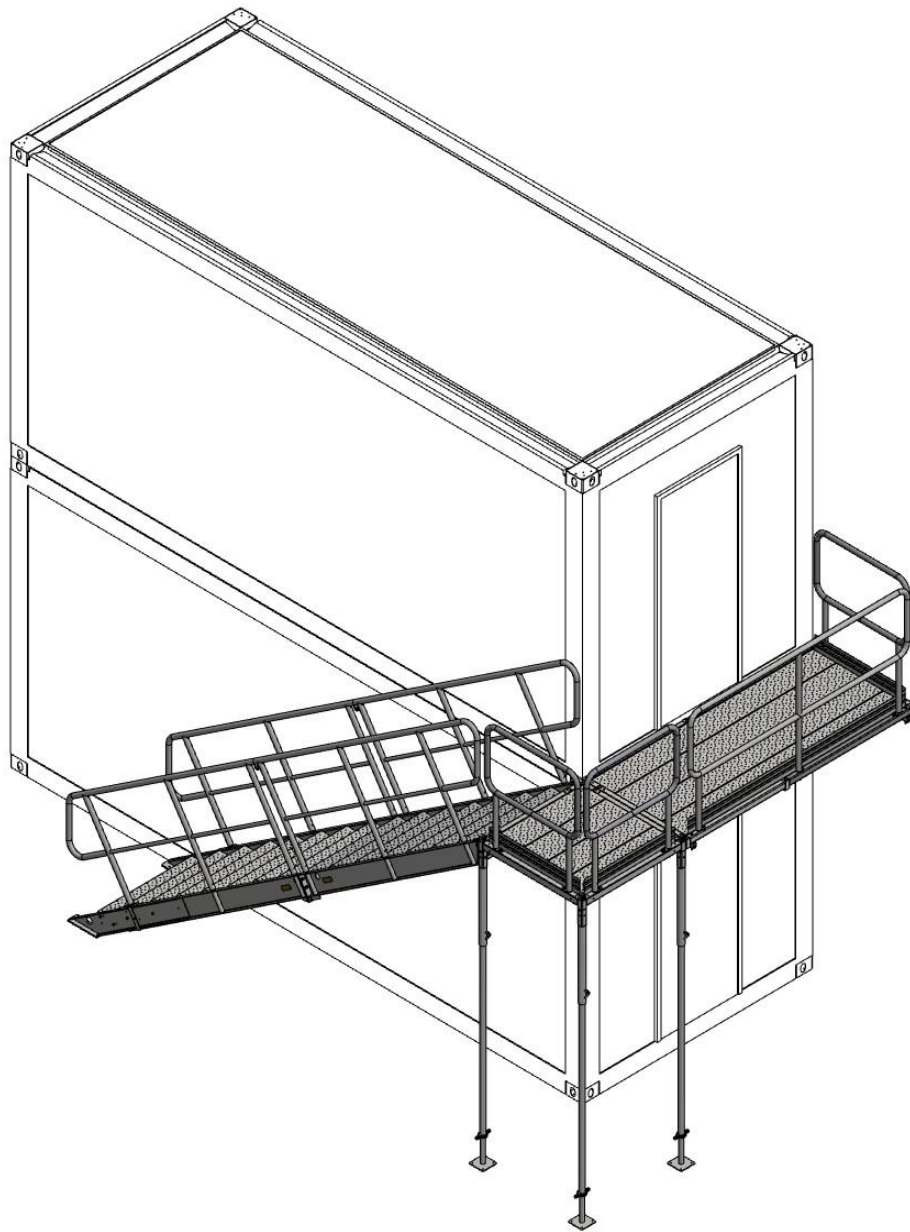


Handleiding Stalen Containertrap



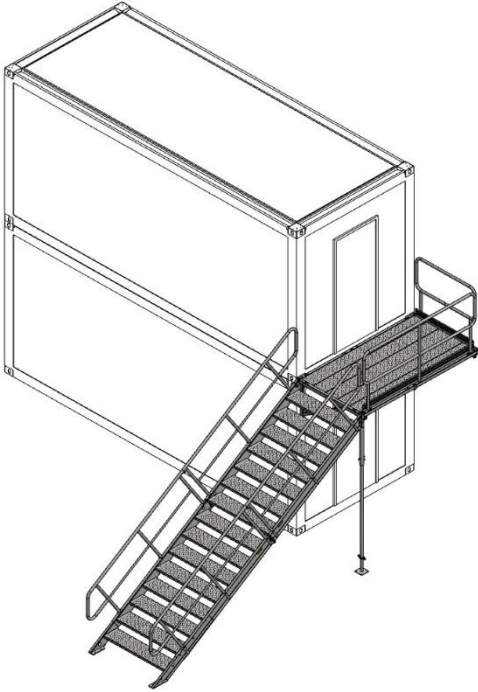
Stalen Containertrap

Wanneer u een container heeft als kantoorunit kan het handig zijn om hier een Containertrap bij te zetten. Voornamelijk wanneer u gestapelde containers heeft. Uiteraard wilt u een deugdelijke trap die aan alle veiligheidsnormen voldoet. EasyStairs heeft hiervoor de perfecte oplossing.

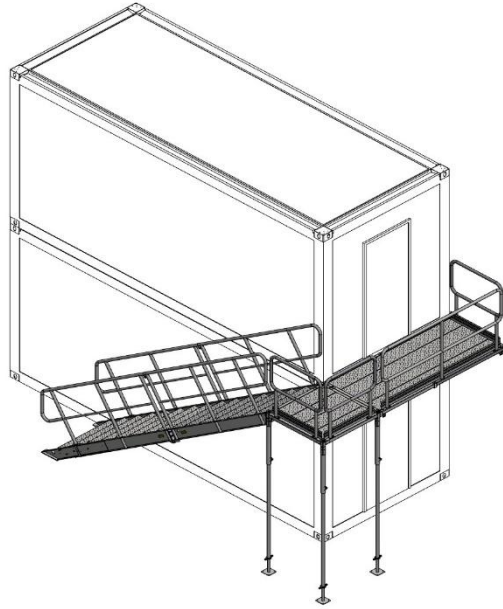
Wij bieden containertrappen aan in aluminium en staal! Hierdoor bent u er altijd van verzekerd dat uw trap stevig, duurzaam en professioneel is. Geen gedoe meer met trappen op maat maken. Wij hebben een mooie standaard trap die u bij elke container kunt plaatsen. Dit zorgt ervoor dat hij lang meegaat en dus relatief voordelig is! Zeker wanneer u voor een langere tijd een containertrap zoekt is een Containertrap van EasyStairs precies wat u nodig heeft.

Alle containertrappen worden veilig bevestigd aan de container zodat deze stevig en veilig is. Een stalen Containertrap is een goede oplossing voor langere tijd. Bijvoorbeeld wanneer u lang een bouwkeet nodig heeft en hiervoor een container wilt gebruiken. De Containertrap wordt bevestigd aan de container. De trappen hebben aan weerszijde een trapeuning om te voorkomen dat u valt. Ook hebben zij geperforeerde traptreden waardoor de trap bij alle weersomstandigheden veilig te belopen blijft.

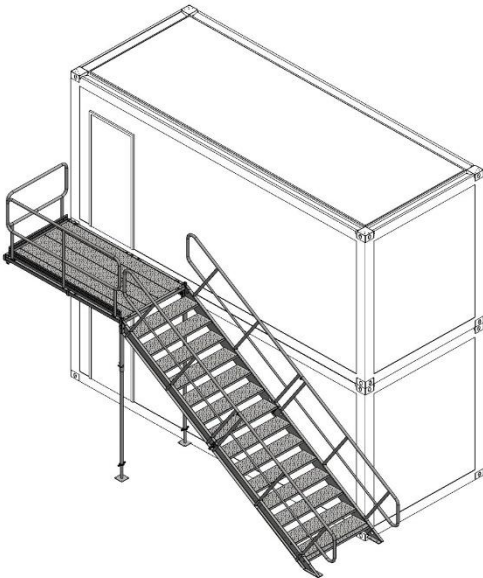
Standaard opstellingen



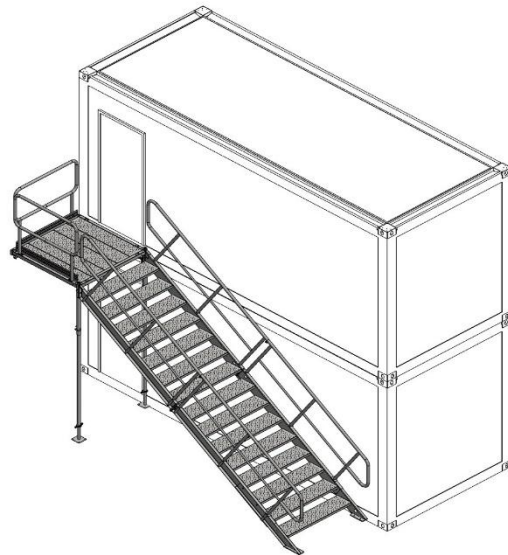
Variant S2.1



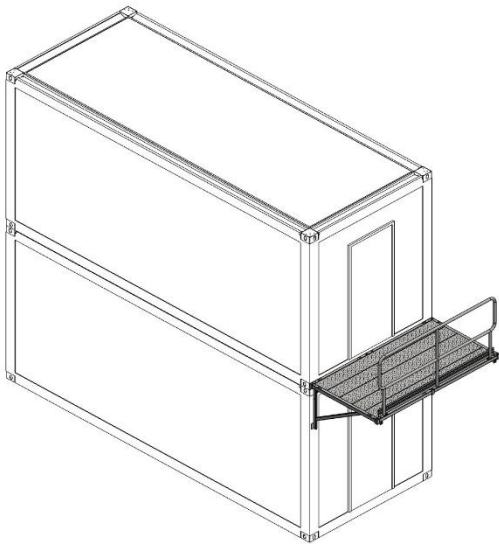
Variant S2.3



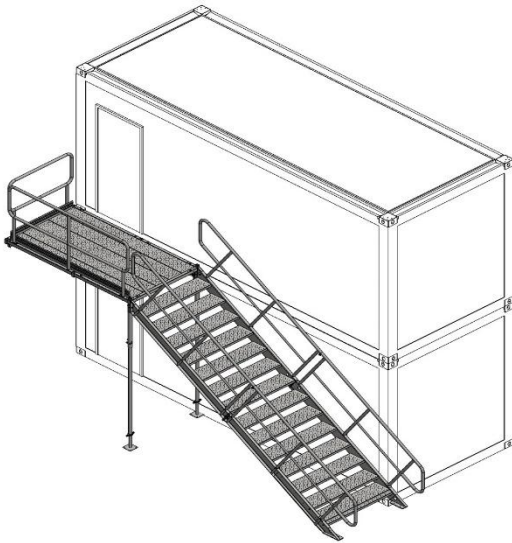
Variant S2.4



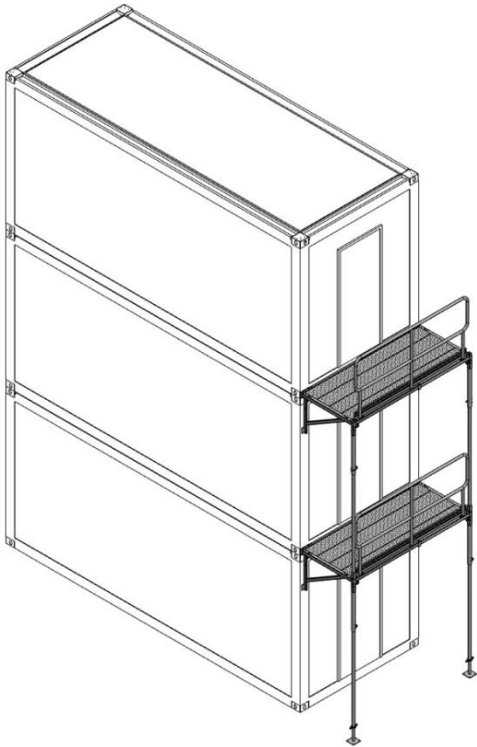
Variant S2.4A



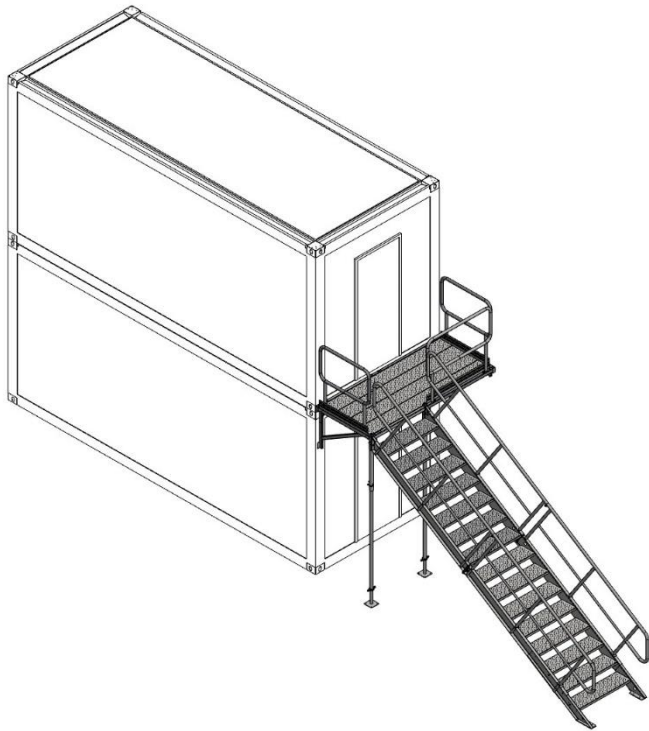
Variant S2.5



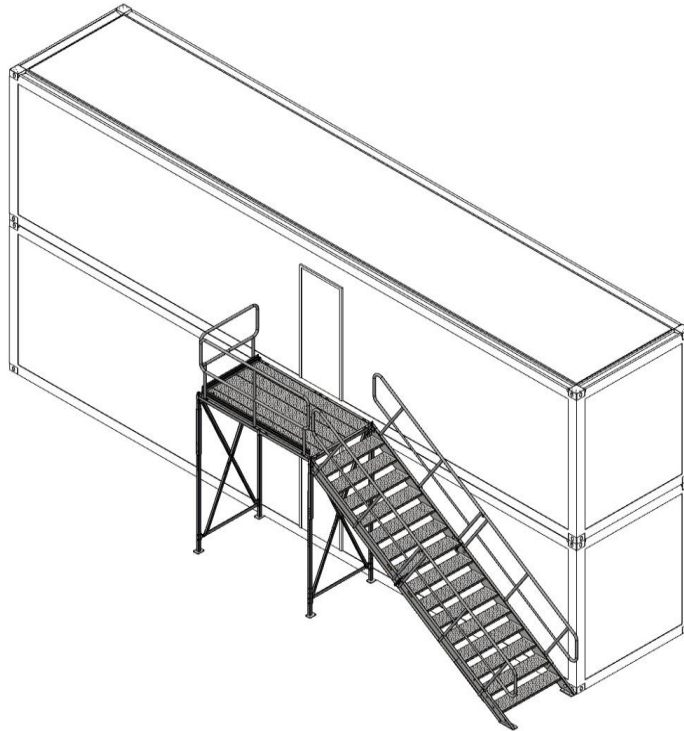
Variant S2.6



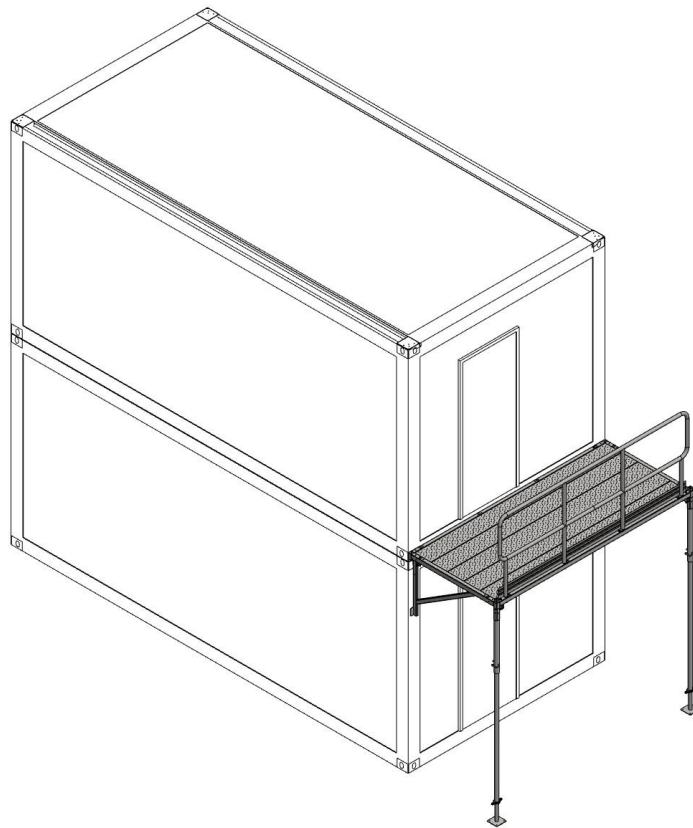
Variant S2.7



Variant S2.8

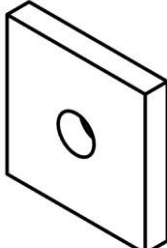
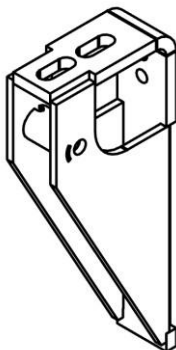
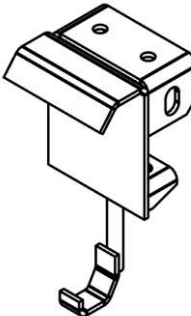
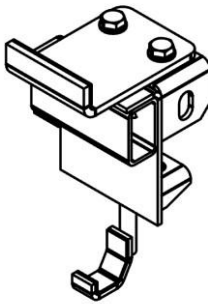
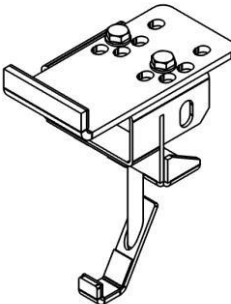
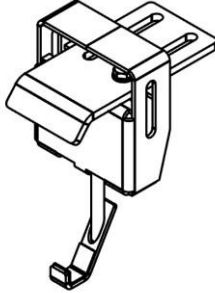



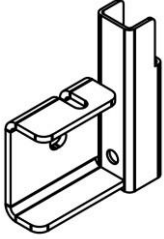
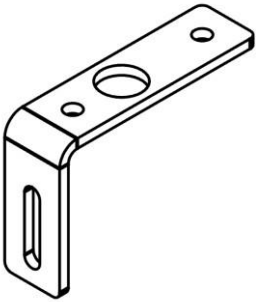
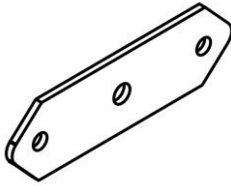
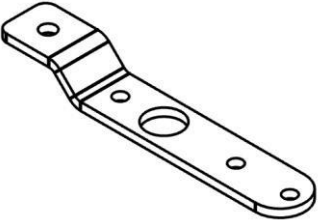
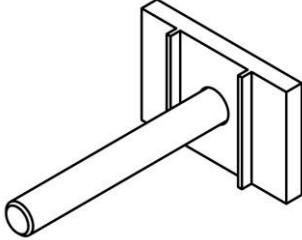
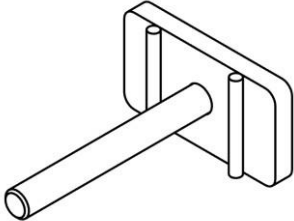
Variant S2.10



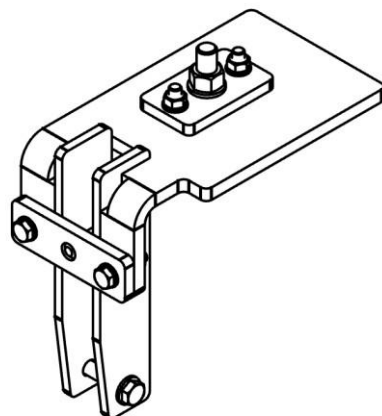
Variant S2.11

Onderdelen

<p>SK5-D1 (M-Z-P-K-14-ZN-Z)</p>  <p>0,15 kg 50x50x8 mm</p>	<p>SK5-L1 (P-SK5-LP)</p>  <p>2,78 kg 1.100x1.100x80 mm</p>
<p>SK5-L2 (P-SK5-LP2)</p>  <p>1,08 kg 220x100x100 mm</p>	<p>SK5-L3 (P-SK5-LP3)</p>  <p>1,97 kg 225x100x120 mm</p>
<p>SK5-L12</p>  <p>1,78 kg 233x175x108 mm</p>	<p>SK5-L16</p>  <p>2,38 kg 257x192x90 mm</p>

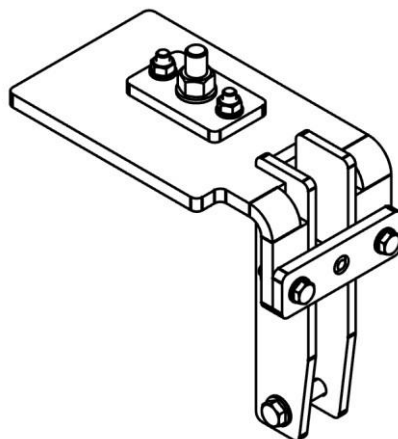
<p>SK5-L5</p>  <p>1,29 kg 140x165x46 mm</p>	<p>SK5-L6</p>  <p>1,29 kg 140x165x46 mm</p>
<p>SK5-L17</p>  <p>0,76 kg 1.100x1.100x80 mm</p>	<p>SK6-L1 (P-SK6-LP5)</p>  <p>0,36 kg 189x57x5 mm</p>
<p>SK6-L3</p>  <p>0,10 kg 1.100x1.100x80 mm</p>	<p>P-SK-ZW</p>  <p>0,40 kg 119x75x50 mm</p>
<p>SK5-ZW2</p>  <p>0,53 kg 129x90x50 mm</p>	

SK5-KWP



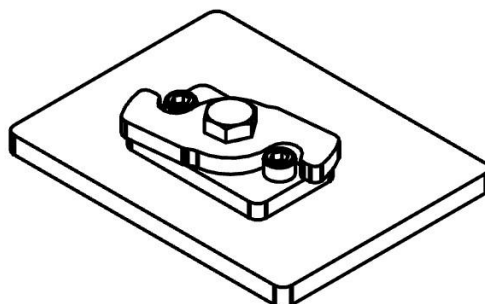
7,20 kg
255x233x150 mm

SK5-KWL



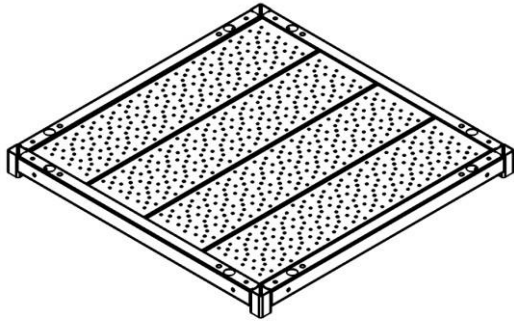
7,20 kg
255x233x150 mm

SK5-KW



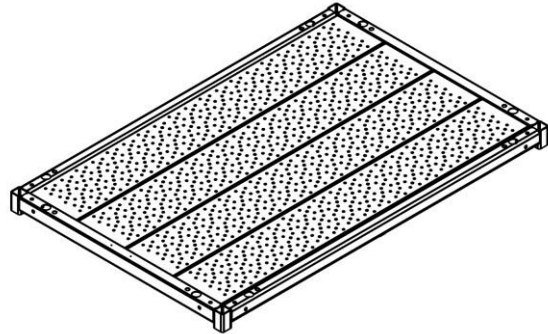
4,20 kg
197x150x50 mm

SK5-P1 (P-SK5-PD1.1)



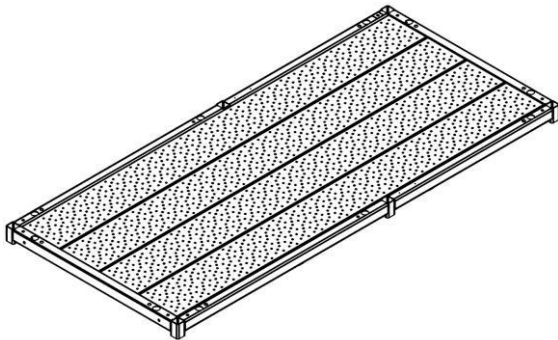
34,91 kg
1.100x1.100x80 mm

SK5-P2 (P-SK5-PD1.69)



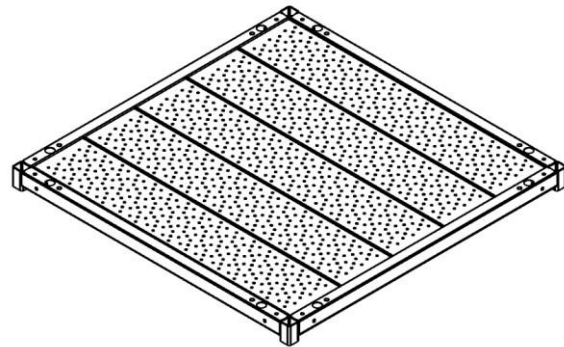
57,57 kg
1.690x1.100x80 mm

SK5-P3 (P-SK5-PD2.4)



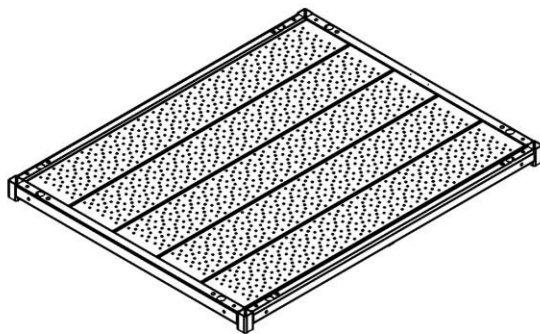
83,00 kg
2.440x1.100x80 mm

SK5-P4 (P-SK5-PD1.2)



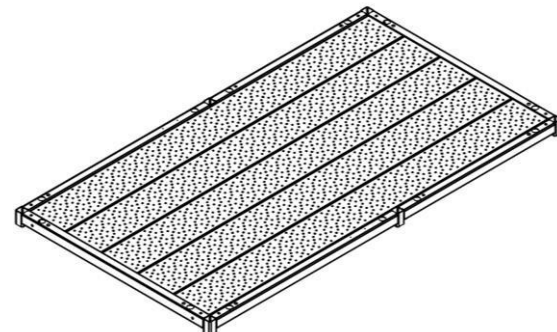
49,85 kg
1.350x1.350x80 mm

SK5-P5 (P-SK5-PD1.69x1.2)



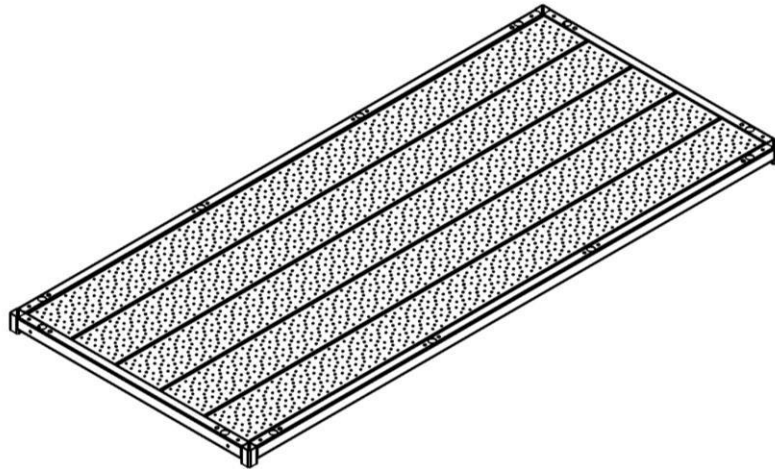
68,08 kg
1.690x1.350x80 mm

SK5-P6 (P-SK5-PD2.4-1.2)



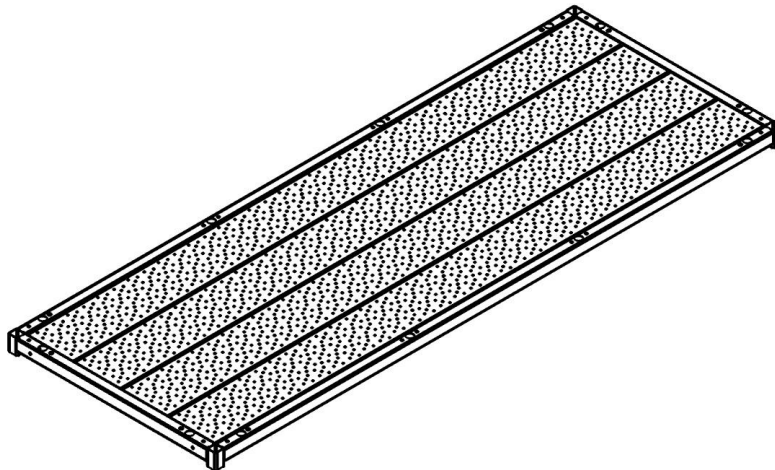
98,30 kg
2.440x1.350x80 mm

SK5-P7



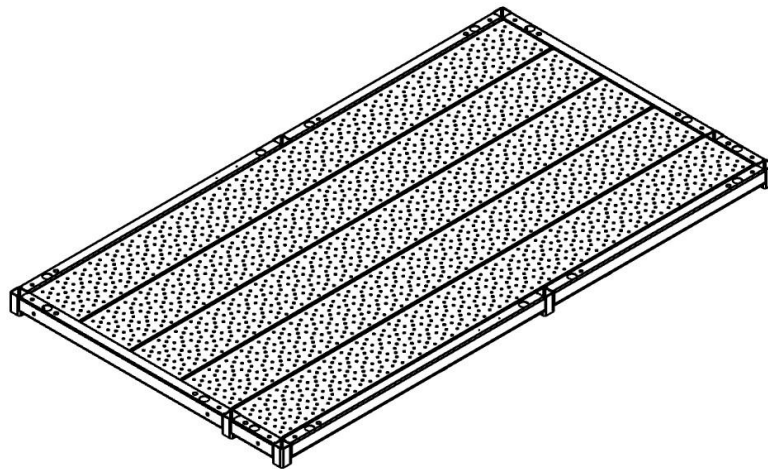
121,43 kg
2.989x1.350x80 mm

SK5-P8



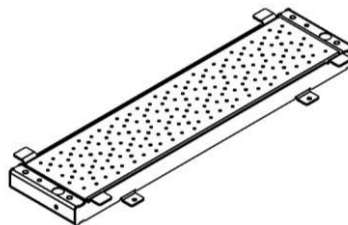
102,87 kg
3.000x1.100x80 mm

SK5-P9



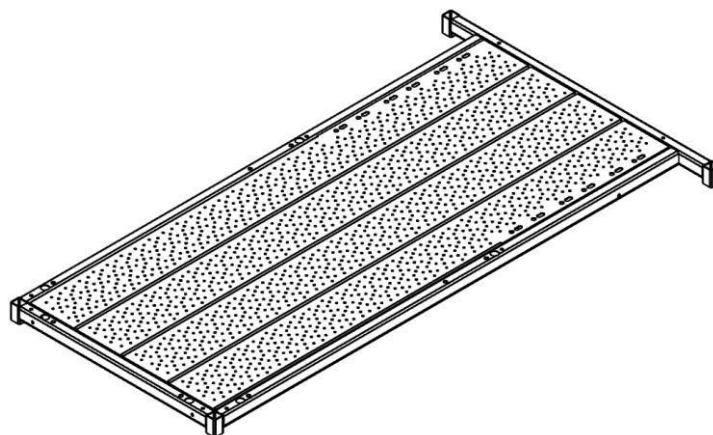
99,20 kg
2.440x1.350x80 mm

SK6-P12



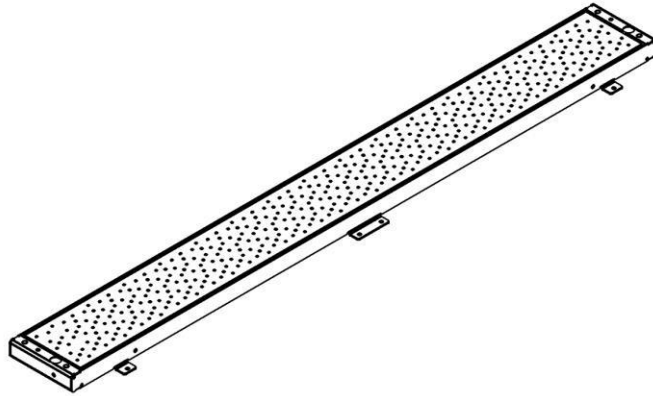
15,96 kg
1.100x340x60 mm

SK6-P13



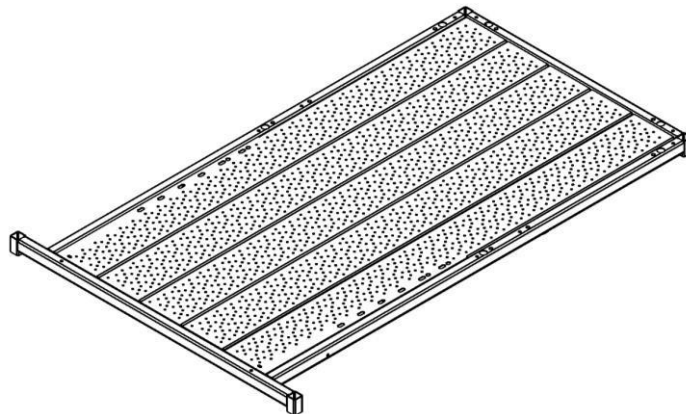
115,39 kg
2.545x1.450x80 mm

SK6-P14



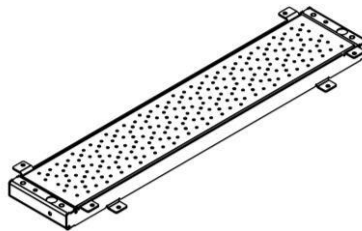
33,80 kg
2.440x340x60 mm

SK6-P15



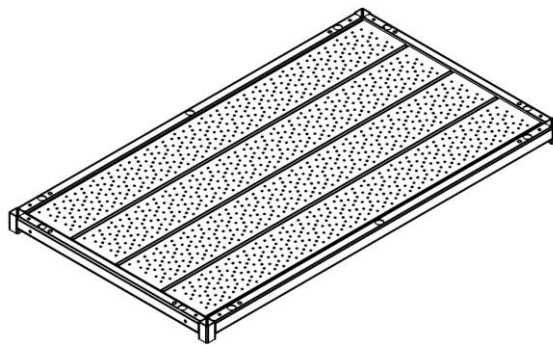
137,50 kg
2.545x1.700x80 mm

SK6-P16



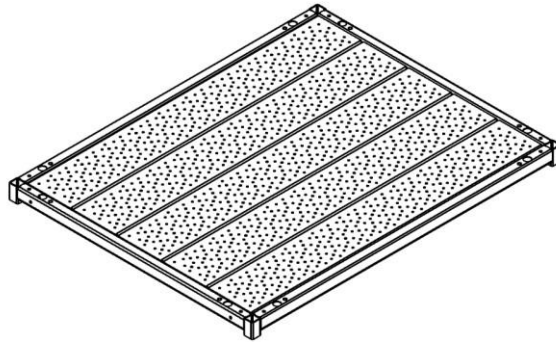
19,10 kg
1.350x340x60 mm

SK6-P17



87,10 kg
1.961x1.100x80 mm

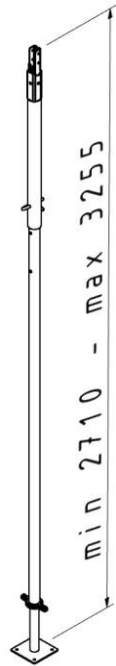
SK6-P18



91,90 kg

1.711x1.350x80 mm

SK5-PR1 (P-SK5-PR)



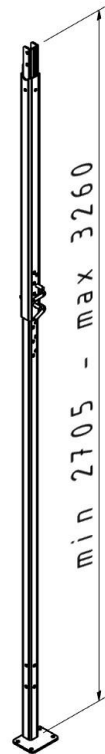
20,09 kg
3.255x150x150 mm

SK5-PR2 (P-SK5-PR2)



14,61 kg
2.980x50x50 mm

SK6-PR1 (P-SK6-PR2)



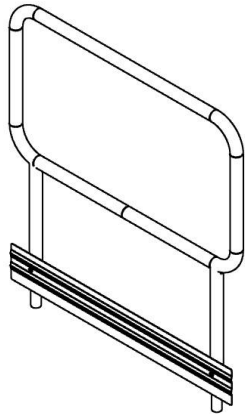
23,90 kg
3.260x130x100 mm

SK6-PR2



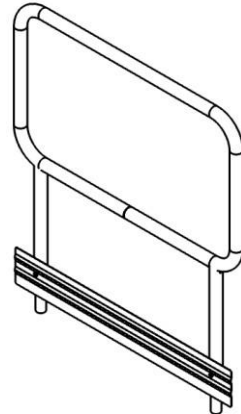
22,62 kg
3.125x50x50 mm

SK5-B1 (P-SK5-BP1.04)



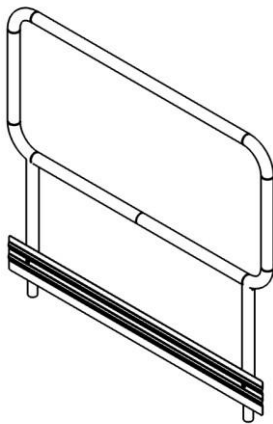
11,06 kg
1.170x1.040x50 mm

SK5-B2 (P-SK5-BP1.1)



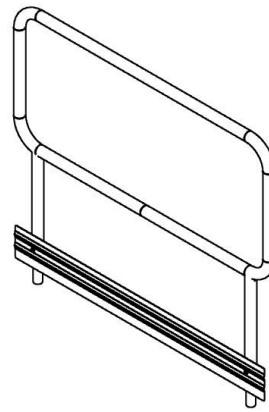
10,70 kg
1.170x1.000x50 mm

SK5-B3 (P-SK5-BP1.2)



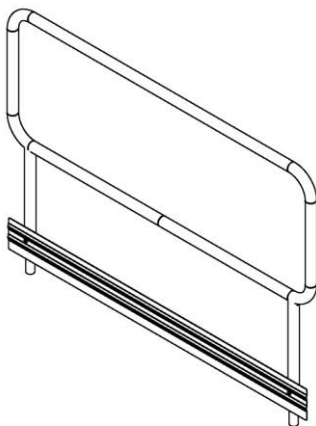
12,36 kg
1.250x1.170x50 mm

SK5-B4 (P-SK5-BP1.28)



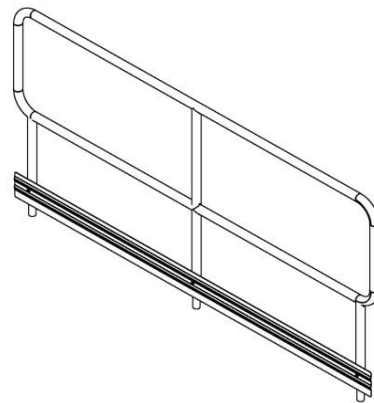
12,55 kg
1.281x1.170x50 mm

SK5-B5 (P-SK5-BP1.69)



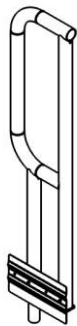
14,47 kg
1.590x1.170x50 mm

SK5-B6 (P-SK5-BP2.4)



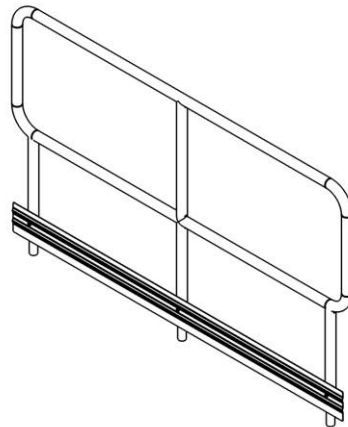
21,61 kg
2.340x1.170x50 mm

SK5-B14 (P-SK5-BP-0.25)



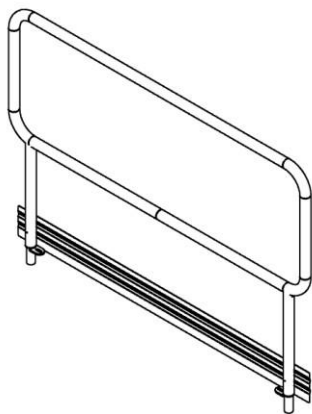
7,05 kg
1.170x251x50 mm

SK5-B16



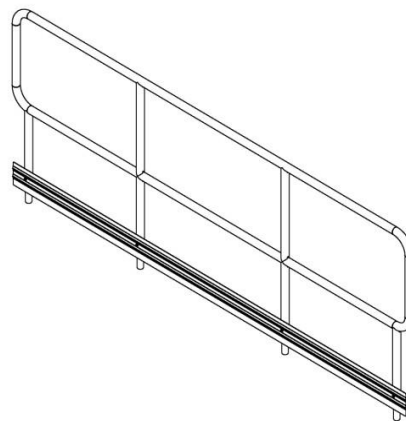
18,60 kg
1.861x1.170x50 mm

SK5-B17



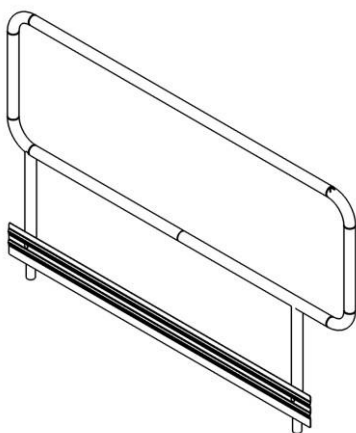
14,60 kg
1.609x1.170x50 mm

SK5-B20



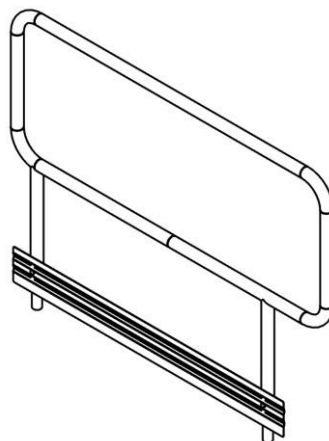
27,60 kg
2.892x1.170x50 mm

SK6-B11



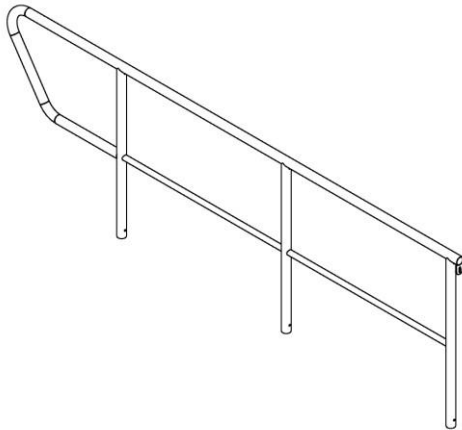
16,55 kg
1.720x1.170x50 mm

SK6-B12



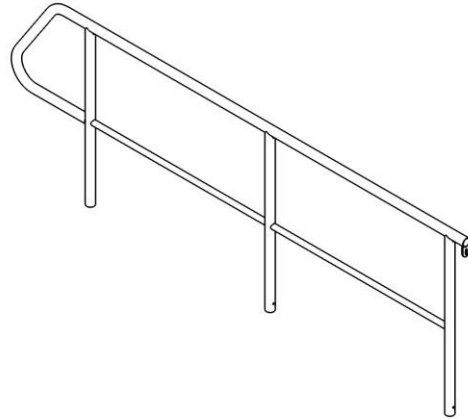
10,73 kg
1.460x1.170x50 mm

SK5-BS1 (P-SK5-BS-1)



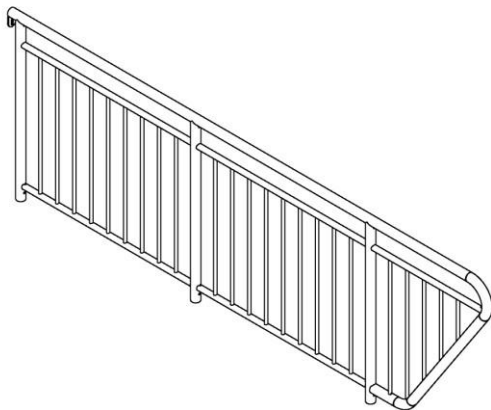
17,11 kg
2.755x921x42 mm

SK5-BS2 (P-SK5-BS-2)



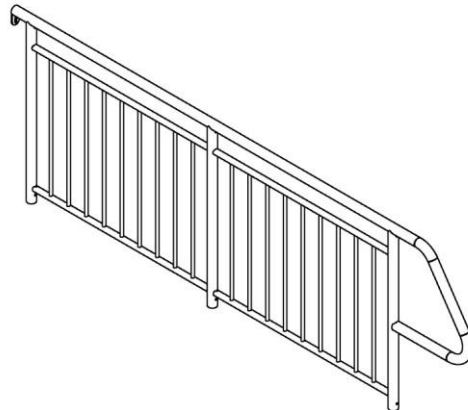
16,29 kg
2.611x921x42 mm

SK5-BS3 (P-SK5-BS-B-1)



25,76 kg
2.755x921x42 mm

SK5-BS4 (P-SK5-BS-B-2)



22,94 kg
2.612x921x42 mm

SK6-B1 (P-SK6-BP1.1-B)



12,33 kg

1.000x1.175x42 mm

SK6-B2 (P-SK6-BP1.04-B)



14,85 kg

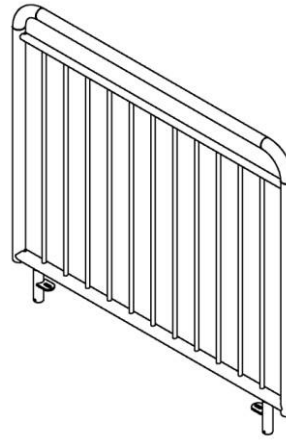
1.042x.1175x42 mm

SK6-B3 (P-SK6-BP1.25-B)



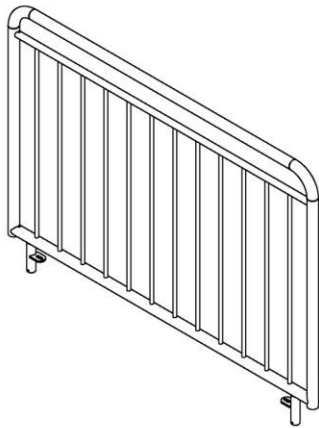
16,75 kg
1.238x1.175x42 mm

SK6-B4 (P-SK6-BP1.28-B)



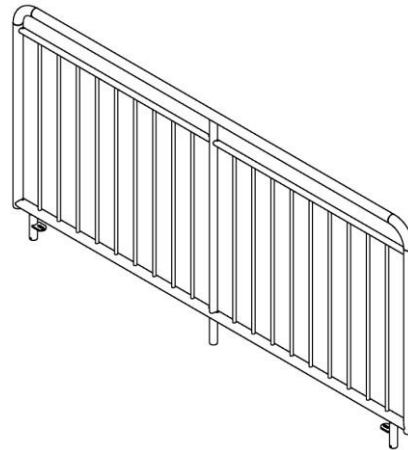
16,95 kg
1.281x1.175x42 mm

SK6-B5 (P-SK6-BP1.69-B)



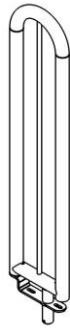
19,24 kg
1.590x1.175x42 mm

SK6-B6 (P-SK6-BP2.4-B)



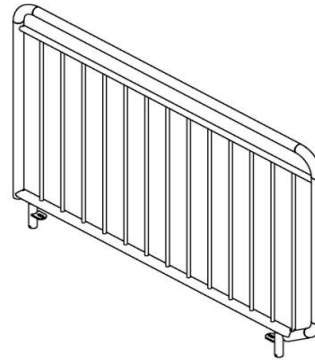
28,71 kg
2.340x1.175x42 mm

SK6-B10 (SK6-BB4)



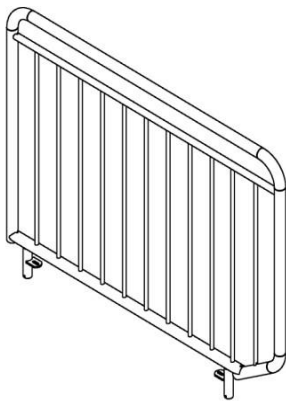
7,14 kg
1.175x242x42 mm

SK6-B13



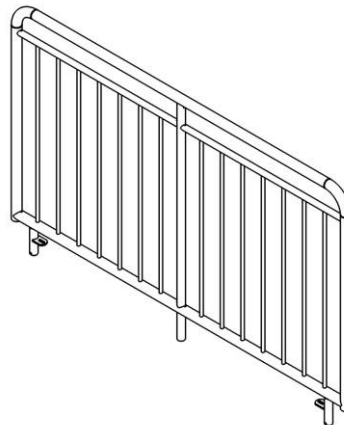
19,63 kg
1.700x1.175x42 mm

SK6-B14



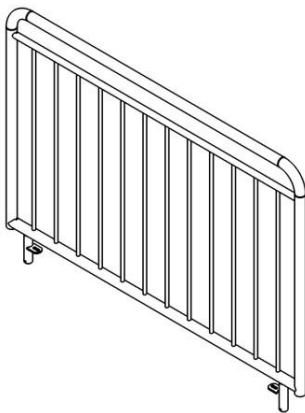
18,10 kg
1.450x1.175x42 mm

SK6-B15



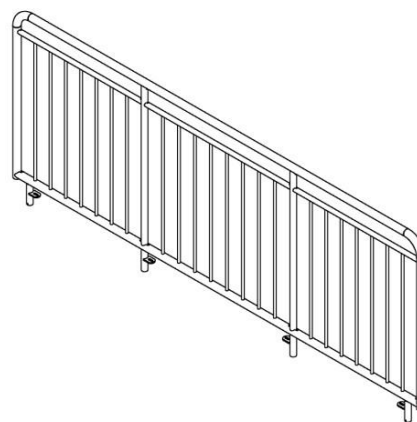
23,90 kg
1.861x1.175x42 mm

SK6-B16



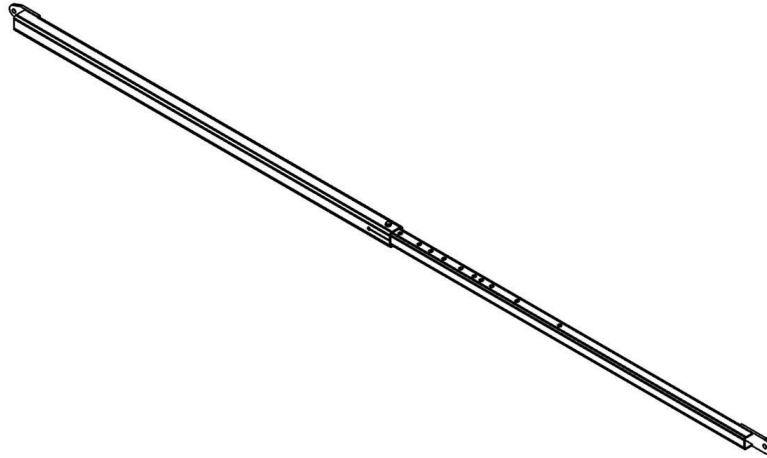
19,30 kg
1.609x1.175x42 mm

SK6-B19



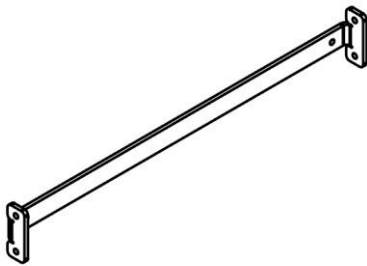
36,10 kg
2.894x1.175x42 mm

SK6-X1 (P-SK6-X1)



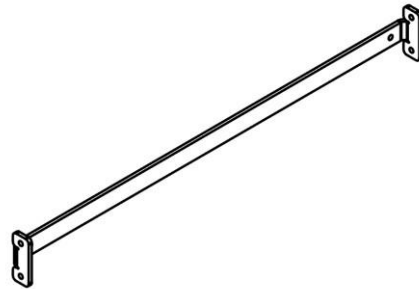
14,80 kg
2.999x70x65 mm

SK6-O1 (P-SK6-O1)



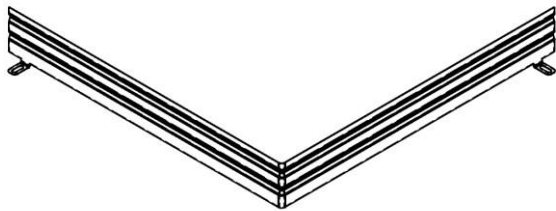
4,80 kg
1.000x130x40 mm

SK6-O2 (P-SK6-O2)



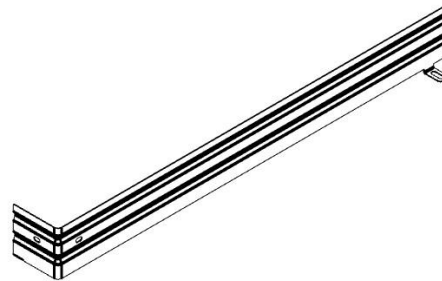
5,80 kg
1.250x130x40 mm

SK6-K01



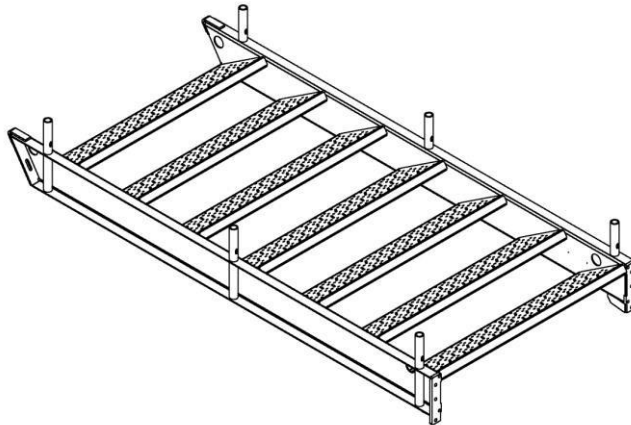
4,54 kg
1.0450x1.045x150 mm

SK6-K03/SK6-K04



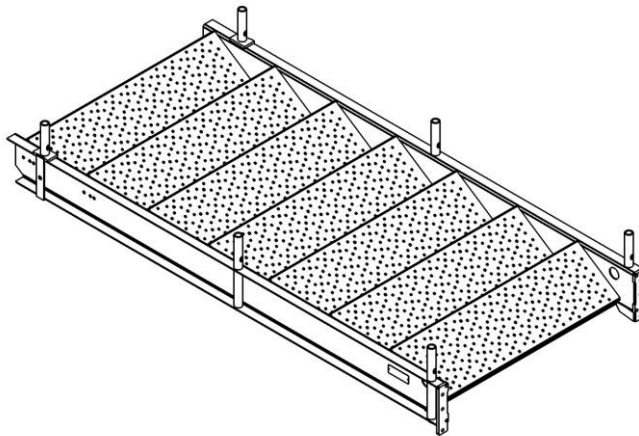
3,16 kg
1.242x196x150 mm

SK5-S1 (P-SK5-SB-FG1.1)



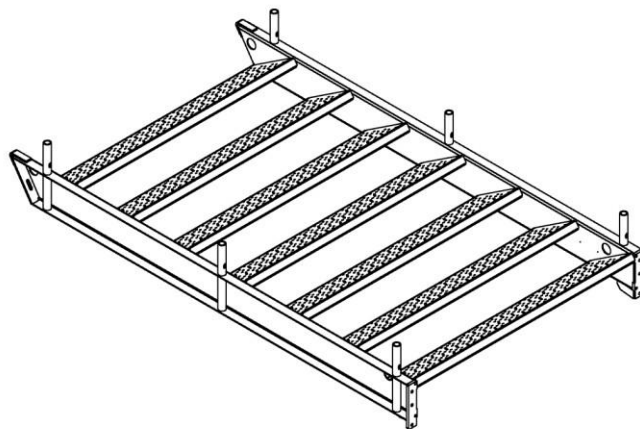
87,31 kg
2.304x1.100x330 mm

SK5-S2 (P-SK5-SB-FD1.1)



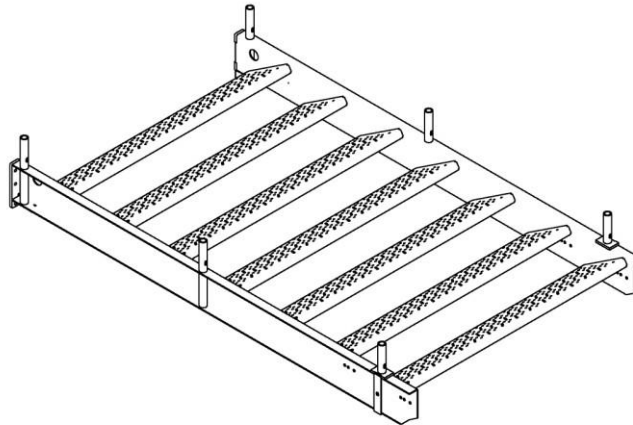
86,88 kg
2.312x1.108x330 mm

SK5-S3 (P-SK5-SB-FG1.2)



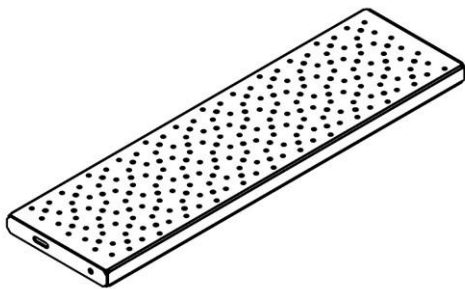
97,22 kg
2.302x1.350x330 mm

SK5-S4 (P-SK5-SB-FD1.2)



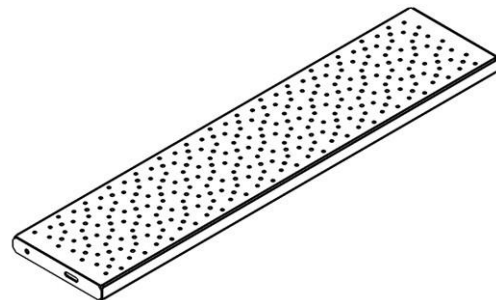
96,79 kg
2.312x1.358x330 mm

SK5-ST1 (P-SK5-SB-E01)



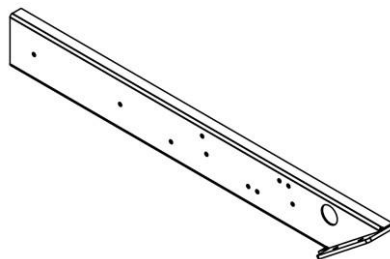
6,47 kg
1.008x280x40 mm

SK5-ST2 (P-SK5-SB-E01-1.2)



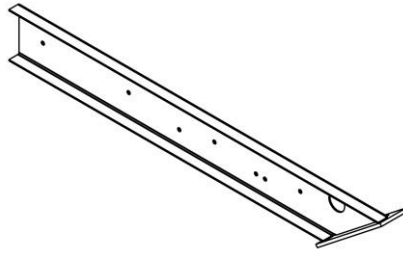
7,88 kg
1.258x280x40 mm

SK5-Z1 (P-SK5-SB-FR1.1/B)



11,50 kg
1.405x168x100 mm

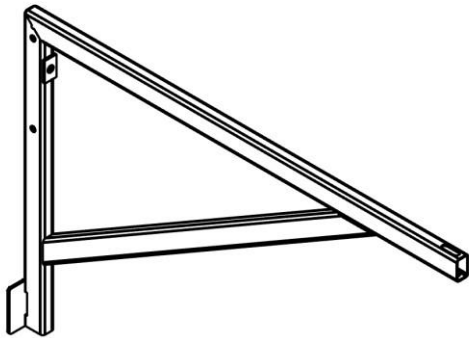
SK5-Z2 (P-SK5-SB-FR1.1/A)



11,50 kg

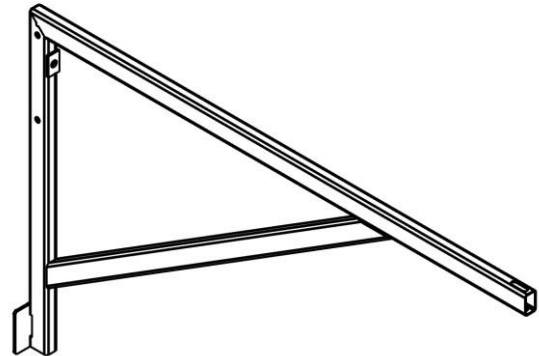
1.405x168x100 mm

SK5-W1 (P-SK5-WT1.1)



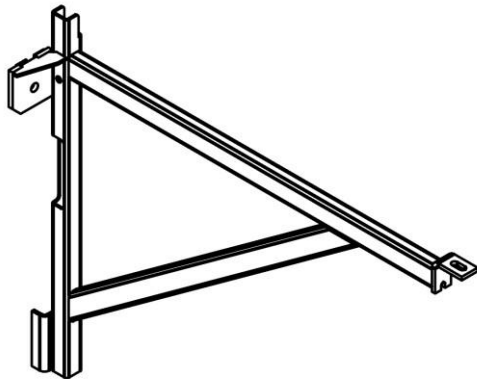
9,15 kg
1.105x695x110 mm

SK5-W2 (P-SK5-WT1.2)



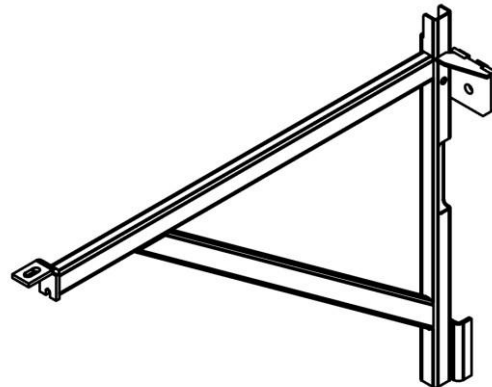
10,74 kg
1.355x795x110 mm

SK5-W3 (P-SK5-WT-1.1-ML)



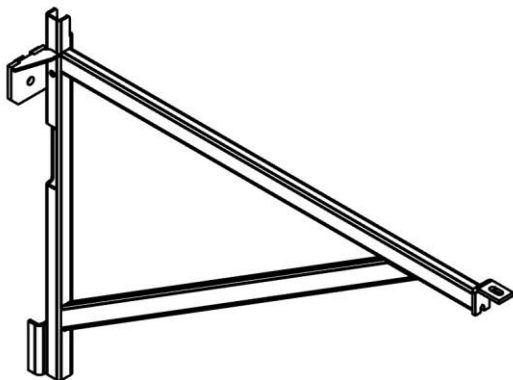
9,81 kg
1.041x720x140 mm

SK5-W4 (P-SK5-WT-1.1-MP)



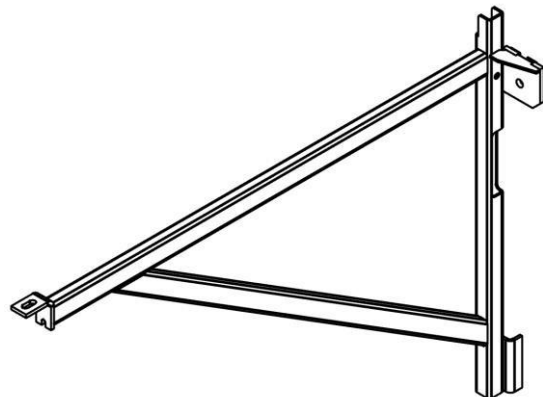
9,82 kg
1.041x720x140 mm

SK5-W5 (P-SK5-WT-1.2-ML)



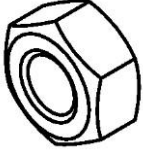
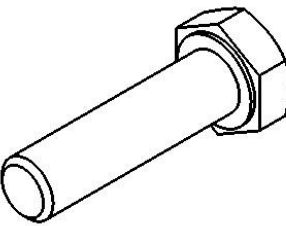
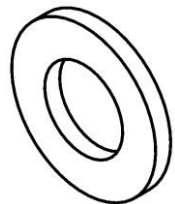


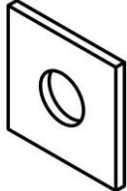
12,71 kg
1.291x820x140 mm

SK5-W6 (P-SK5-WT-1.2-MP)



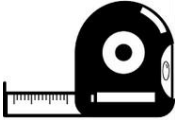



12,71 kg
1.291x820x140 mm

Bevestigingsmaterialen

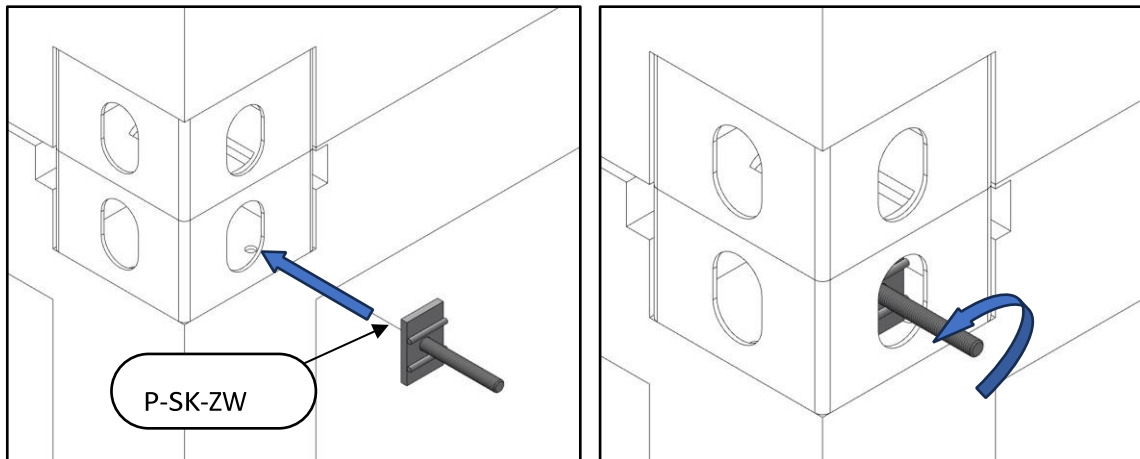
 <p>M14 M12 M10 M8 M6</p>	 <p>M10x140 M12x50 M10x130 M8x40 M10x120 M6x60 M10x90 M10x60 M10x30</p>	 <p>W14 W12 W10 W8</p>
 <p>EW 12</p>	 <p>WS12 WS8</p>	 <p>SW 14</p>

Gereedschappen

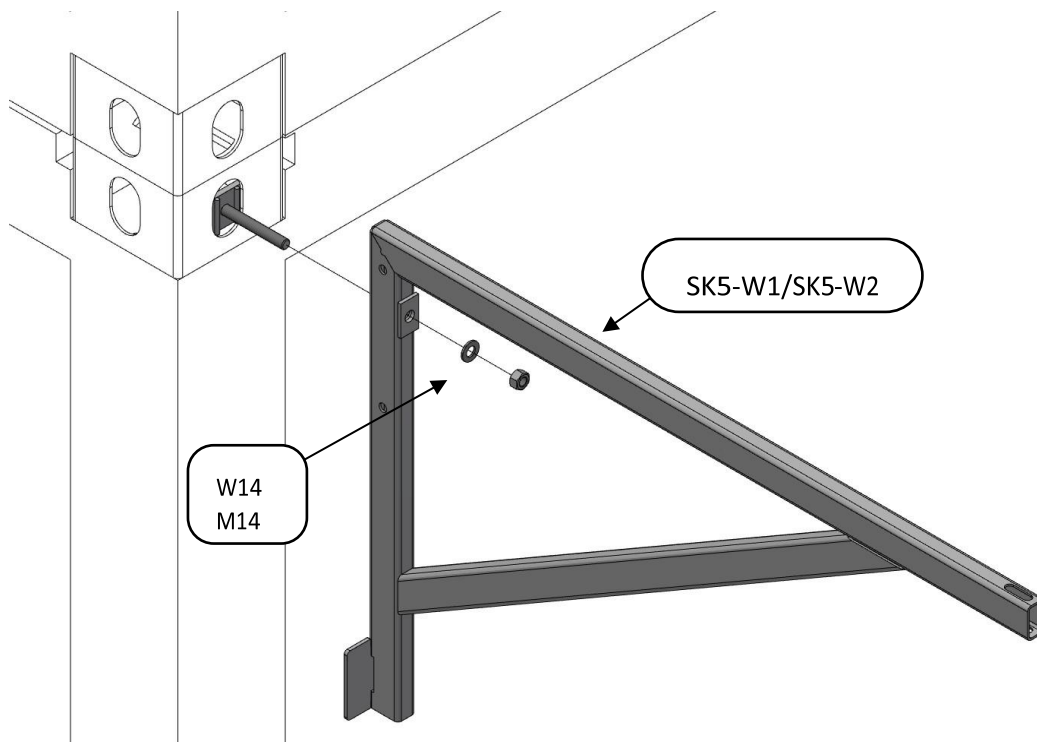
	Sleutels: 10, 13, 16, 17, 18, 19, 22
	Waterpas
	Rolmaat
	Hijsmiddel met minimaal 1 ton capaciteit

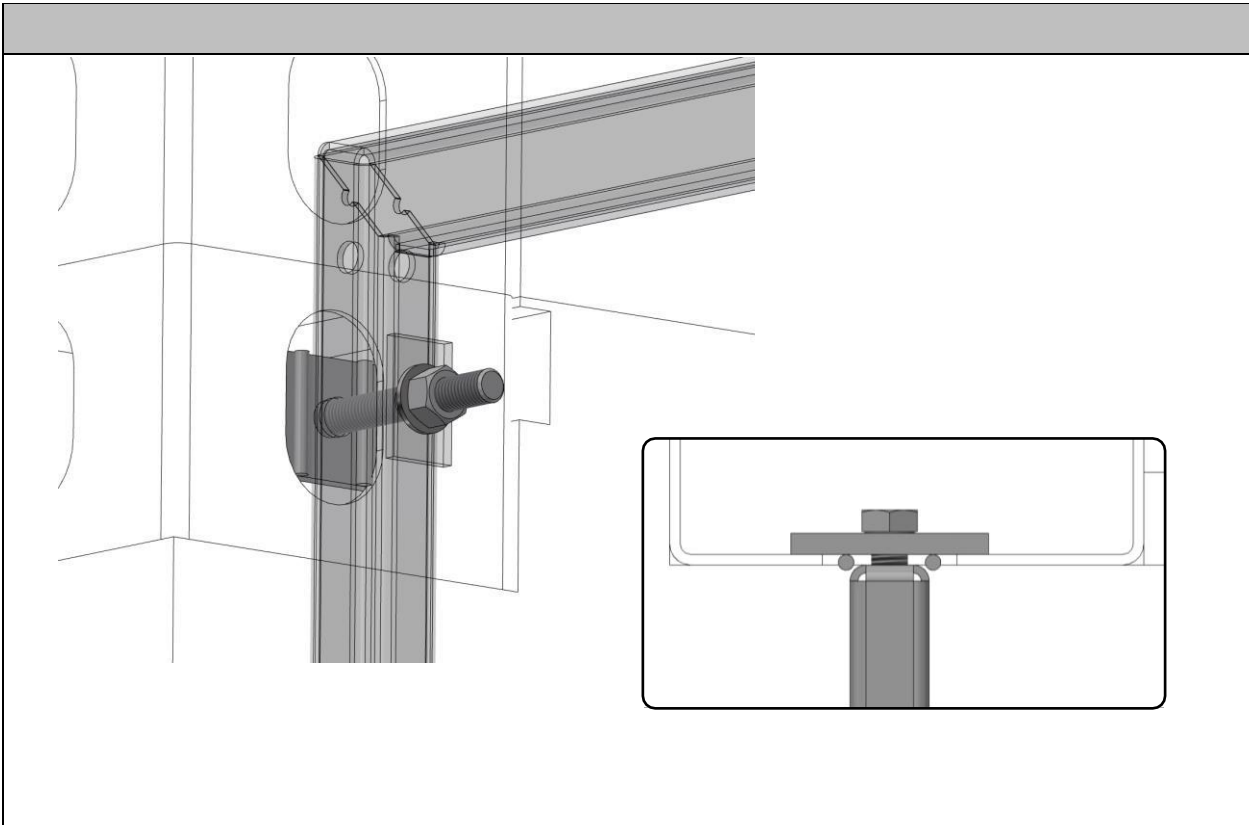
Montage

Plaats de bevestigingsklem in het containerroog en draai deze 90 graden.

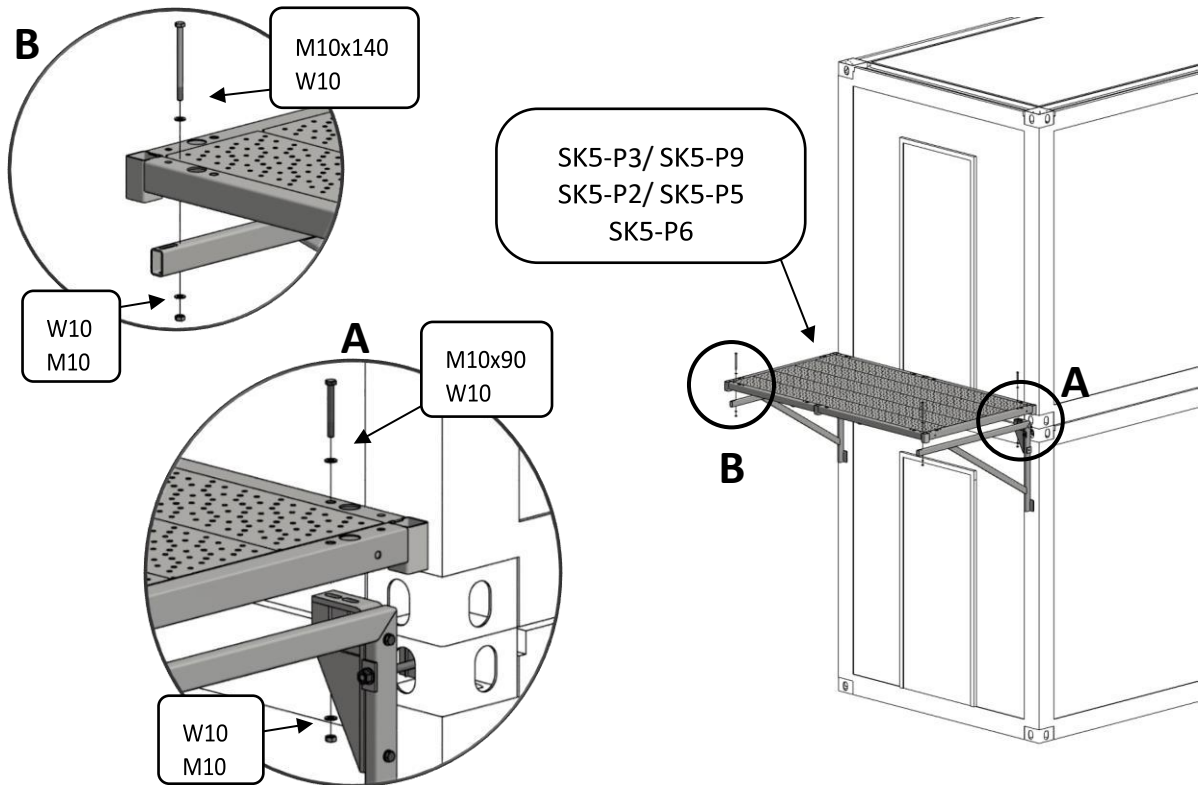


Schuif de bordesdrager erover en zet vast.

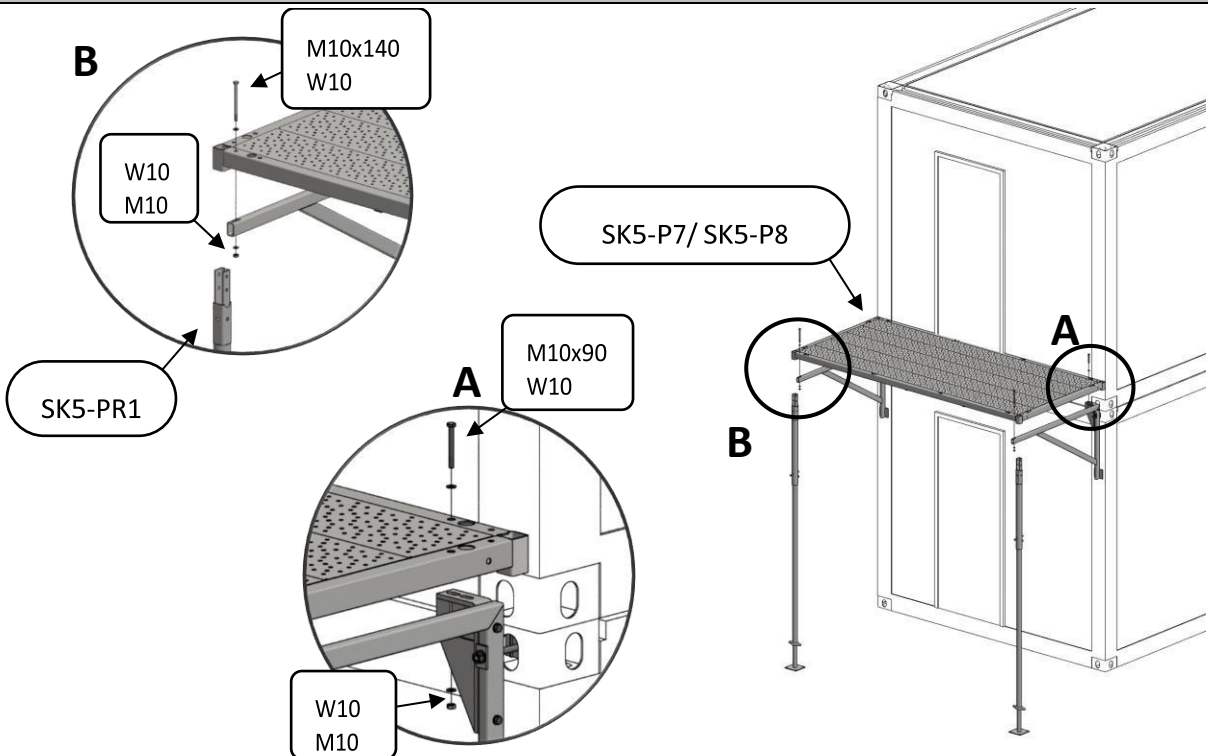




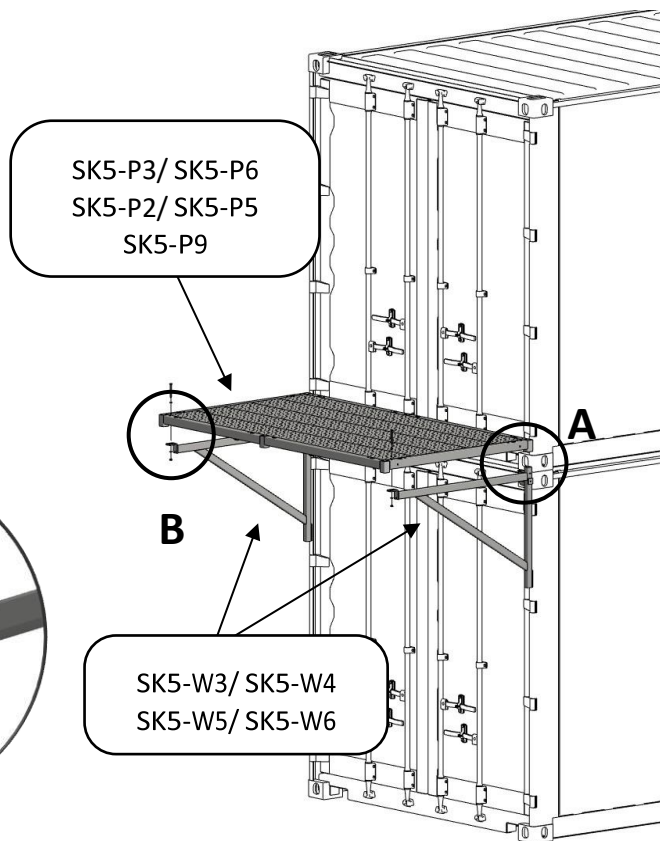
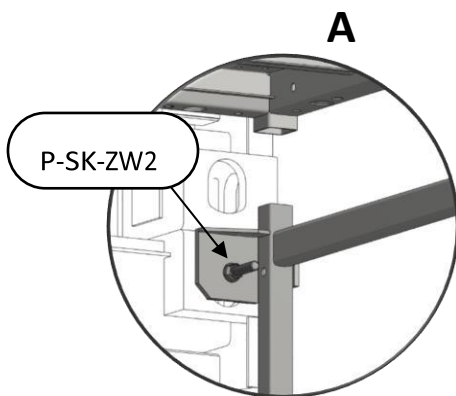
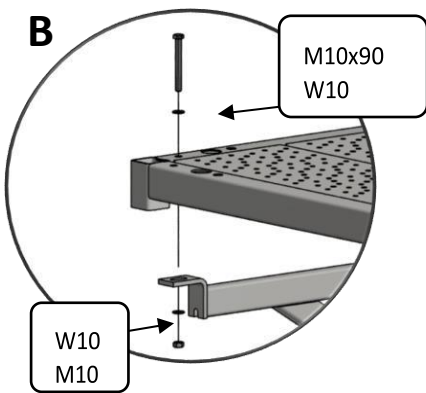
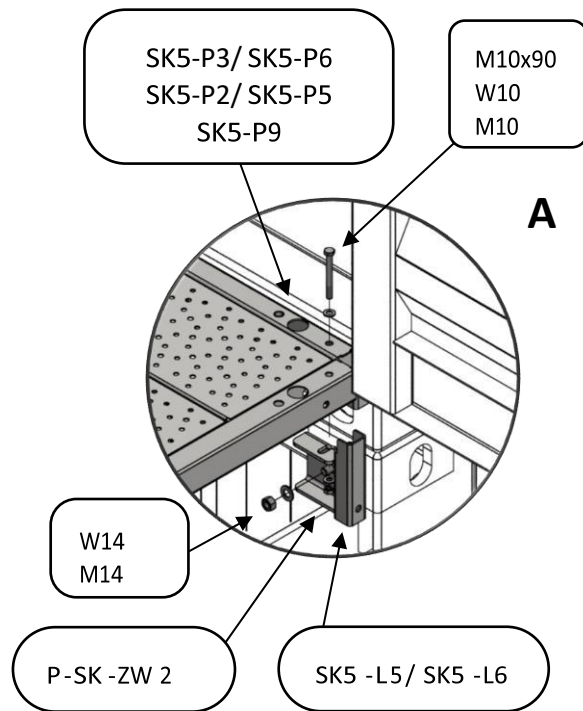
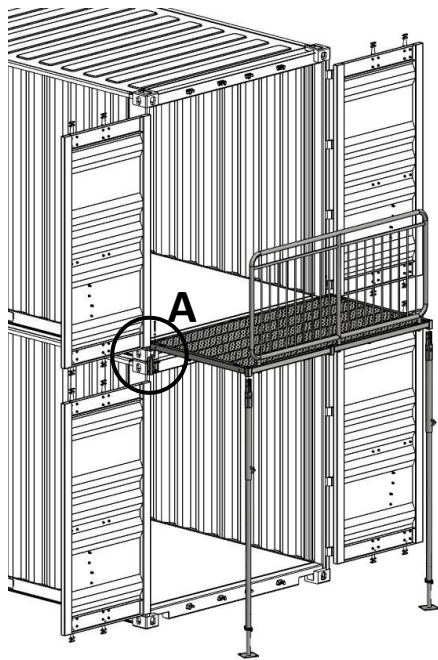
Leg het bordes op de bordesdrager en zet vast met bout, ring en moer.



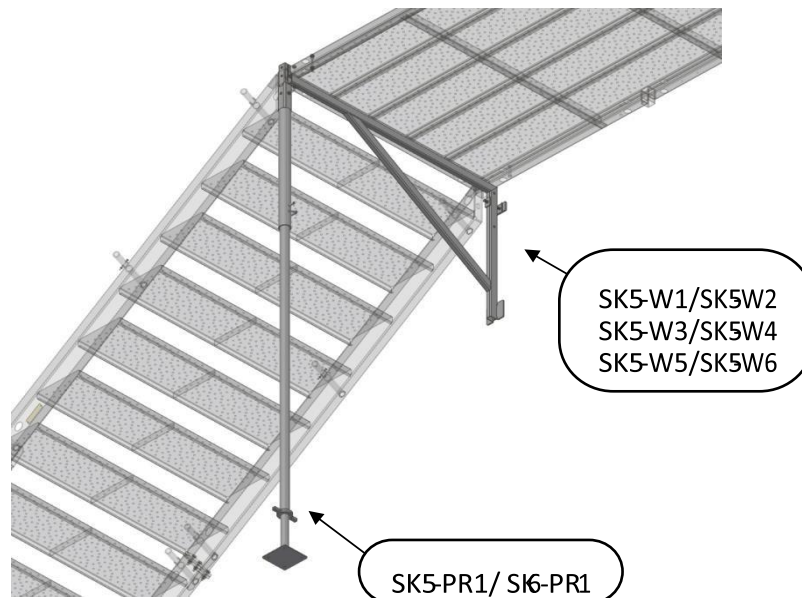
Het bordes van 3.000 mm dient extra te worden ondersteund door palen.



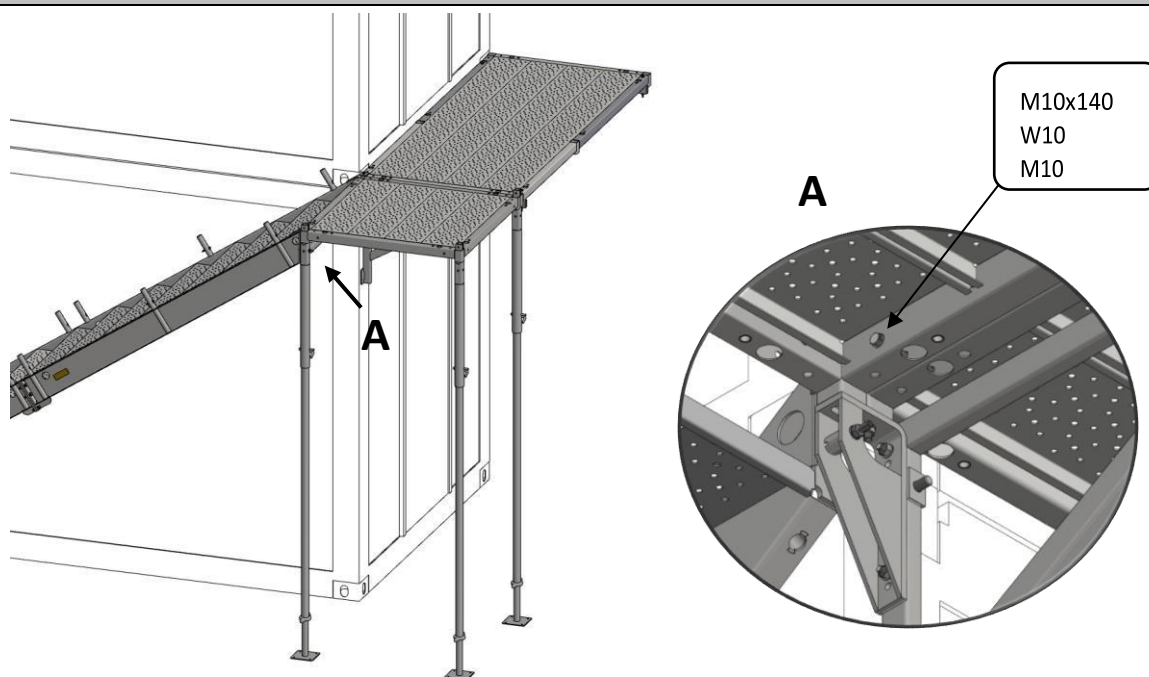
Voor zeecontainers zijn de connectors L5, L6 een alternatief voor de bordesdragers.



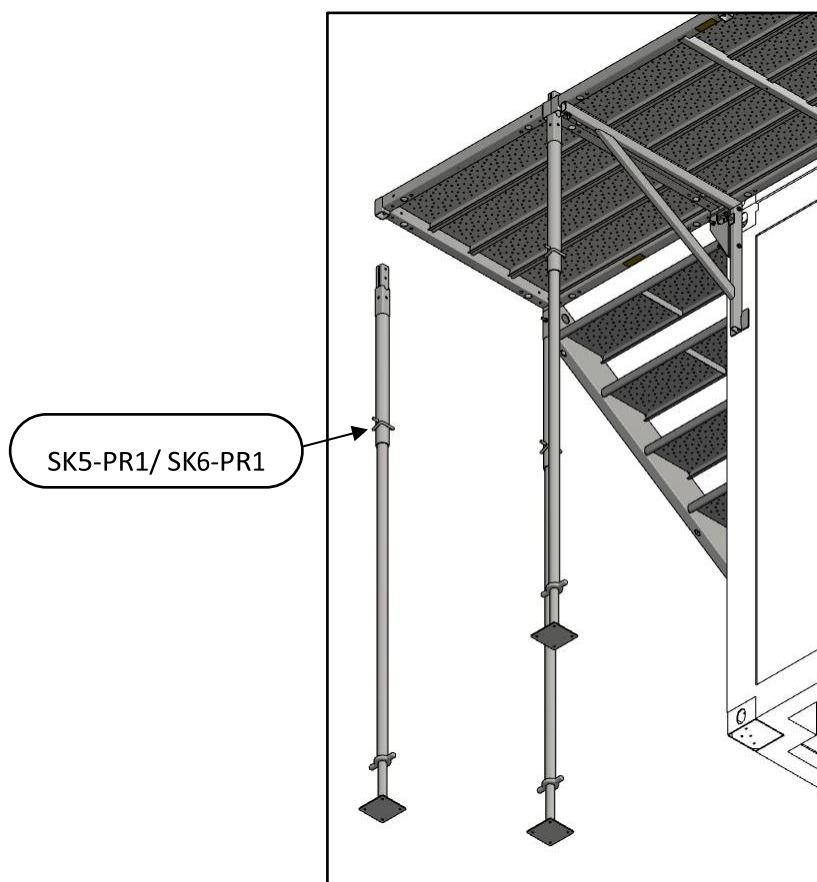
Indien de trap aan de korte zijde van het bordes wordt gemonteerd, dient het bordes door een bordesdrager met ondersteuningspaal of door 2 ondersteuningspalen te worden ondersteund. Indien het bordes een breedte van 1.250 mm heeft, dient deze door 2 ondersteuningspalen en een bordesdrager te worden ondersteund.



Wanneer het monteren van bordesdragers niet mogelijk is dienen er hiervoor in de plaats minstens 3 palen als ondersteuning te worden gebruikt. De aangrenzende bordessen dienen te aan elkaar te worden geschroefd.



De ondersteuningspalen dienen in de hoeken van het bordes te worden geplaatst.



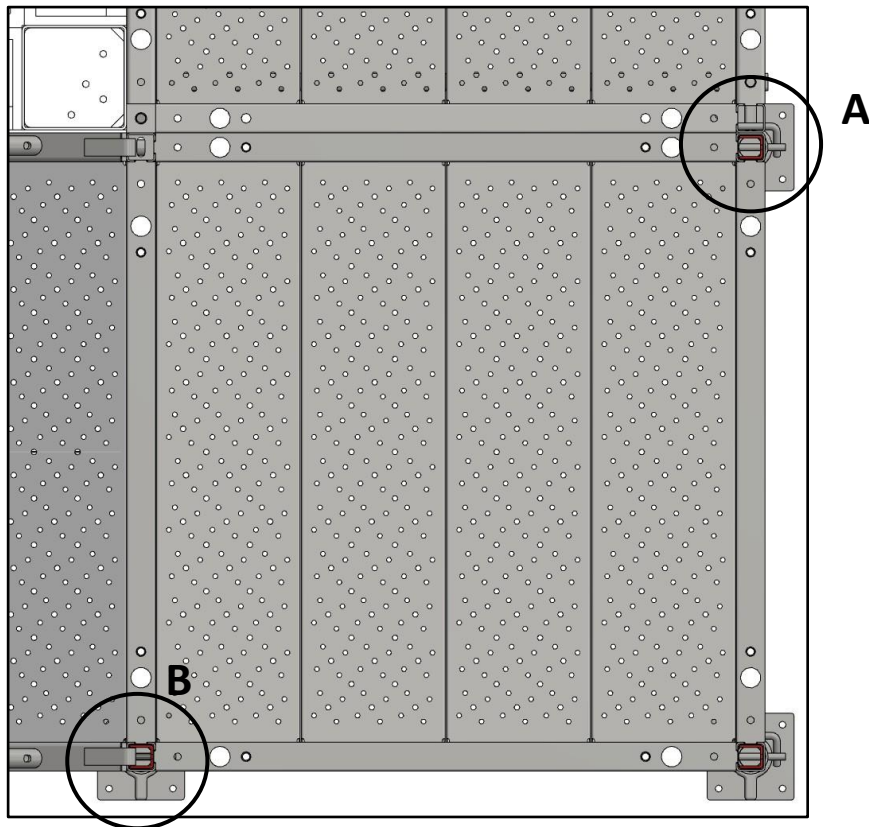
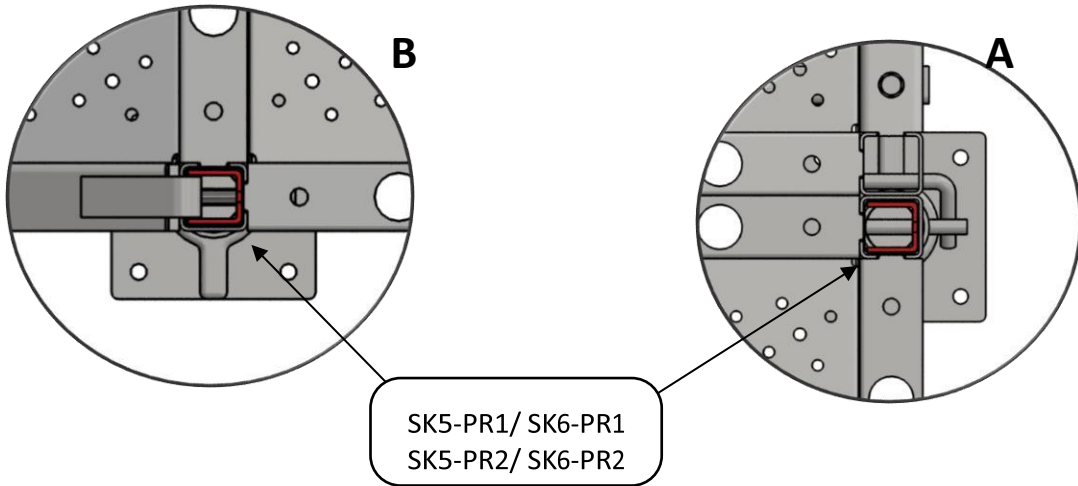
Om de bordeshoogte aan te passen hebben de ondersteuningspalen (SK5-PR1, SK5-PR2) 3 verstel posities aan de bovenzijde. Bij een niet vlakke ondergrond kan de PR1 paal bovendien worden afgesteld met de verstelbare voet



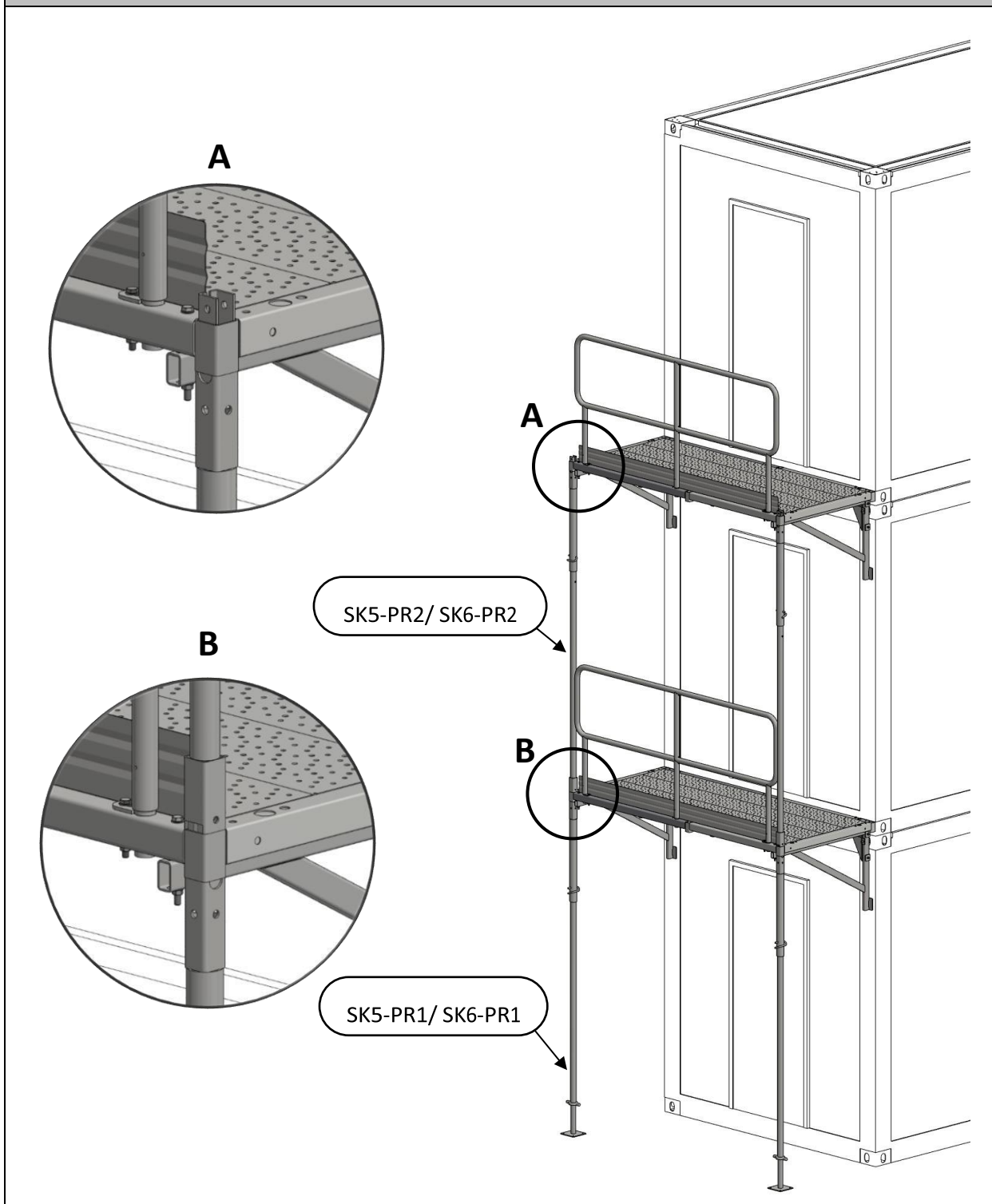
De hoogte van de PR1/PR2 paal moet worden aangepast naar de hoogte van de container. U demonteert de pennen, stelt de hoogte in en plaats de pennen terug in de daarvoor bestemde gaten.



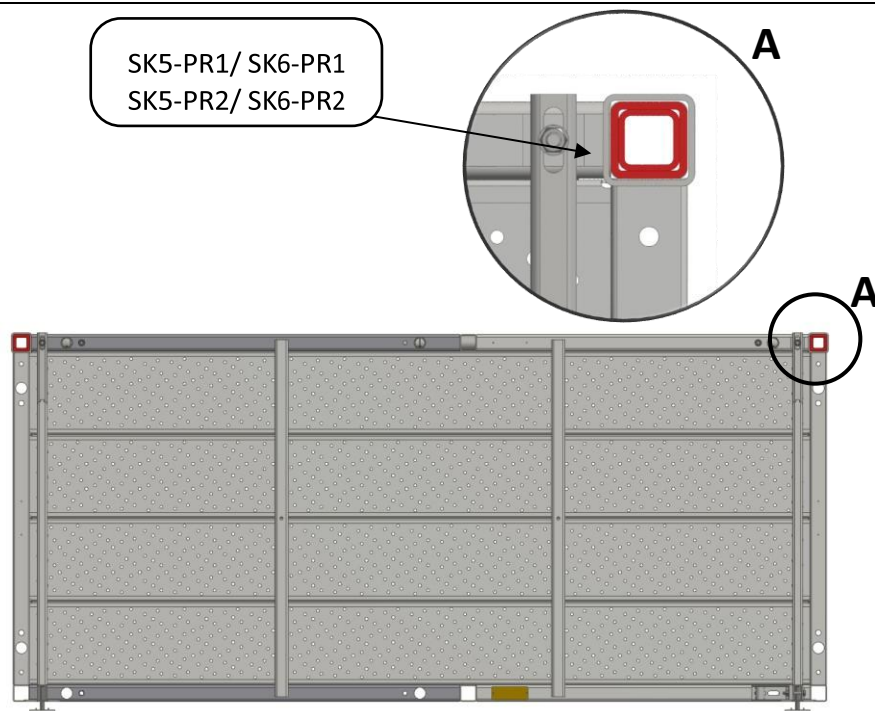
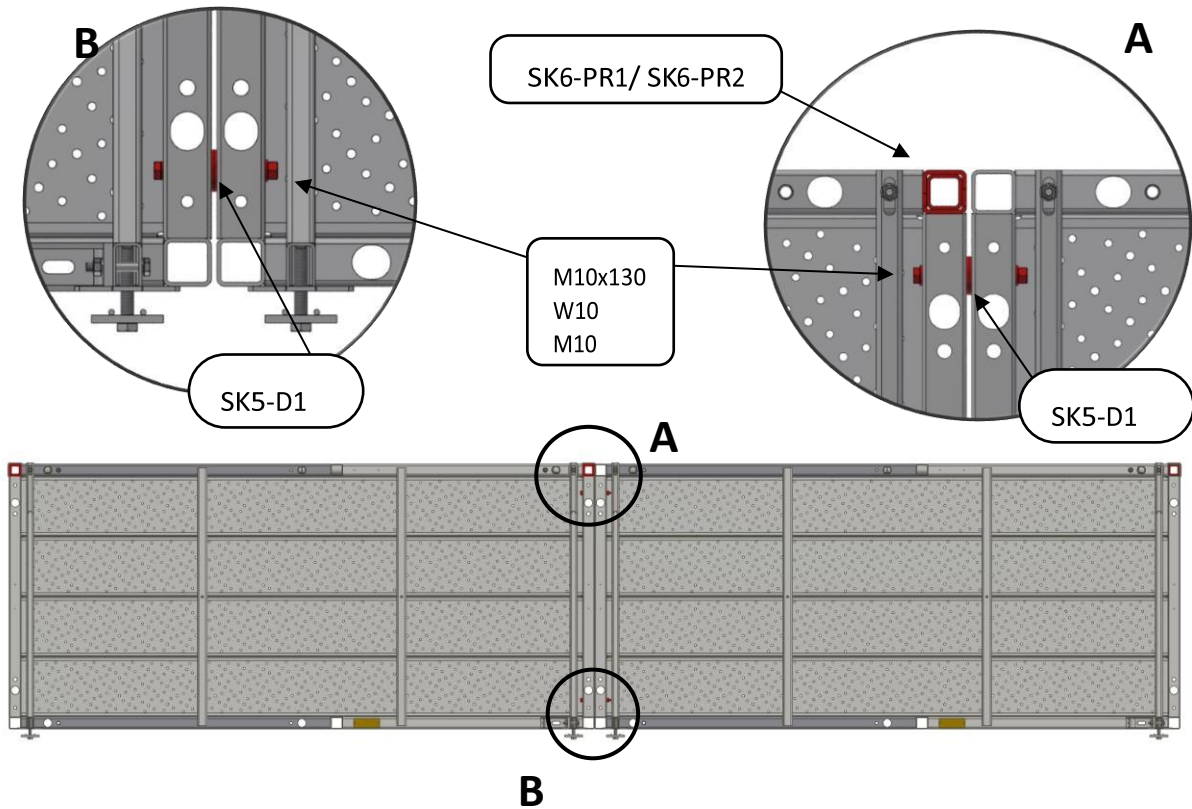
De palen die onder de trap worden geplaatst, dienen zo geplaatst te worden dat de snede in de spil van de paal naar de haak van de trap wijst.



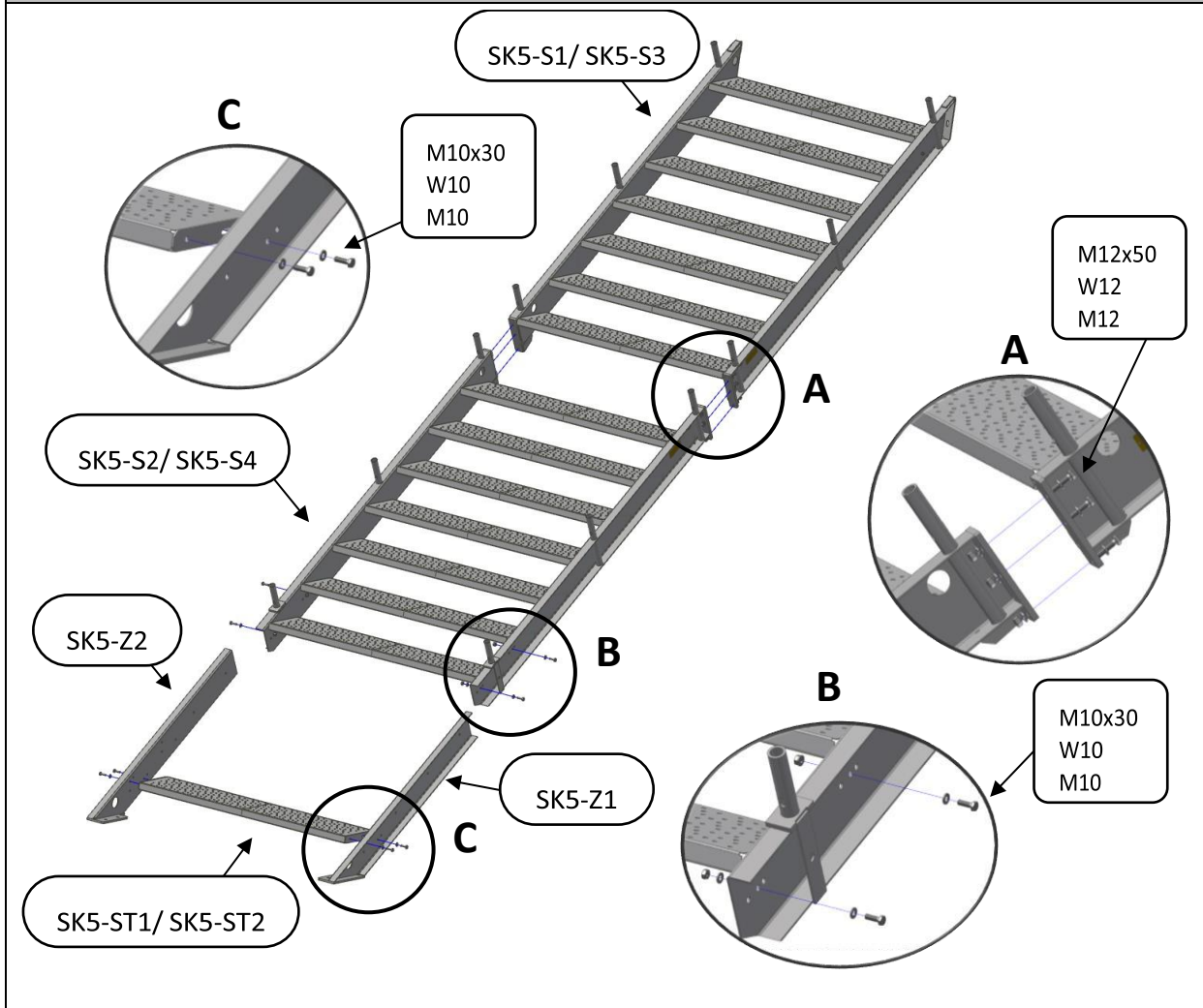
Bij containertrappen met meerdere verdiepingen dienen de bordessen vanaf de begane grond tot aan het bovenste bordes met palen worden ondersteund.



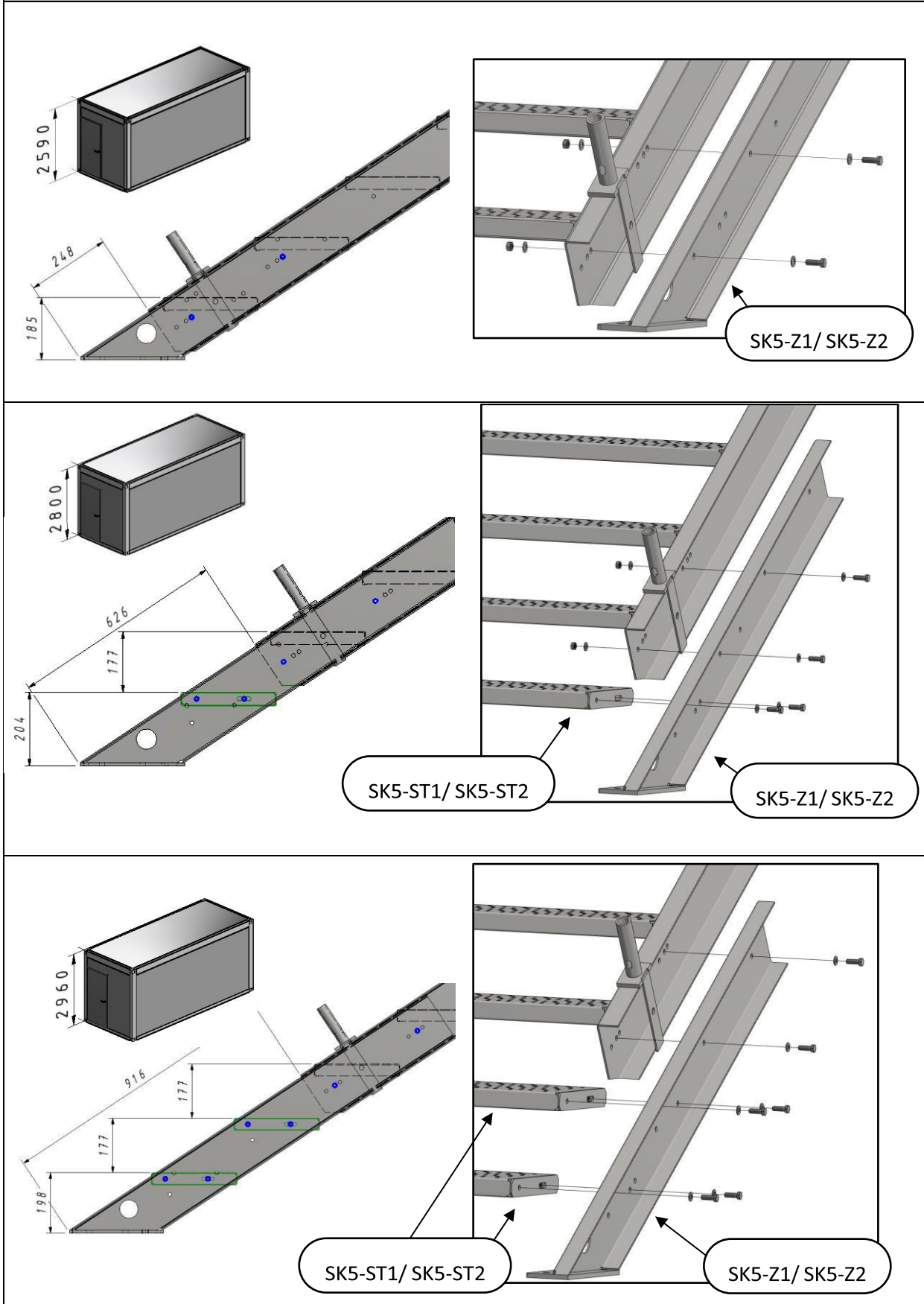
De bordessen dienen aan elkaar te worden vastgemaakt door middel van 2 M10x130 bouten. Gebruik bij een rij containers 1 of 2 SK5-D1 ringen tussen de verbindingen.



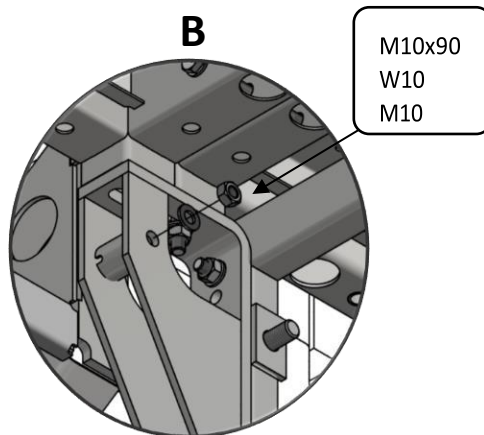
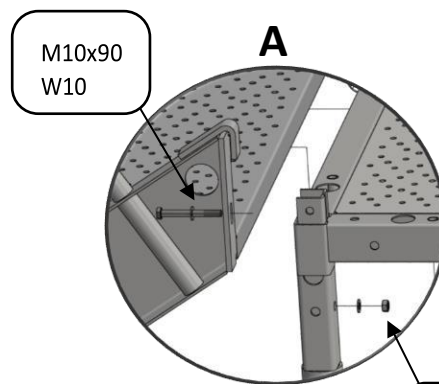
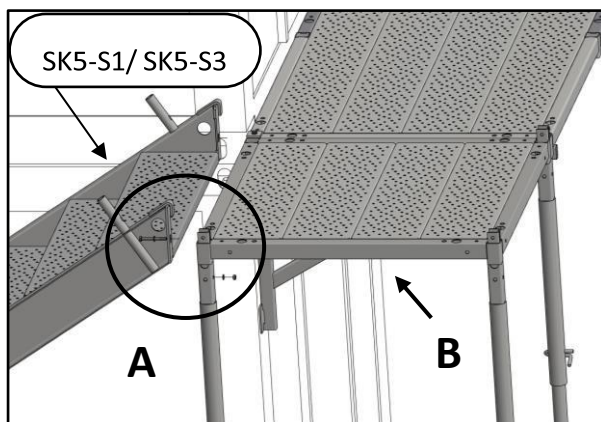
Onderdelen van de trap.



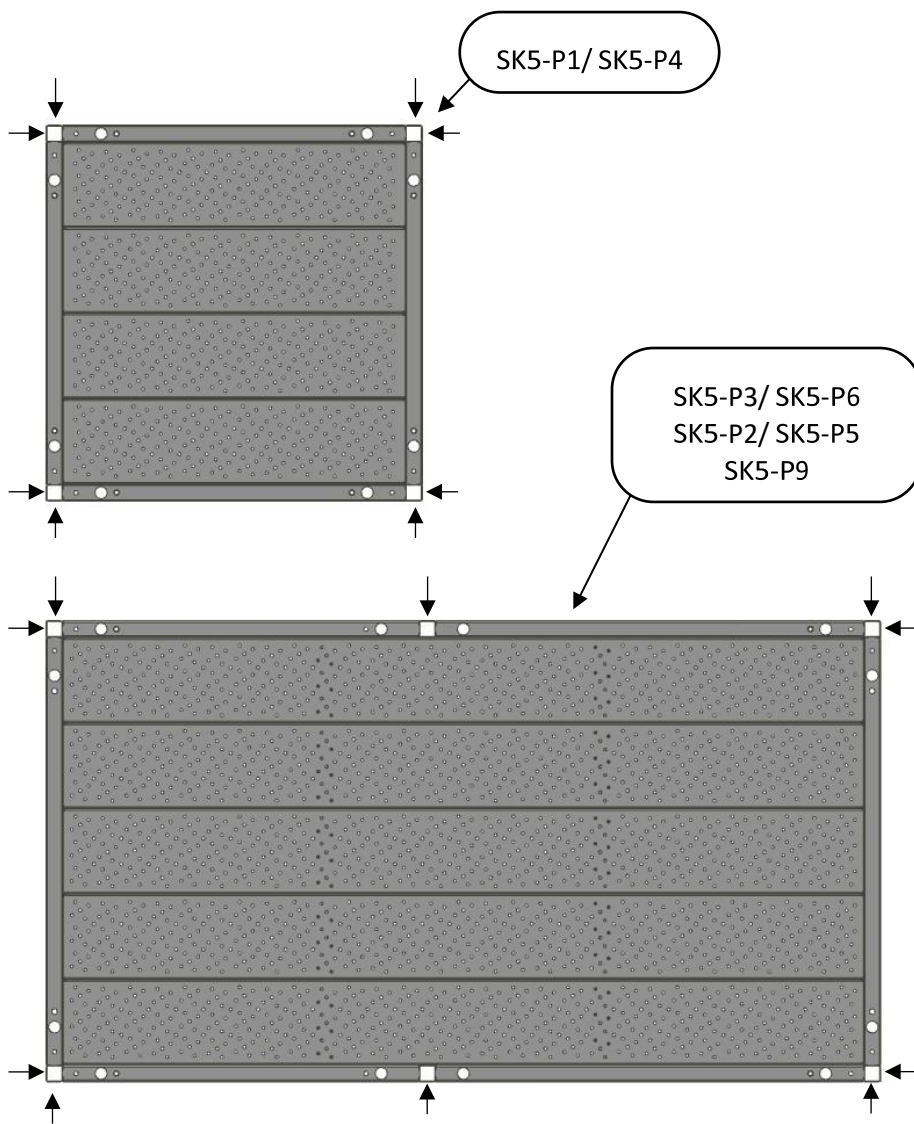
De hoogte van de trap dient aangepast worden aan de hoogte van de container.



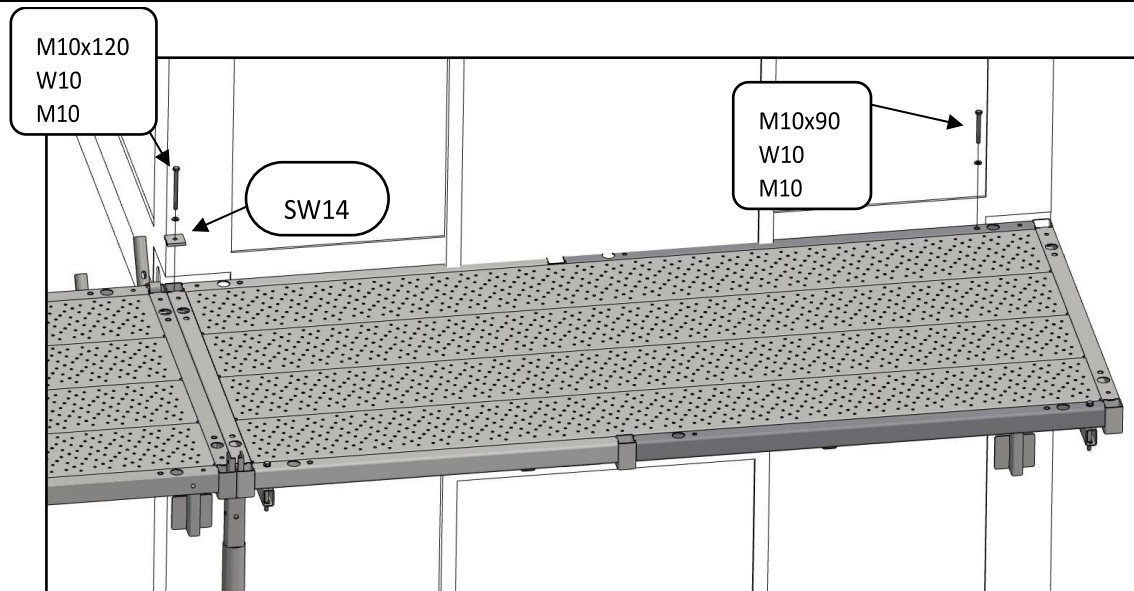
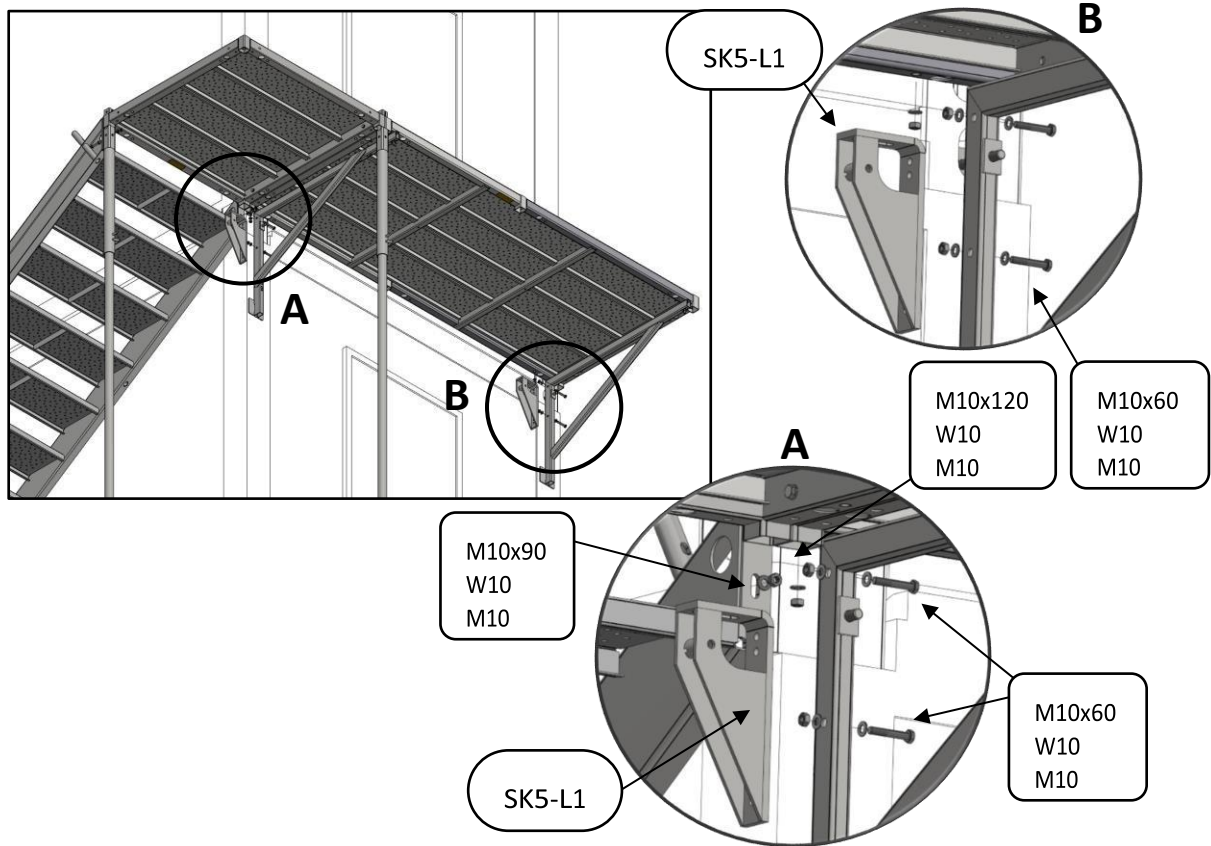
De trappen zijn voorzien van haken, deze dienen vastgemaakt te worden aan de bordessen.



De trappen kunne bij zowel de bordessen van 1.100x1.100 mm en 1.200x1.200 mm aan alle zijden worden gemonteerd. Bij de bordessen van 2.440 mm en 1.690 mm dienen de trappen aan de korte zijde gemonteerd te worden of in de uitsparingen van de lange zijde.



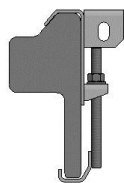
Montage van SK5-L1.



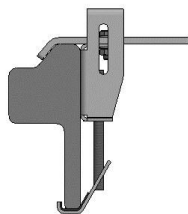
Connector L2,L3,L11,L12,L16

De L2,L3,L11,L12,L16 connector word op de bovenkant van de container gemonteerd. Deze connector zorgt ervoor dat het bordes weg schuift van de container.

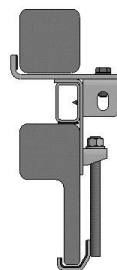
L2, L3, L12, L16



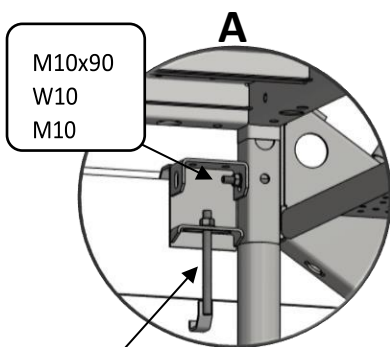
L2



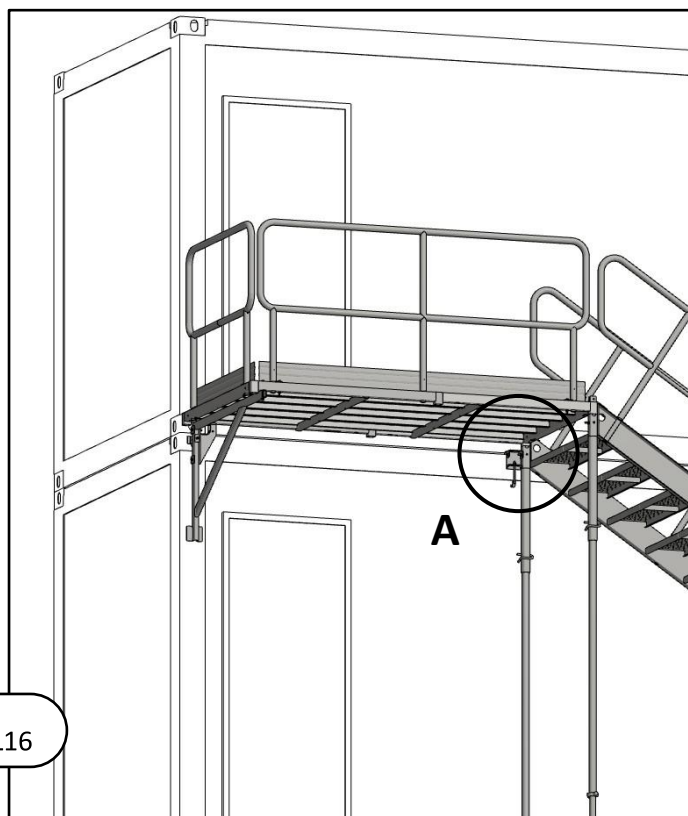
L16/L11



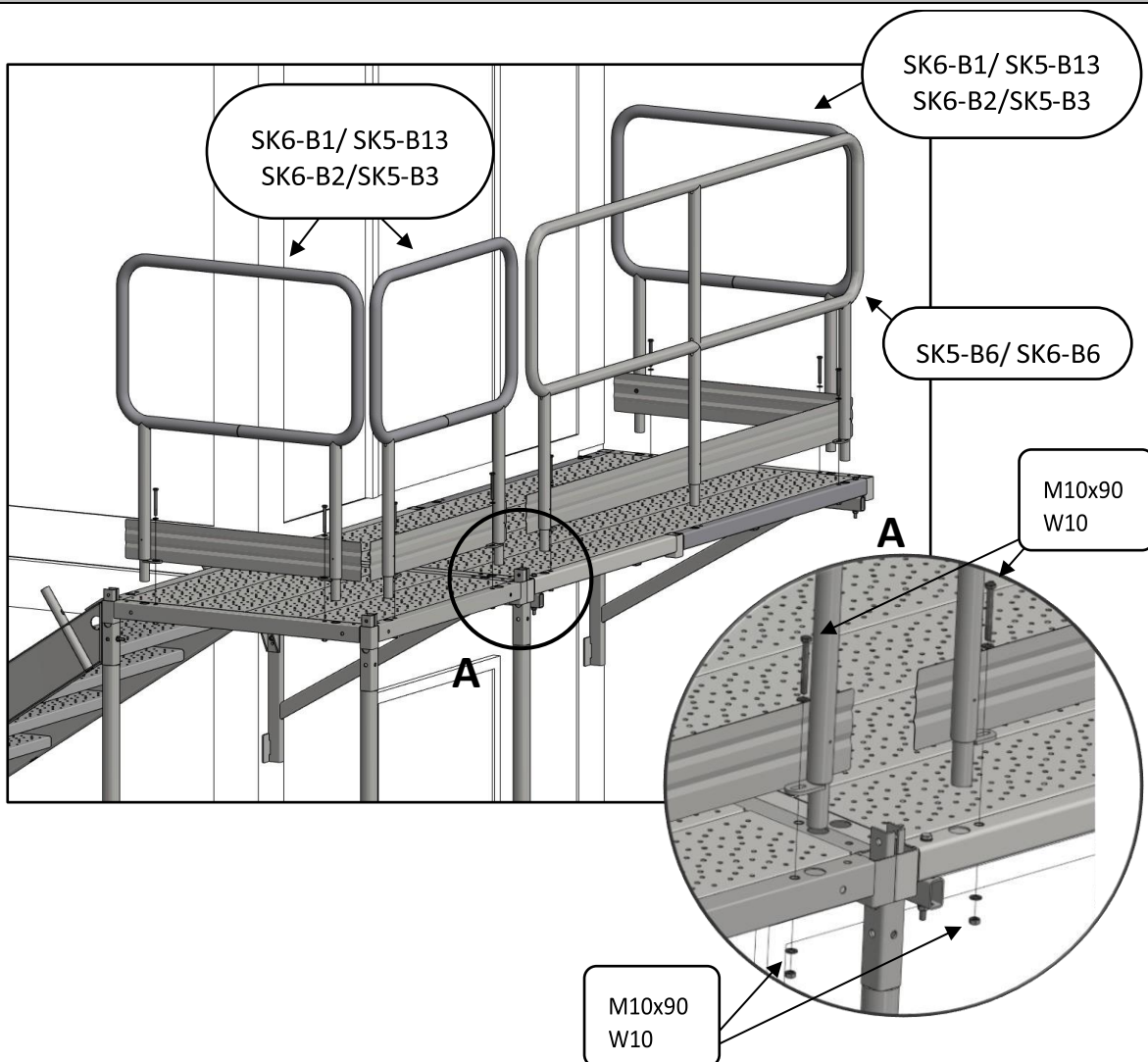
L3 / L12



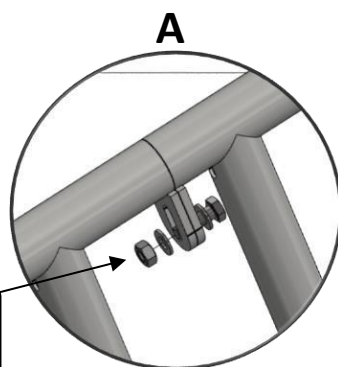
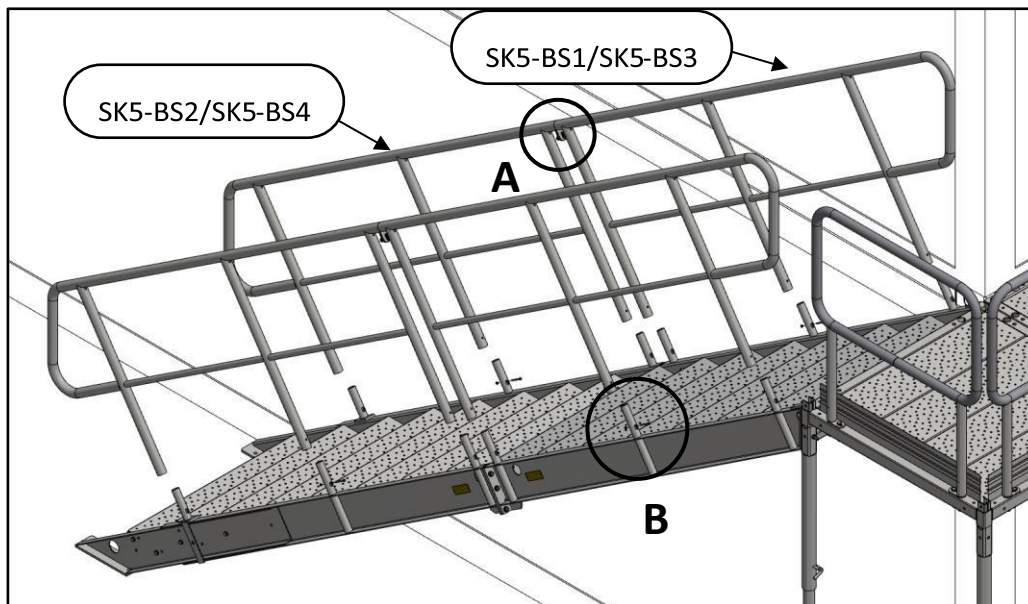
SK5-L2/SK5-L3/ SK5-L11/SK5-L12/ SK5-L16



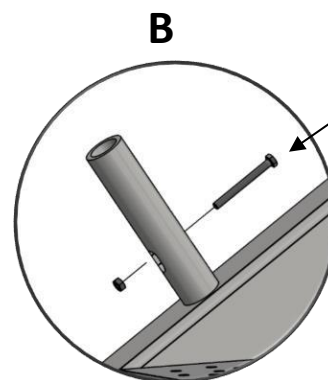
Plaats de leuningen in de daarvoor bestemde gaten en zet deze vast.



Plaats de leuningen in de daarvoor bestemde houders en zet deze vast. Om de leuning te beveiligen dient er minimaal 1 bout per leuning te worden gebruikt.

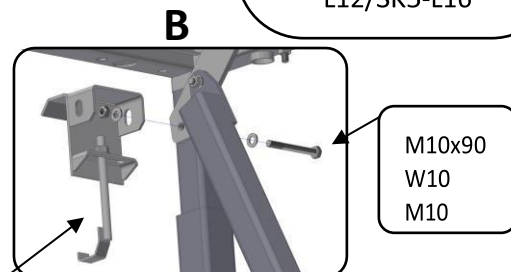
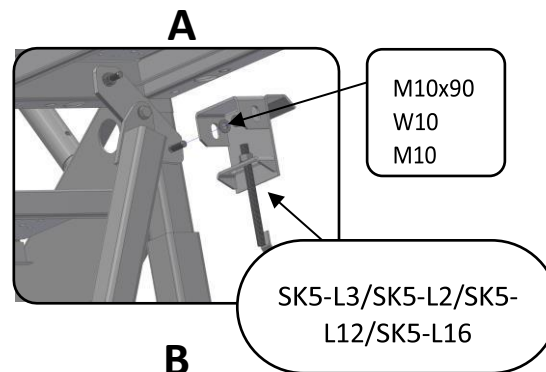
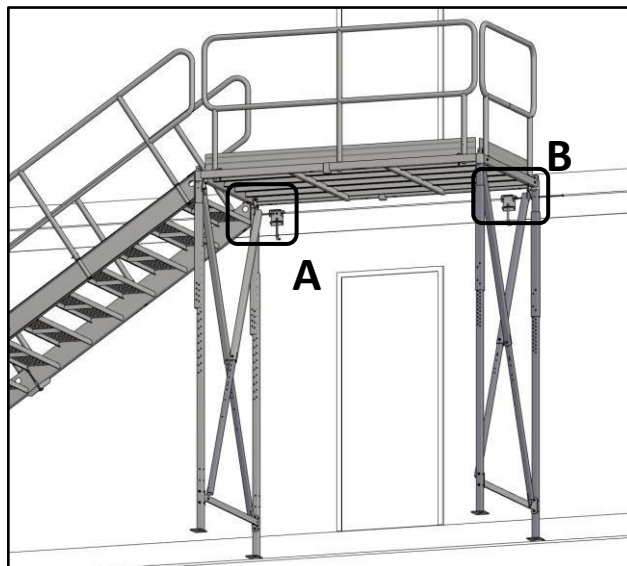
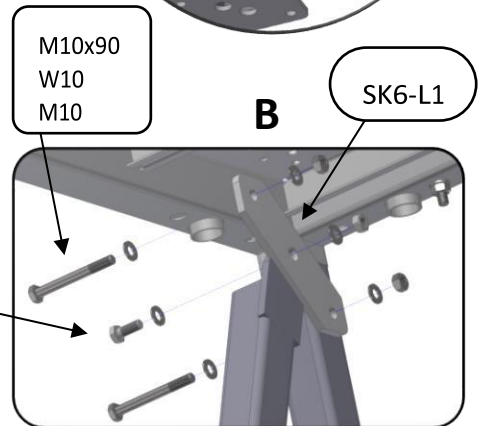
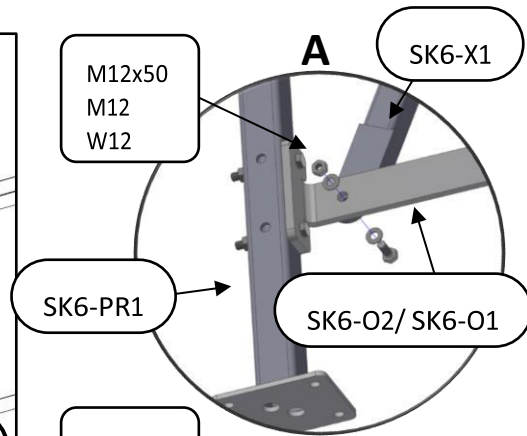
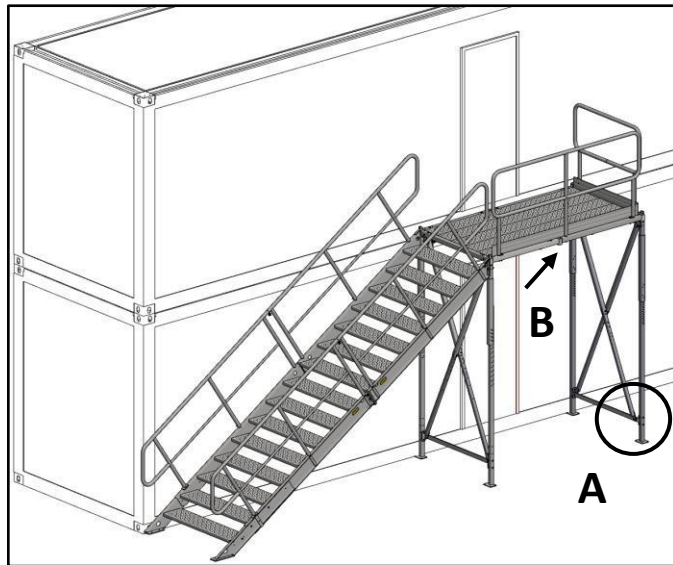


M10x30
M10
W10



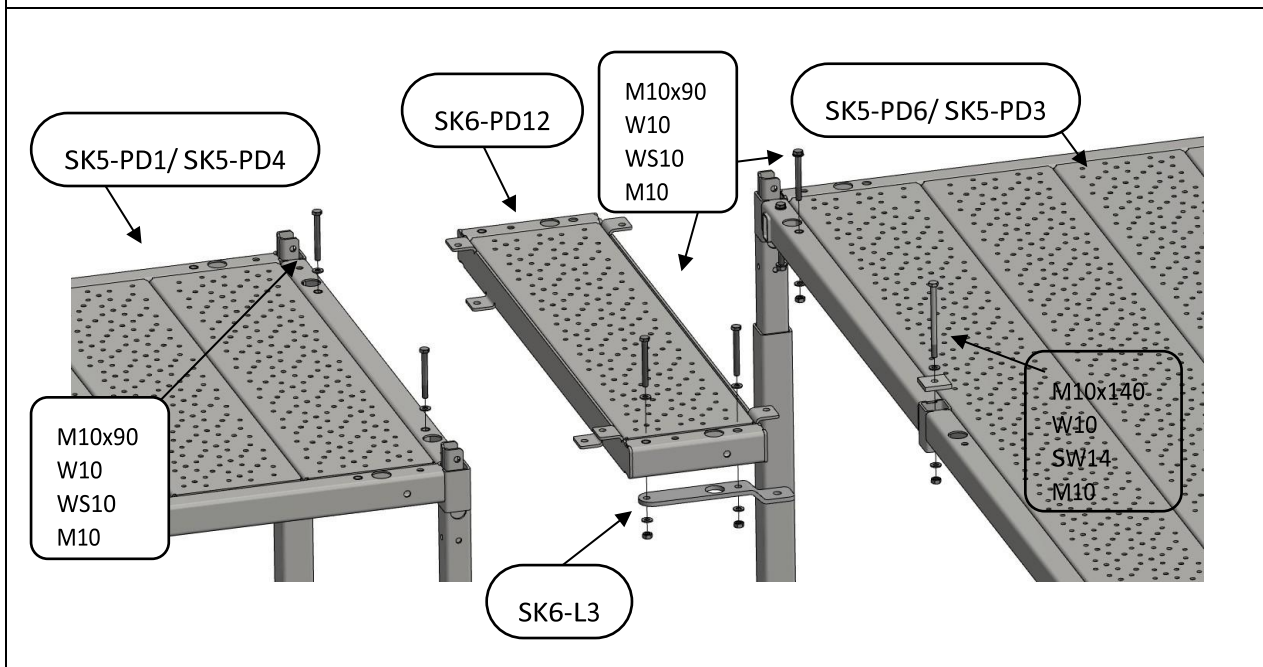
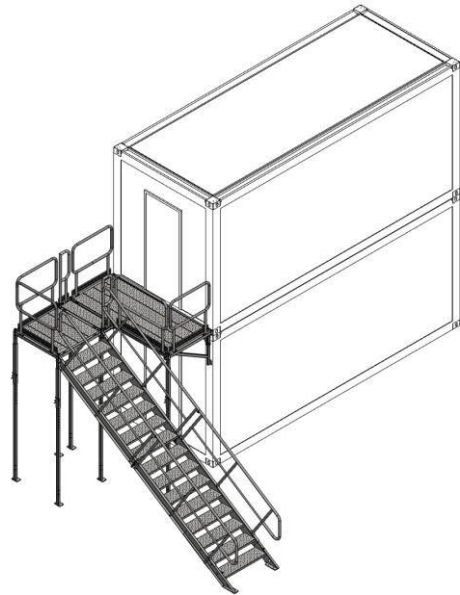
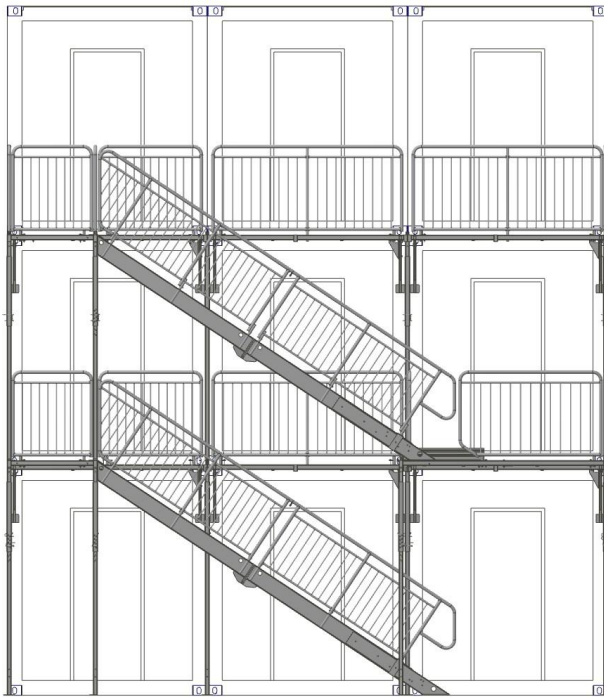
M6x60
M6

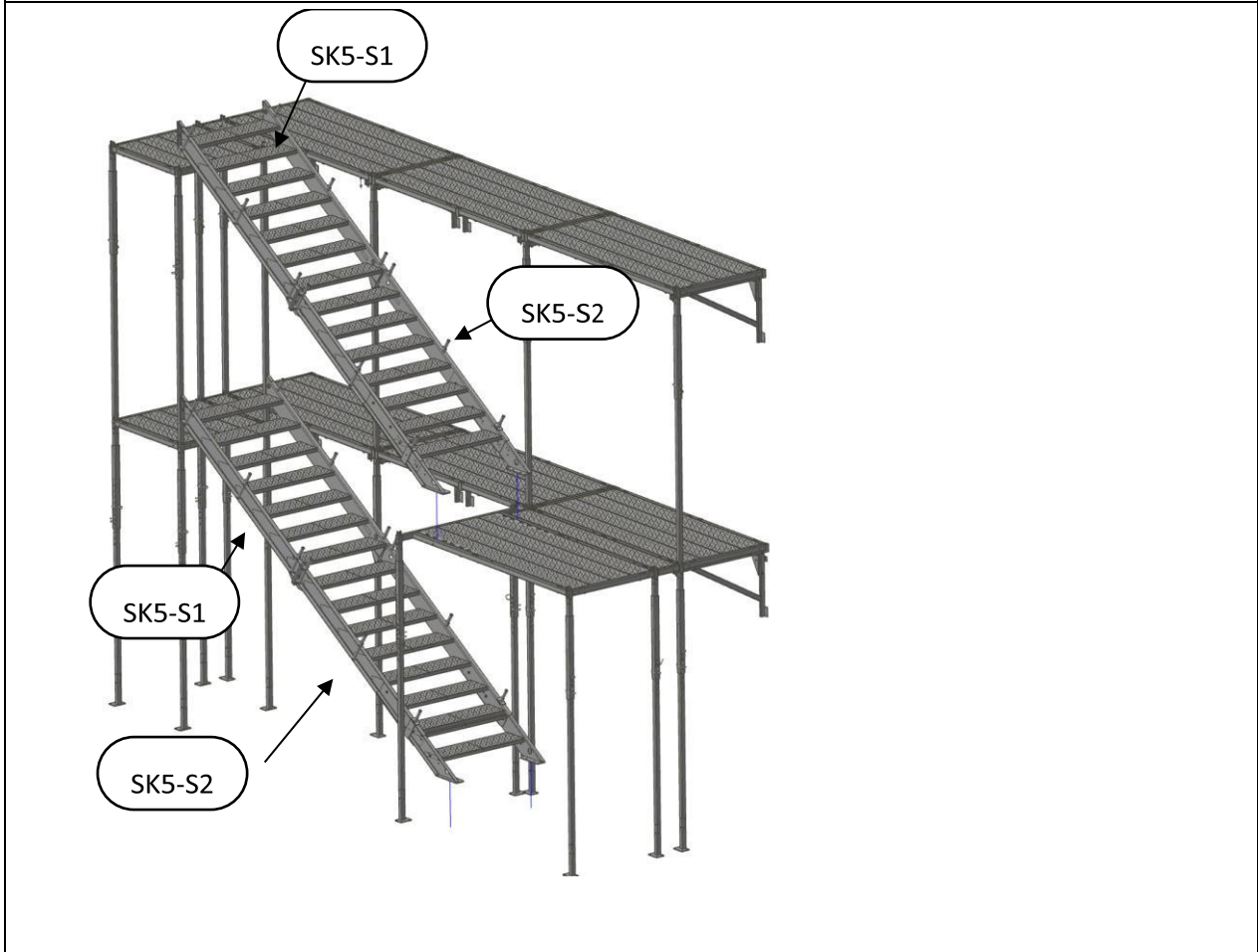
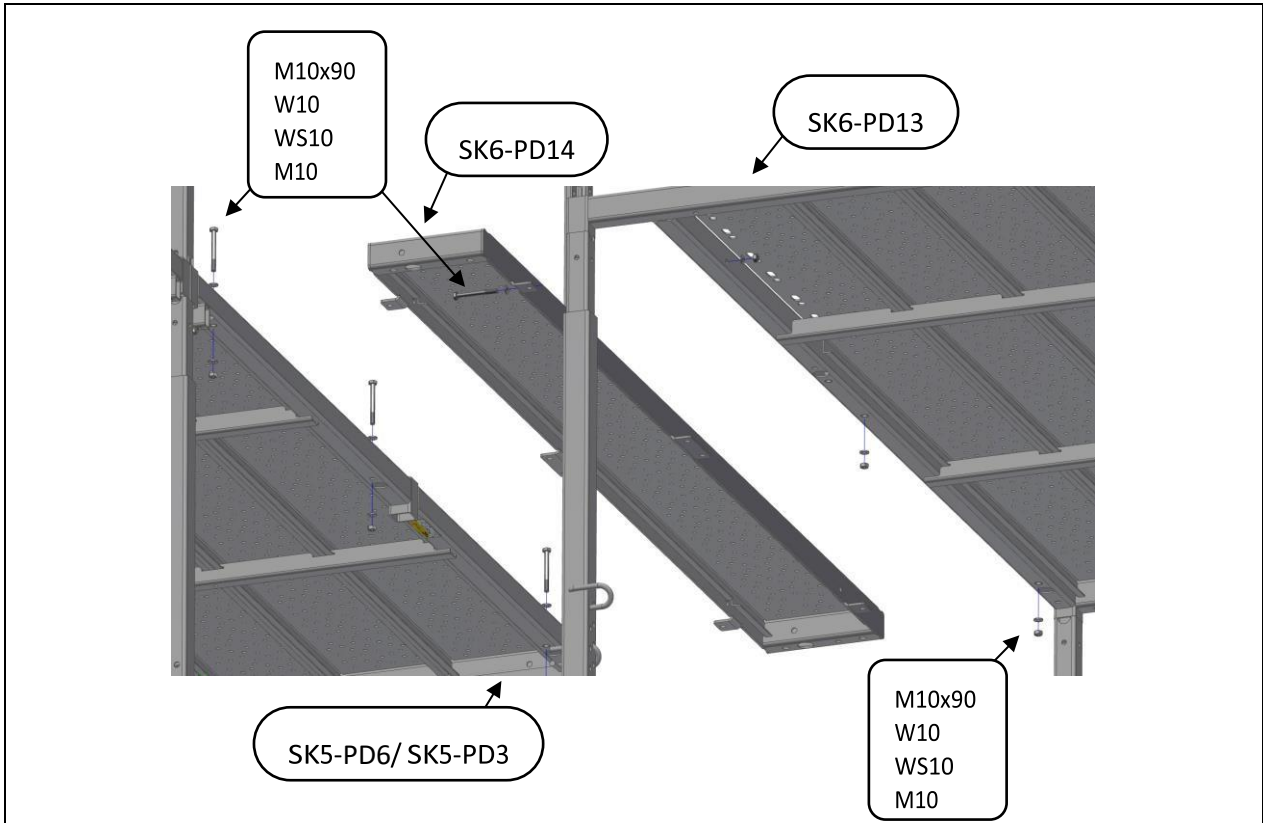
Wanneer het bordes alleen op palen wordt gemonteerd is het noodzakelijk om de beugels te monteren en deze met de L2,L3,L11,L12,L16 connector aan het containerframe vast te maken.

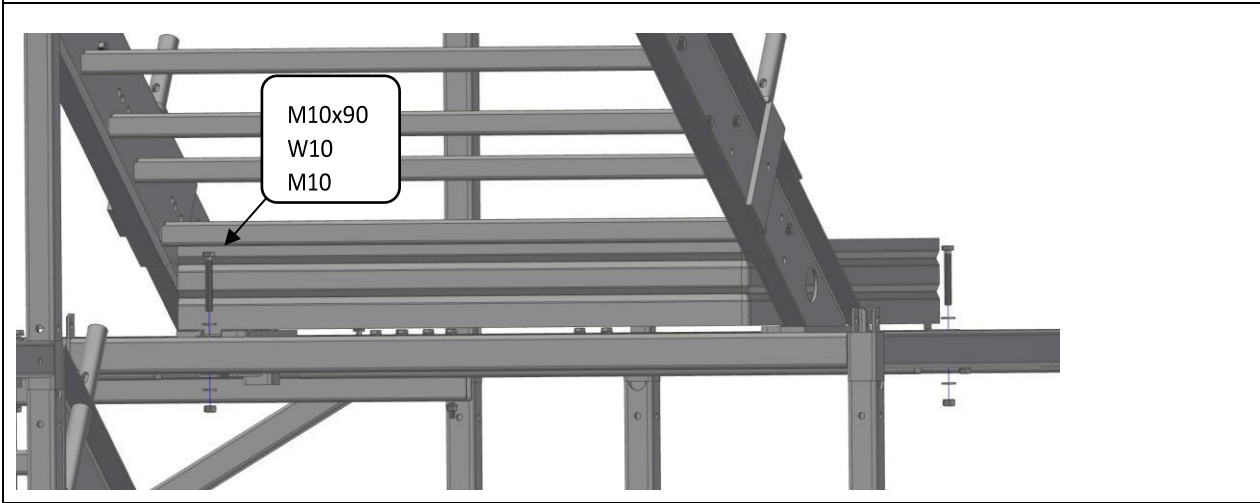
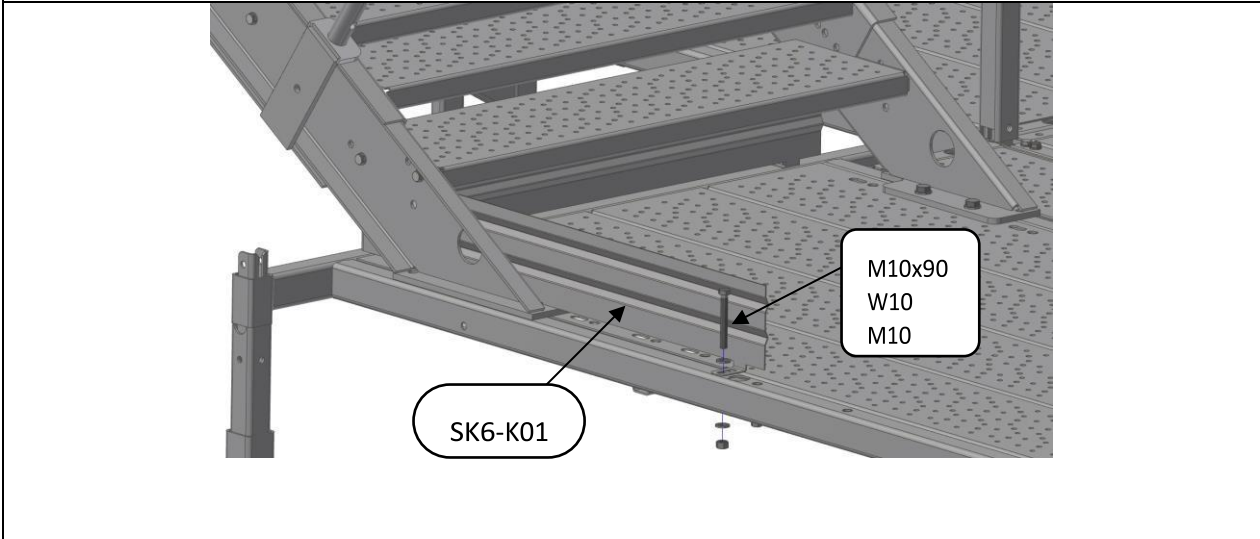
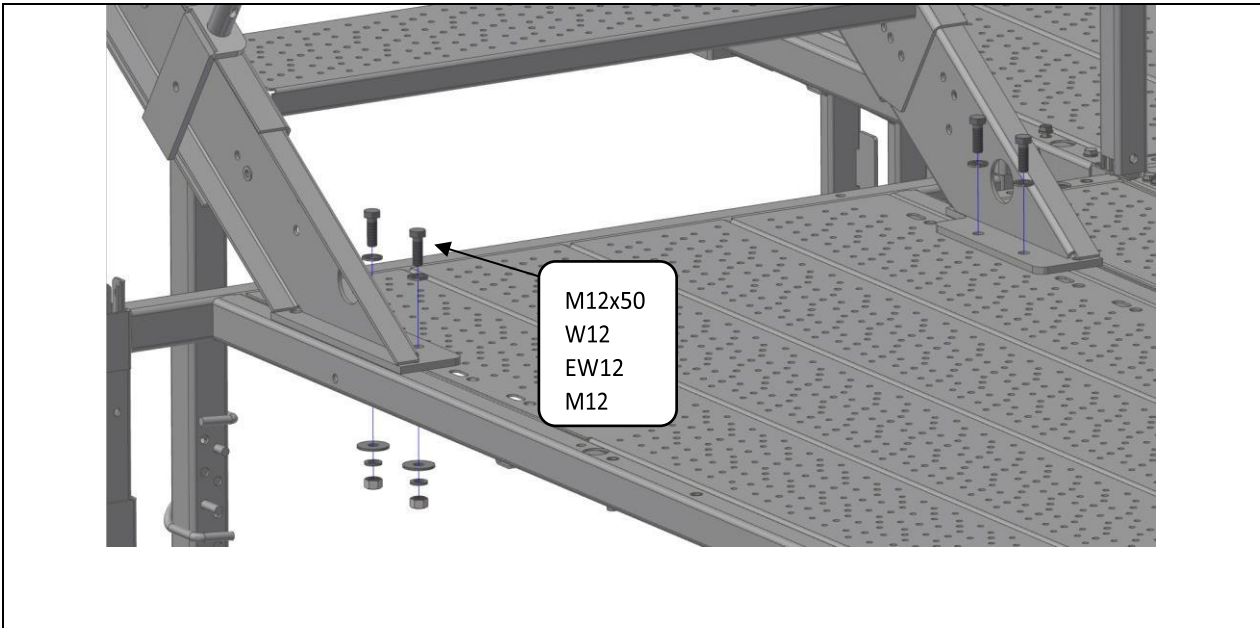


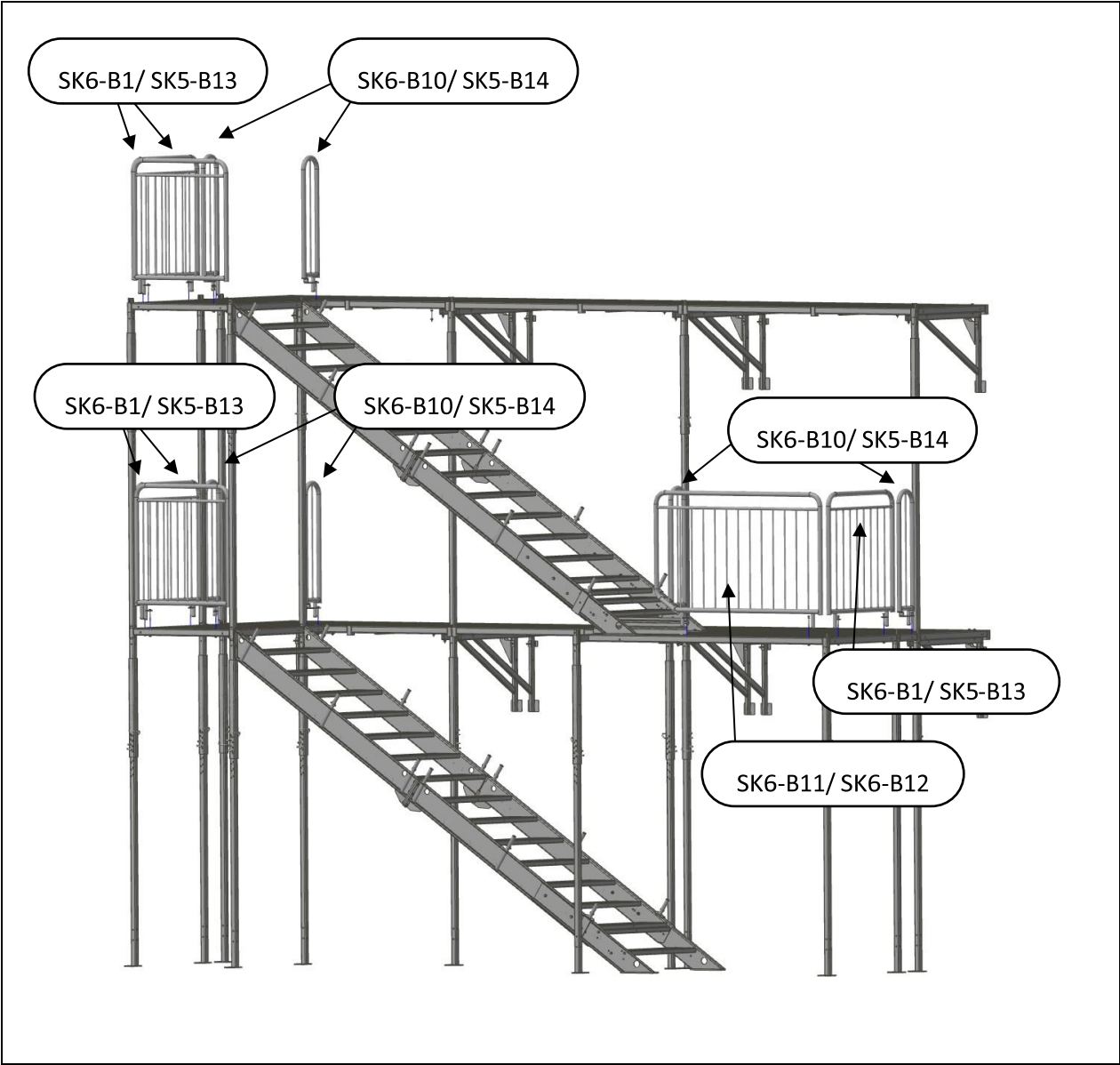
SK5-L3/SK5-L2/SK5-L12/SK5-L16

Bij het samenstellen van een opstelling met een 2^e verdieping bedraagt het minimale vereiste aantal containers 9 stuks.

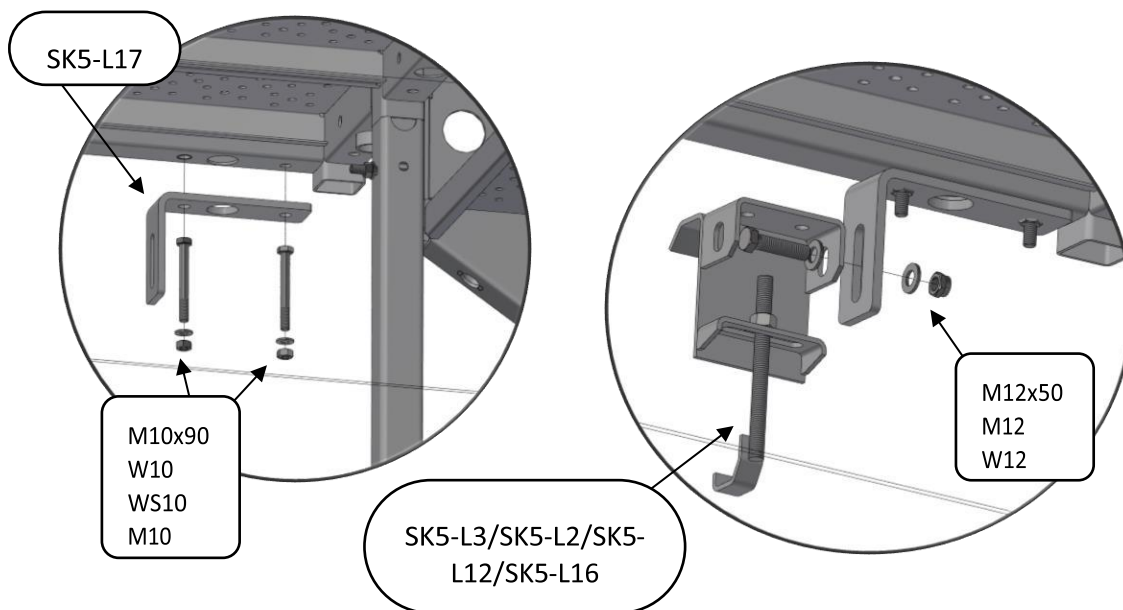
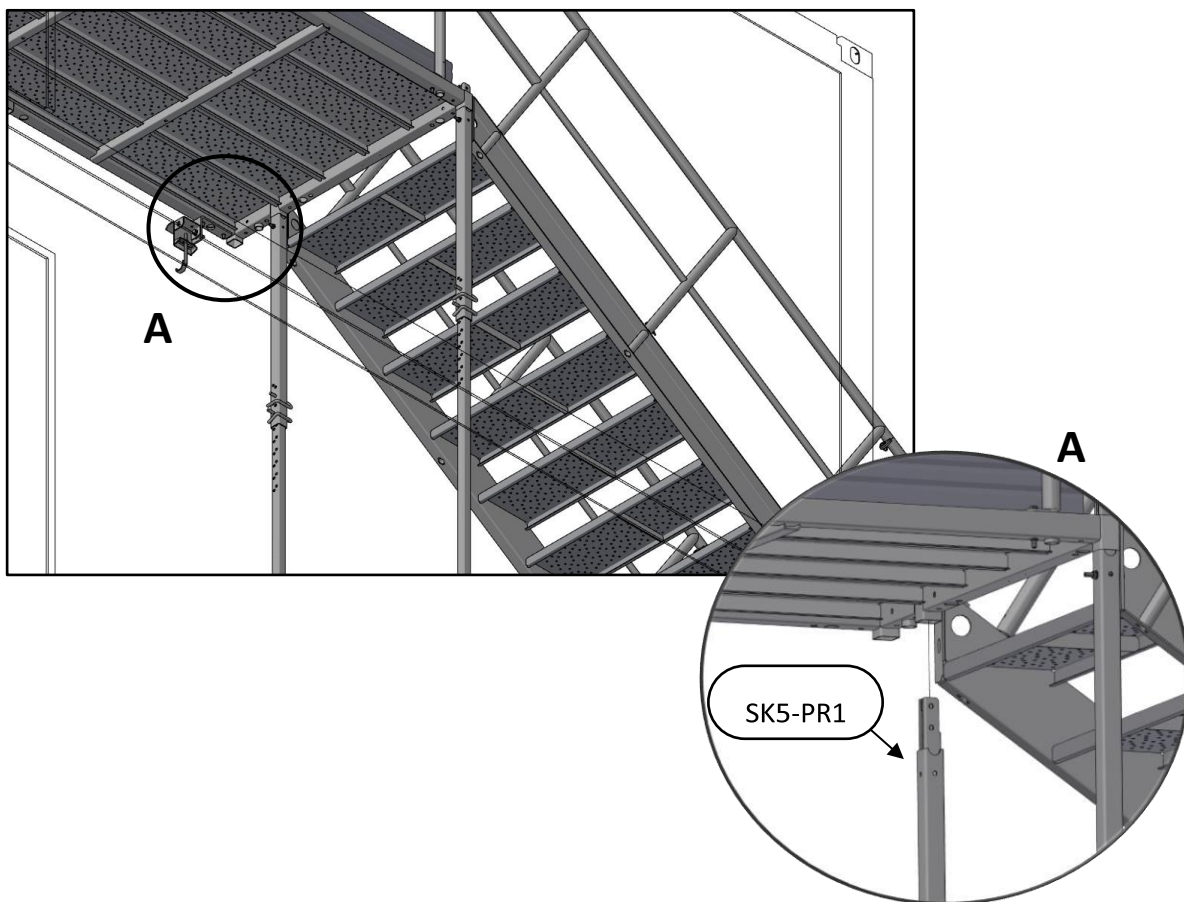




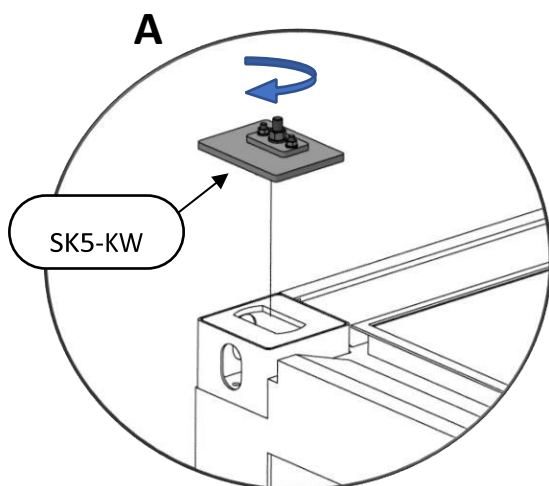
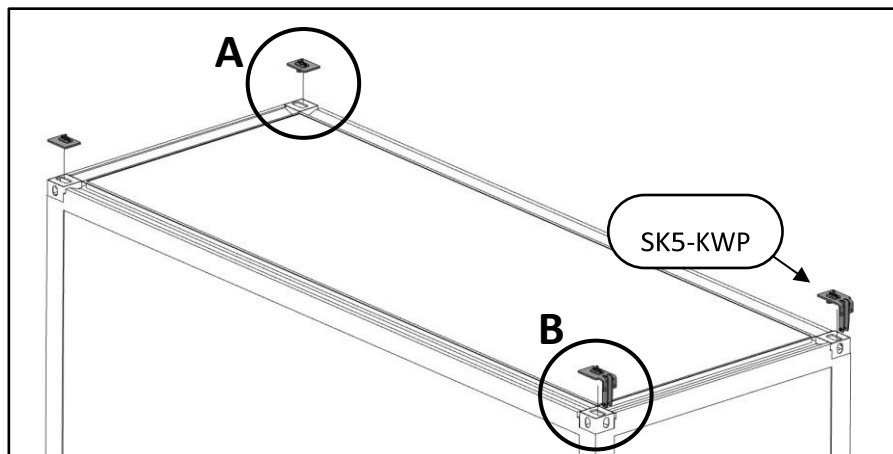




Bij het monteren van het bordes SK6-P9 dient tevens de SK5-L17 connector te worden gebruikt.

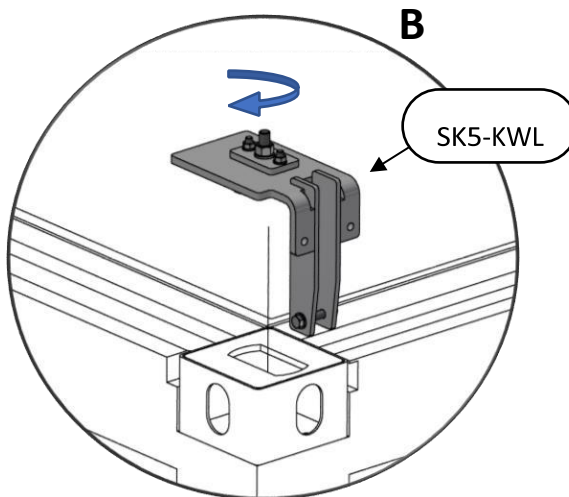


Indien de belasting van de containeraansluiting moet worden verminderd, kunnen de connectors SK5-KPW, SK5-KWL, SK5-KW worden gebruikt. Deze vervangen de klem P-SK-ZW. Nadat deze zijn bevestigd moeten ze worden vastgezet door de centrale vergrendeling te draaien.



SK5-KW

Montage positie



SK5-KWL

Beveiligde positie

