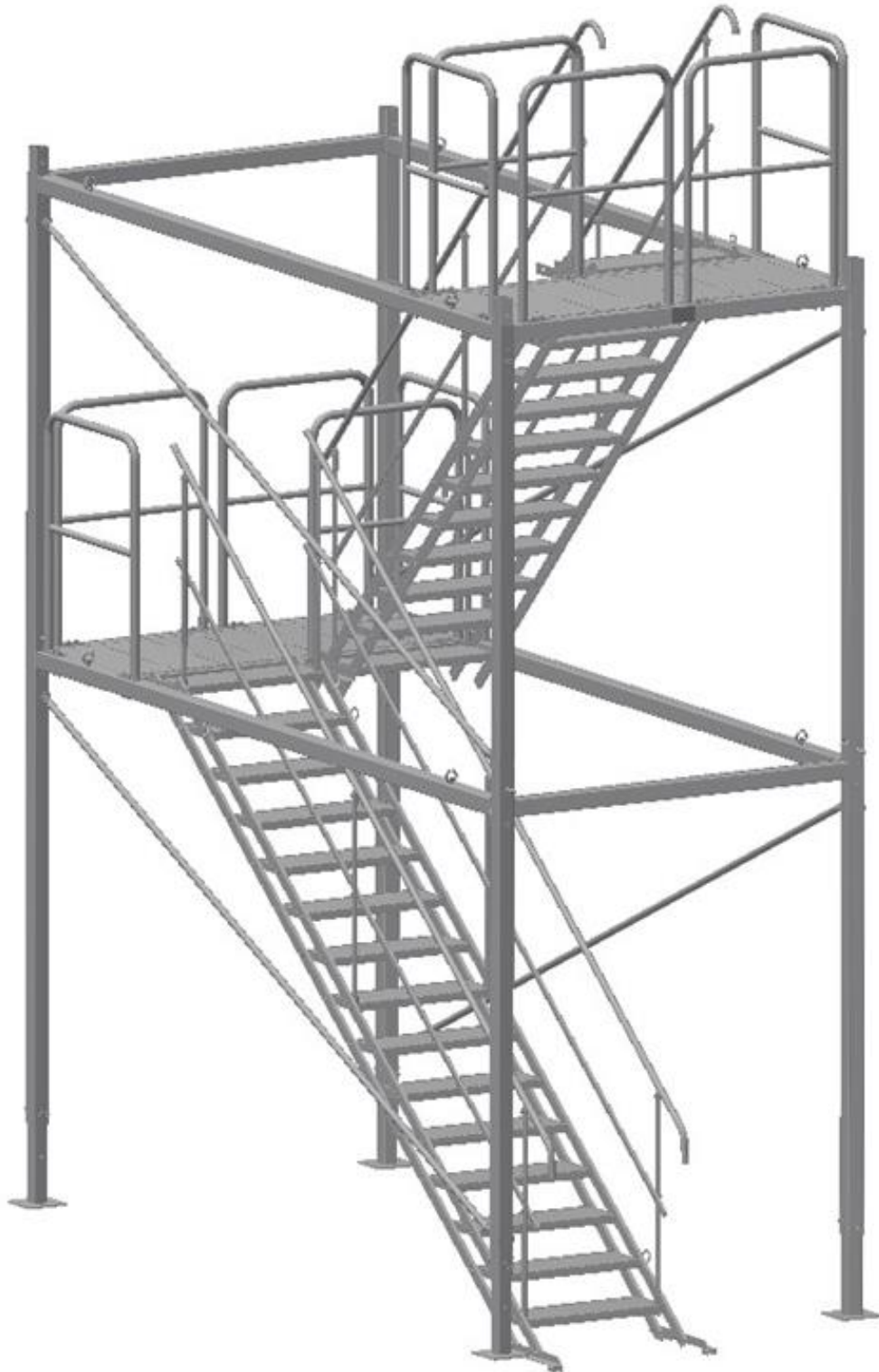


# Handleiding SAT trappentoren



# SAT Trappentoren

Het unieke van de Stalen Trappentoren SAT is de hoge belasting en de goede toegankelijkheid door de juiste hellingshoek van de trap. Door de verstelbare trap is het systeem voor alle hoogtes verkrijgbaar. De Stalen Trappentoren SAT is altijd veilig te betreden, ook bij slecht weer of met volle handen. Al onze Trappentorens zijn voorzien van het Europees EN12811 keurmerk. U bent dus verzekerd van een kwalitatief hoogwaardige en veilige Trappentoren.

De trappentoren wordt geleverd in de vorm van losse elementen, zoals bordessen, leuning, treden, verbindingstukken, trappen en palen. Alle onderdelen dienen in een specifieke volgorde te worden samengesteld.

De trappentoren bestaat uit modules die, afhankelijk van de behoefte, tot 4 lagen gestapeld kunnen worden. Hierbij rekening houdend met vlakke ondergrond en bevestiging met ankers aan permanenten constructies.

# Onderdelen

## Onderdelen per trap module

Nummer	Artikelnummer	Omschrijving	Aantal in de standaard module	Aantal in de extra module
1	EPS-KS-S1	Paal	4	4
2	EPS-KS-A1	Voet	4	0
3	EPS-KS-RA	Frame	1	1
4	EPS-KS-X1	Ondersteuning	2	2
5	EPS-KS-O	Klem 80x80	4	4

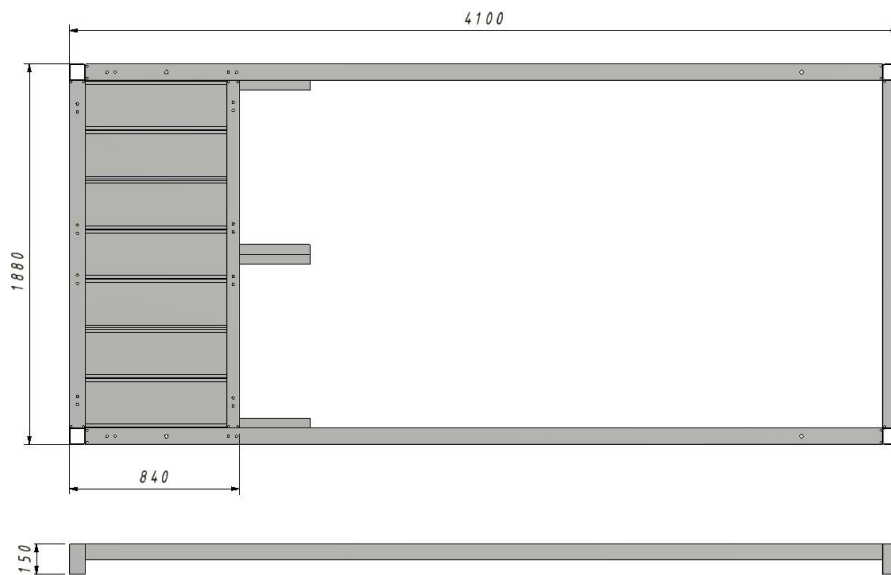
## Bevestigingsmaterialen

Nummer	Omschrijving	Aantal
A	Ring ISO 7089-12-200 HV	48
B	Moer SO 4032 - M12	24
C	Bout ISO 4017 - M12 x 110	16
D	Ring ISO 7089 -8 - 200 HV	8
E	Moer DIN 582 - M16 - 2	4
F	Ring ISO 7089 -16 - 200 HV	4
G	Bout ISO 4017 - M16 x 110	4
H	Bout ISO 4017 - M12 x 90	4
I	Bout ISO 4014 - M8 x 40	4
J	Moer ISO 4032 - M8	4
K	Bout ISO 4014 - M12 x 100	4
L	Borgpin 19 mm	4

**Trappen**

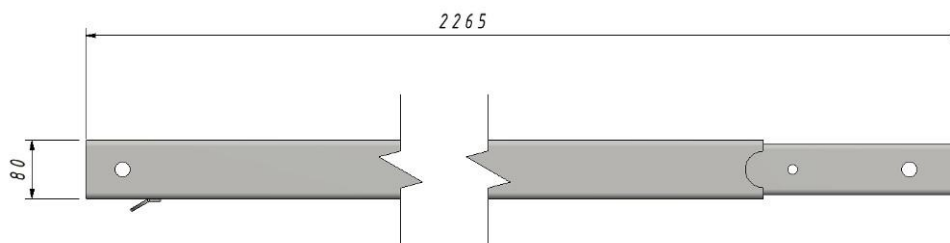
<b>Nummer</b>	<b>Artikelnummer</b>	<b>Omschrijving</b>	<b>Bereik</b>
<b>S1</b>	EPS-SHD-12	12 Treden trap	2.145 – 2.330 mm
<b>S2</b>	EPS-SHD-15	15 Treden trap	2.330 – 2.515 mm
<b>S3</b>	EPS-SHD-18	18 Treden trap	2.515 – 2.883 mm

EPS-KS-RA



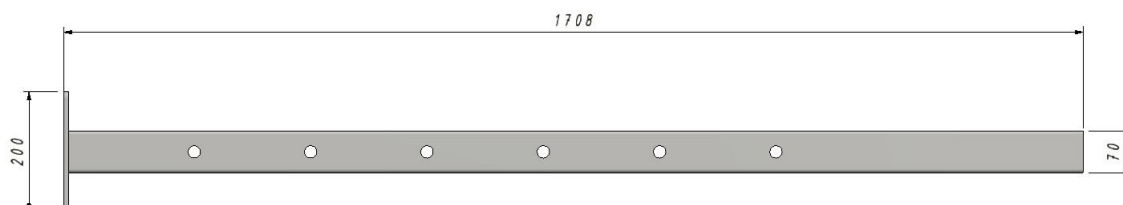
122.61 kg

EPS-KS-S1



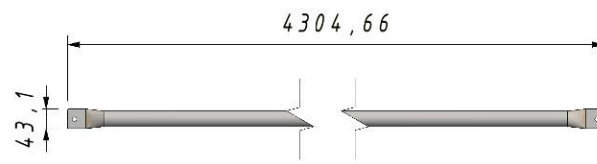
20.78 kg

EPS-KS-A1



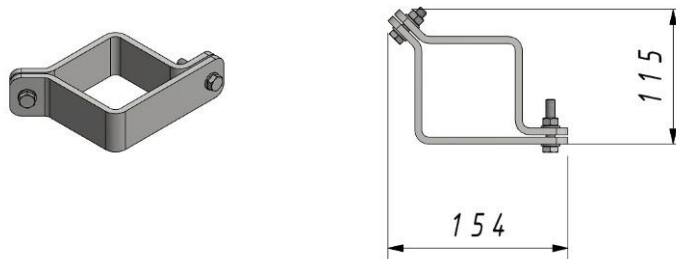
12.08 kg

EPS-KS-X1



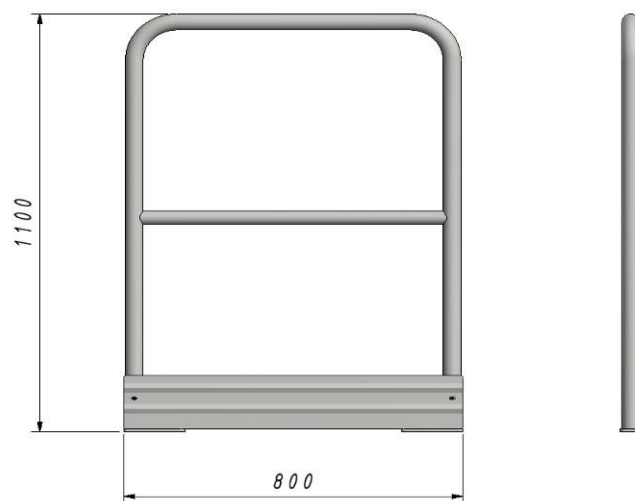
7.63 kg

EPS-KS-  
O



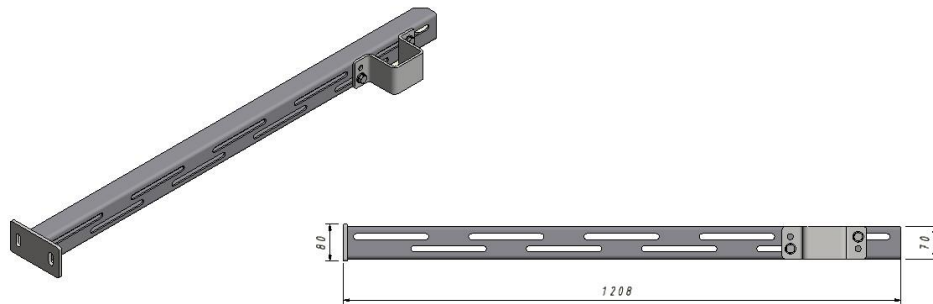
0.9 kg

EPS-KS-R1



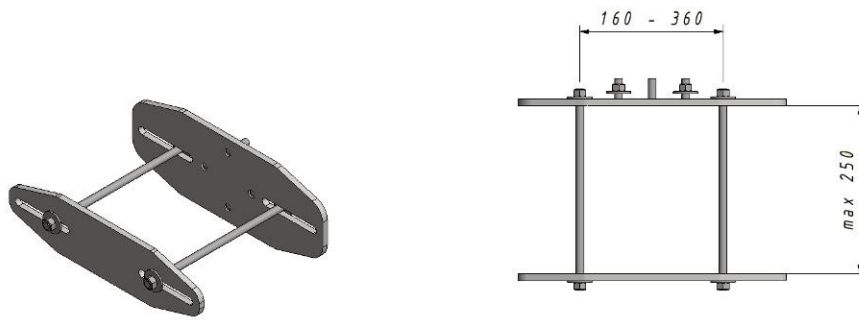
13.610 kg

EPS-KS-A2



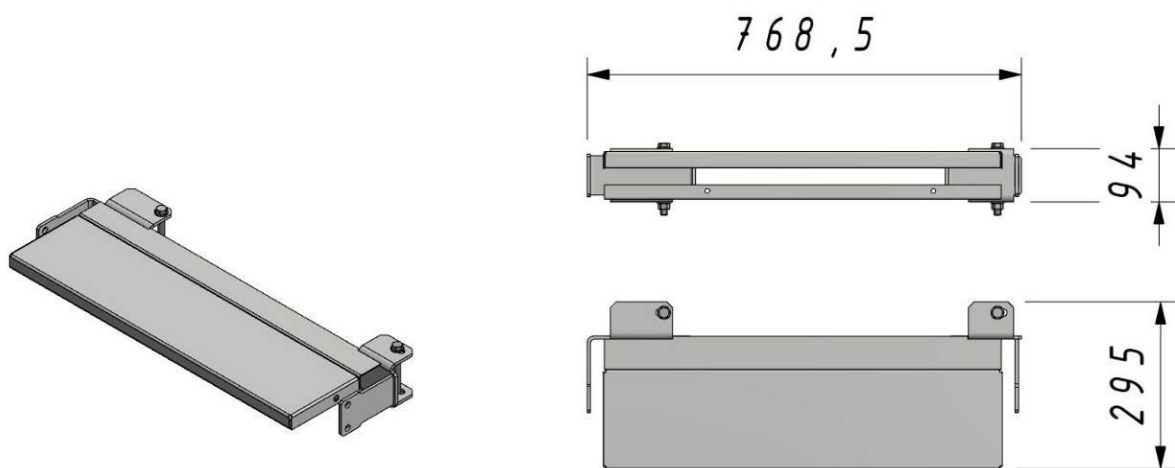
7.1 kg

EPS-KS-A3





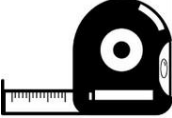


6.777 kg

EPS-KS-A5



8.3 kg

Gereedschappen / hulpmiddelen

	Sleutels: 24, 18, 13
	Waterpas
	Rolmaat
	Hijsmiddel met minimaal 1 ton capaciteit (bij het samenstellen van lange sets)
	Hoogte is afhankelijk van het maximale aantal modules (10 M)

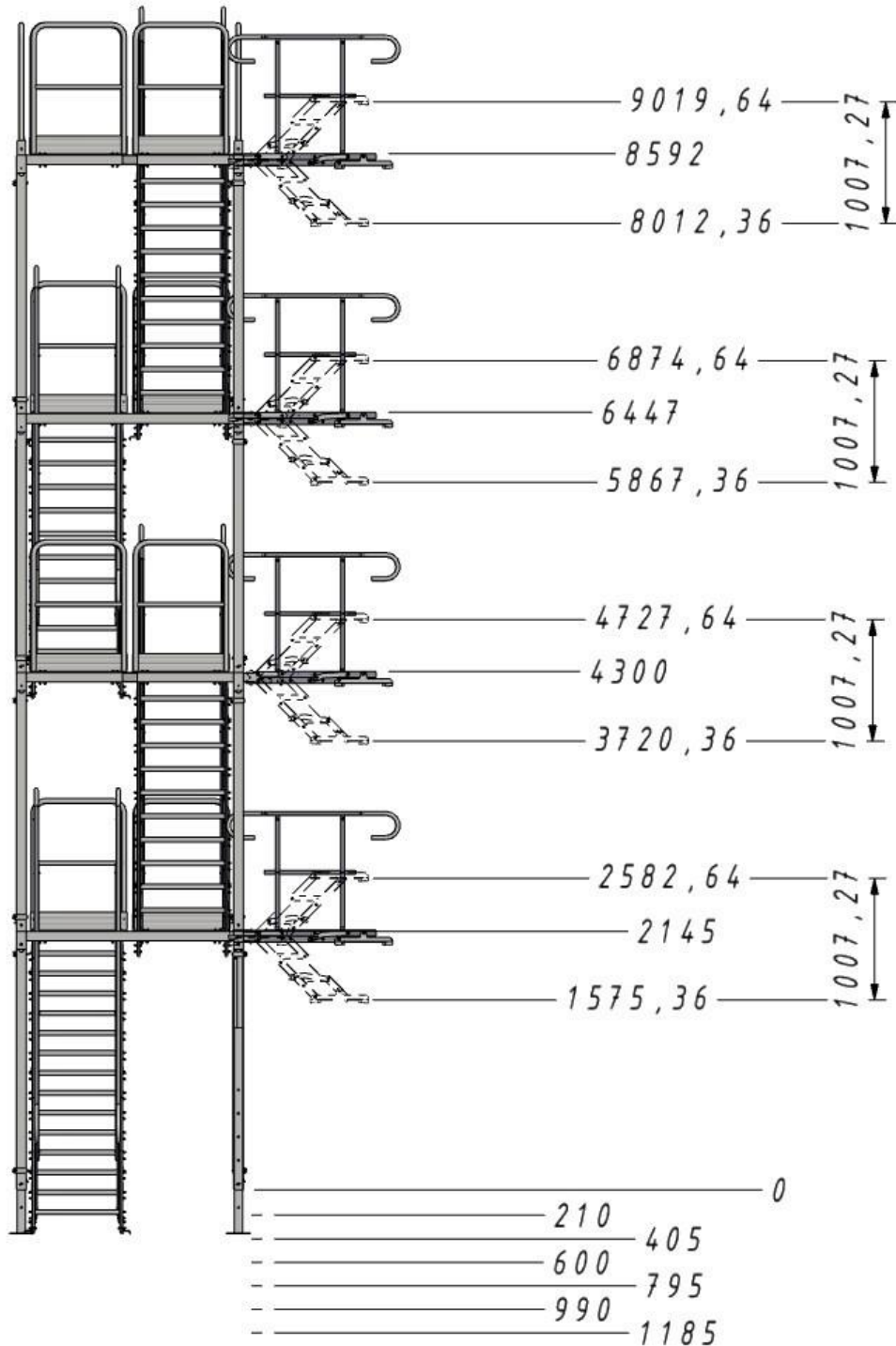


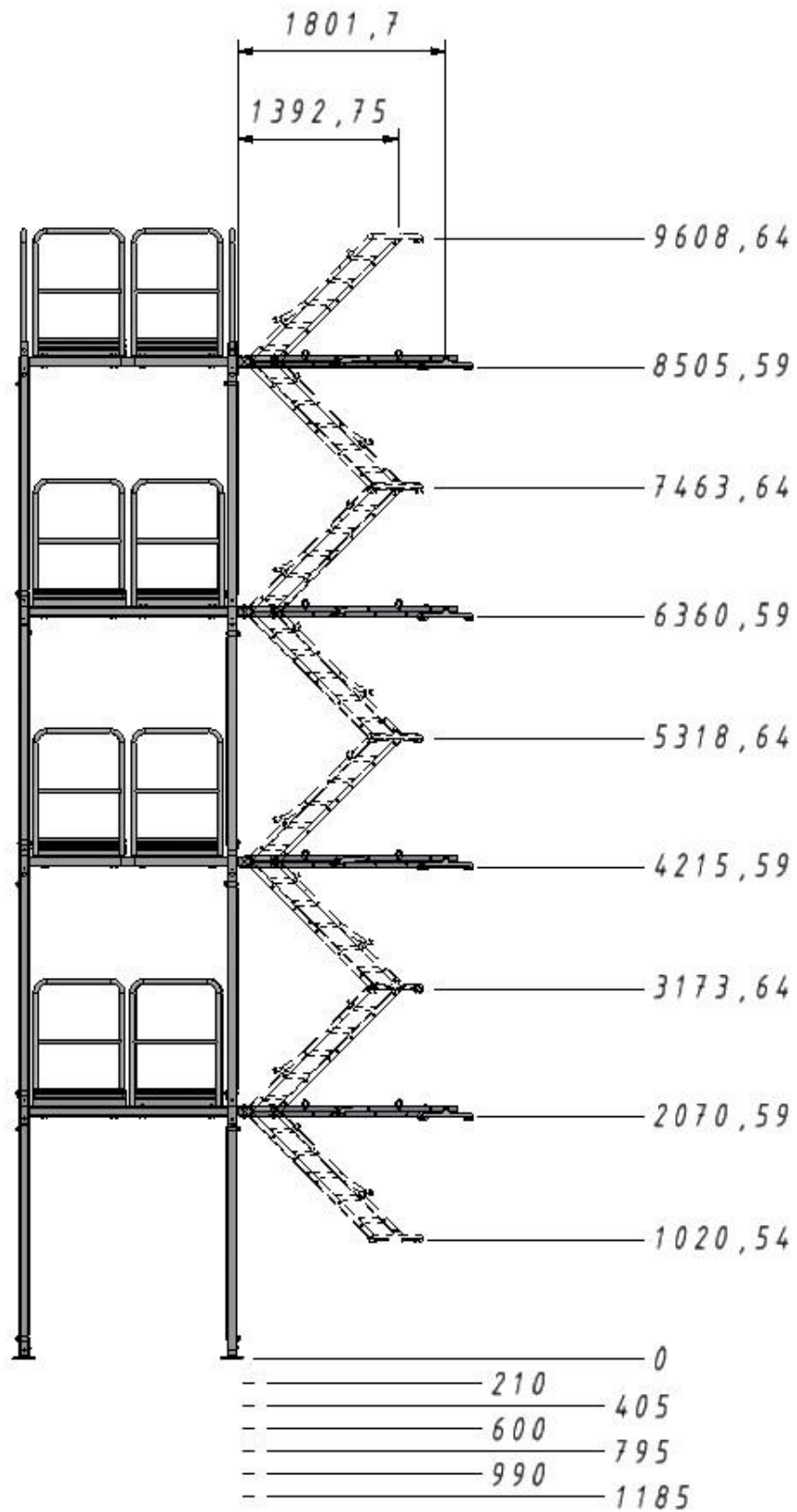
# Specificaties

Controleer vóór aanvang van montage het aantal en de staat van de materialen. Bepaal de locatie van de in- en uitgang van de trap én bereidt de grond voor.

Standaard module	Extra module							
1	0	2.145 mm	2.355 mm	2.550 mm	2.745 mm	2.940 mm	3.135 mm	3.330 mm
1	1	4.300 mm	4.510 mm	4.705 mm	4.900 mm	5.095 mm	5.290 mm	5.485 mm
1	2	6.447 mm	6.657 mm	6.852 mm	7.047 mm	7.242 mm	7.437 mm	7.632 mm
1	3	8.592 mm	8.802 mm	8.997 mm	9.192 mm	9.387 mm	9.582 mm	9.777 mm
Standaard module	Extra module	Minimaal				Maximaal		
1	0	1.575 mm				3.767 mm		
1	1	3.720 mm				5.912 mm		
1	2	5.867 mm				8.059 mm		
1	3	8.012 mm				10.204 mm		

Het is mogelijk om met behulp van een adapter de SAT trappen 3 en 6 treden te gebruiken. Pas daarvoor de hoogte van het trapplatform aan. Dit kan zowel naar boven als naar beneden. De mogelijke daalhoogtes zijn met gebruik van een SAT trap 3 of 6 treden zijn weergegeven in onderstaande afbeeldingen.



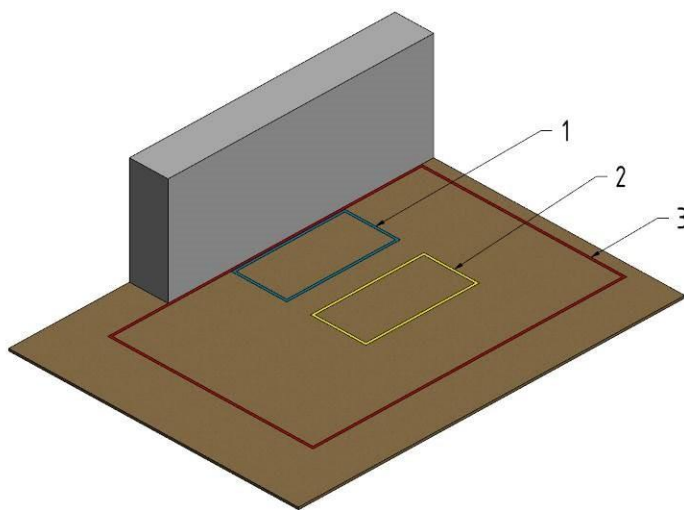


# Montage

## Zone aanduiding

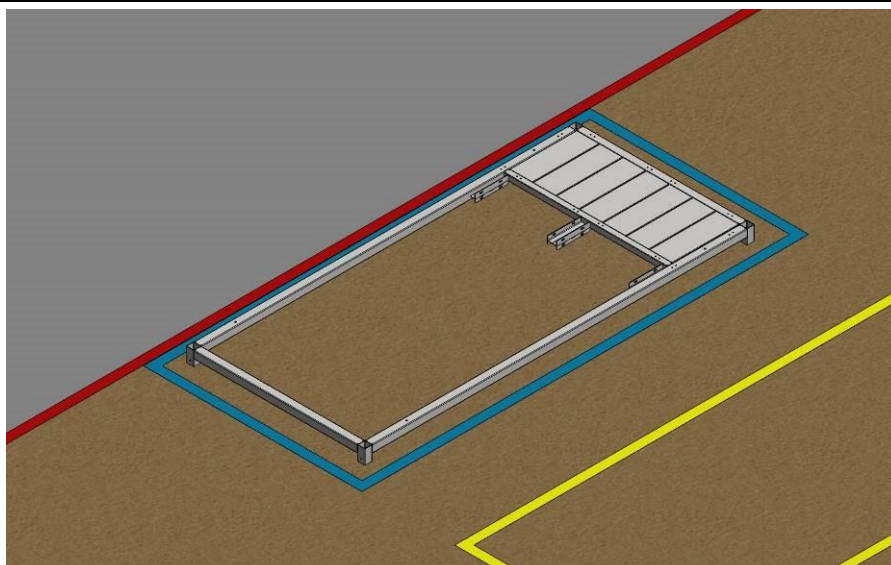
Zorg voor een veilige verzamel zone op minimaal 6 meter afstand van de uitvoerende werkzaamheden

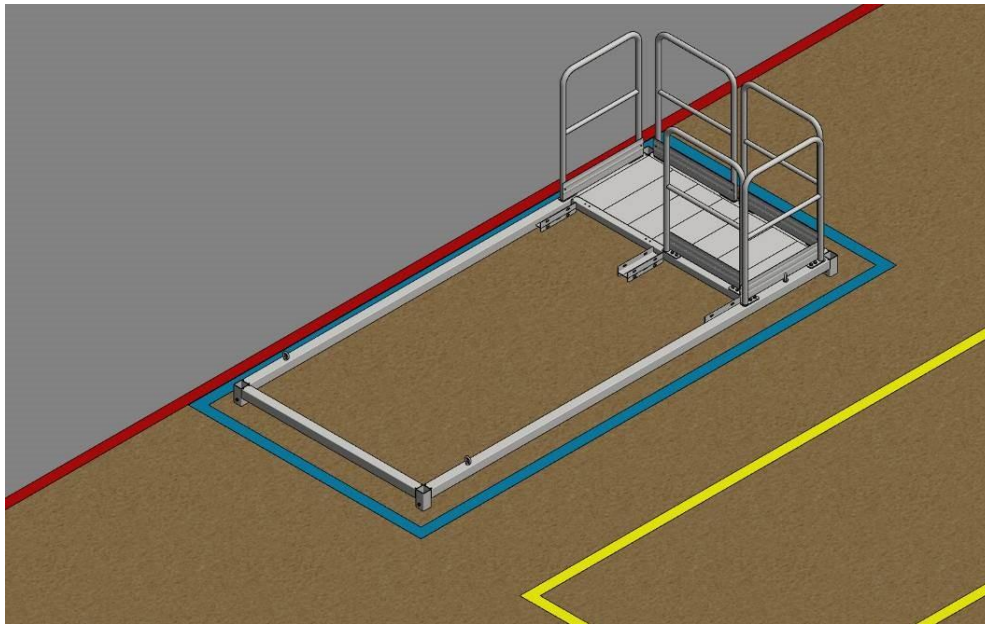
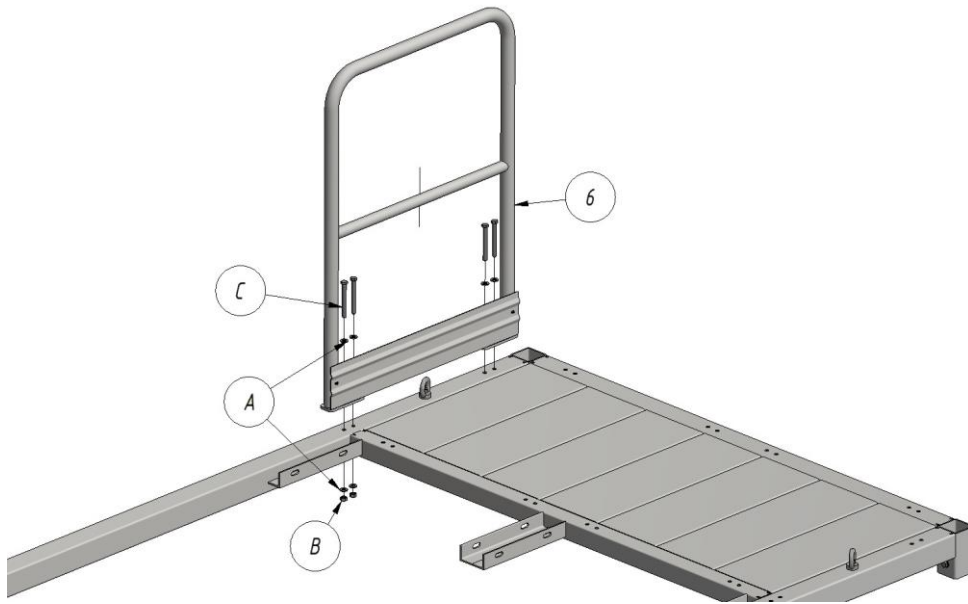
1. Montageplaats voor trappen
2. Plaats van pre-assemblagecomponent
3. Werkzone



## Montage van de leuning aan het platform

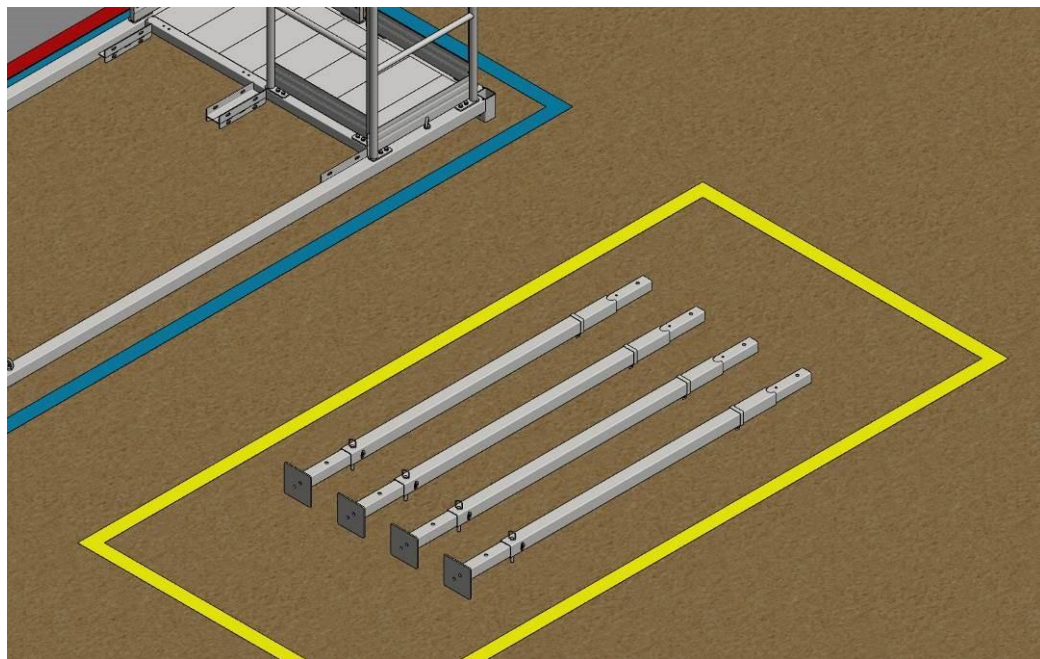
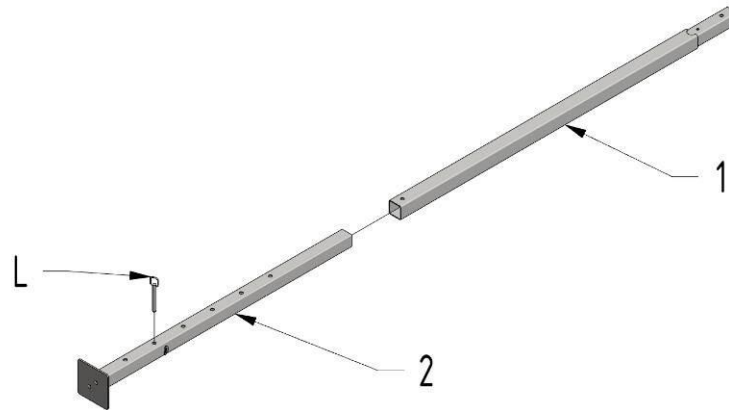
De leuning dienen aan het frame te worden gemonteerd met behulp van een set; bout + 2 ringen + moer. Herhaal dit voor elke leuning. Laat de reling weg op de plaats waar de trap naar het platform wordt bevestigd.





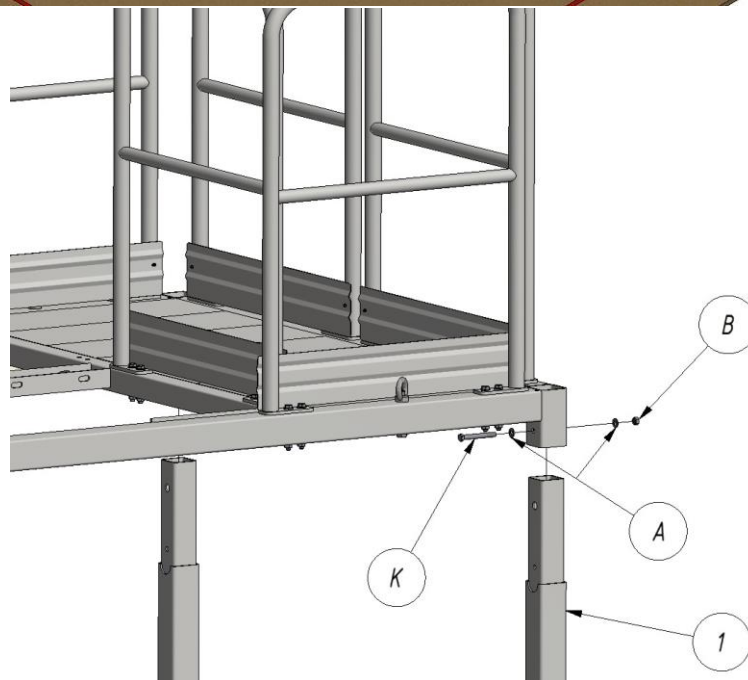
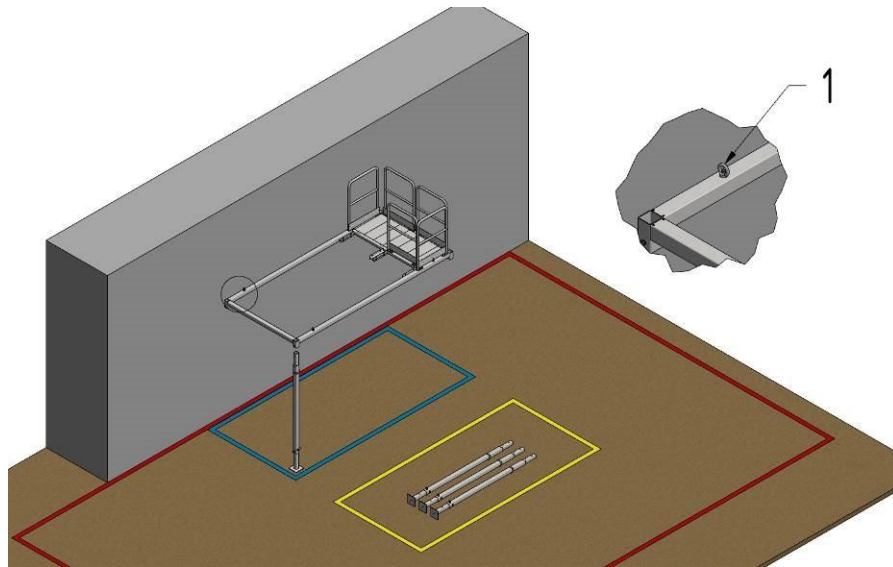
**Voetmontage**

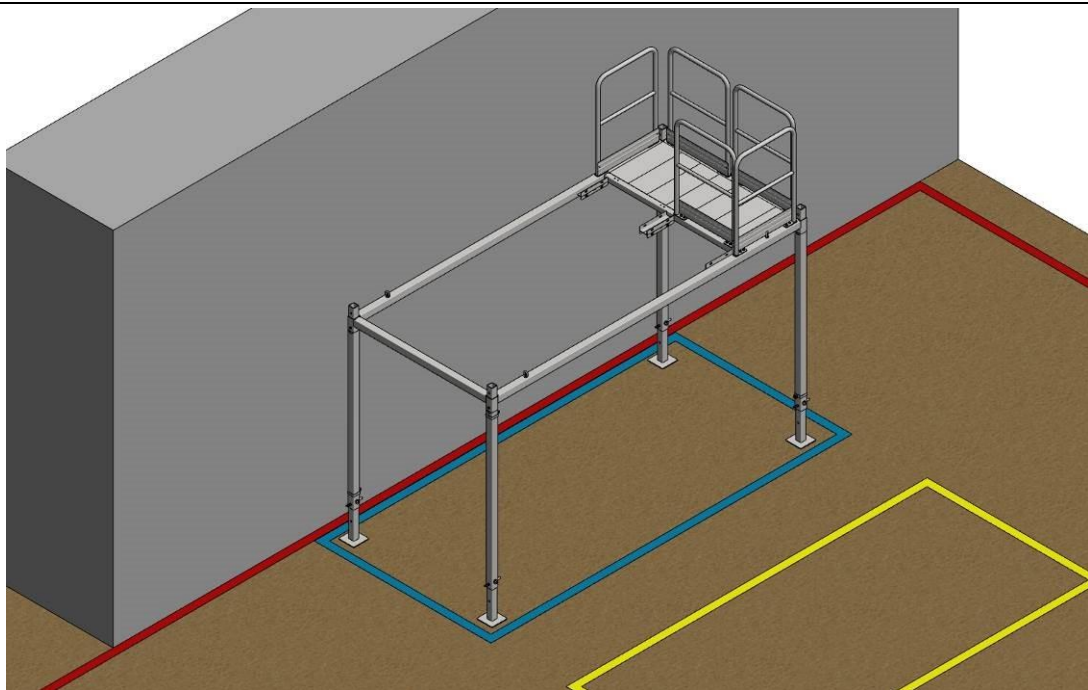
Stel indien nodig de hoogte voor elke paal in



**Monteer de paal aan het frame**

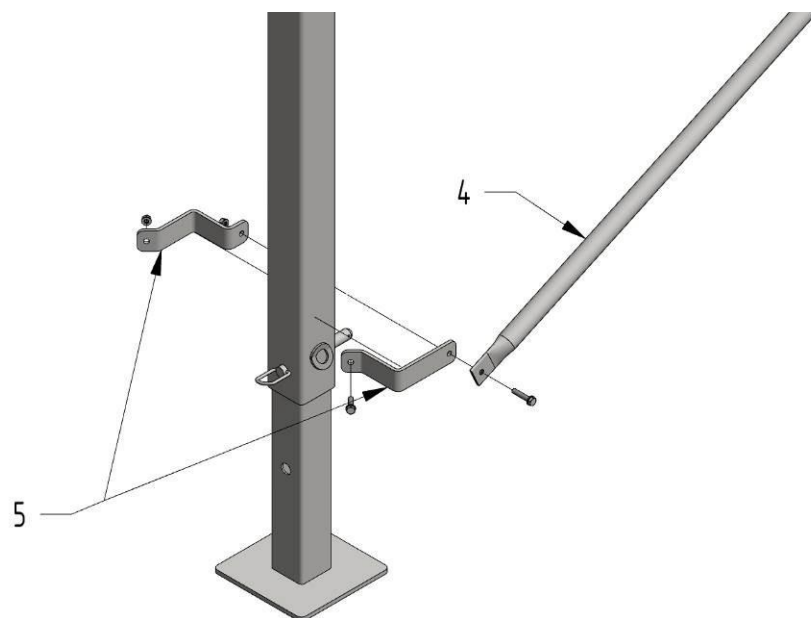
Til het frame op door de ringmoeren vast te pakken met behulp van een heftruck of kraan. Plaats vervolgens de palen in de gaten van het frame en zet het vast met een set; bout + 2 ringen + moer.



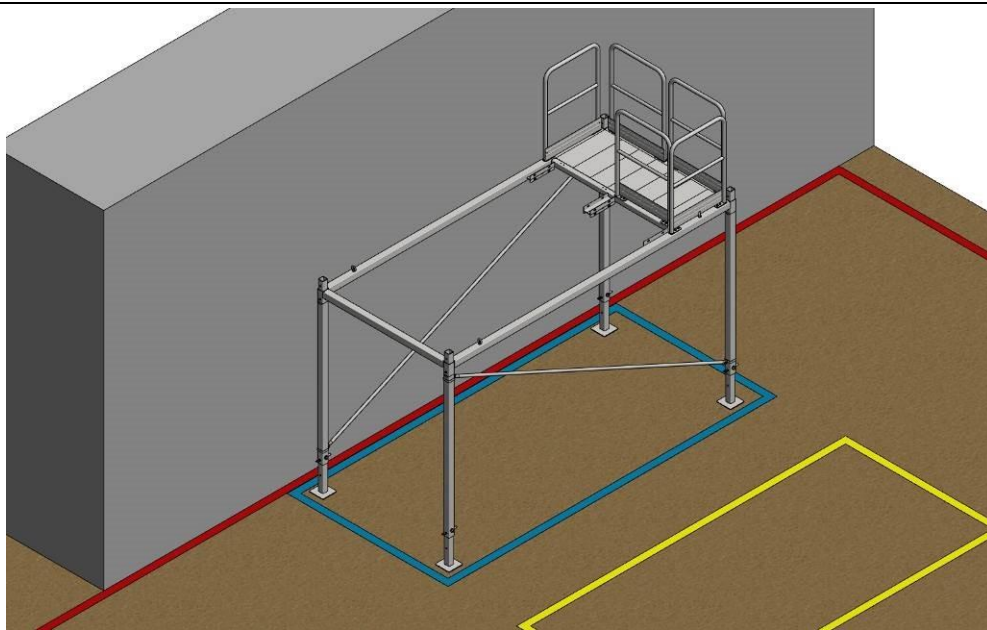


#### Montage van de schoren

Monteer de schoren diagonaal tussen de palen met een klem.

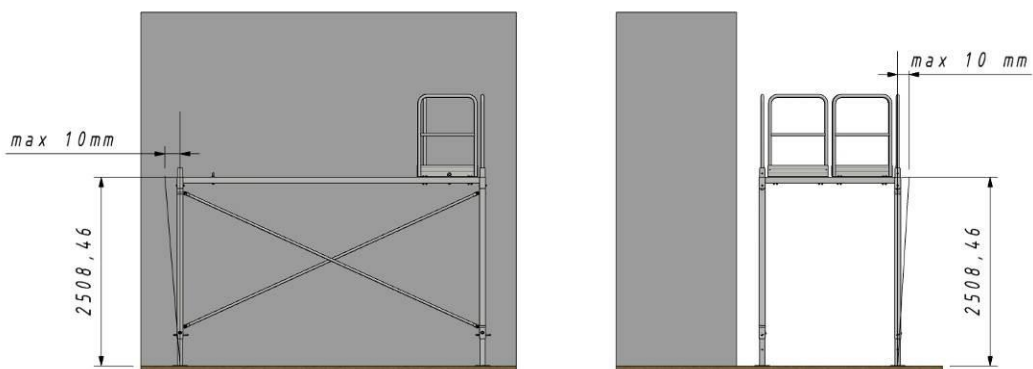






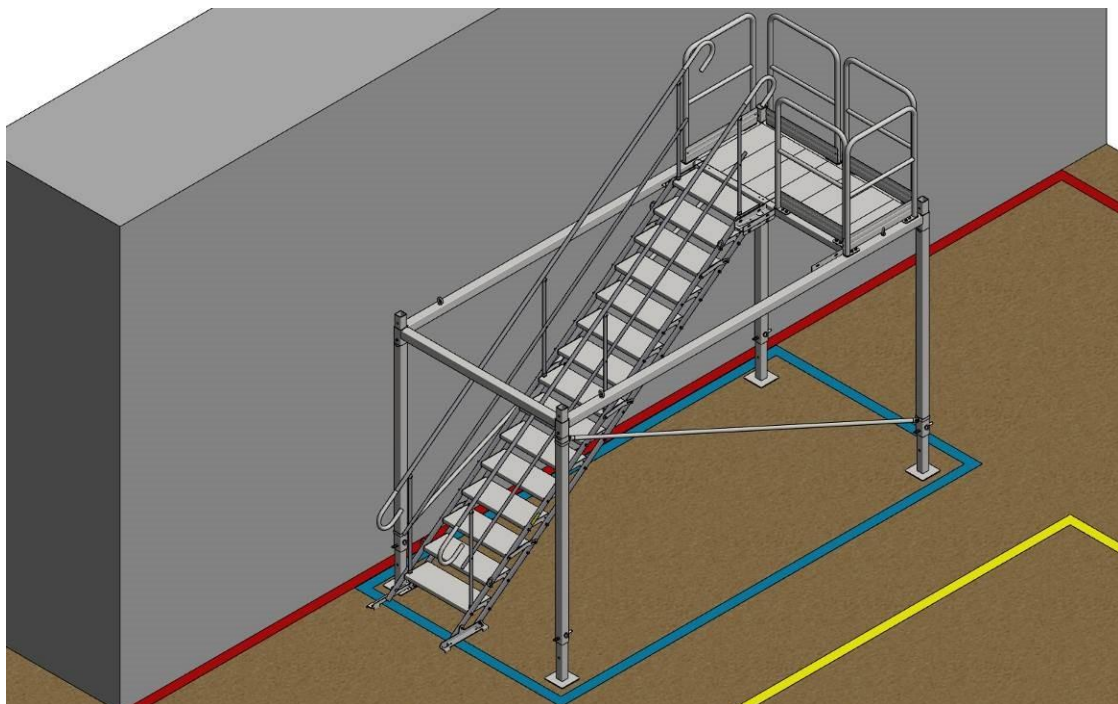
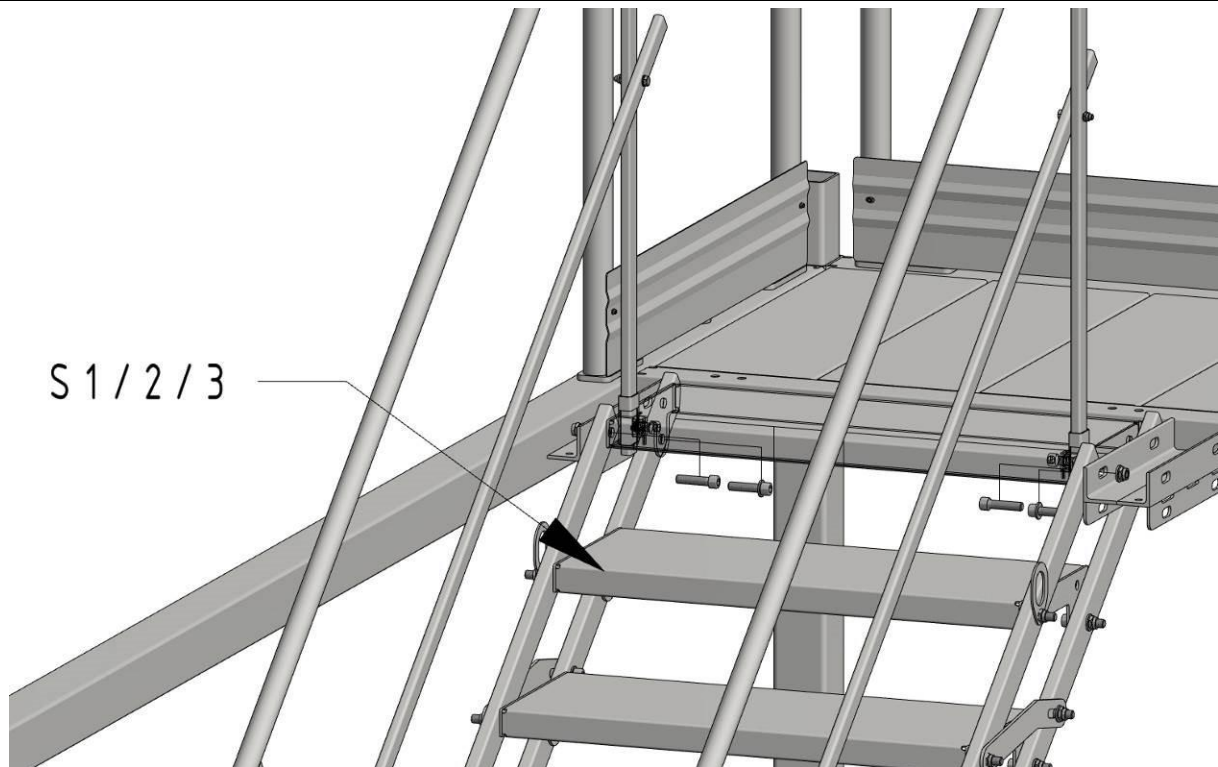
### Inspectie

Controleer de onderste trapmodule en stel indien nodig waterpas. Controleer de schroefverbindingen.



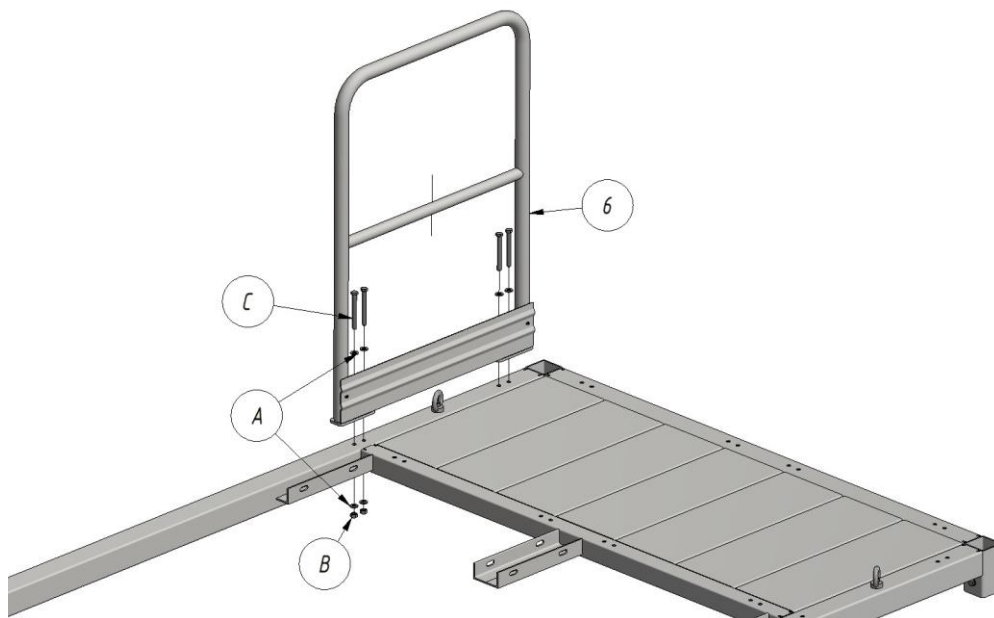
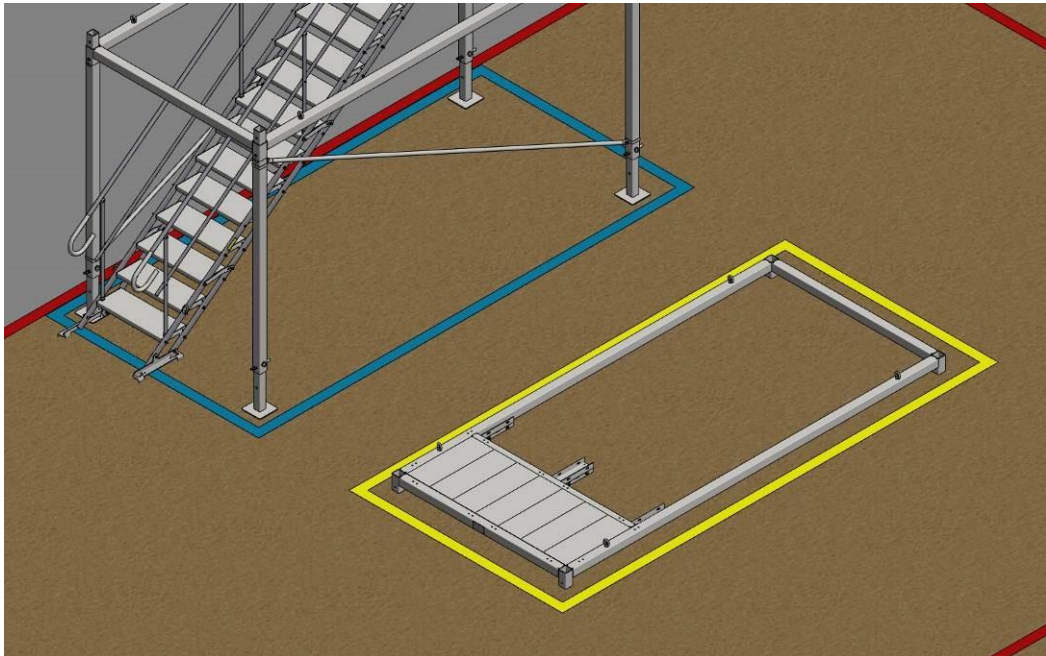
### Trapmontage

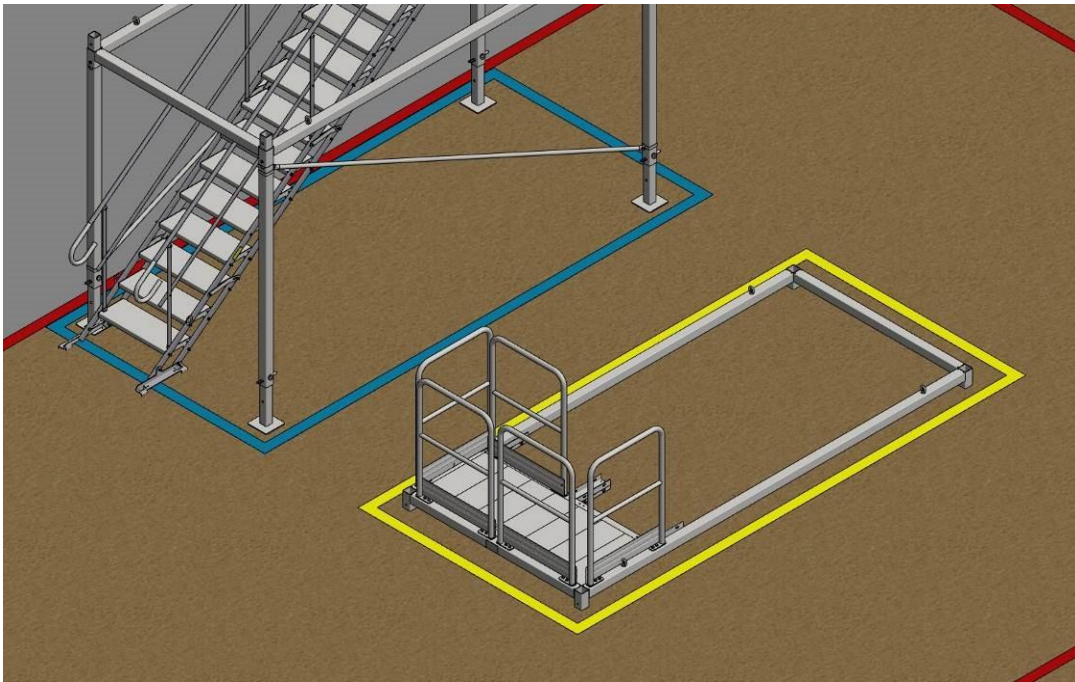
Afhankelijk van de hoogte die op de palen is ingesteld, kiest u de onder module van de trap. De trap wordt aan de module vastgeschroefd met een set; bout + 2 ringen + moer, gebruikt voor de montage van de laatste trede van de trap.



### Montage van de leuningen aan de midden module

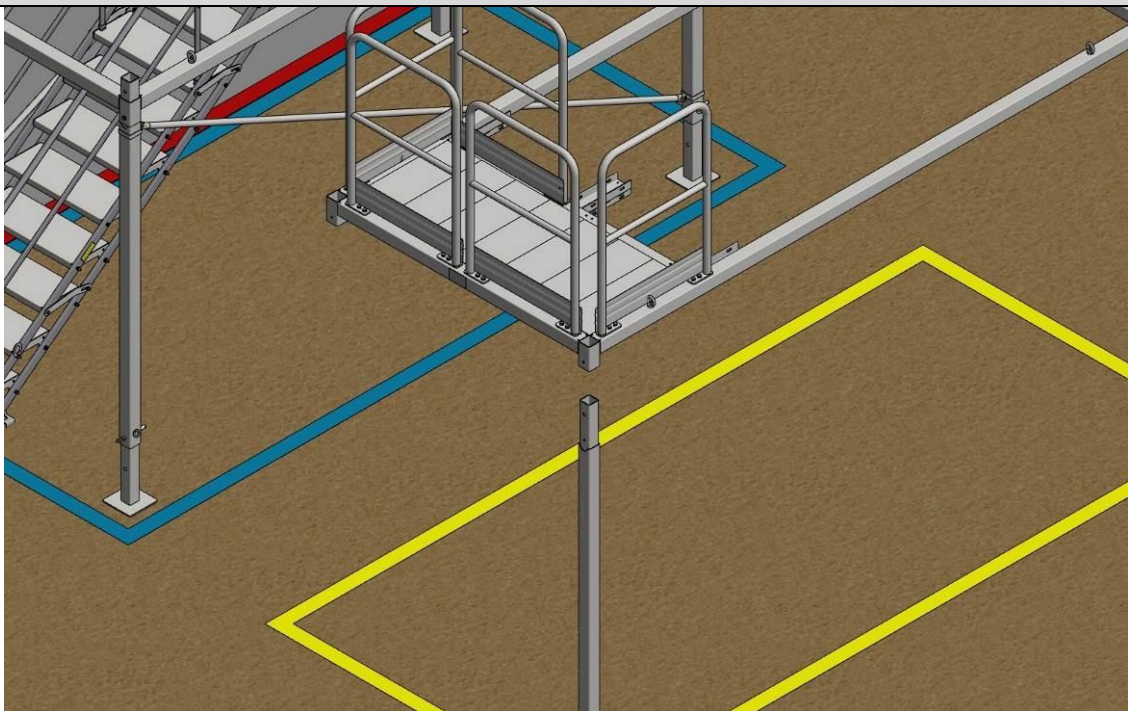
De reling dient aan het frame te worden gemonteerd met behulp van een set; bout + 2 ringen + moer. Herhaald dit voor elke leuning. Laat de reling weg op de plaats waar de trap naar het platform wordt bevestigd.

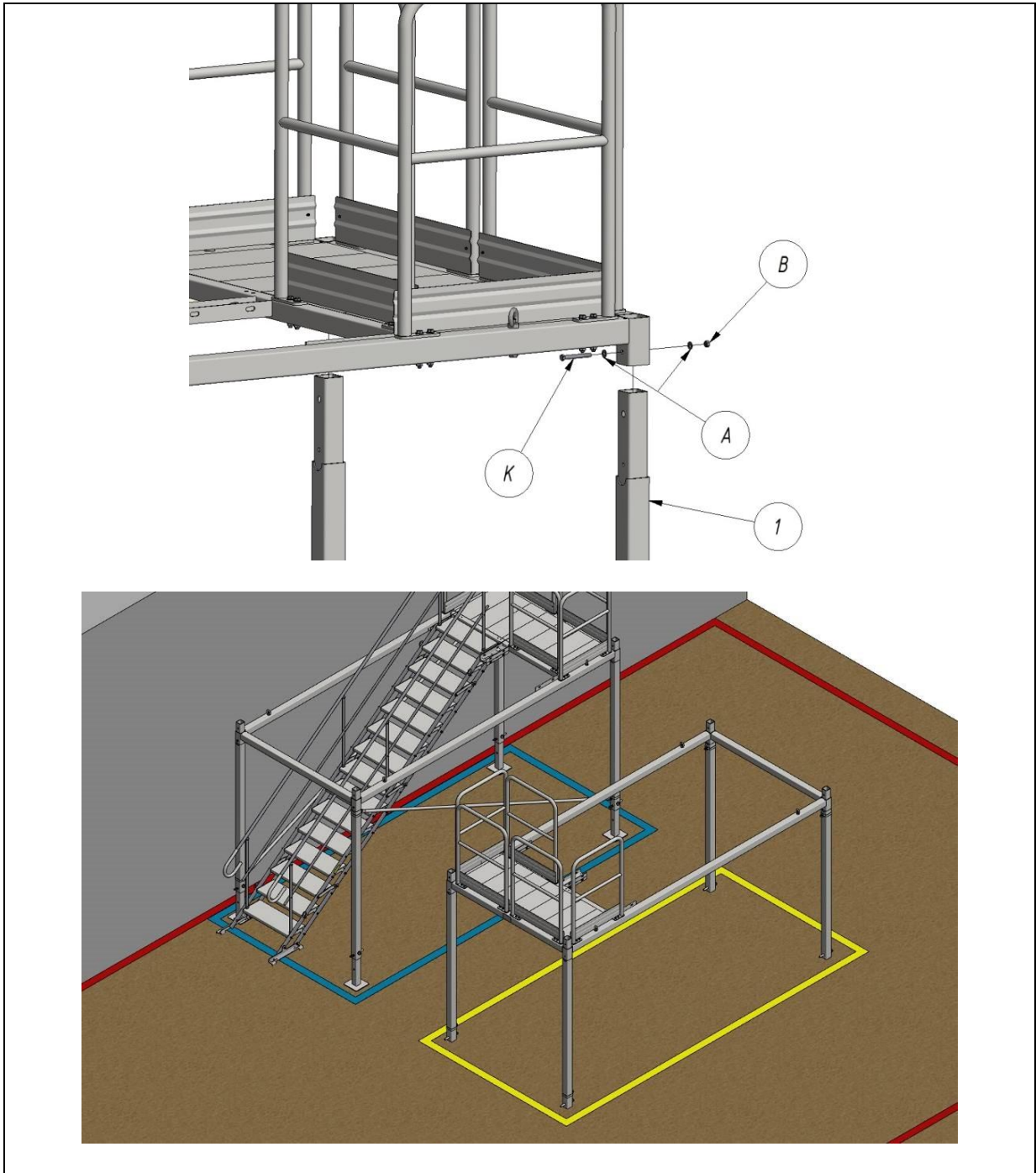




#### Montage van de staanders aan het frame

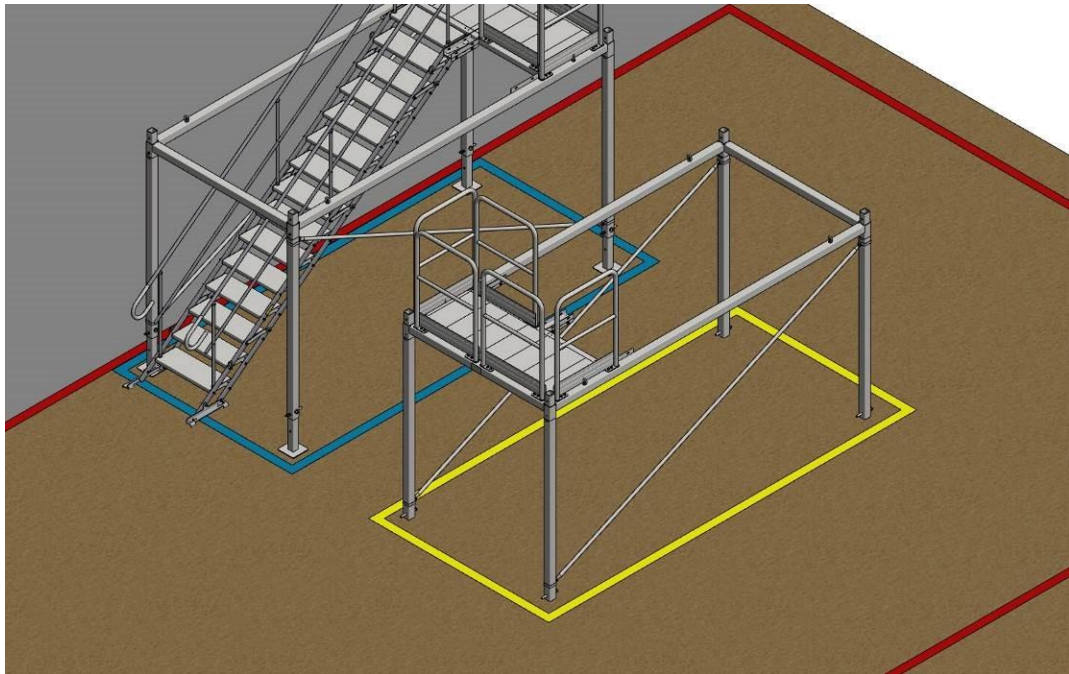
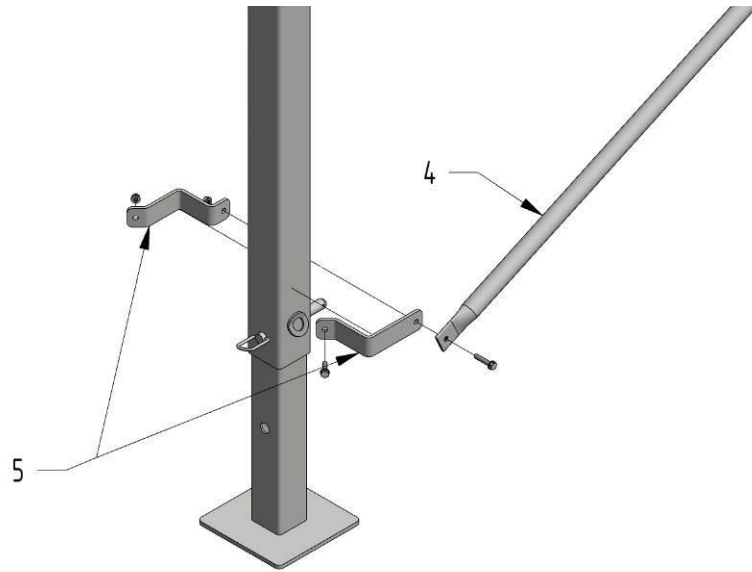
Til het frame op door de ringmoeren vast te pakken met behulp van een heftruck of kraan. Plaats vervolgens de palen in de gaten in het frame en set vast met een set; bout + 2 ringen + moer.





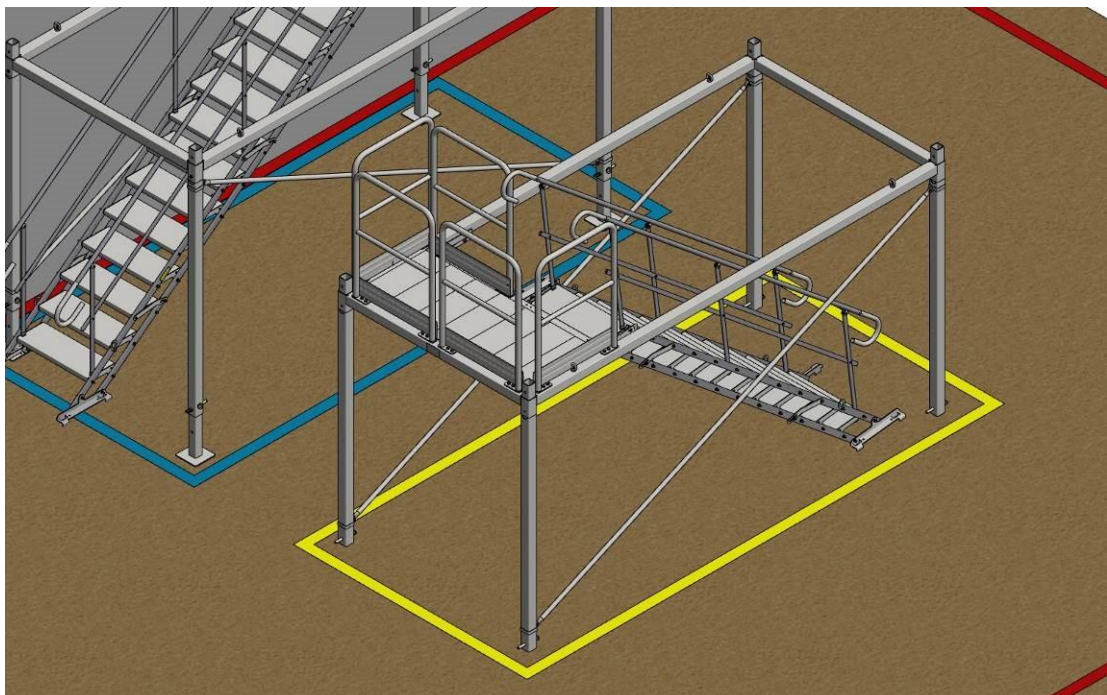
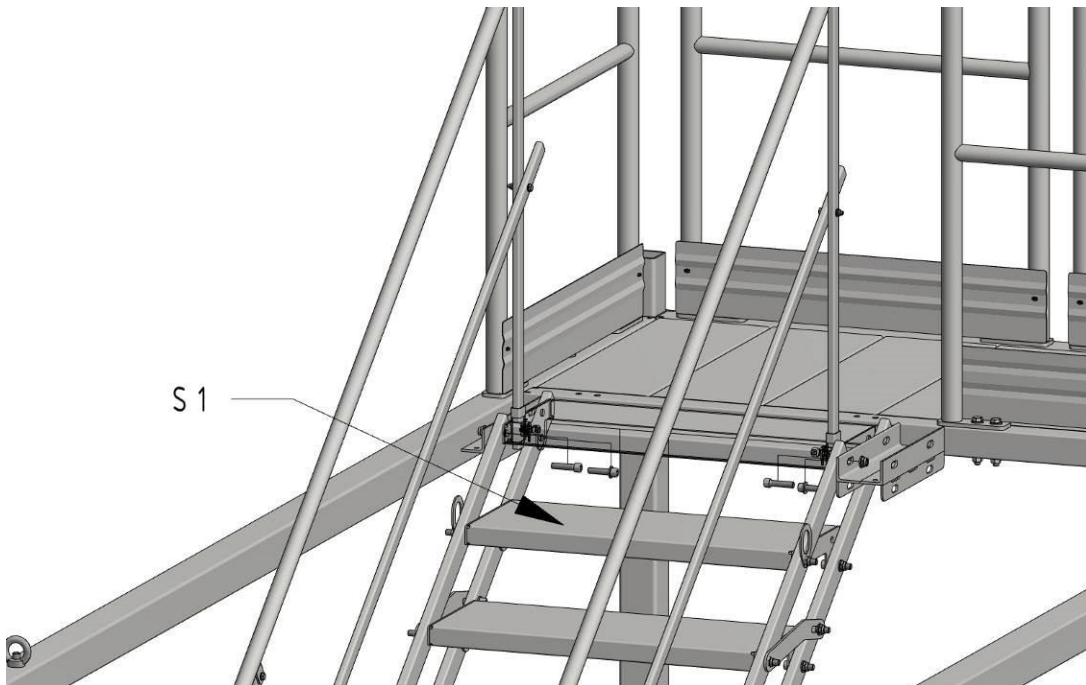
**Montage van de schoren**

Monteer de schoren diagonaal tussen de palen met een klem.



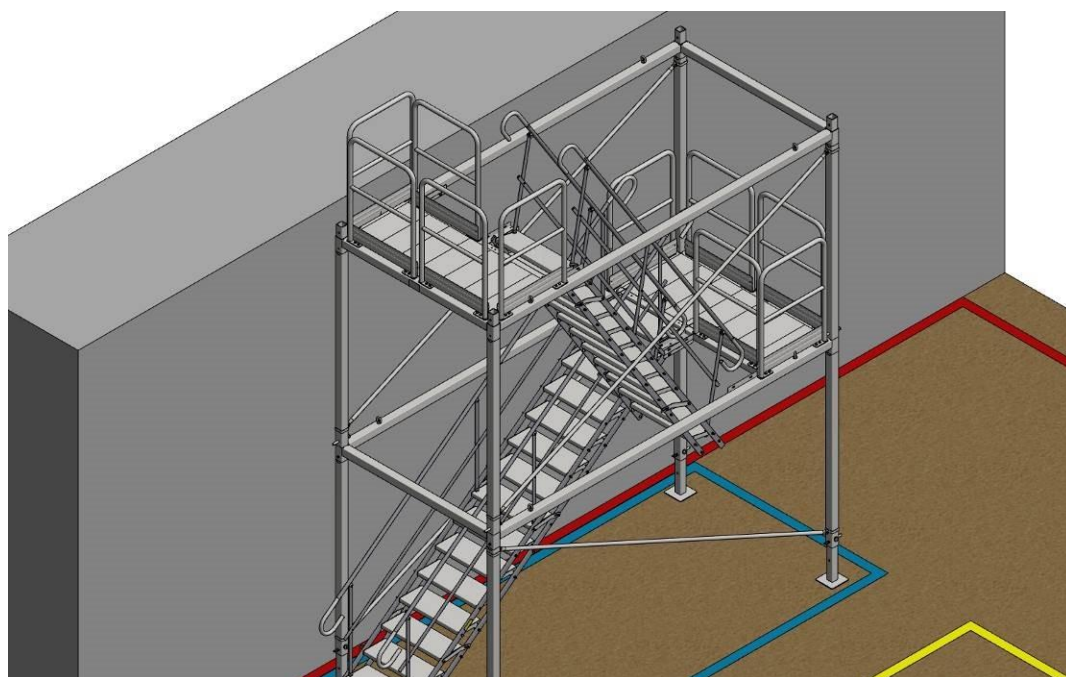
**Montage van de trap aan de midden module**

Monteer de trap aan de middelste module met behulp van een set; bout + 2 ringen + moer, gebruikt om de laatste treden van de trap te monteren.



**Montage van de middelste module op de onderste module**

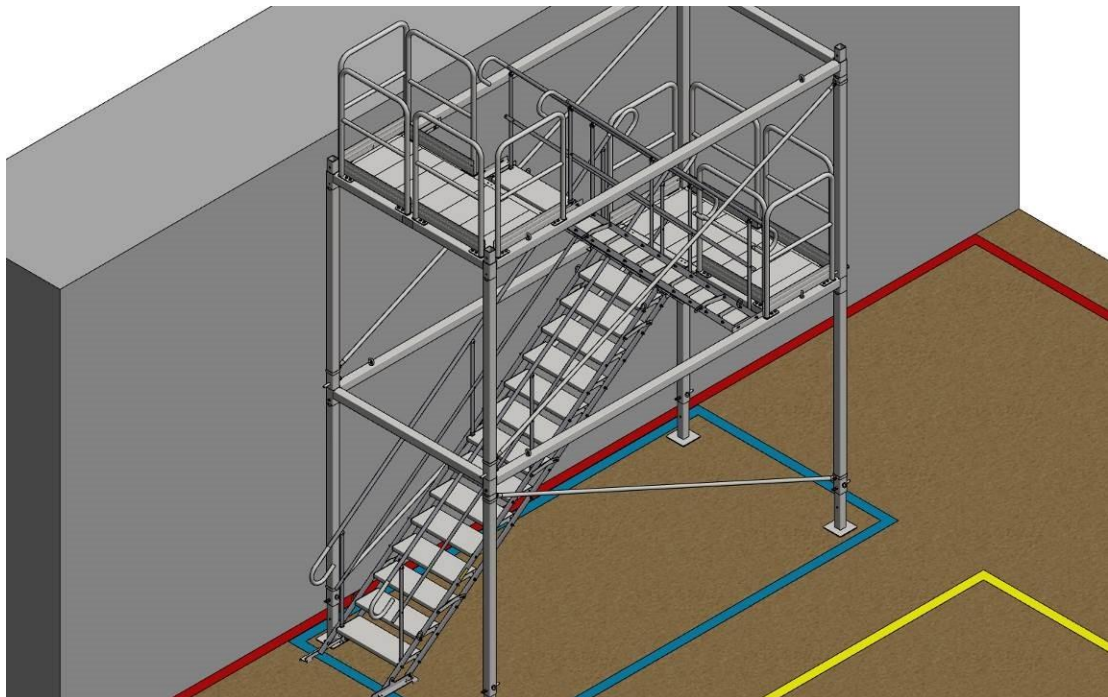
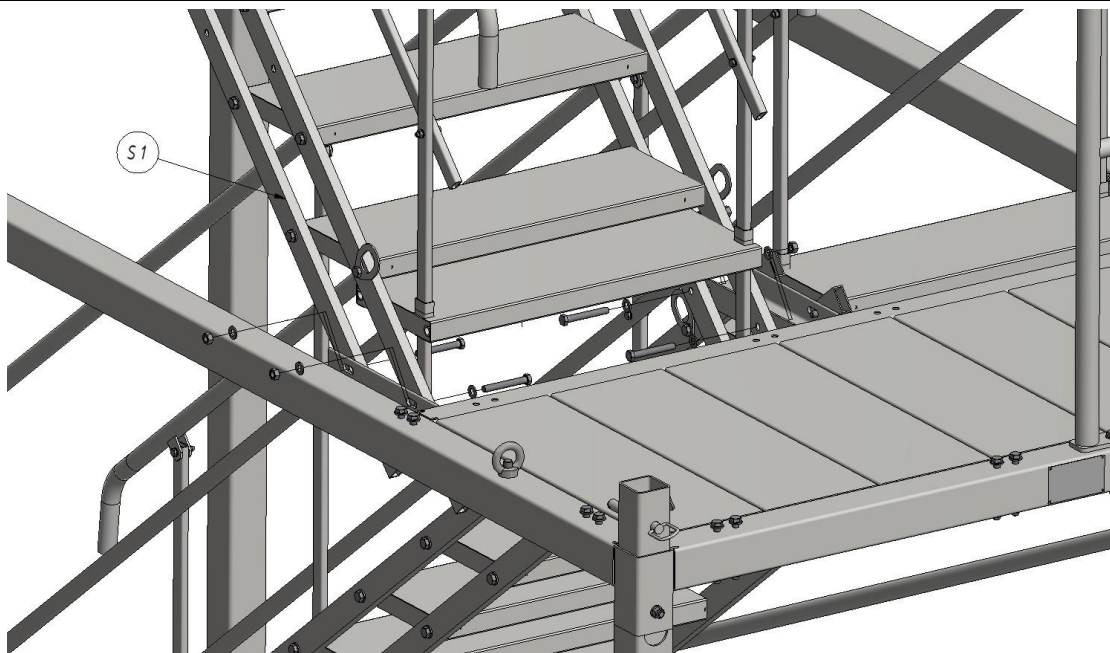
Met behulp van een heftruck of kraan wordt het ene segment op de andere geplaatst. Zet dit vast met borgpinnen.





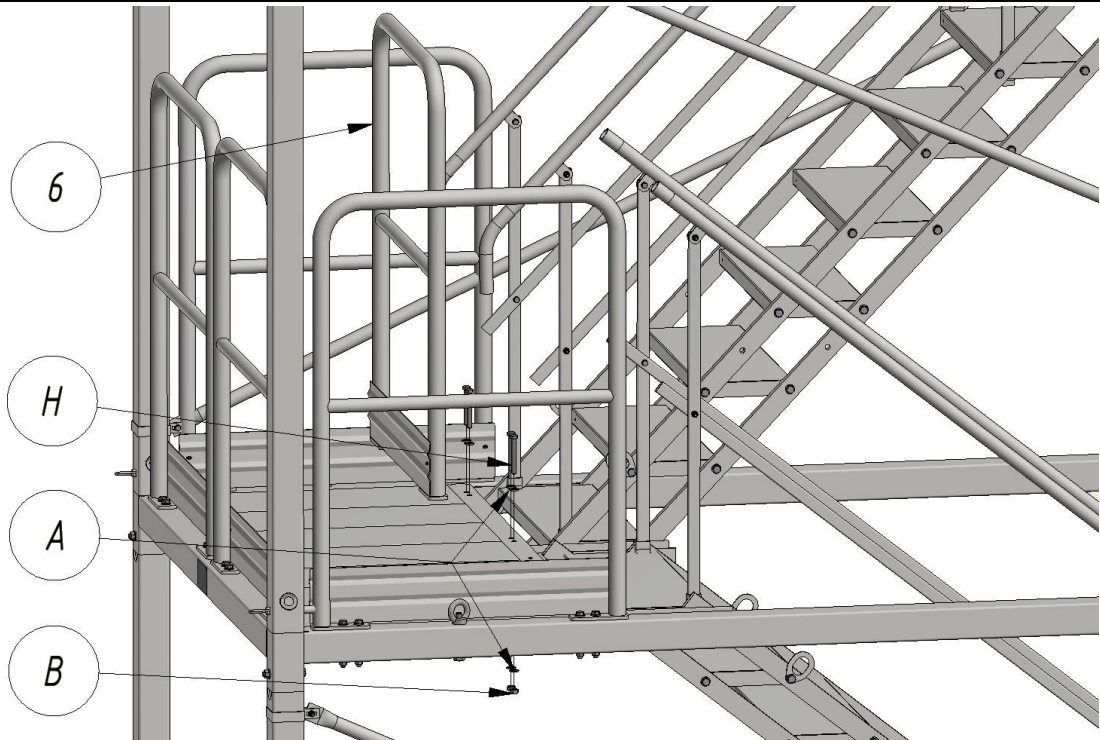
**Montage van de middelste moduletrap aan de onderste module**

**De trap dient naar het frame worden getrokken en aan de onderste module worden vastgeschroefd.**



### Demontage van de leuning

Na montage van de trap aan de onderste module verwijderd u, vanaf de zijkant van de gemonteerde trap de leuning, die voorheen de open ruimte afschermede. Herhaal dit voor de overige modules.



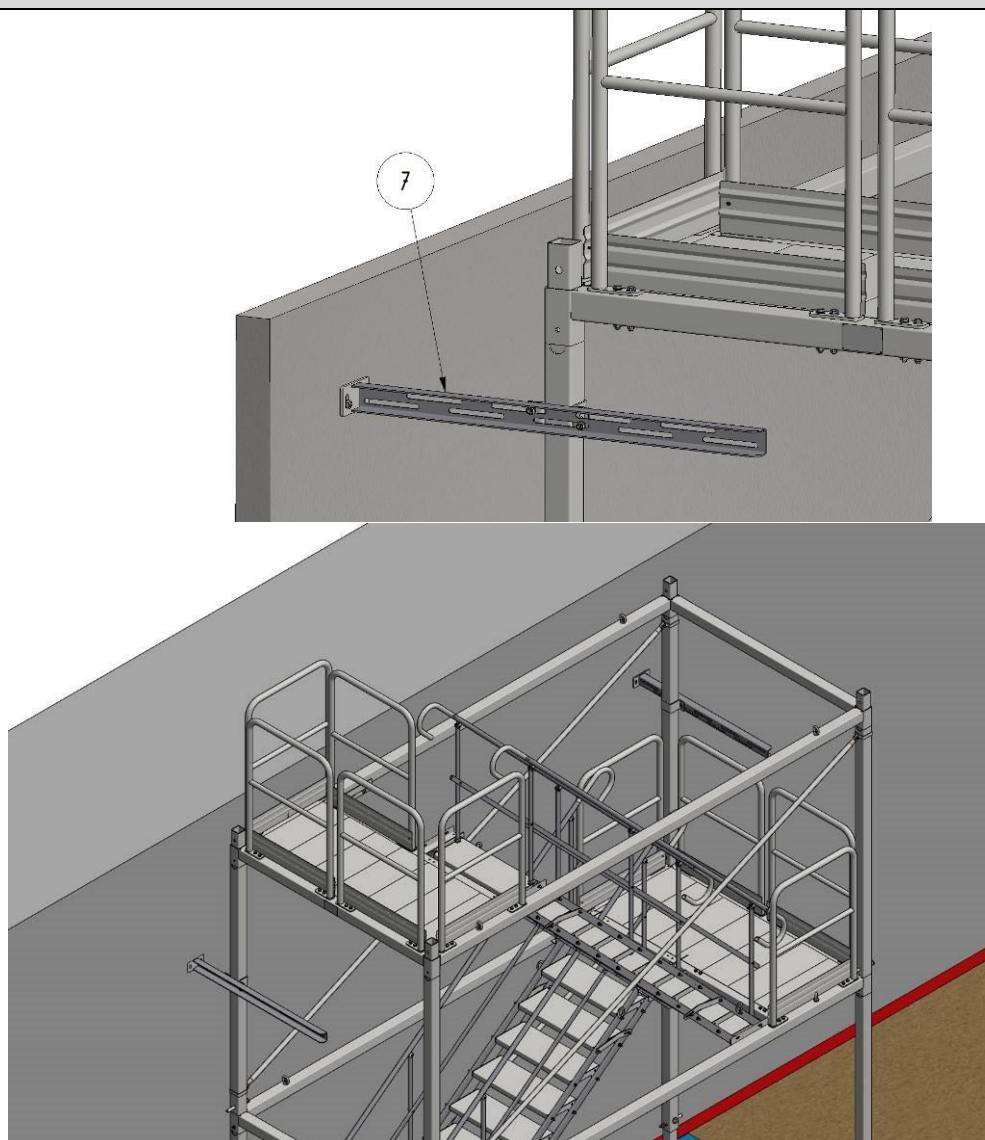
### Montage van de trapverankering

Let op: Elke middelste module van de trap moet aan de constructie worden verankerd!

Voorbeeld van montage op de paal

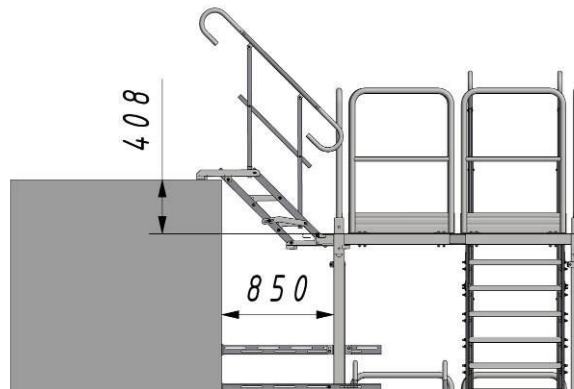


Voorbeeld van montage aan de muur. De set bevat geen montagepinnen / ankers voor bevestiging in de muur.



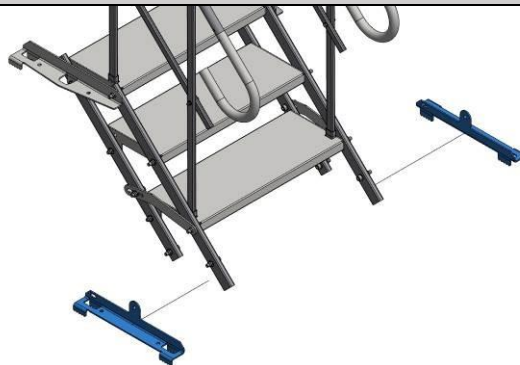
**Montage wanneer het uitgangsniveau zich boven het trapplatform bevindt**

Wanneer het niveauverschil bij de uitstap van de trap niet groter is dan 408 mm gebruikt u de Stalen trap 3 treden SAT – 700 mm. Is de afstand groter dan gebruikt u de Stalen trap 6 treden SAT – 700 mm. Let op: Controleer de afstand tussen de trap en de muur.



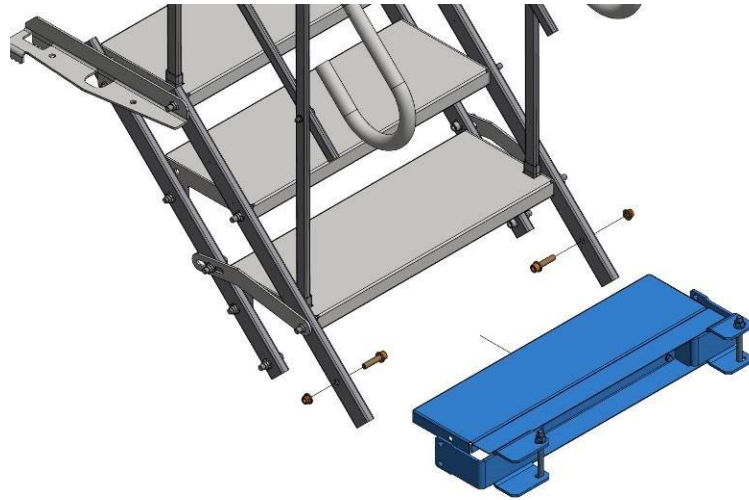
**Verwijderen van de onderste voet van de SAT 3 & 6 treden trap.**

De onderste voeten van de trappen dienen voor verdere werkzaamheden verwijderd te worden.

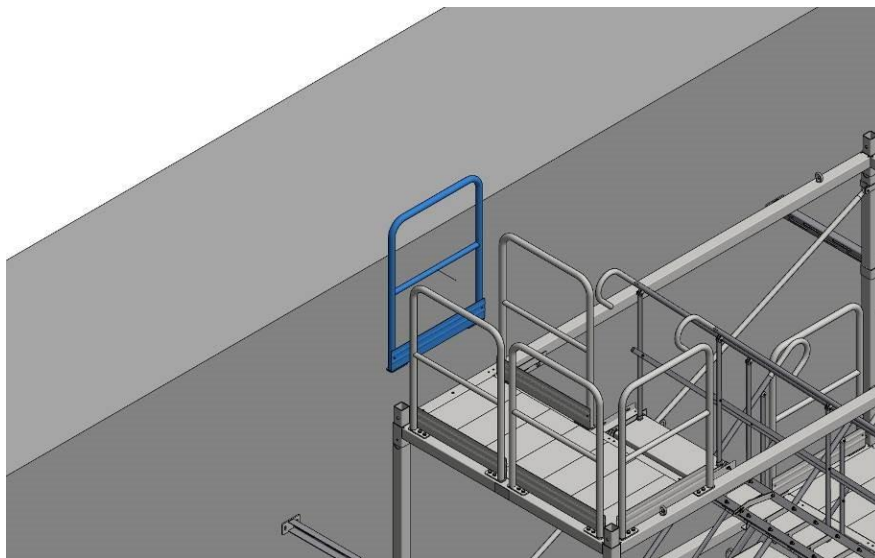


**Montage van de adapter op de trappen**

De adapter wordt vastgeschroefd met dezelfde bouten als die van de voet

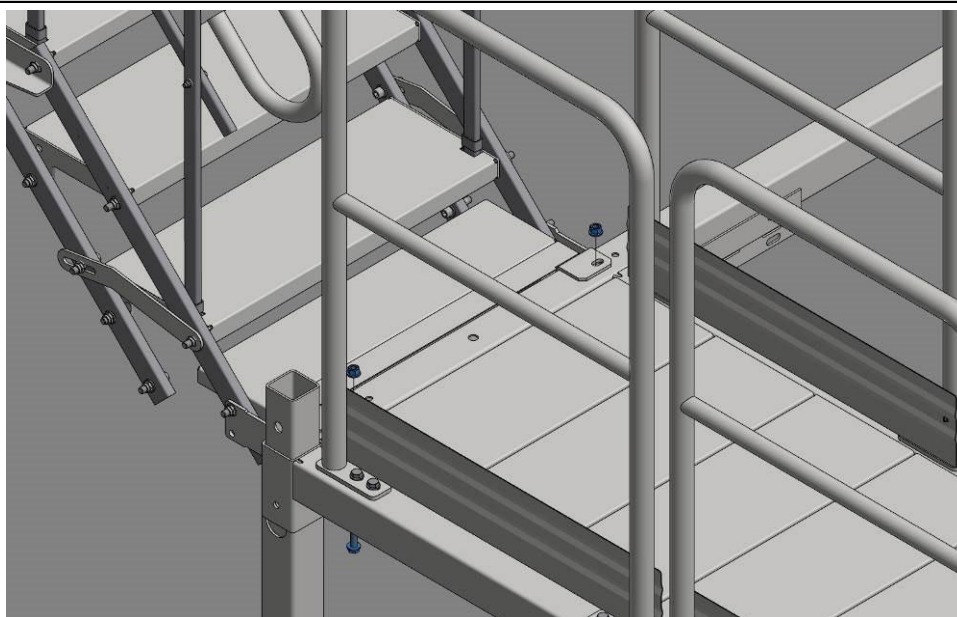


**Demontage van de reling**



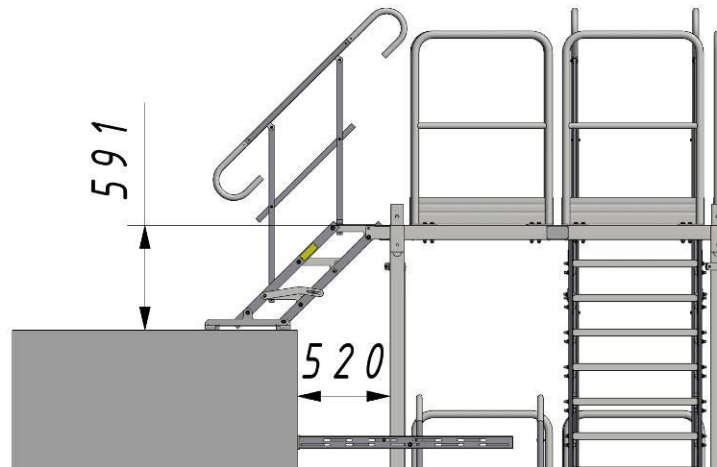
**Montage van de trap naar boven**

**De trap wordt met bouten op de plaats van de gedemonteerde reling geschroefd.**



**Montage wanneer het uitgangsniveau zich onder het niveau van het trapplatform bevindt**

Wanneer het niveauverschil bij het verlaten van de trap niet groter is dan 591 mm gebruikt u de Stalen trap 3 treden SAT – 700 mm. Is de afstand groter dan gebruikt u de Stalen trap 6 treden SAT – 700 mm. Let op: Controleer de afstand tussen de trap en de muur.



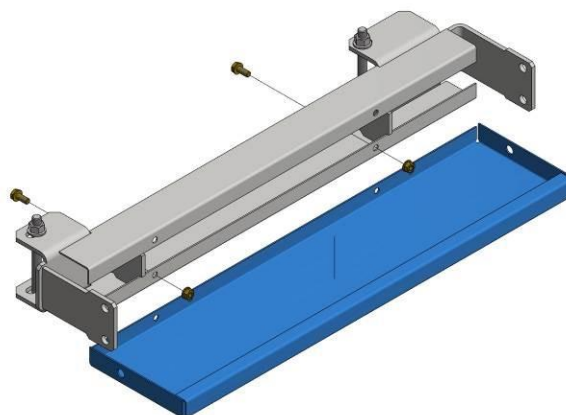
**Verwijderen van de bovenste voet van de SAT 3 & 6 treden trap**

De bovenste voeten van de trappen dienen voor verdere werkzaamheden verwijderd te worden.



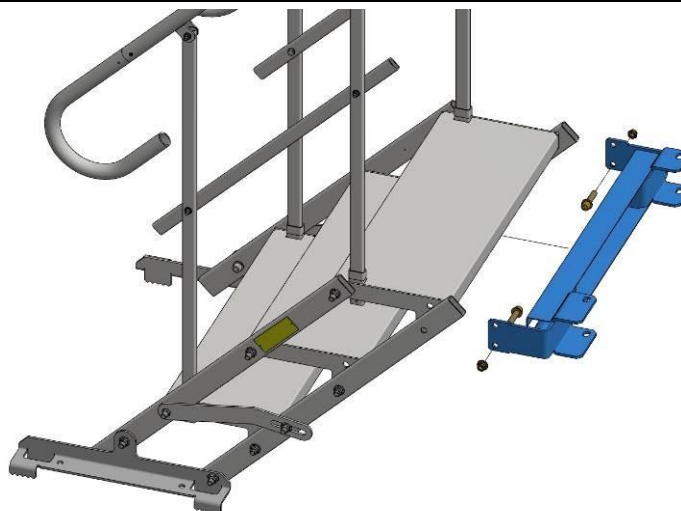
**Demontage van de opstap van de adapter**

De trede moet worden verwijderd.



**Montage van de adapter op de trap**

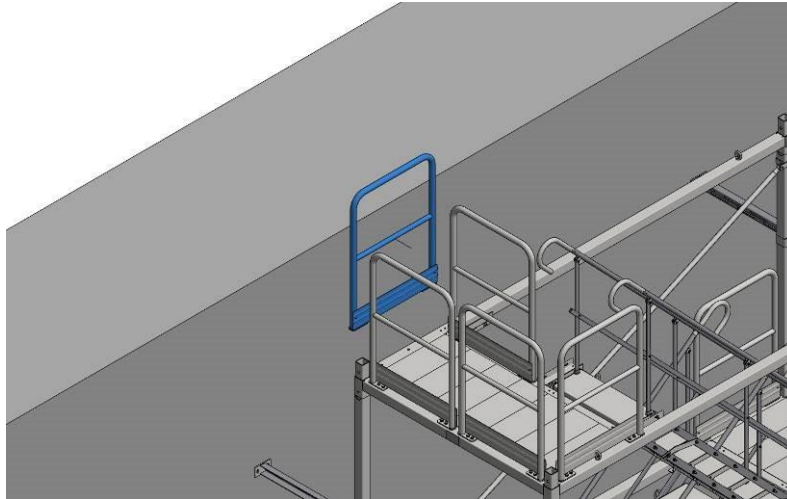
De trap wordt met dezelfde bouten op de plaats van de bovenste voet geschroefd.





**Demontage van de reling**

**Demonteer de reling**



**Montage van de trap naar beneden**

**De trap wordt met bouten op de plaats van de gedemonteerde reling geschroefd.**

