

Aluminium trap

GEBRUIKERSHANDLEIDING

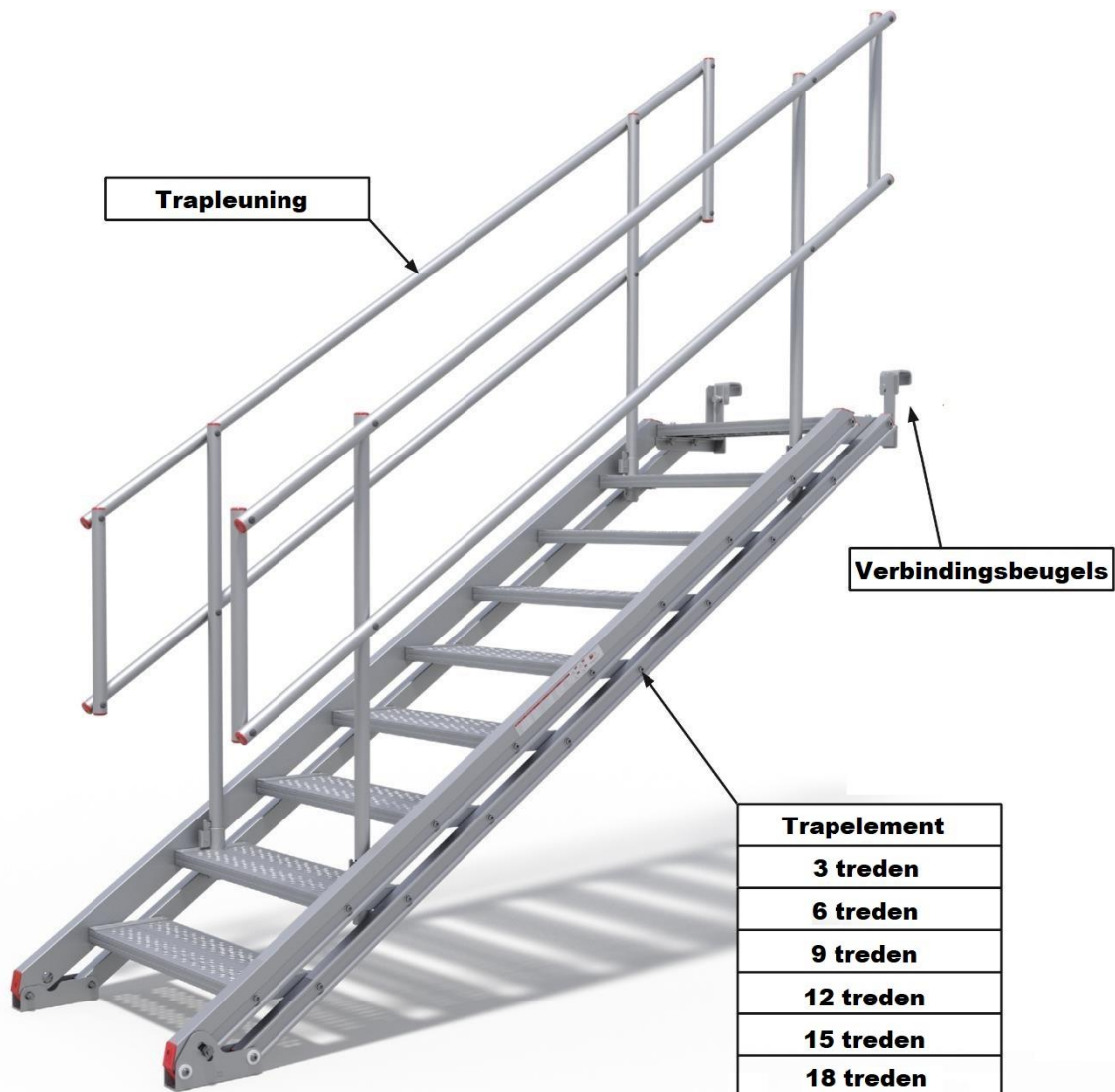


Inleiding

De Aluminium trap is een standalone, voor gemonteerde, aluminium trapunit in een platte verpakking die automatisch aan verschillende hoogtes wordt aangepast. Daardoor is deze trap ideaal voor gebruik bij steigers met buizen en koppelstukken en allerlei andere toepassingen. De Aluminium trap voldoet aan alle mogelijke configuraties aan BS EN12811.



Onderdelen Identificeren

Kelelementen







Trapleuningen

De Aluminium trapleuningen zijn leverbaar in 2 lengtes die passen bij het gebruikte trapelement. Instructies over de relingsselectie voor elk trapelement staan in 4.1 van dit document.

| Korte trapleuning | Lange trapleuning |
|---|--|
|  |  |

Verbindingsbeugels

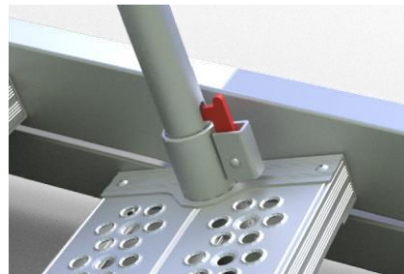
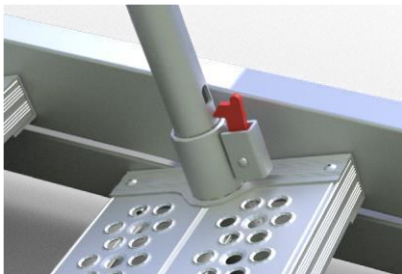
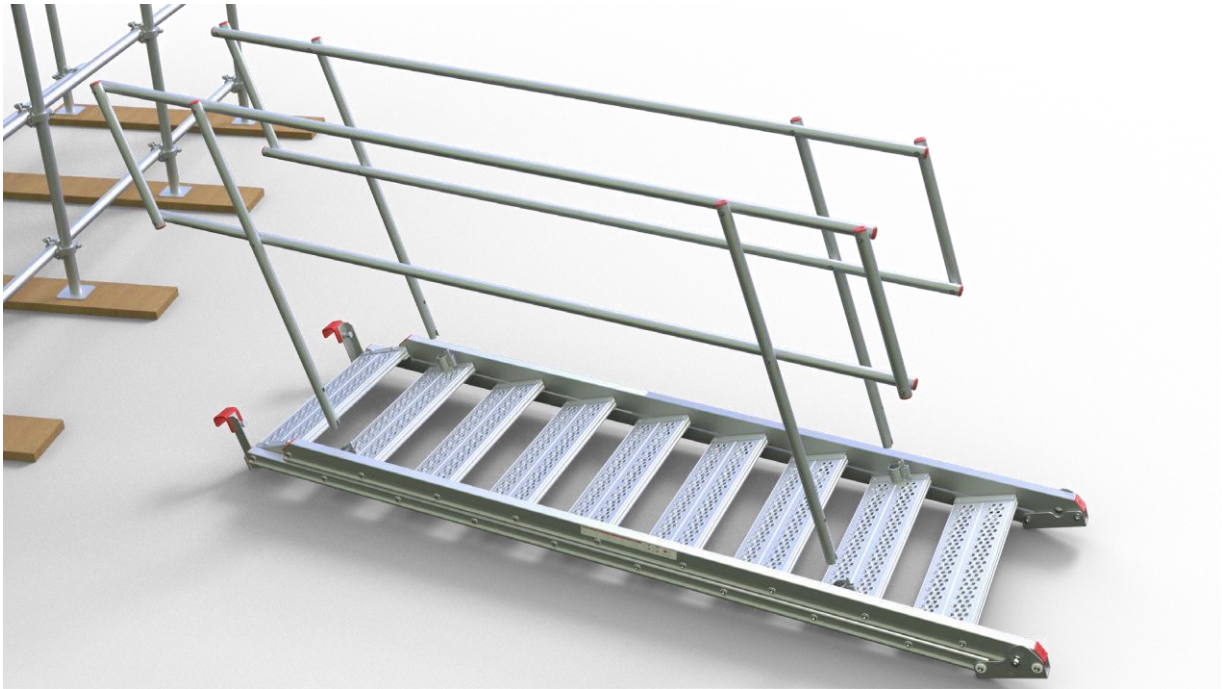
De Aluminium trappen maken gebruik van 2 verbindingsbeugels. Er zijn verwisselbare beugels verkrijgbaar wanneer de trap voor andere toepassingen wordt gebruikt.

| | |
|---|--|
| Buisverbindingsbeugel links | Buisverbindingsbeugel rechts |
|  |  |
| Plaatverbindingsbeugel links | Plaatverbindingsbeugel rechts |
|  |  |

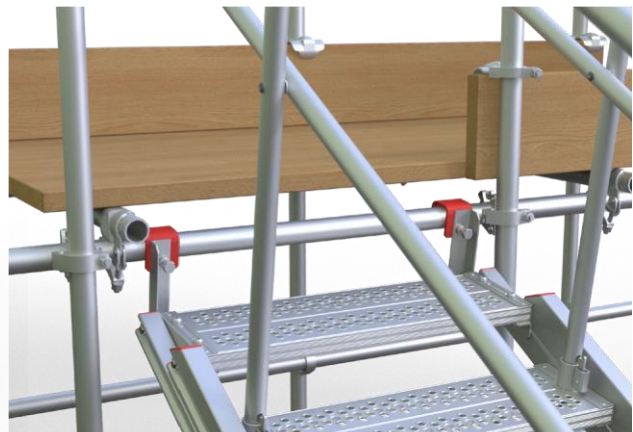
Installatie

Basis installatie

Stap 1: Steek de trapleuningen in de bijbehorende gaten. De ingebouwde borgveren houden de leuningen op hun plaats.



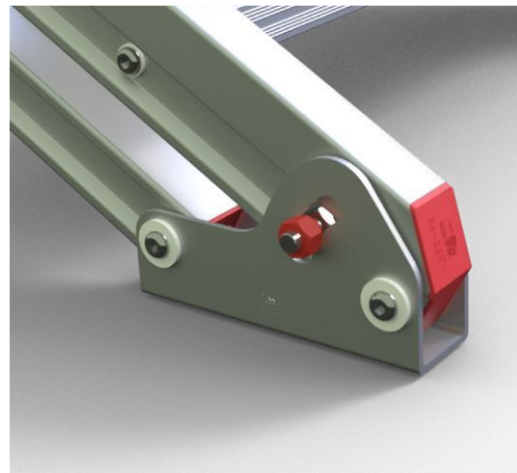
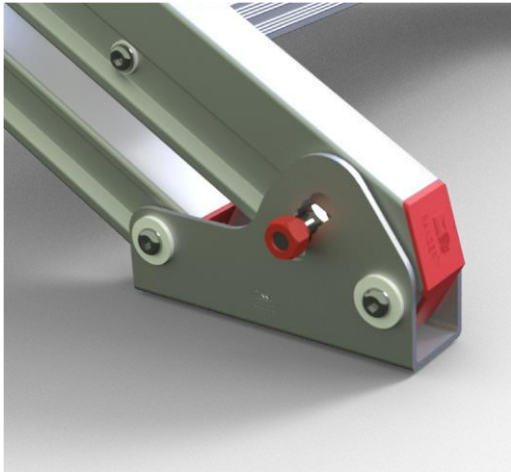
Stap 2: Verbind het trapelement met de beugels aan de buis.



Stap 3: Verzet de trapleuningen om de beste hoek en horizontale treden te verkrijgen.



Stap 4: Vergrendel de trap door de borgmoer in de onderplaat met een standaard steigersleutel te vergrendelen.



in de onderplaat steekt.

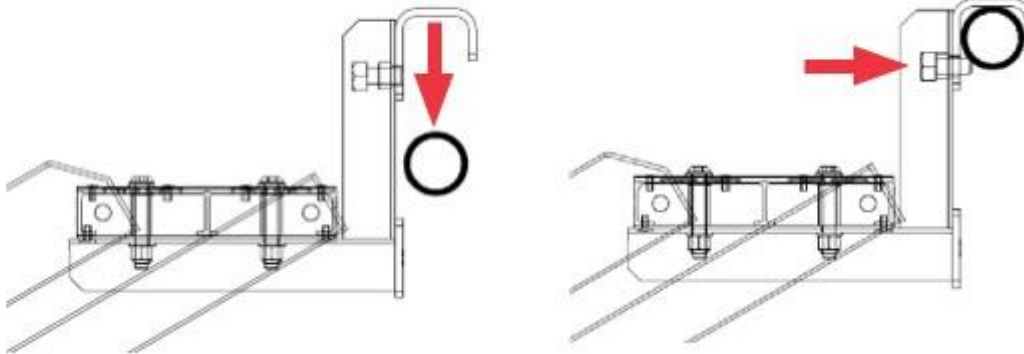
Zorg ervoor dat de schouder van de moer in een van de voorgevormde openingen

Stap 5: Op een veilige werkhoogte draait u de ingebouwde antiliftbouten aan de onderkant van de buisverbindingsbeugels met een standaard steigersleutel vast.

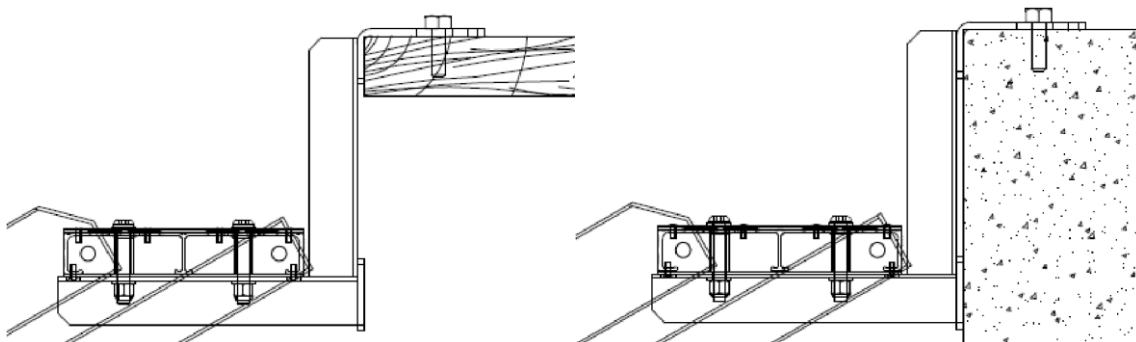


Draai de antiliftbouten niet te strak aan.

Gebruik de buisverbindingsbeugels links en rechts om de Aluminium trap aan steigerbuizen van 48,3 mm te bevestigen. De beugels kunnen aan de buis worden bevestigd met de geïntegreerde bevestigingsbout waardoor de trap niet omhoog getild kan worden.



Voor horizontale oppervlakken gebruikt u de plaatverbindingsbeugels links en rechts die u met M10 bouten vast zet.



De buisverbindingsbeugels worden ook gebruikt voor bevestiging aan houten balken met een breedte tot 50 mm. De antiliftbout kan worden gebruikt om de trap vast te zetten door hem lichtjes tegen de houten balk aan te draaien.

Technische gegevens

Modellen

Trapinstallaties:

| Beschrijving | Gewicht |
|--------------------------|----------|
| Aluminium trap 3 treden | 18,49 kg |
| Aluminium trap 6 treden | 29,66 kg |
| Aluminium trap 9 treden | 40,71 kg |
| Aluminium trap 12 treden | 51,92 kg |
| Aluminium trap 15 treden | 62,91 kg |
| Aluminium trap 18 treden | 87,80 kg |

Trappleuning units:

| Beschrijving | Gewicht |
|--------------------|---------|
| Korte trappleuning | 5,90 kg |
| Lange trappleuning | 7,30 kg |

Vereisten voor de trappleuning:

| Beschrijving | Korte trappleuning | Lange trappleuning |
|--------------------------|--------------------|--------------------|
| Aluminium trap 3 treden | - | - |
| Aluminium trap 6 treden | 2 | - |
| Aluminium trap 9 treden | - | 2 |
| Aluminium trap 12 treden | 4 | - |
| Aluminium trap 15 treden | 2 | 2 |
| Aluminium trap 18 treden | - | 4 |

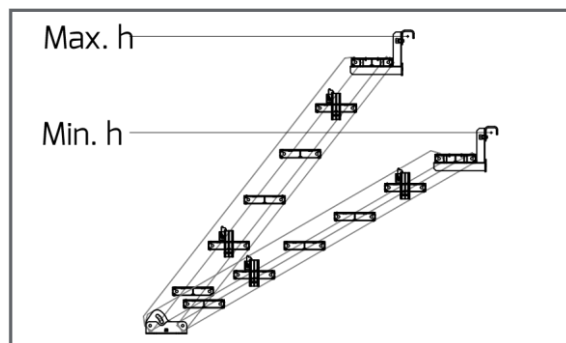
Connectors:

| Beschrijving | Gewicht |
|-------------------------------|---------|
| Buisverbindingsbeugel links | 1,36 kg |
| Buisverbindingsbeugel rechts | 1,36 kg |
| Plaatverbindingsbeugel links | 1,38 kg |
| Plaatverbindingsbeugel rechts | 1,38 kg |

Modelgeometrie

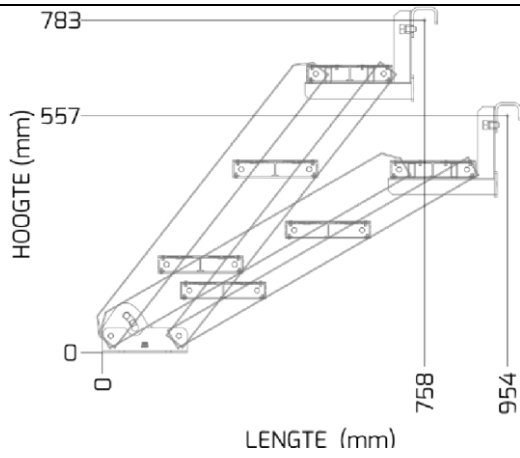
Toepassingen

| Beschrijving | Minimum hoogte | Maximum hoogte |
|--------------------------|----------------|----------------|
| Aluminium trap 3 treden | 557 mm | 783 mm |
| Aluminium trap 6 treden | 958 mm | 1457 mm |
| Aluminium trap 9 treden | 1412 mm | 2130 mm |
| Aluminium trap 12 treden | 1840 mm | 2804 mm |
| Aluminium trap 15 treden | 2267 mm | 3478 mm |
| Aluminium trap 18 treden | 2696 mm | 4152 mm |

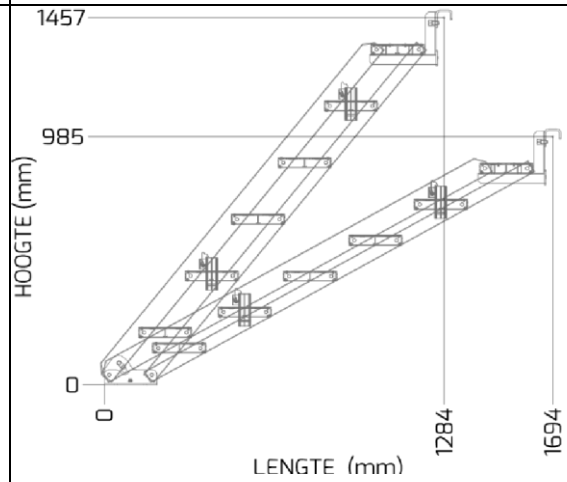


Bovenstaande tabel heeft allen betrekking op de toepassingen wanneer de buisverbindingsbeugels rechts en links worden gebruikt. De hoogtemeting wordt uitgevoerd tot aan het midden van de steigerbuis waaraan de verbindingsbeugel bevestigd is.

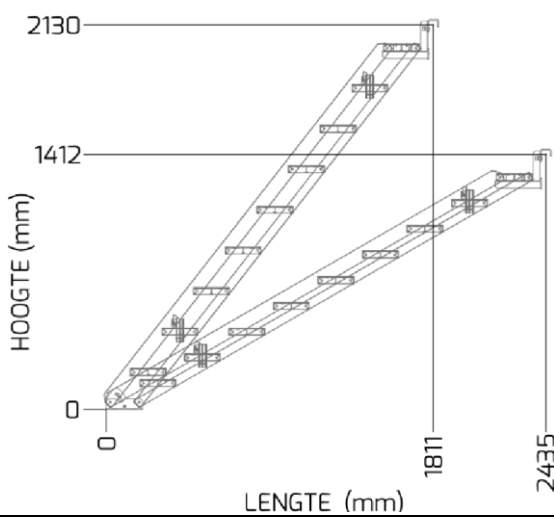
Aluminium trap 3 treden



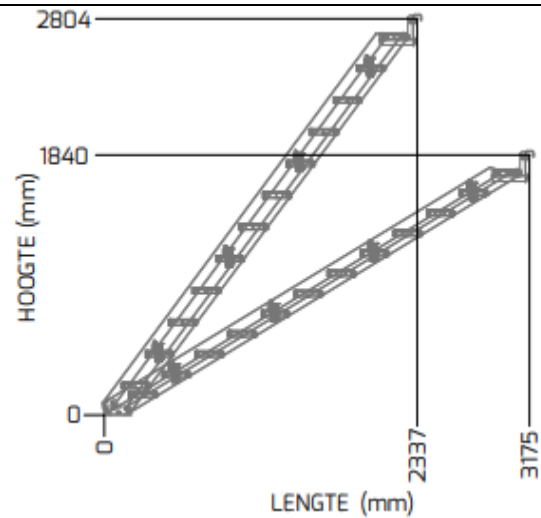
Aluminium trap 6 treden



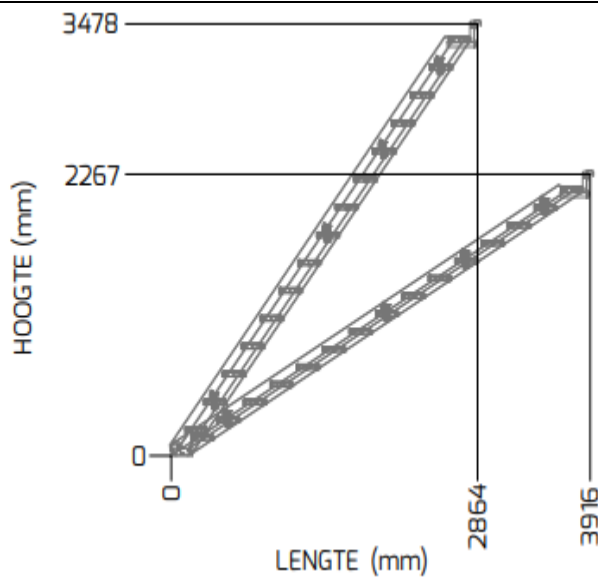
Aluminium trap 9 treden



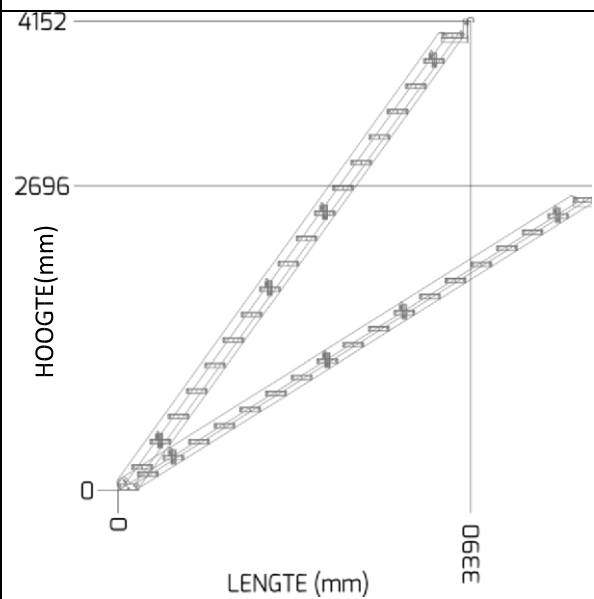
Aluminium trap 12 treden



Aluminium trap 15 treden

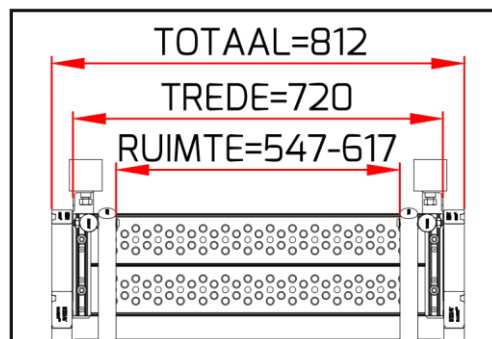


Aluminium trap 18 treden



Treden

| Beschrijving | Breedte |
|--------------------------|---------|
| Aluminium trap 3 treden | 720 mm |
| Aluminium trap 6 treden | 720 mm |
| Aluminium trap 9 treden | 720 mm |
| Aluminium trap 12 treden | 720 mm |
| Aluminium trap 15 treden | 720 mm |
| Aluminium trap 18 treden | 720 mm |



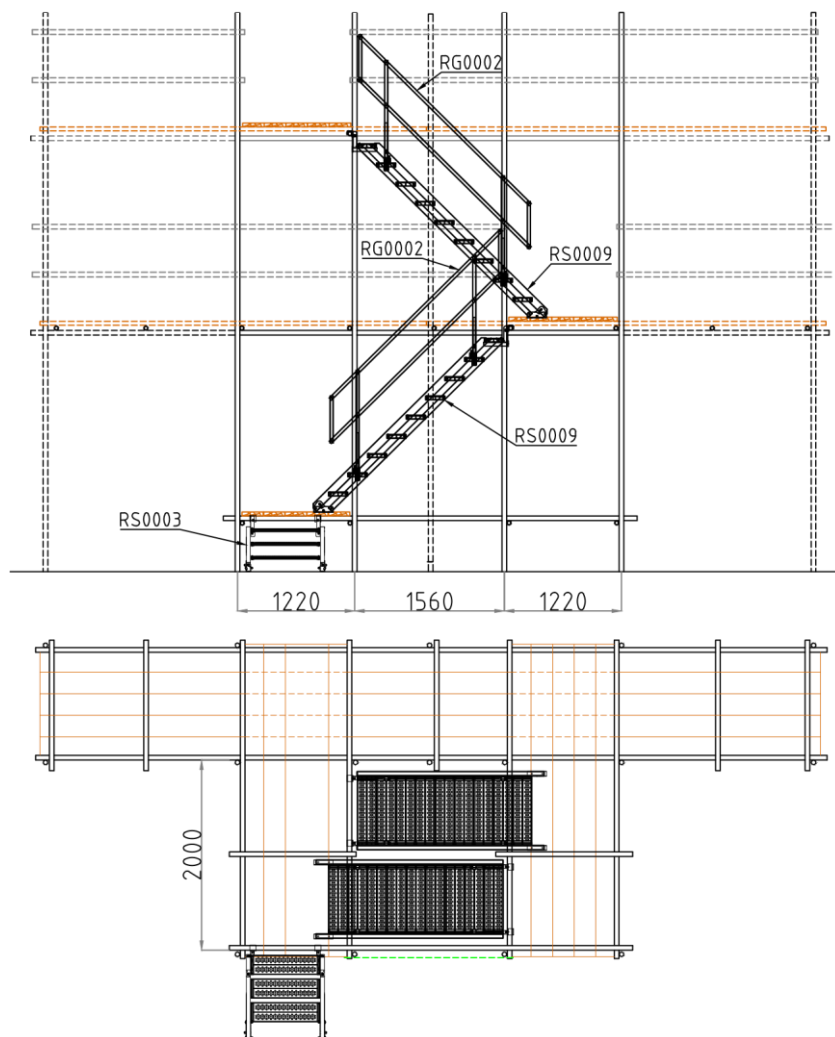
Structurele prestatiegegevens

Gelijkmatige verdeelde belasting gaat ervan uit dat elke trede gelijktijdig wordt belast.
Puntbelasting is de maximale belasting per trede.

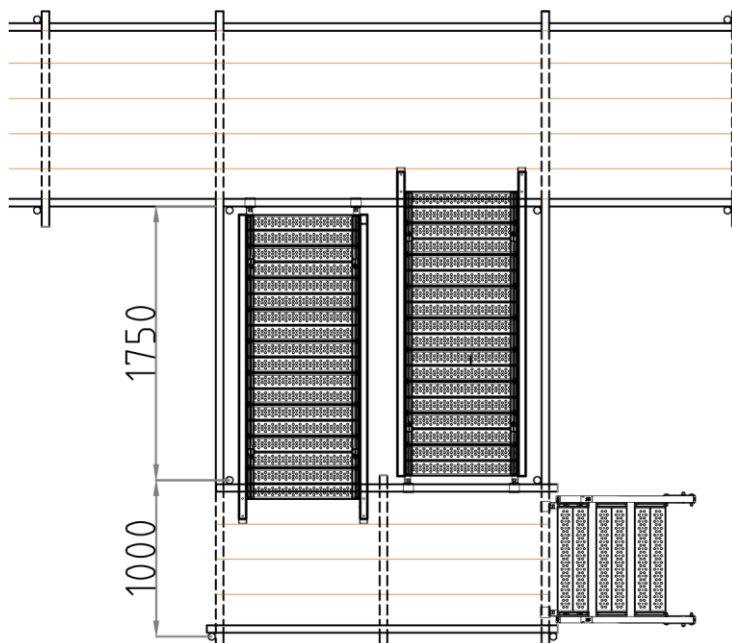
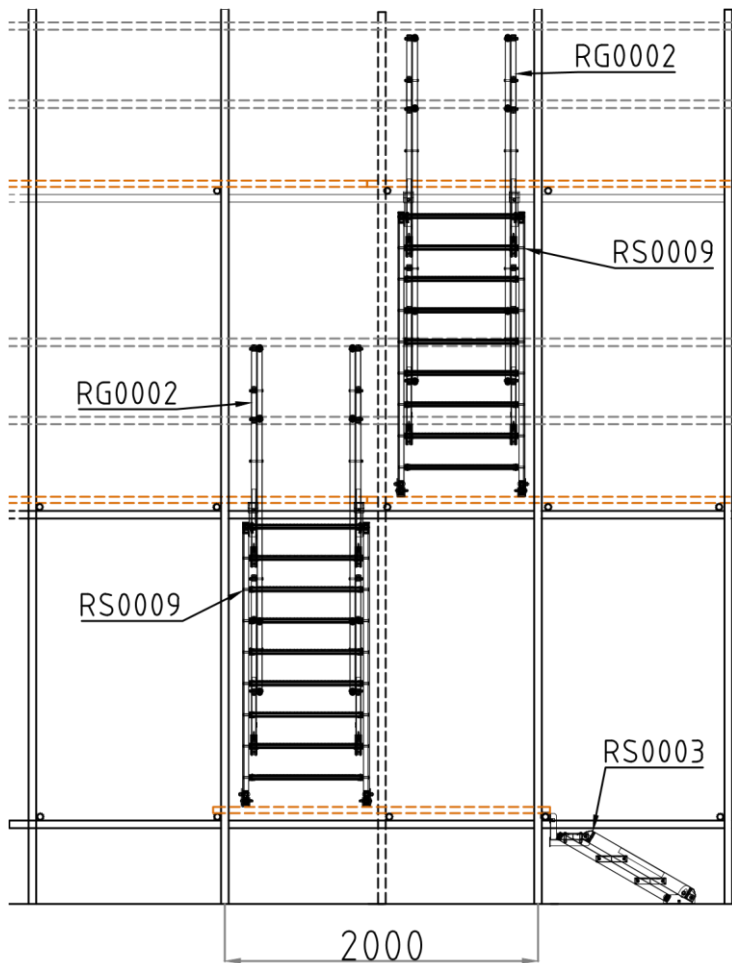
| Beschrijving | Gelijkmatige verdeelde belasting | Puntbelasting |
|--------------------------|----------------------------------|---------------|
| Aluminium trap 3 treden | > 1,5 kN/m ² | 1,5 kN |
| Aluminium trap 6 treden | > 1,5 kN/m ² | 1,5 kN |
| Aluminium trap 9 treden | > 1,5 kN/m ² | 1,5 kN |
| Aluminium trap 12 treden | > 1,5 kN/m ² | 1,5 kN |
| Aluminium trap 15 treden | > 1,5 kN/m ² | 1,5 kN |
| Aluminium trap 18 treden | > 1,5 kN/m ² | 1,5 kN |

Typische lay-outs

Steigers van buizen en koppelstukken, wisselende richting, extern, parallel.



Steigers van buizen en koppelstukken, wisselende richting, extern, loodrecht.



Specifieke risico's en gevaren voor de gezondheid

Tijdens de installatie

- Zorg ervoor dat de juiste PBM ten allen tijde tijdens het installatieproces worden gedragen. Dit omvat minimaal handschoenen, schoeisel met een stalen neus en een veiligheidshelm.
- Er zijn minstens 2 personen nodig om de Aluminium trappen van RS0006 en hoger te verplaatsen, te tillen en te installeren.
- Plaats niets tussen de treden waar de trede / stringer elkaar kruisen, terwijl de trap wordt geïnstalleerd, omdat deze tussenruimte zal variëren.
- Zorg ervoor dat alle trapleuningen en de onderplaathouders zijn aangebracht en op elke overloop goed bevestigd zijn.

Na de installatie

- Zorg ervoor dat iedereen ten alle tijden met één hand de leuning vasthoudt wanneer de Aluminium trap wordt bestegen.
- Zorg ervoor dat u de Aluminium trap niet hardlopend betreedt, bestijgt of verlaat.
- Zorg ervoor dat de treden van de Aluminium trap altijd vrij zijn van vuil en losse materialen.
- Er mag niets op de Aluminium trap worden opgeborgen.
- Zorg ervoor dat de treden van de Aluminium trap altijd vrij zijn van vet of olielekages.
- Zorg ervoor dat de vergrendelingsstangen ten alle tijden goed vast zitten en dat er niet met de stangen wordt geknoeid.
- Zorg ervoor dat de verbindingsbeugels goed vergrendeld zijn.
- Sommige bijtende omgevingen en extreme temperaturen kunnen van invloed zijn op de prestaties en duurzaamheid van de gelegeerde trap. Neem contact op met EasyStairs voor advies wanneer de Aluminium trap in dergelijke werkomgevingen moet worden gebruikt.

Inspectie en onderhoud

Inspectie

Voer de volgende controles elke week uit, of voorafgaand aan de installatie van een Aluminium trap.

- Controleer of alle bouten en moeren goed op hun plaats zitten en stevig zijn aangedraaid.
- Controleer of alle bouten goed vast zitten.
- Controleer alle treden, stringers, verbindingsbeugels en trapleuning gaten op beschadiging.

Onderhoud

De Aluminium trap vormt een volledig vastgeschroefde constructie. Het routinematige onderhoud is eenvoudig en hier is een minimum aan gereedschap voor nodig. Benodigd gereedschap: Moersleutel van 12 mm en inbussleutel van 8 mm.