

Loopbrug 5kN/m²



Loopbrug 5kN/m²

De Loopbrug kunt u toepassen bij onder meer gaten, over sloten of bij graafwerkzaamheden. De verzinkt stalen Loopbrug is makkelijk te demonteren. Hierdoor kunt u eenvoudig uw loopbrug vervoeren en opslaan. Ook de arMLEUNINGEN zijn aan twee zijden af te nemen. Het dek van deze Loopbrug is van antislipmateriaal gemaakt. Hierdoor blijft de trap veilig ook bij natte weersomstandigheden veilig en neemt de kans op val- en glijpartijen af. Deze loopbrug is van verzinkt staal gemaakt om de optimale belastbaarheid te creëren. Zo is de huidige belastbaarheid 5 kN per m².

Deze Loopbrug is voorzien van hijsogen zodat deze gemakkelijk met een hijskraan geplaatst kan worden. Ook is de Loopbrug 'hufterproof' en geschikt voor intensief gebruik. De brug bevat namelijk geen breekbare onderdelen zijn en is volledig van staal. Dit is bijvoorbeeld voor evenementen erg interessant. Het allerbeste aan deze Loopbrug is dat u een grote vrije overspanning heeft zonder draagpunten in het midden. Als laatste is hij ook nog eens rolstoelvriendelijk.

Eigenschappen:

- Veilig: De Loopbrug is aan beide kanten voorzien van een trapleuning en heeft een veilige antislip vloer. De trap heeft een belastbaarheid van 5 kN/m².
- Flexibel: De Loopbrug is makkelijk verstelbaar en beschikbaar in verschillende lengtes. Er is dus altijd een trap die past. U kunt de Loopbrug bovendien makkelijk vervoeren en opslaan.
- Duurzaam: Onze verzinkte Loopbrug gaat lang mee. U kunt de flexibele brug dus langere tijd of op meerdere locaties gebruiken. Een mooi duurzaam product dus!
- Efficiënt: U vervoert de looptrap eenvoudig en plaatst hem gemakkelijk op de juiste plek. U heeft namelijk geen midden steunpilaren nodig.
- Voordelig: De Loopbrug is scherp geprijsd doordat EasyStairs ze seriematig produceert.
- Uitstraling: De Loopbrug zorgt voor een professionele uitstraling richting medewerkers, opdrachtgevers en bezoekers.

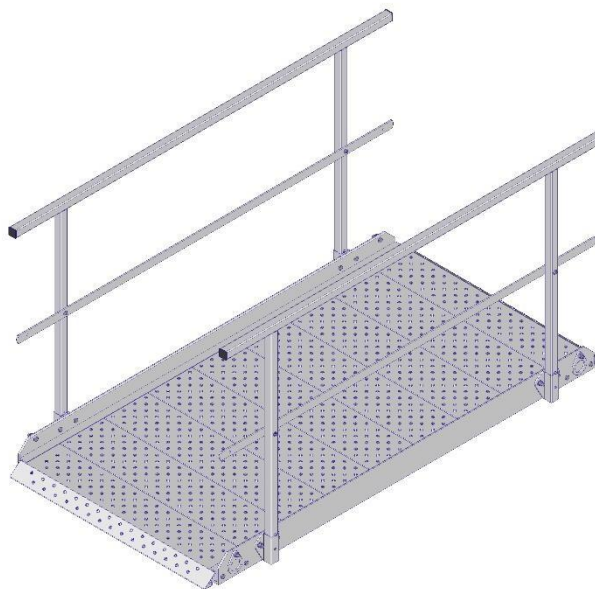
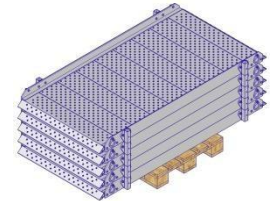
Loopbrug 2.000 mm

Specificaties:

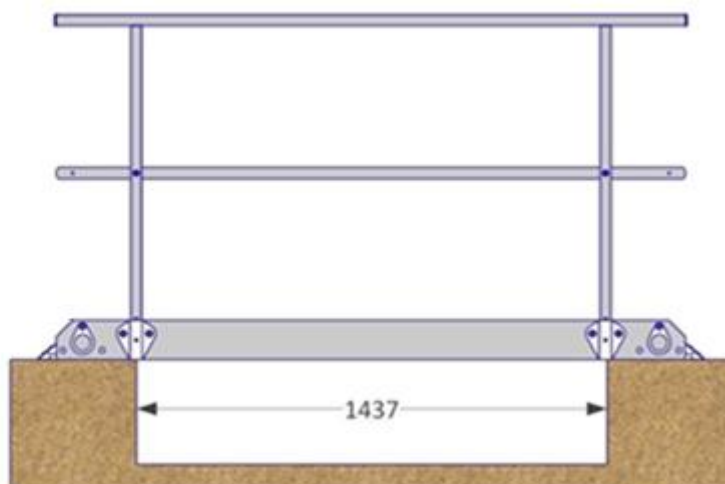
Lengte: 2.037 mm
Breedte: 1.000 mm
Hoogte: 1.054 mm
Gewicht: 136 kg
Max. belasting: 5kN/m²
Materiaal: Verzinkt staal
Norm: EN12811

Transport:

Op 1 europallet passen 5 stuks
Afmetingen: 2.040x1.200x900 mm
Gewicht: 700 kg



Overbrugbare breedte: 1.437 mm
Minimaal 300 mm overlapping aan beide zijdes.



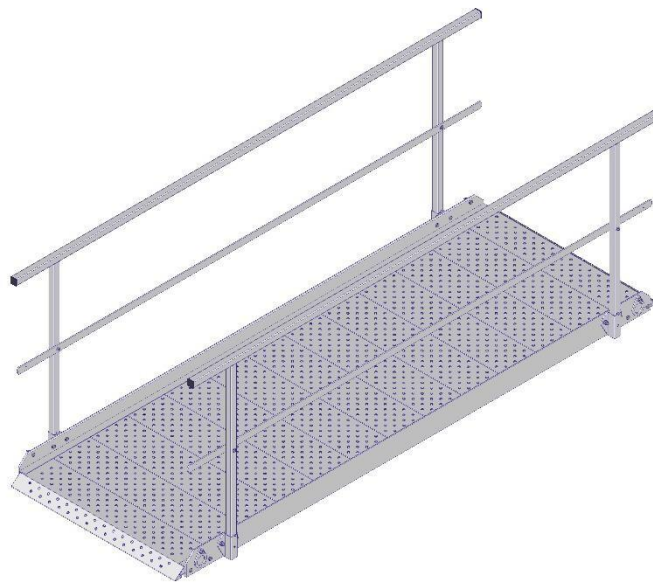
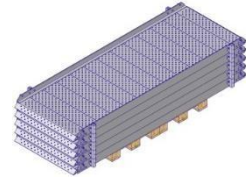
Loopbrug 3.000 mm

Specificaties:

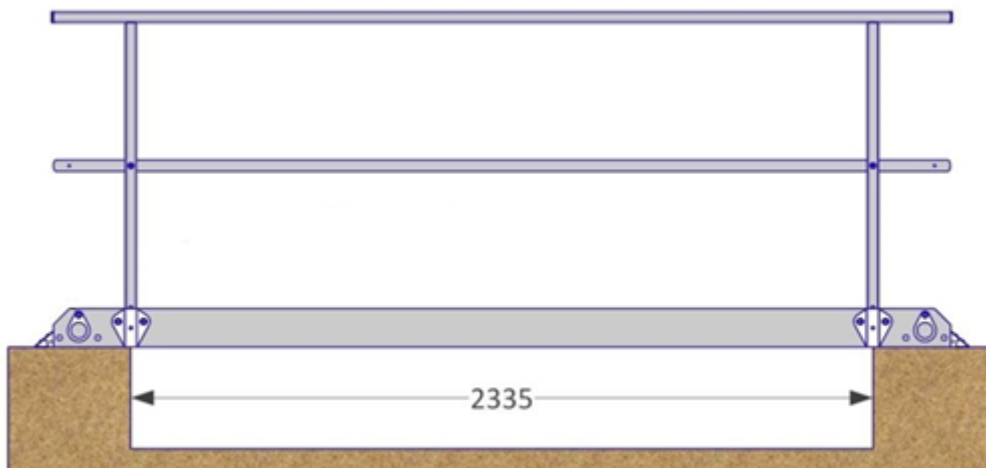
Lengte: 2.935 mm
Breedte: 1.000 mm
Hoogte: 1.054 mm
Gewicht: 190 kg
Max. belasting: 5kN/m²
Materiaal: Verzinkt staal
Norm: EN12811

Transport:

Op 2 europallets passen 5 stuks
Afmetingen: 3.000x1.200x900 mm
Gewicht: 990 kg



Overbrugbare breedte: 2.335 mm
Minimaal 300 mm overlapping aan beide zijdes.



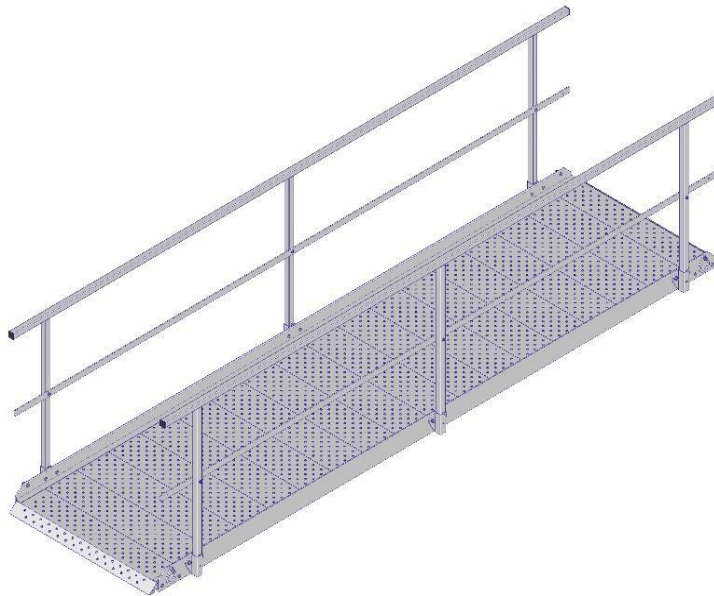
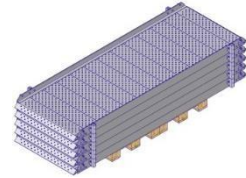
Loopbrug 4.000 mm

Specificaties:

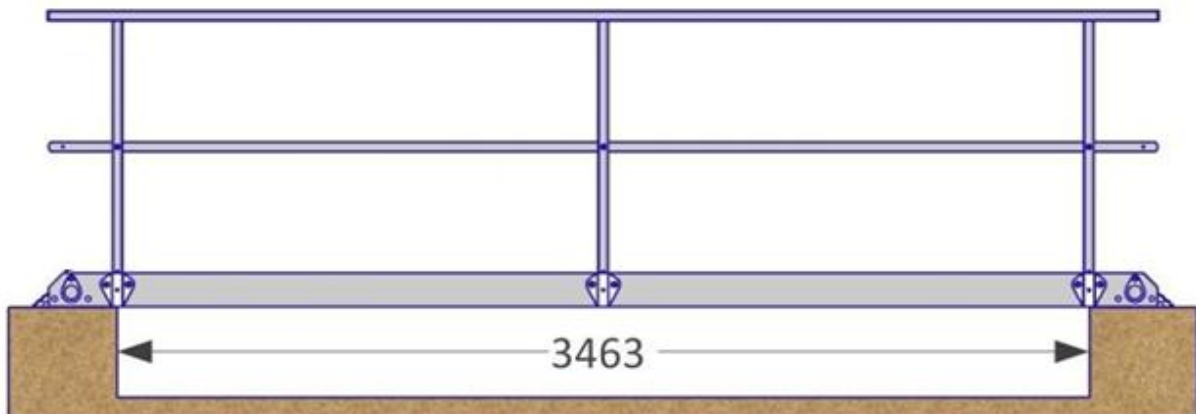
Lengte: 4.063 mm
Breedte: 1.000 mm
Hoogte: 1.054 mm
Gewicht: 263 kg
Max. belasting: 5kN/m²
Materiaal: Verzinkt staal
Norm: EN12811

Transport:

Op 2 europallets passen 5 stuks
Afmetingen: 4.100x1.200x900 mm
Gewicht: 1.355 kg



Overbrugbare breedte: 3.463 mm
Minimaal 300 mm overlapping aan beide zijdes.



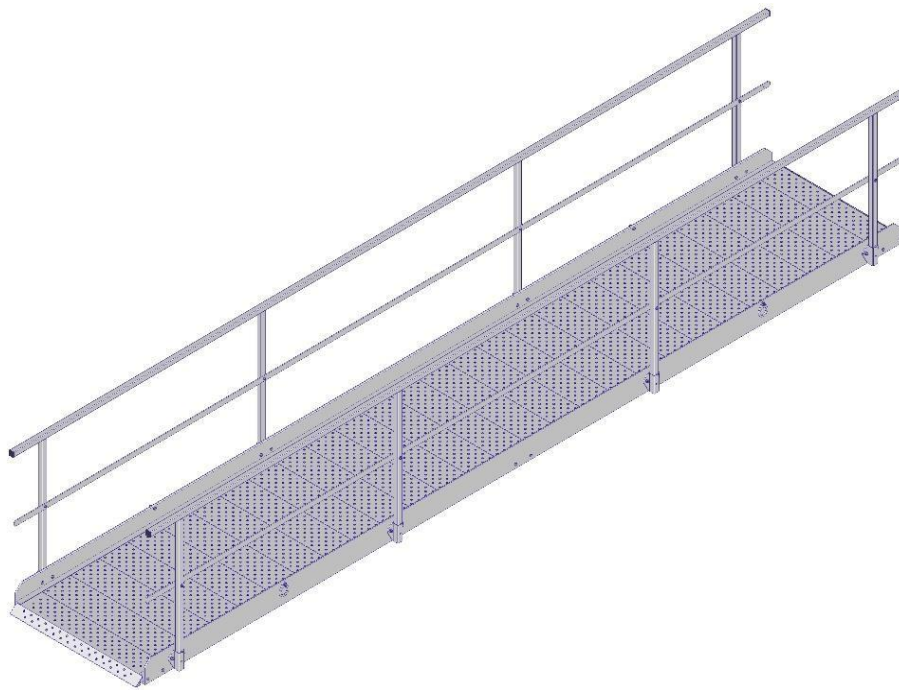
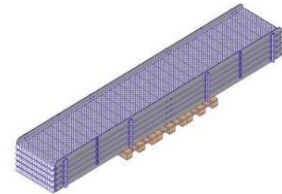
Loopbrug 6.000 mm

Specificaties:

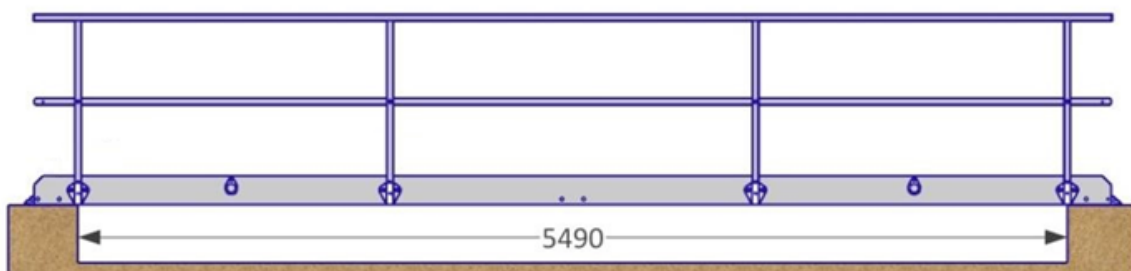
Lengte: 6.090 mm
Breedte: 1.000 mm
Hoogte: 1.054 mm
Gewicht: 465 kg
Max. belasting: 5kN/m²
Materiaal: Verzinkt staal
Norm: EN12811

Transport:

Op 3 europallets passen 5 stuks
Afmetingen: 6.100x1.200x900 mm
Gewicht: 2.385 kg



Overbrugbare breedte: 5.490 mm
Minimaal 300 mm overlapping aan beide zijdes.



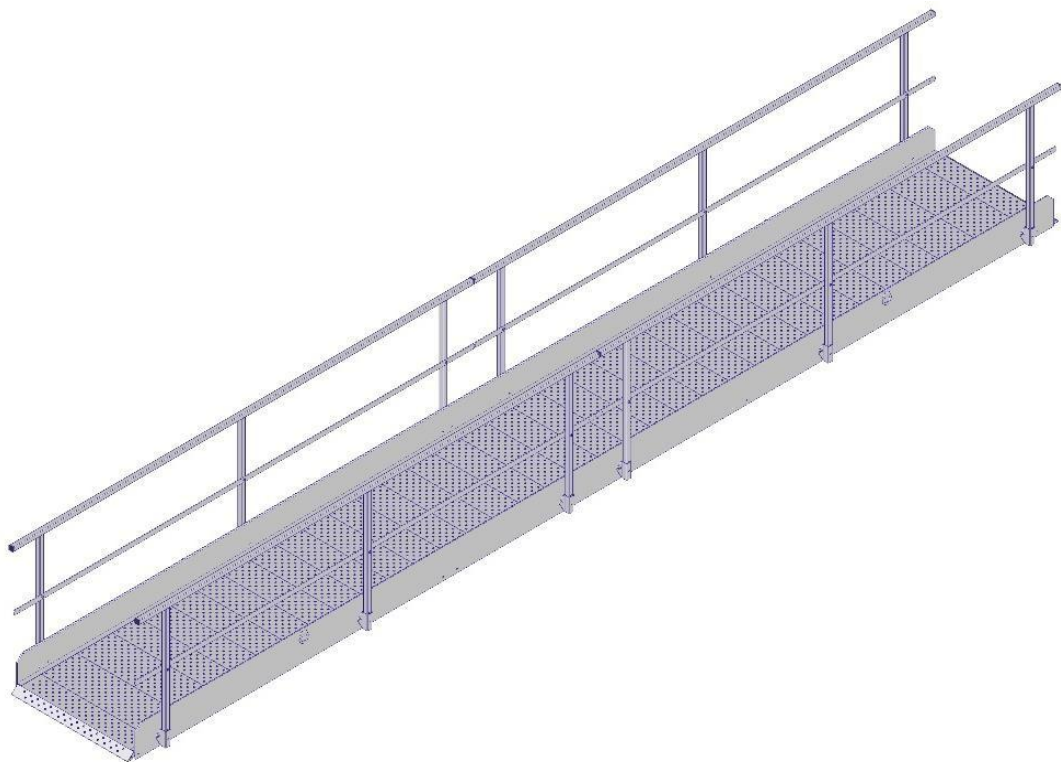
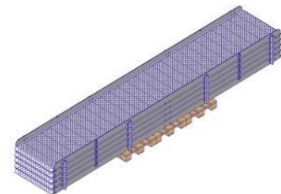
Loopbrug 8.000 mm

Specificaties:

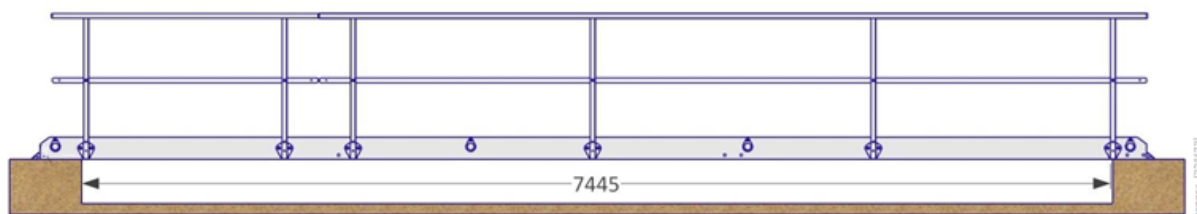
Lengte: 7.990 mm
Breedte: 1.000 mm
Hoogte: 1.054 mm
Gewicht: 743 kg
Max. belasting: 5kN/m²
Materiaal: Verzinkt staal
Norm: EN12811

Transport:

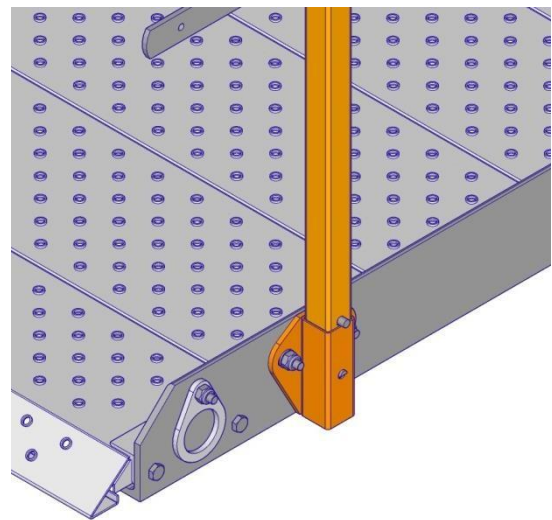
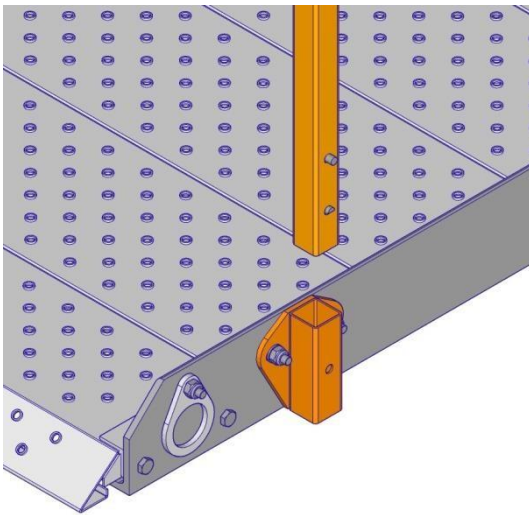
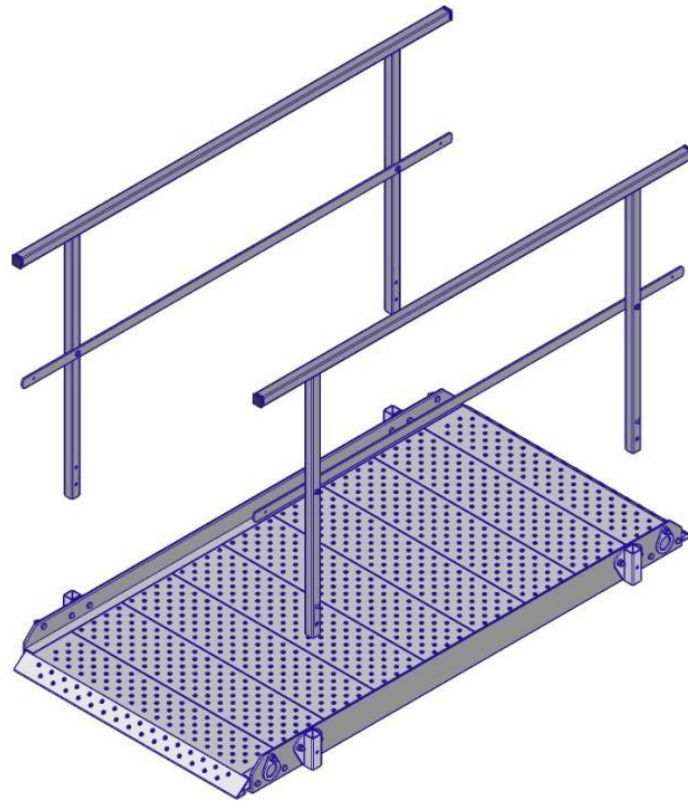
Op 4 europallets passen 5 stuks
Afmetingen: 8.000x1.200x700 mm
Gewicht: 2.385 kg



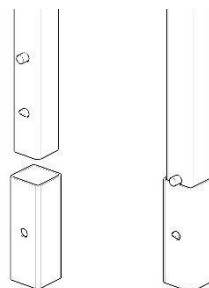
Overbrugbare breedte: 7.445 mm
Minimaal 300 mm overlapping aan beide zijdes.



Montage

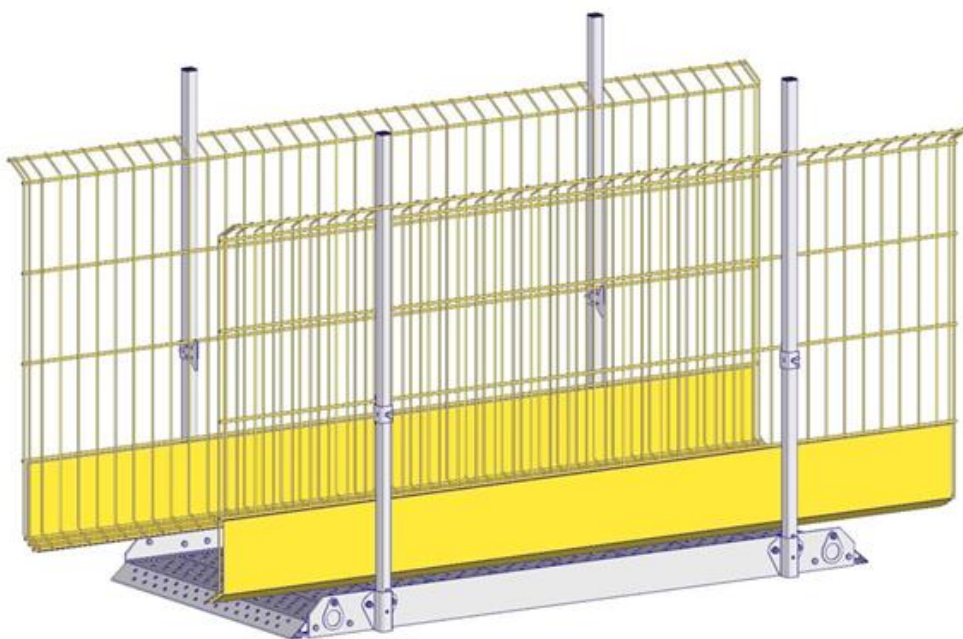
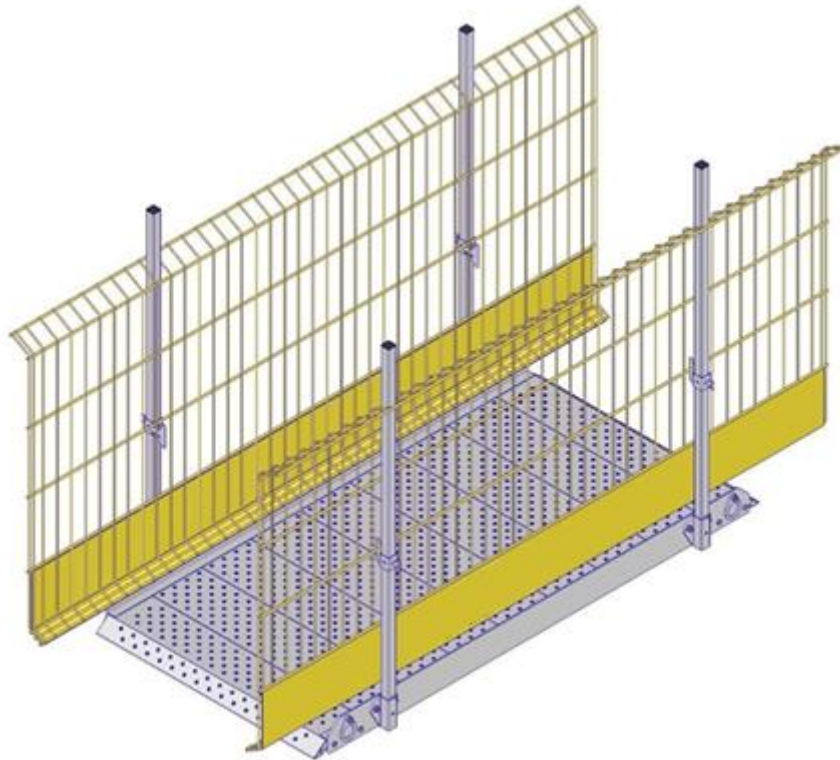


Zelf vergrendeld klik-mechanisme

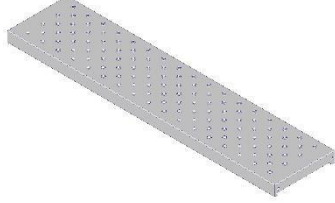
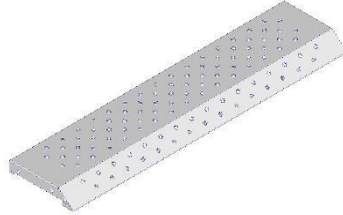
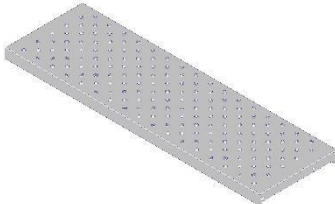
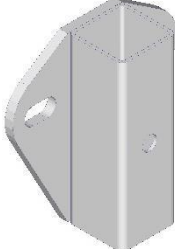



Combineren met randbeveiliging

In plaats van de gebruikelijke leuningen voor de loopbrug, kunnen er ook EasyStairs randbeveiliging hekken en palen worden gebruikt.



Onderdelen

Artikelnummer	Omschrijving	Afbeelding
5161012	Trede 225x1.000	
620000003	Verlaagde trede	
5161013	Trede 305x1.000	
620000018	Leuning houder	
5161002	Kraanhaak	

Veiligheid

Voor gebruik van de loopbrug dient deze handleiding doorgenomen te worden.

Bij aanzienlijke belasting, mogelijk bij vervorming van de constructie, dienen alle onderdelen gecontroleerd en indien nodig worden vervangen. Defecte materialen mogen in verband met de veiligheid niet meer worden gebruikt. Bij twijfel neem contact op met team EasyStairs.

Inspecteer alle materialen vóór gebruik. De loopbrug dient regelmatig gecontroleerd te worden op eventuele defecten. Bij intensief gebruik raden wij een wekelijkse controle aan. De loopbrug wordt geregeld blootgesteld aan vuil, sneeuw, etc. Het is absoluut noodzakelijk de loopbrug direct schoon te maken. Dit omdat resten van vuil de veiligheid in gevaar kunnen brengen.

Het dragen van persoonlijke veiligheidsuitrusting tijdens montage, ombouw en demontage is verplicht. Neem extra veiligheidsmaatregelen aan de rand of in situaties waarbij er risico op vallen of andere gevaren dreigen.

Monteer de loopbrug altijd volgens de geldende regelgeving en deze handleiding.

Inspectie & onderhoud

Checklist:

Iedereen die de loopbrug monteert / demonteert dient op de hoogte te zijn van de inhoud van deze handleiding. Inspecteer en controleer de onderdelen vóór gebruik. Beschadigde, vervormde of anderszins aangetaste materialen mogen nooit worden gebruikt. Dit kan de veiligheid in gevaar brengen. Voltooi de installatie aan de hand van onderstaande checklist:

- Is de loopbrug geschikt voor de betreffende situatie en toepassing?
- Is de overlap aan beide uiteinden minimaal 300 mm?
- Is de ondergrond waar de loopbrug op staat geschikt? Dit wil zeggen een vlakke ondergrond en niet te glad.
- Zijn er geen onderdelen beschadigd, vervormd of anderszins aangetast?
- Wordt de maximaal te overbruggen afstand niet overschreden?
- Zijn de leuning correct geïnstalleerd? Zijn deze voldoende vergrendeld in de leuninghouders?
- Zijn de loopbruggen vrij gemaakt van vuil, sneeuw, etc. om een veilige oversteek te garanderen?
- Is het maximale draagvermogen van 5kN/m² bekend bij de personen die gebruik maken van de loopbrug?

Indien 1 of meerdere punten met 'Nee' wordt beantwoord moet de loopbrug worden vervangen en mag deze niet meer vrijgegeven worden. Bij twijfel, neem contact op met team EasyStairs.

Schaderapport:

Wanneer er onderdelen beschadigd, vervormd of anderszins beschadigd zijn dient dit direct te worden gemeld aan de desbetreffende verantwoordelijke. Daarnaast moet er een schaderapport worden opgesteld waarin de volgende gegevens moeten worden vermeld:

- Bedrijf & bouwplaats
- Datum
- Gegevens melder
- Gegevens verantwoordelijke
- Beschrijving van het incident
- Foto's van het incident
- Genomen tegenmaatregelen
- Handtekening van de melder en verantwoordelijke

Inspectie:

Inspecteer alle materialen vóór gebruik. De loopbrug dient regelmatig gecontroleerd te worden op eventuele defecten. Bij intensief gebruik raden wij een wekelijkse controle aan. Loopbruggen die niet voldoen aan de eisen dienen te worden gerepareerd of vervangen. Bij twijfel, neem contact op met team EasyStairs.

