

Schaarsysteemtrap

Aluminium / Staal

De EasyStairs Schaarsysteem trap is verkrijgbaar in staal en aluminium. Een snelle en robuuste trapoplossing voor o.a. toegang voor bouwkuilen, containeringen en als mobiele trap binnen bouwplaatsen. Deze zelfbouwtrap bestaat standaard uit 14 treden en is eindeloos te verlengen met losse treden. Standaard voorzien van 4 leuningstaanderhouders. Doordat het Schaarsysteem eenvoudig in te klappen is past deze in elke kofferbak!



De voordelen:

- Eenvoudige constructie
- Kan naar wens verlengd of ingekort worden
- Geen losse onderdelen
- Geprofileerde treden zijn antislip en vuilafstotend
- Veilig in regen, sneeuw of zwaar bouwvuil
- Bespaart ruimte, doordat deze kan worden ingevouwen
- Past in elke kofferbak
- Kan naar wens worden aangepast omdat de trappen als losse onderdelen verkrijgbaar zijn

Aluminium 32 kg / Staal 55 kg

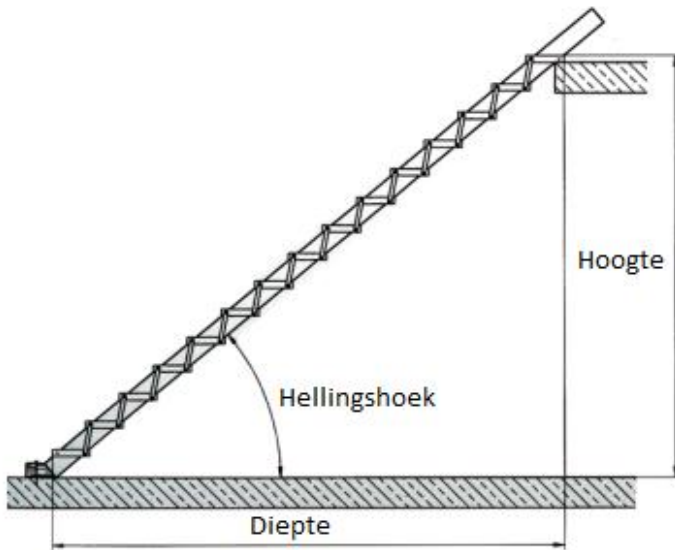
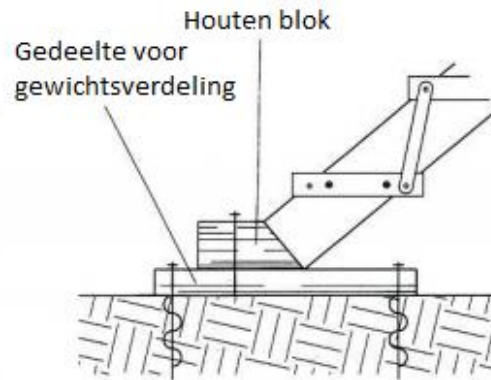
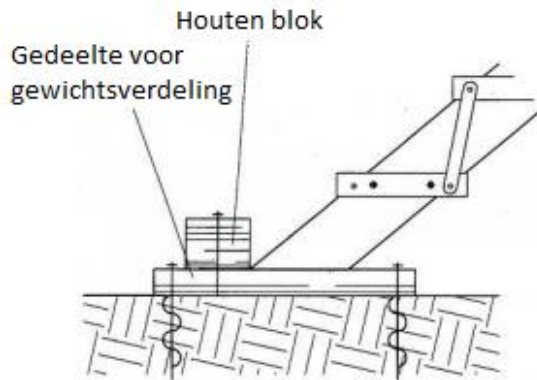
Afmetingen					
Hout	Hellingshoek	Totale hoogte	Totale diepte	Afstand E1	Afstand E2
8 x 12 cm	-40	259 cm	314 cm	8 cm / 440 cm	22 / 450 cm
8 x 14 cm	-45	266 cm	267 cm	6 cm / 390 cm	20 / 420 cm

Materiaal benodigheden		
Materiaal	Artikelnummer	Aantal stuks
Schaarsysteemtrap 14 delig Aluminium / Staal	502800 / 502801	1
Reling	501866	4
Zijkant hout voor trappen (8 / 12 cm of 8 / 14 cm)	-	2
Hout voor relingbescherming (min. 3 / 15 cm)	-	6
Houtschroeven (min. 0,6x6cm)	-	16
Nagels (2,5x6cm)	-	12

Schaarsysteemtrap

Aluminium / Staal

Bevestiging



Afstand tot 1e niveau

Houtschroeven min. 0,6x6 cm

