

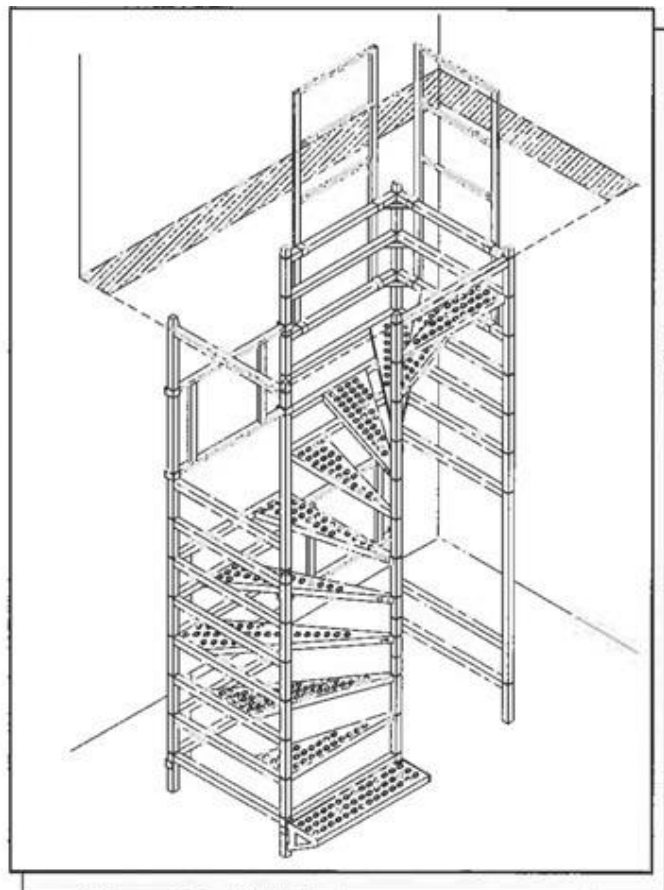
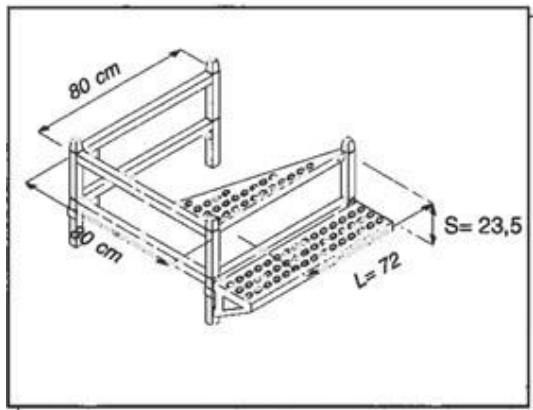
## Handleiding Modulaire trap.

### 1. Gebruik:

- Lees de handleiding voor gebruikt.
- Neem de algemeen bekende ongevallenpreventievoorschriften in acht.
- Beschadigde componenten mogen niet worden gebruikt.
- Er kunnen maximaal 3 trappen op elkaar worden gebouwd.

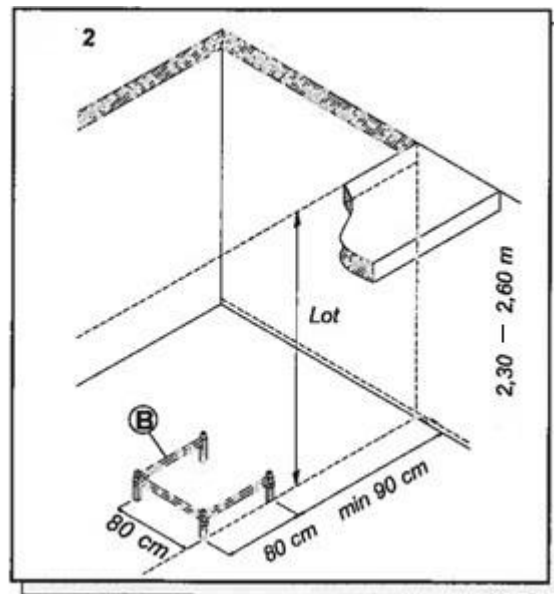
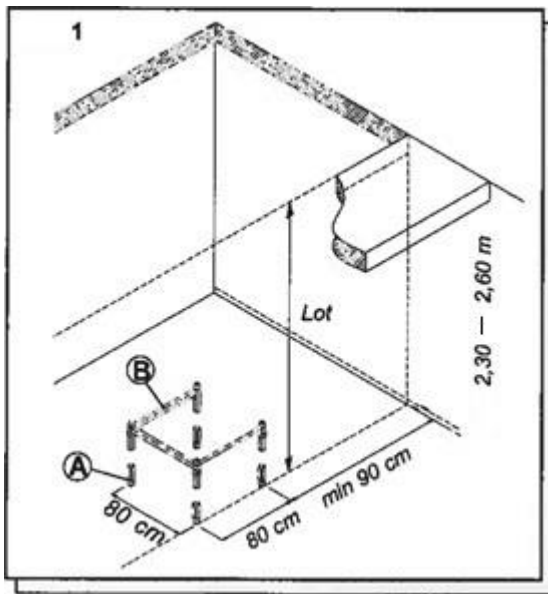
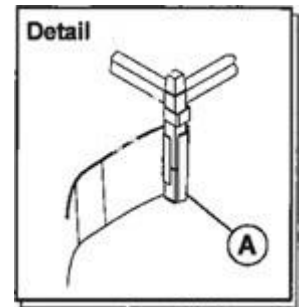
### Technische specificaties:

<b>Oppervlakte belasting</b>	:	2 KN/m <sup>2</sup>
<b>Enkele belasting</b>	:	1,50 KN/m <sup>2</sup>
<b>Lengte (L)</b>	:	72 cm
<b>Breedte (B)</b>	:	21 – 30 cm
<b>Helling (S)</b>	:	23,50 cm
<b>Stapmaat</b>	:	60 – 65 cm
<b>Treden</b>	:	Staal 2 mm



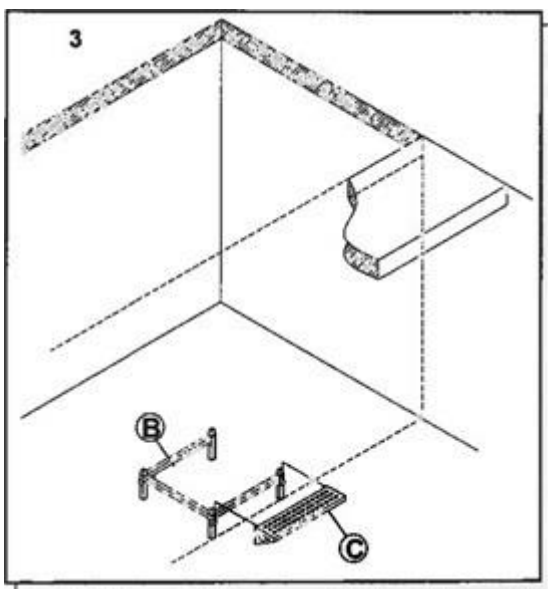
## 2. Montage met stapelvoeten (optioneel):

- Zie afbeelding 1.
- Lijn de positie van de stapelvoeten (A) uit met een loodlijn op de bovenliggende plafondrand.
- Zorg ervoor dat de stapelvoeten goed vastzitten.
- Plaats de start-exit module (B) op de stapelvoeten.
- Voordat de isolatie en de dekvloer worden aangebracht, moeten de stapelvoeten omwikkeld worden met gegolfde randstrips. Zie afbeelding Detail A.
- De gegolfde randstrips worden met behulp van plakband aan de voet bevestigd.
- Lees verder vanaf punt 3.

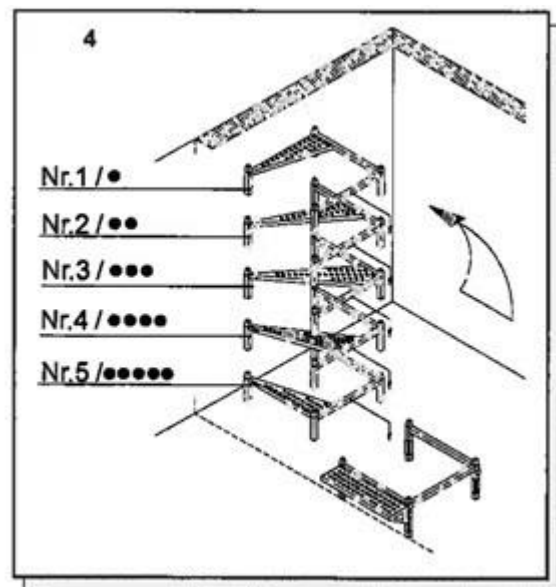
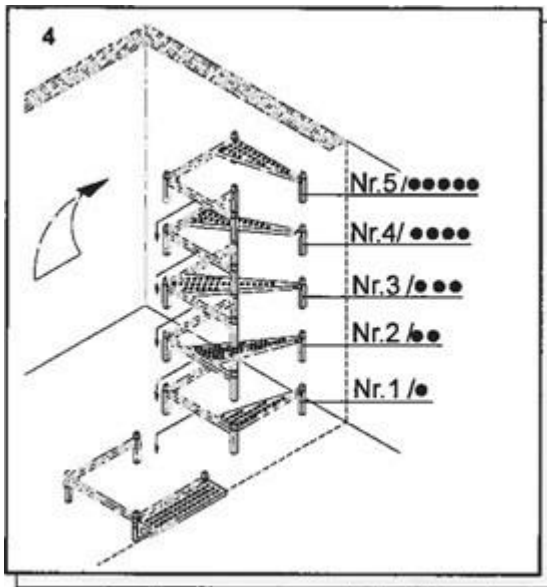


## 3. Montage zonder stapelvoeten:

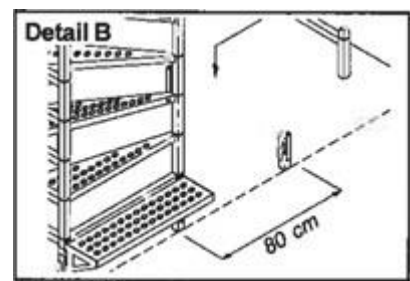
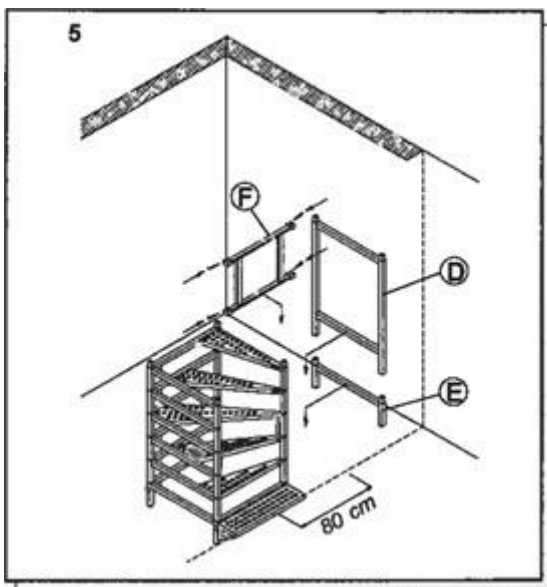
- Zie afbeelding 2.
- Stel de start-exit module in met een schietlood op de bovenliggende plafondrand.
- Bevestig de opstaptreden aan de start-exit module door middel van de metalen beugels erin te steken. Zie afbeelding 3.



- Plaats nu de tredemodule nummer 1 t/m 5 op elkaar. Zie afbeelding 4 links.
- Plaats nu de tredemodule nummer 5 t/m 1, in omgekeerde volgorde op elkaar. Zie afbeelding 4 rechts.

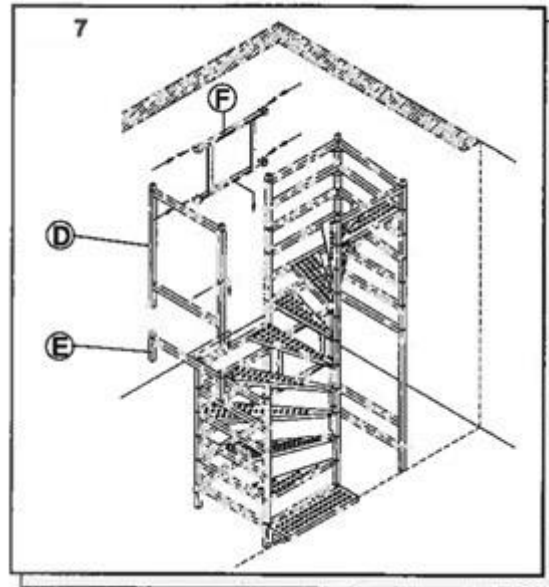
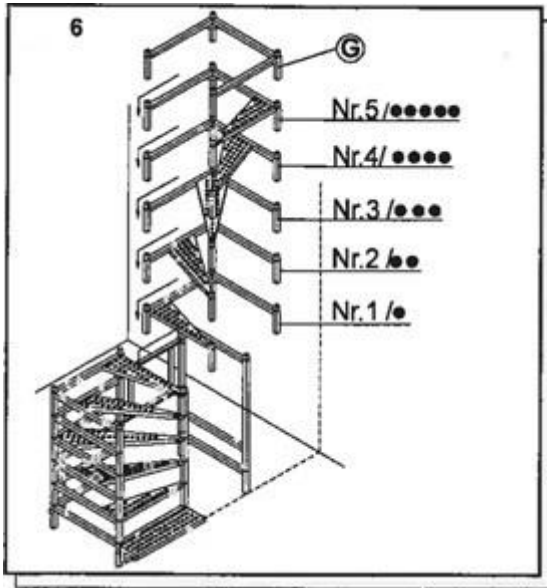


- Zet nu de kleine ondersteuning (E) en de grote ondersteuning (D) op een afstand van 80 cm naar rechts of links, afhankelijk van de draaiing. Zie afbeelding 5. Wanneer u met stapelvoeten bent begonnen, begint u hier nu ook weer mee. Zie afbeelding Detail B.
- De stabilisatie leuning wordt vastgezet met borgpinnen, zie afbeelding 5 en afbeelding Detail C.

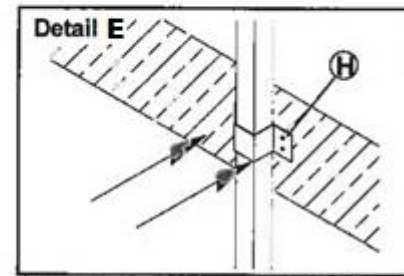
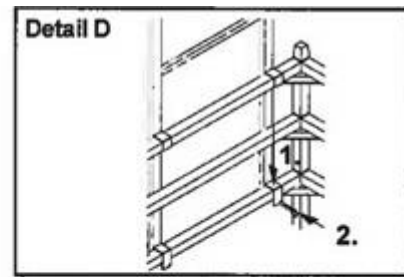
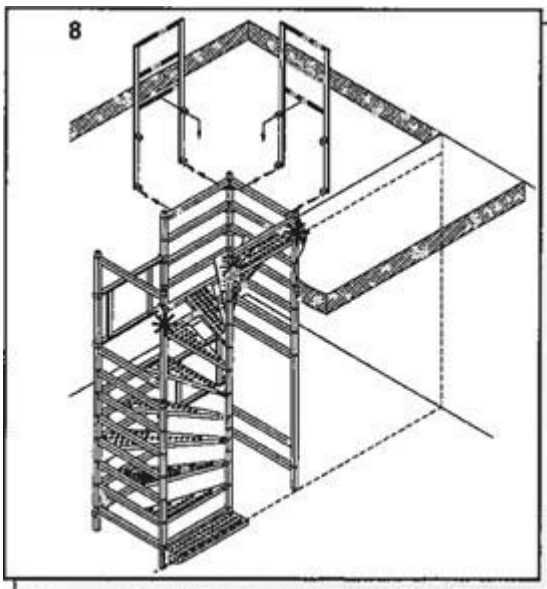


**Detail C**

- Het onderste deel van de Modulaire trap wordt nu uitgelijnd met behulp van een waterpas. Indien nodig moeten de stapelvoeten worden voorzien van egalisatiemateriaal.
- De rest van de constructie wordt nu opgestapeld met de trede modules 1 t/m 5 en de start-exit module (G). Zie afbeelding 6. Als de trap naar links wordt gedraaid, worden de tredemodules 5 t/m 1 in de omgekeerde volgorde gestart.
- Zet nu de twee kleine en grote ondersteuning erop. De stabilisatie leuning wordt met behulp van borgpinnen tussen de gebouwde trede vast gezet. Zie afbeelding 7 en detail C.











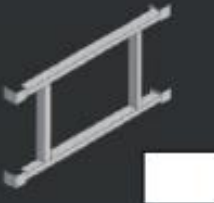



- De Modulaire trap is door middel van bevestigingsklemmen te verankeren.  
Zie afbeelding 8 en afbeelding Detail E



- Optioneel: Plaats nu de veiligheidsleuning op de bovenste module en zet vast met de borgpinnen. Zie afbeelding 8 en afbeelding Detail D.

#### 4. Demontage:

- Om de Modulaire trap te demonteren, moeten eerst de veiligheidsleuning en de bevestigingsklemmen worden verwijderd.
- Verdere demontage vindt plaats in de omgekeerde volgorde van de montage.

	Start-module		Opstaprede		Tredemodule gedraaid Nr. 1 / ●
	Tredemodule gedraaid Nr. 2 / ●●		Tredemodule gedraaid Nr. 3 / ●●●		Tredemodule gedraaid Nr. 4 / ●●●●
	Tredemodule gedraaid Nr. 5 / ●●●●●		Grote ondersteuning		Stabilisatieleuning
	Exit-Module		Leuning		Kleine ondersteuning