

Handleiding Aluminium Containertrap



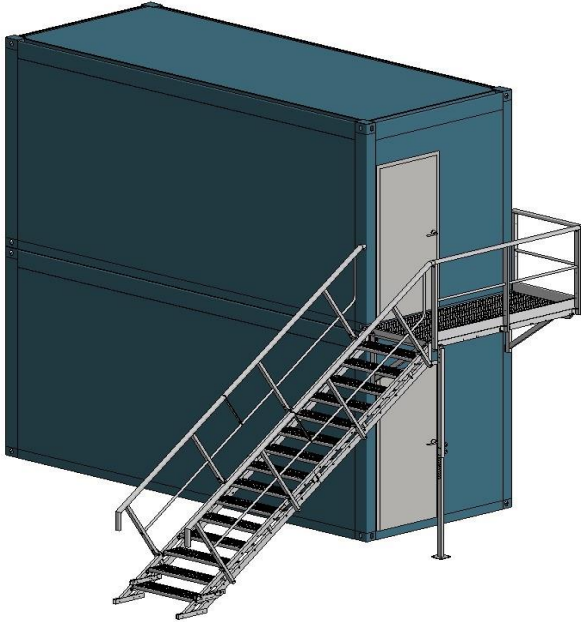
Aluminium Containertrap

Wanneer u een container heeft als kantoorunit kan het handig zijn om hier een Containertrap bij te zetten. Voornamelijk wanneer u gestapelde containers heeft. Uiteraard wilt u een deugdelijke trap die aan alle veiligheidsnormen voldoet. EasyStairs heeft hiervoor de perfecte oplossing.

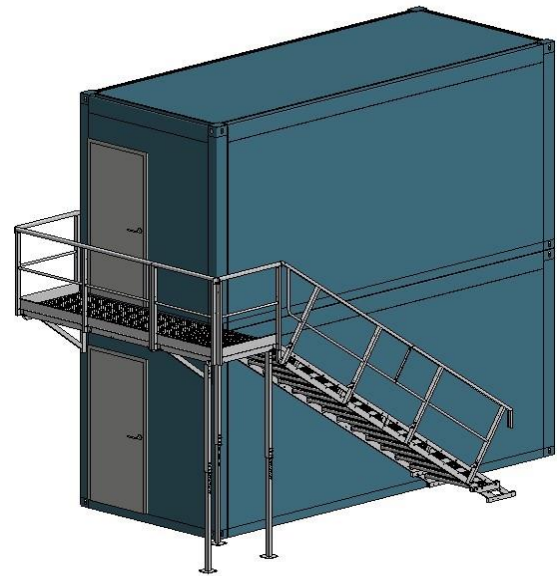
Wij bieden containertrappen aan in aluminium en staal! Hierdoor bent u er altijd van verzekerd dat uw trap stevig, duurzaam en professioneel is. Geen gedoe meer met trappen op maat maken. Wij hebben een mooie standaard trap die u bij elke container kunt plaatsen. Dit zorgt ervoor dat hij lang meegaat en dus relatief voordelig is! Zeker wanneer u voor een langere tijd een containertrap zoekt is een Containertrap van EasyStairs precies wat u nodig heeft.

Aluminium Containertrappen zijn licht en handzaam. Hierdoor zijn ze gemakkelijk met 2 personen te verplaatsen en/of af te breken. De Aluminium Containertrap is vooral interessant bij bijvoorbeeld evenementen. Hier staan vaak containers en units voor een korte tijd. Onze Aluminiumtrap wordt bevestigd aan de container zodat deze veilig en stevig is. De trap heeft aan weerszijde een trapleuning om te voorkomen dat u valt. Ook heeft deze geperforeerde traptreden waardoor de trap bij alle weersomstandigheden veilig te belopen blijft.

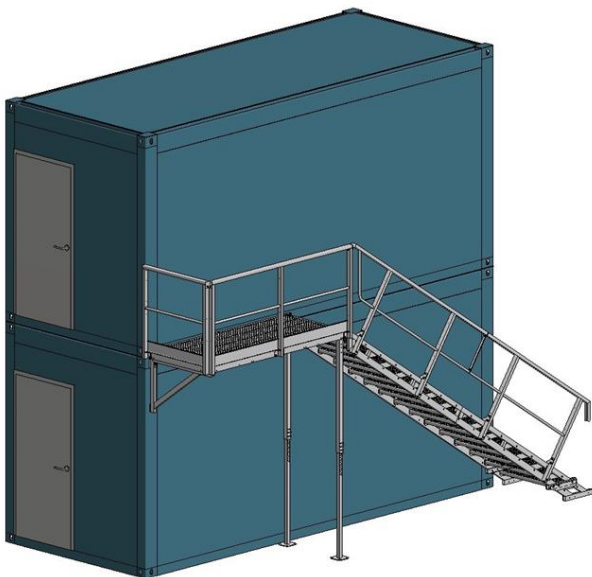
Standaard opstellingen



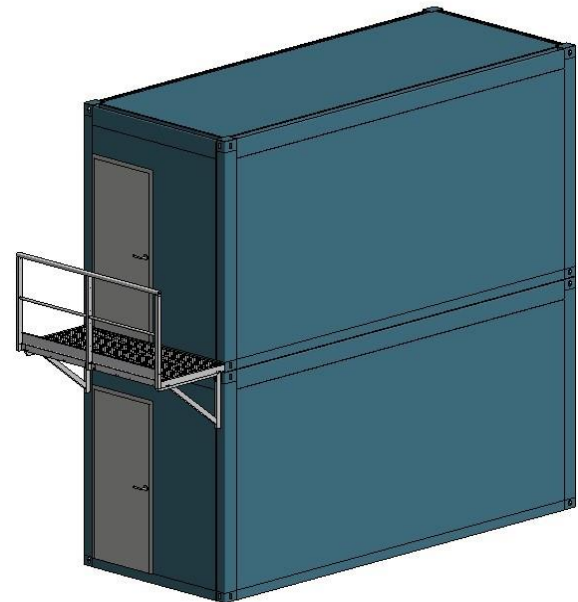
Variant A2.1



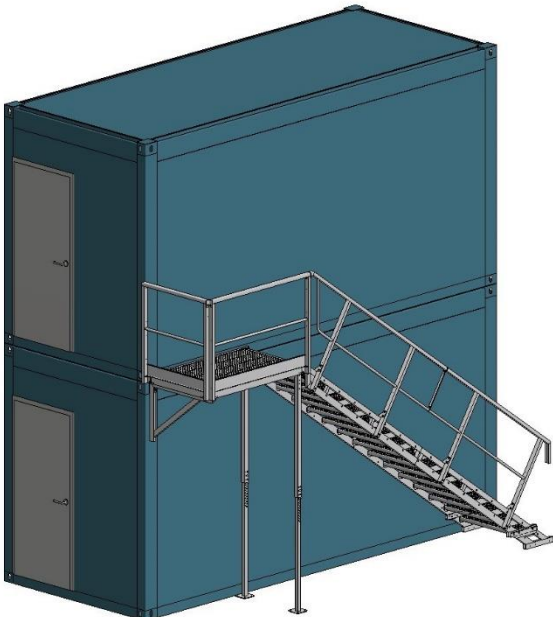
Variant A2.3



Variant A2.4



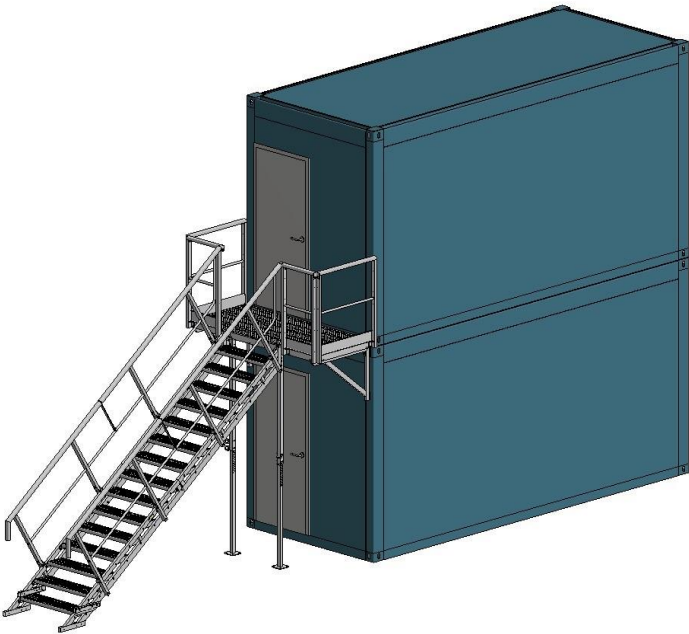
Variant A2.5



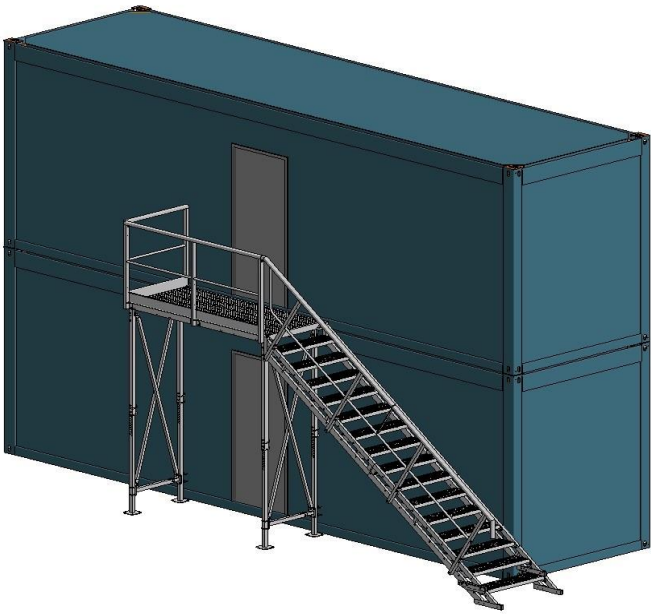
Variant A2.6



Variant A2.7



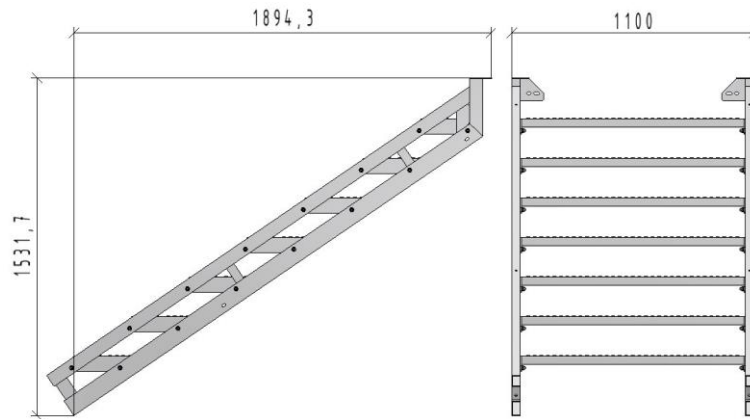
Variant A2.8



Variant A2.10

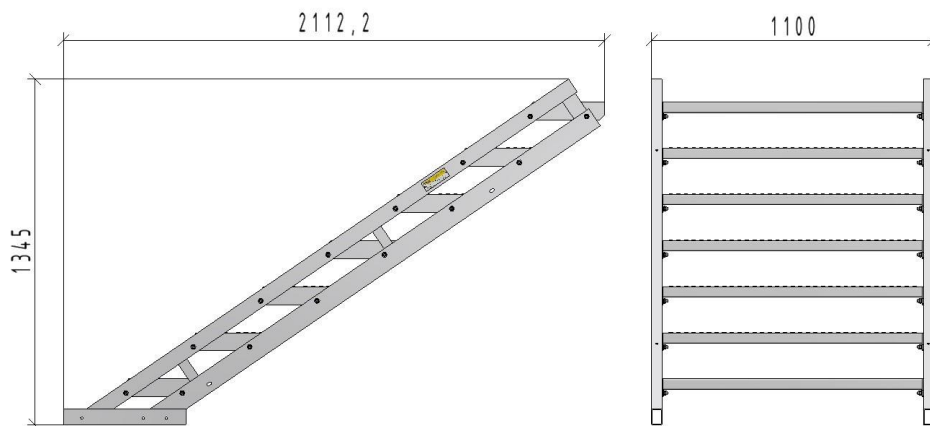
Onderdelen

P-SK3-SB-G



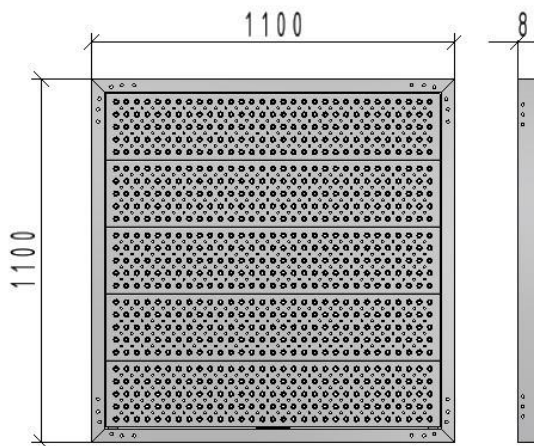
43,69 kg

P-SK3-SB-D



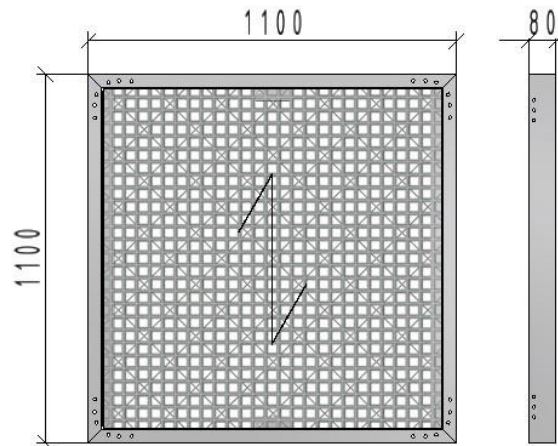
42,80 kg

P-SK3-PD1.1-P



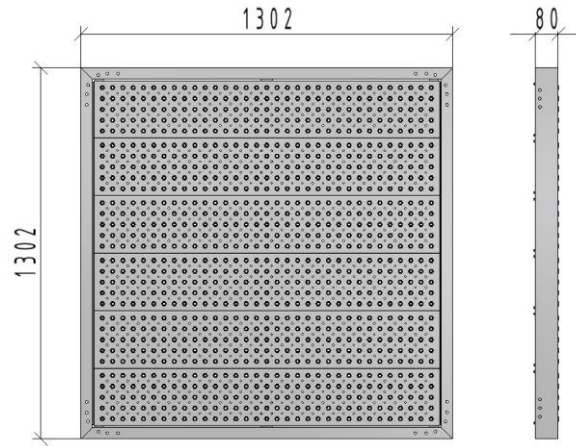
18,65 kg

P-SK3-PD1.1-W



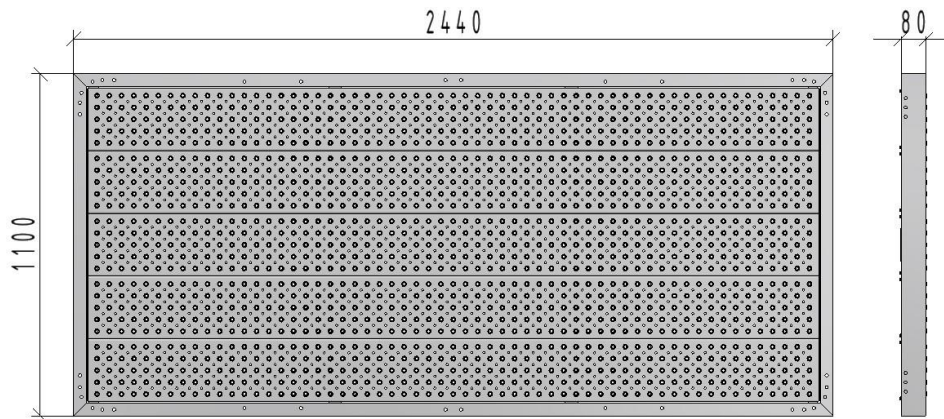
26,35 kg

P-SK3-PD-1.25-P



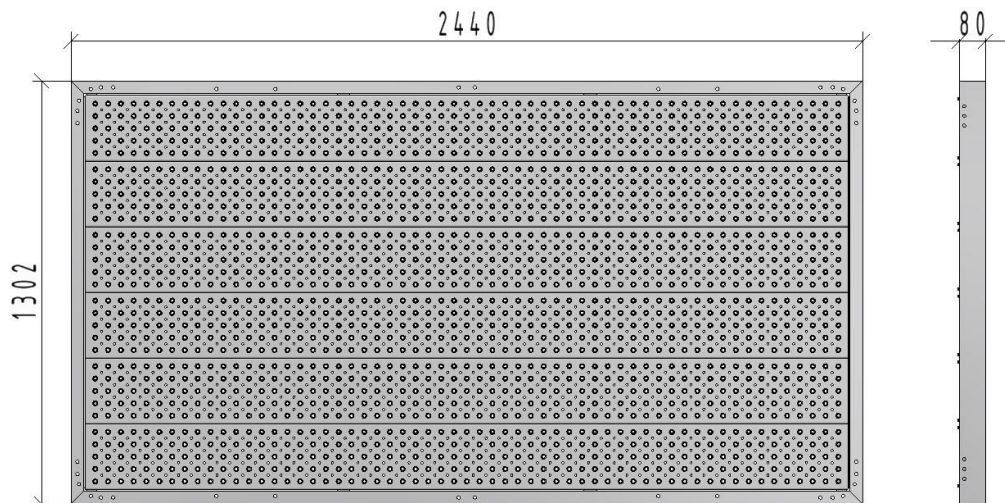
26,17 kg

P-SK3-PD2.4-P



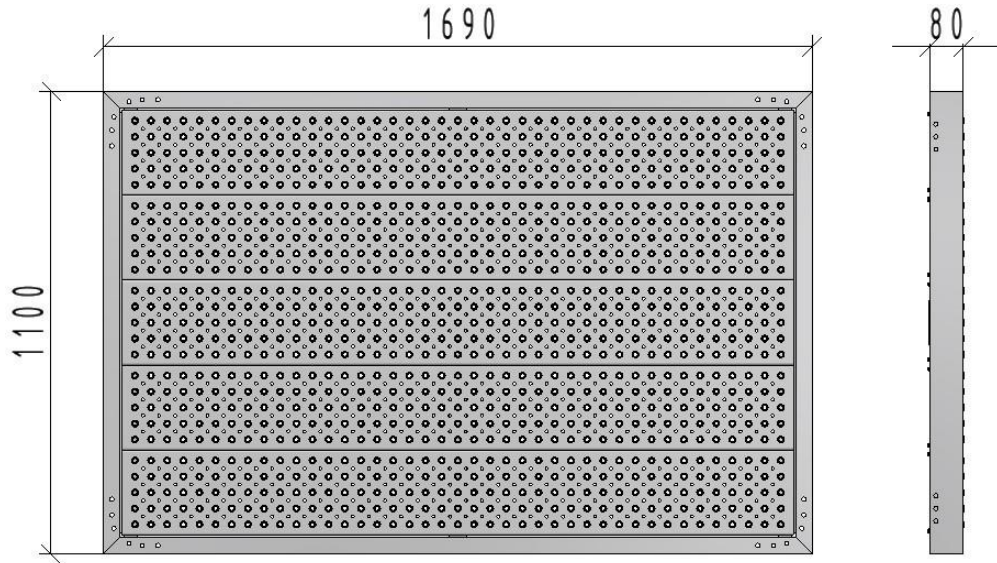
38,87 kg

P-SK3-PD2.4x1.25-P



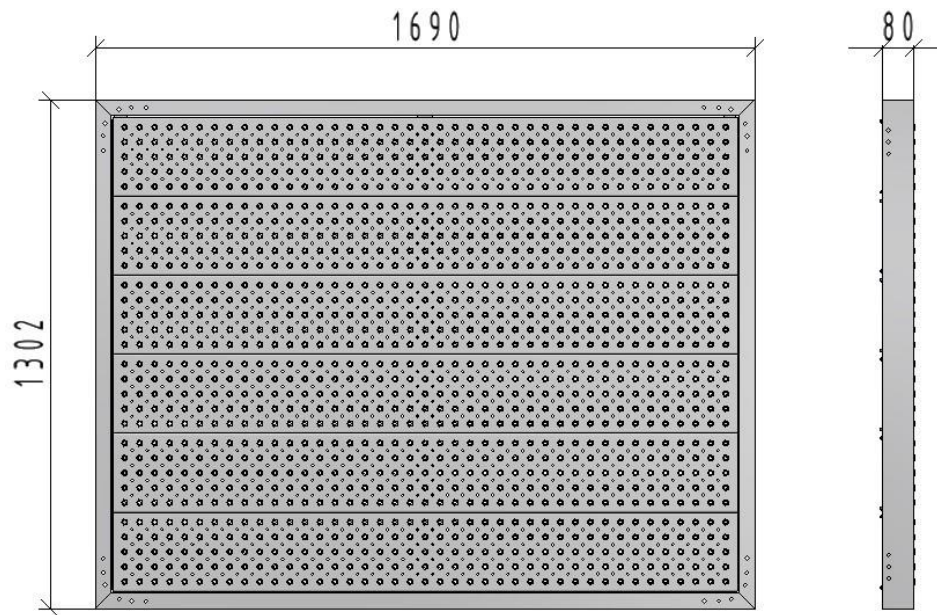
45,22 kg

P-SK3-PD1.69-P



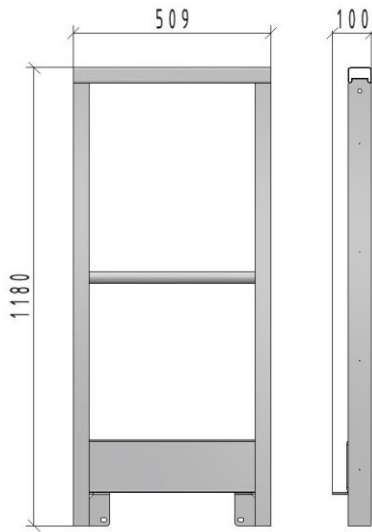
27,85 kg

P-SK3-PD1.69x1.25-P



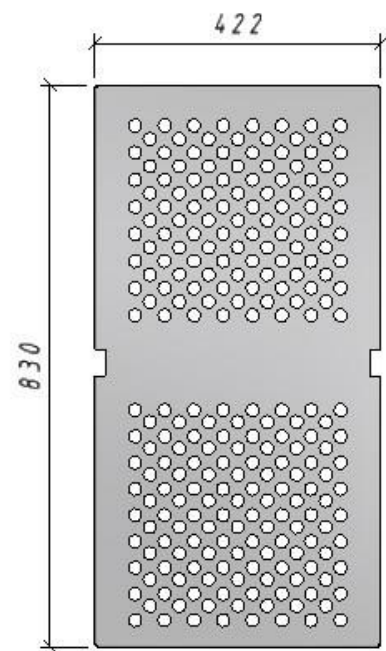
32,18 kg

P-SK3-BP0.5



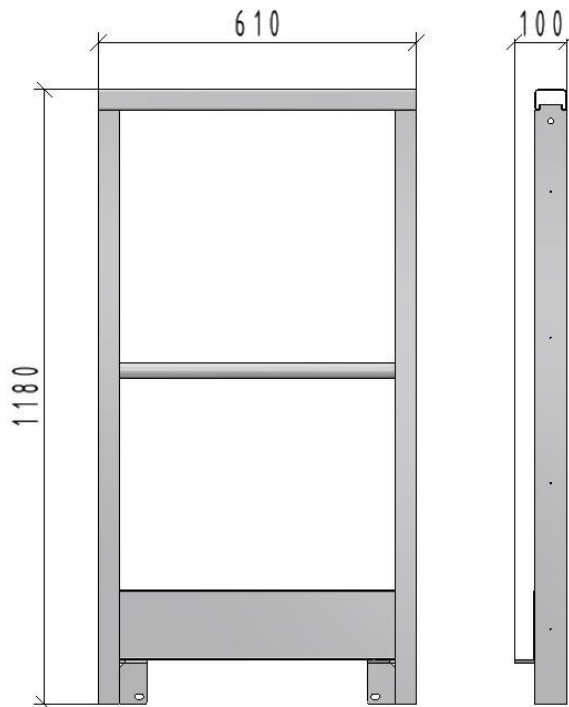
5,01 kg

P-SK3-BP0.5-P



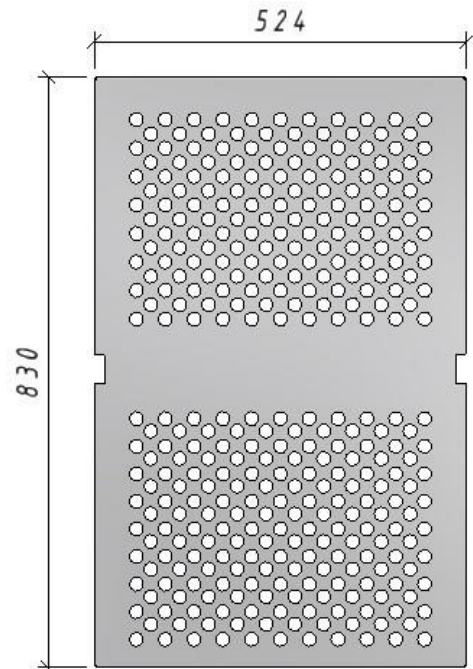
1,34 kg

P-SK3-BP0.61

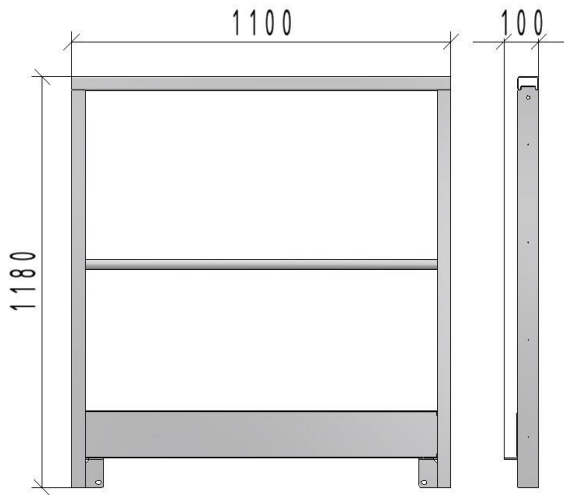
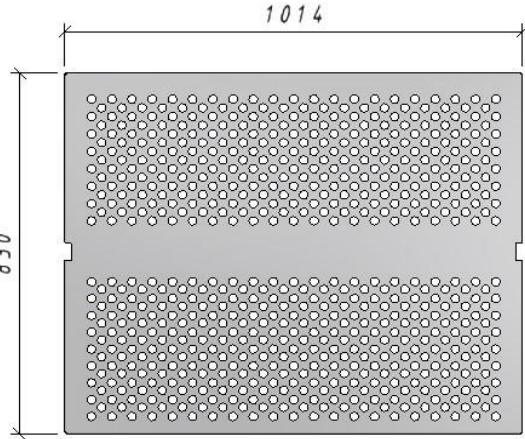
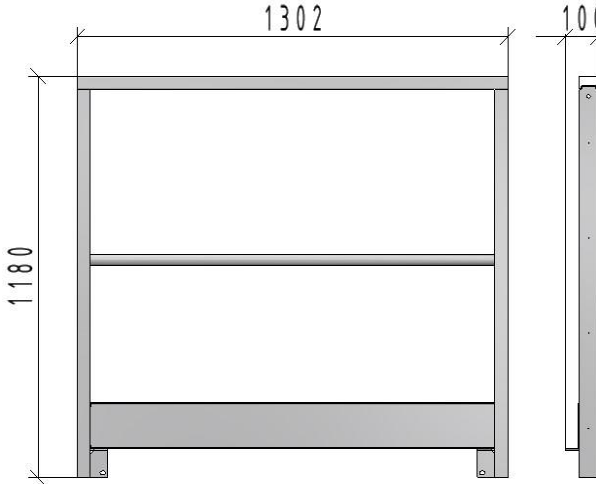
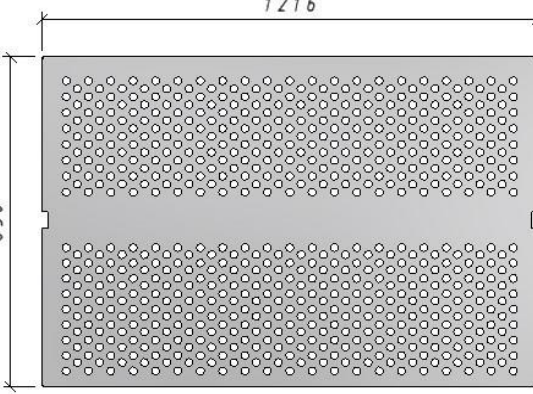


5,29 kg

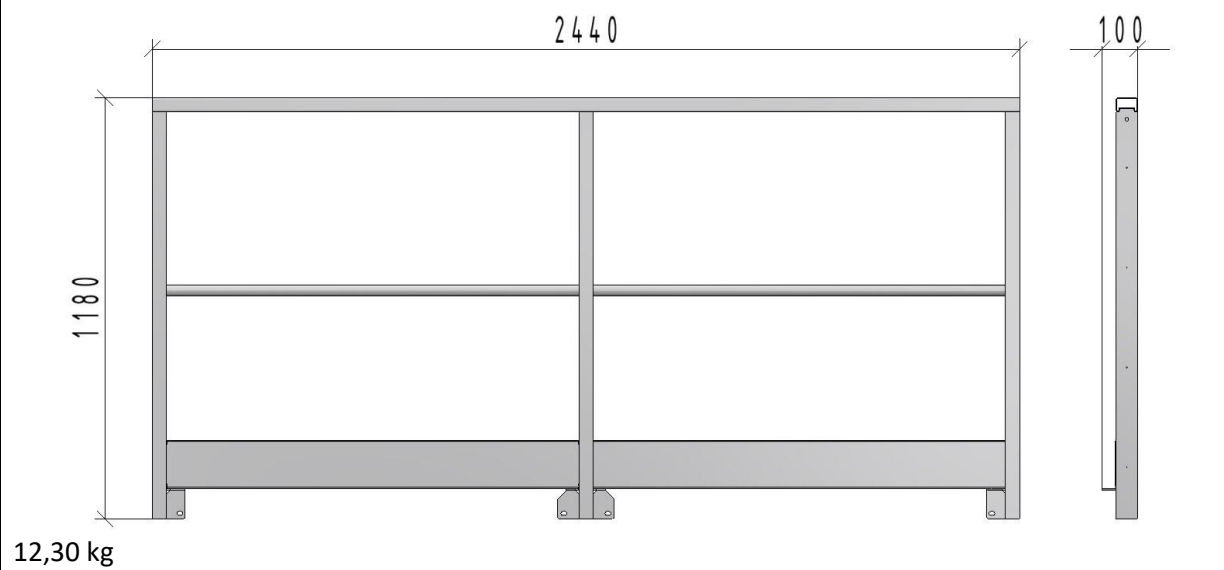
P-SK3-BP0.61-P



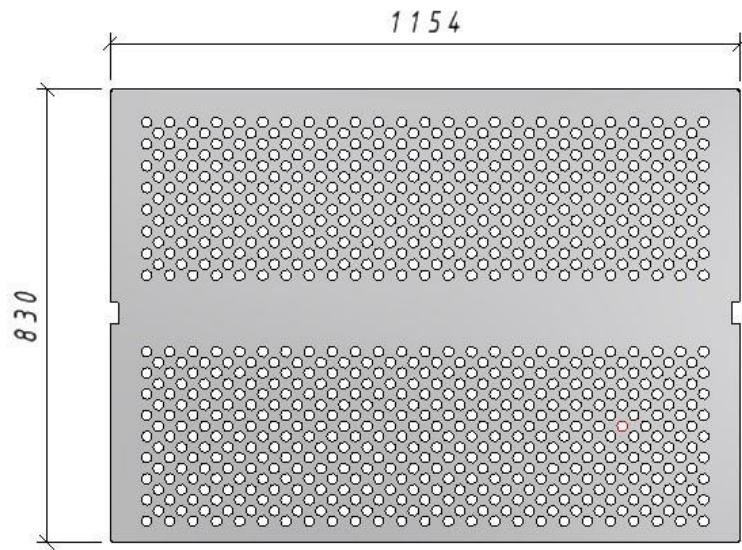
1,58 kg

<p>P-SK3-BP1.1</p>  <p>1100</p> <p>1180</p> <p>100</p> <p>6,66 kg</p>	<p>P-SK3-BP1.1-P</p>  <p>1014</p> <p>830</p> <p>2,92 kg</p>
<p>P-SK3-BP1.25</p>  <p>1302</p> <p>1180</p> <p>100</p> <p>7,22 kg</p>	<p>P-SK3-BP1.25-P</p>  <p>1216</p> <p>830</p> <p>3,65 kg</p>

P-SK3-BP2.4

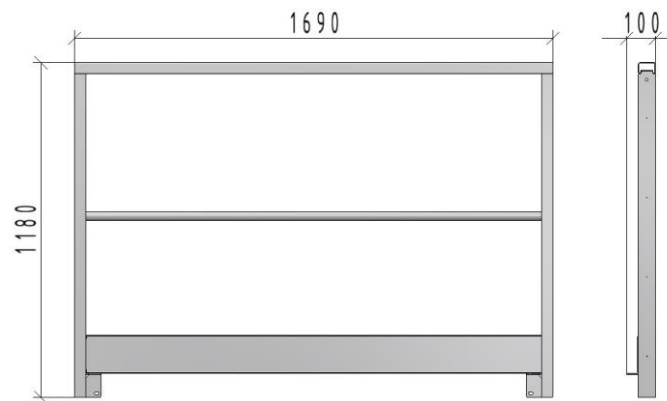


P-SK3-BP2.4-P



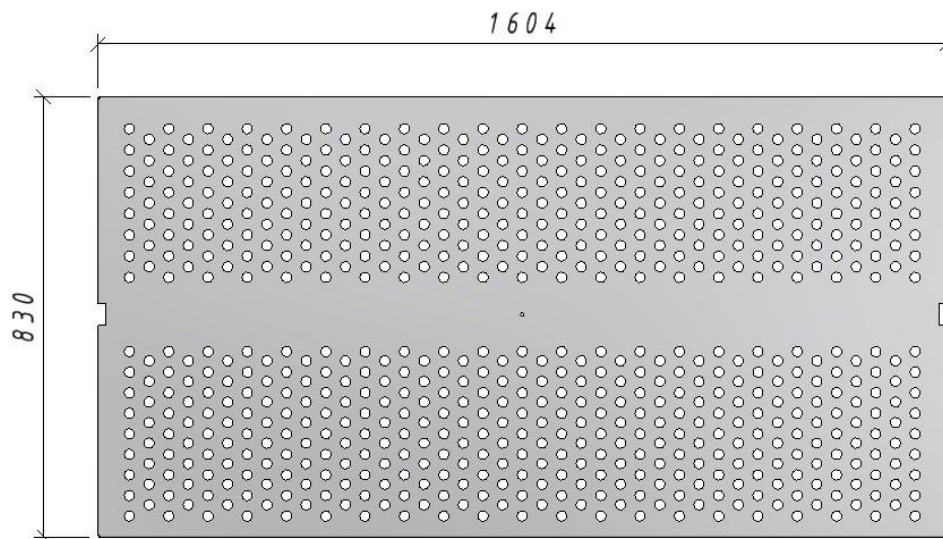
3,26 kg

P-SK3-BP1.69



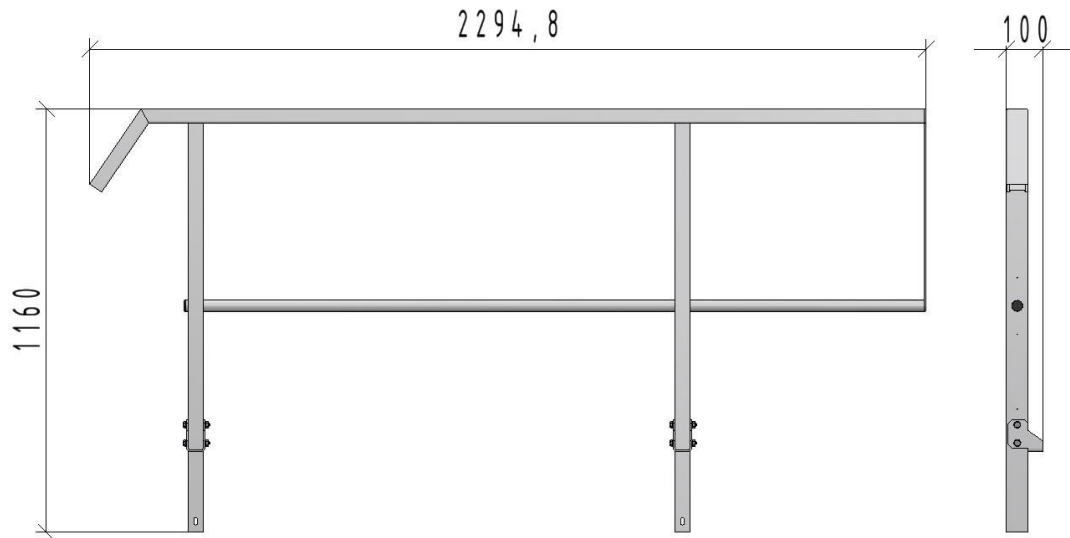
8.30 kg

P-SK3-BP1.69-P



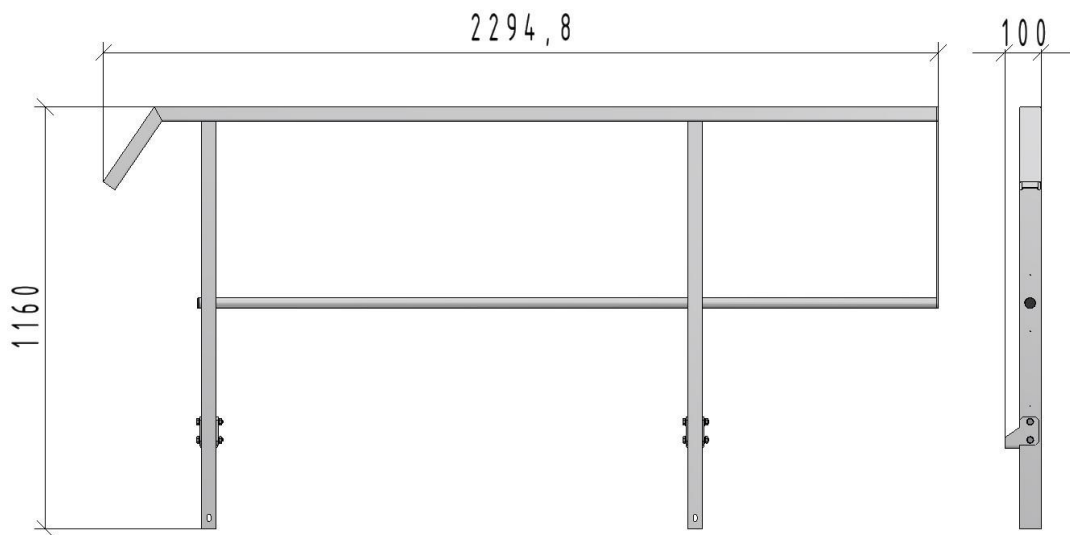
5,03 kg

P-SK3-BS-DL



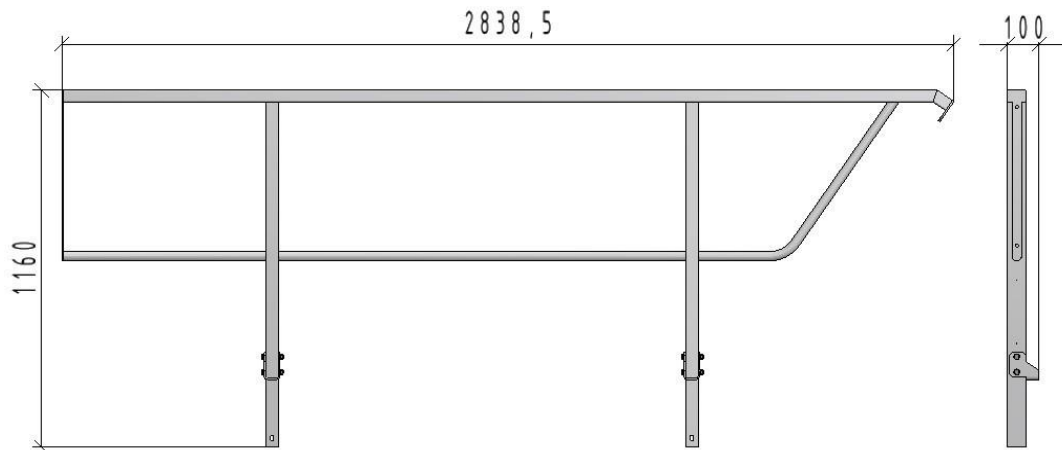
7,39 kg

P-SK3-BS-DP



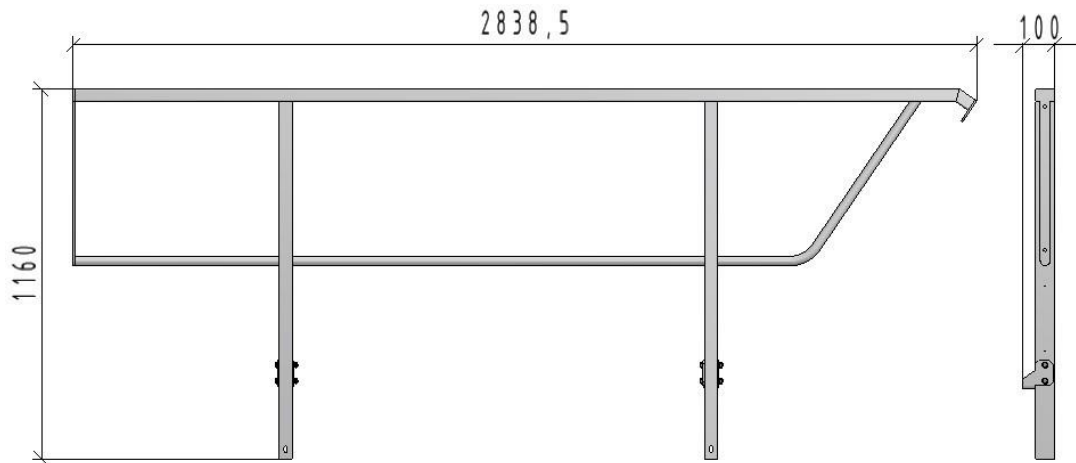
7,39 kg

P-SK3-BS-GL



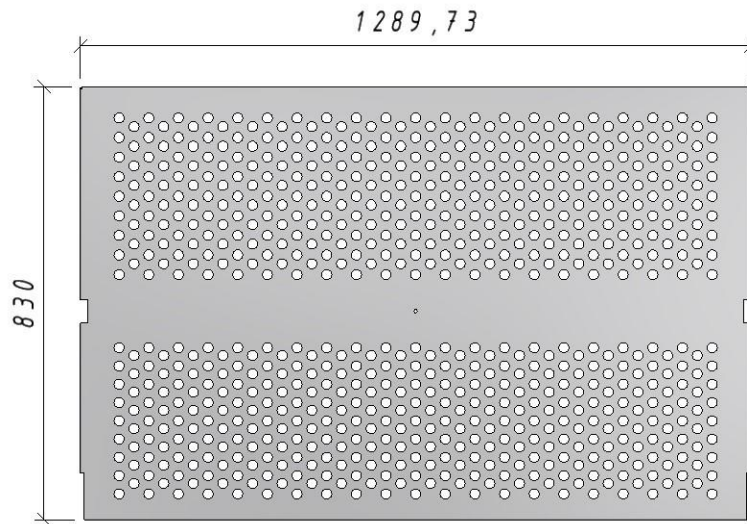
8,33 kg

P-SK3-BS-GP



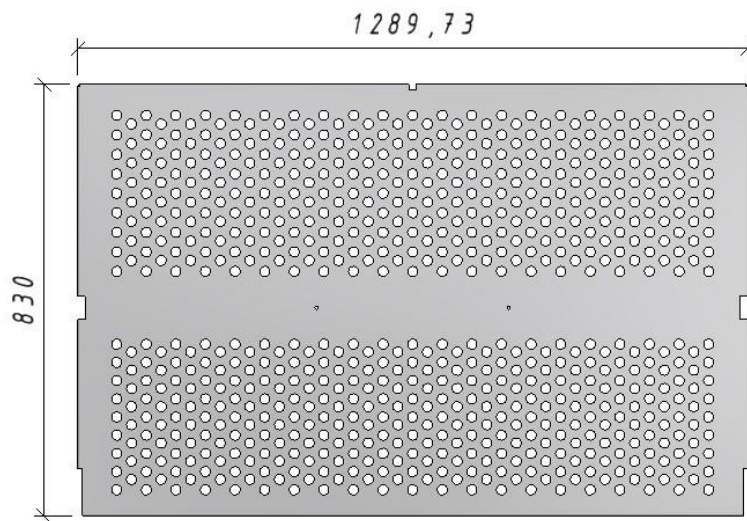
8,33 kg

P-SK3-BS-P1



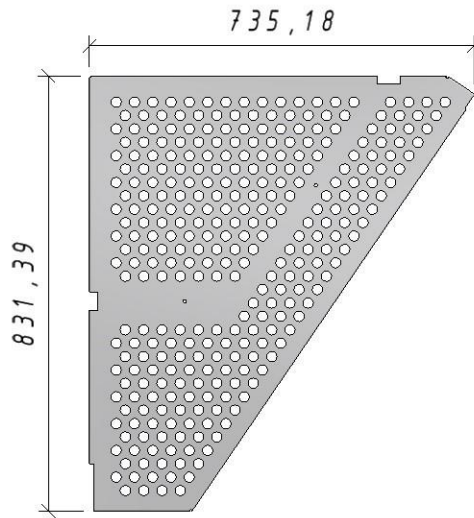
3,83 kg

P-SK3-BS-P3



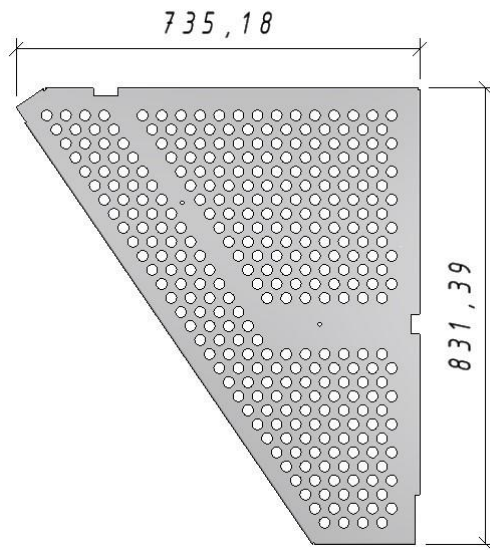
3,83 kg

P-SK3-BS-P2L



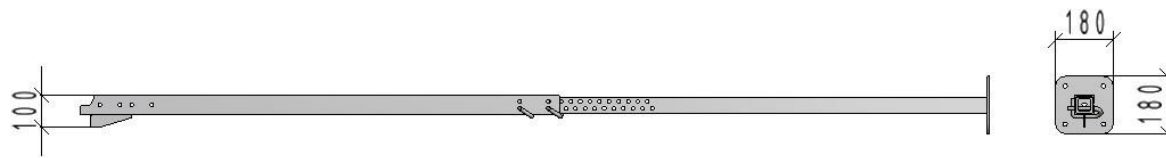
1,48 kg

P-SK3-BS-P2P



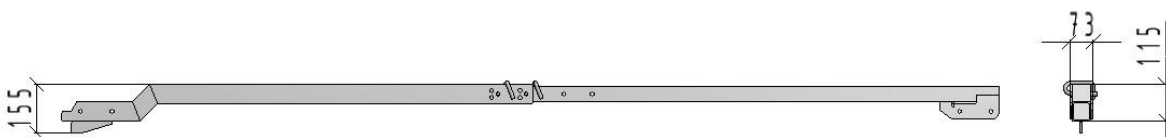
1,48 kg

P-SK3-PR1

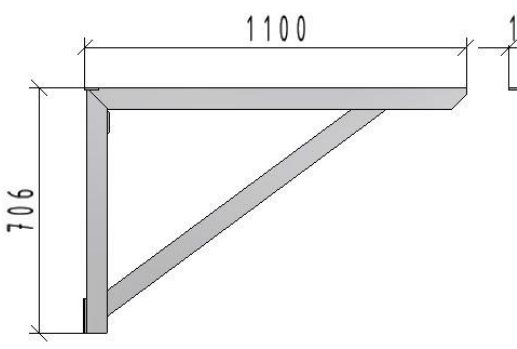
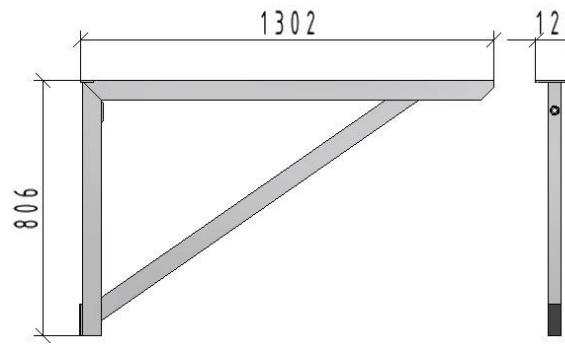
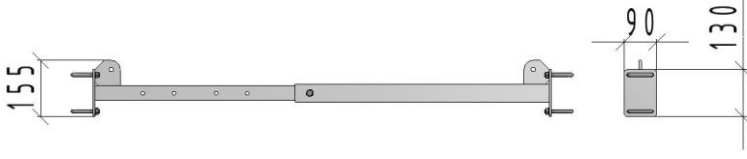
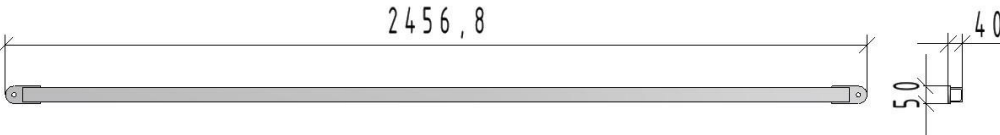


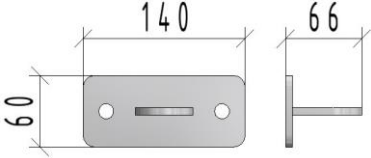
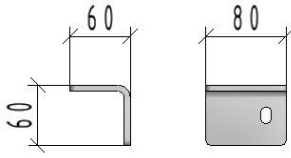
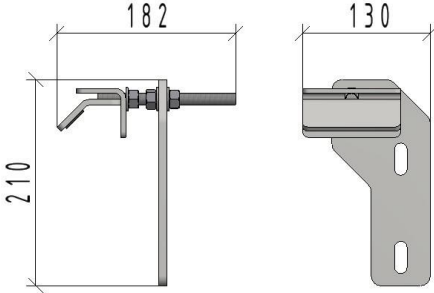
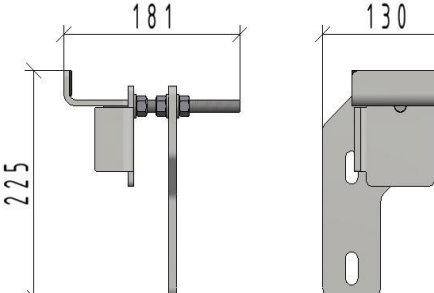
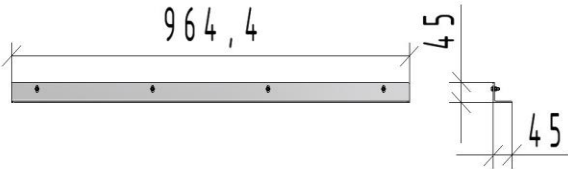
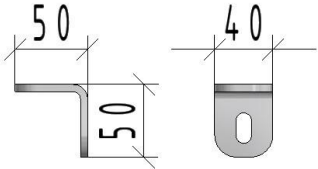
9,45 kg

P-SK3-PR2

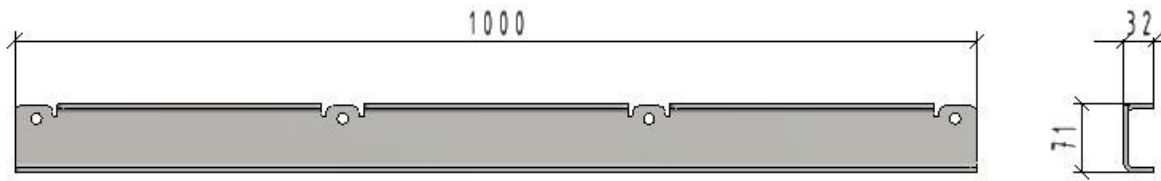


9,53 kg

<p>P-SK3-WT1.1</p>  <p>4,25 kg</p>	<p>P-SK3-WT-1.25</p>  <p>5,04 kg</p>
<p>P-SK3-O1</p>  <p>3,46 kg</p>	
<p>P-SK3-X1</p>  <p>2,99 kg</p>	

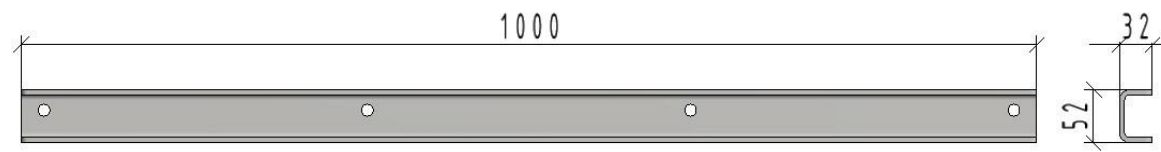
<p>P-SK3-A1</p>  <p>0,17 kg</p>	<p>P-SK3-LP1</p>  <p>0,14 kg</p>
<p>P-SK3-LP2</p>  <p>1,78 kg</p>	<p>P-SK3-LP3</p>  <p>2,09 kg</p>
<p>P-SK3-LP4</p>  <p>0,71 kg</p>	<p>P-SK3-LP5</p>  <p>0,04 kg</p>

P-SK3-LP-SB1



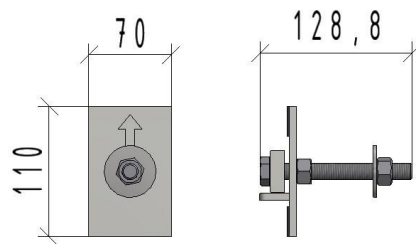
4,44 kg

P-SK3-LP-SB2



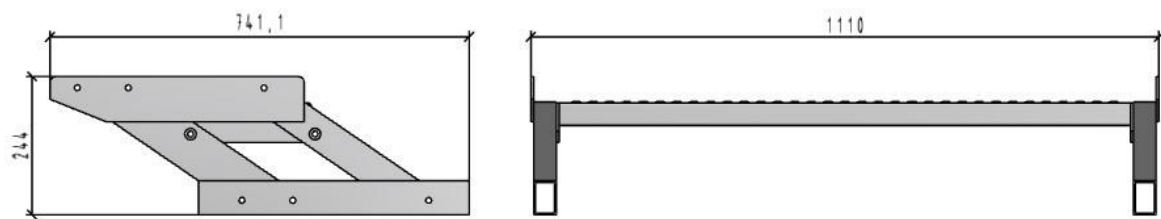
3,87 kg

P-SK3-ZW



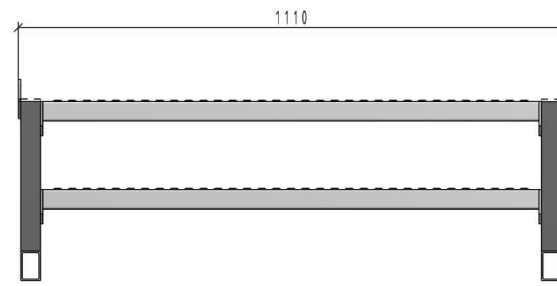
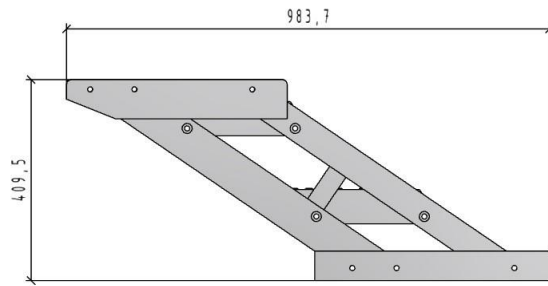
0,87 kg

P-SK3-SB-FS1





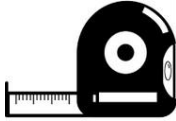

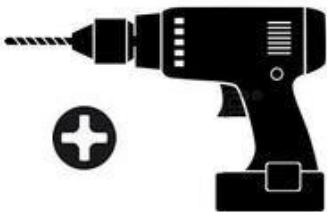
13,40 kg

P-SK3-SB-FS2



3,09 kg

Gereedschappen

	Sleutels: 10, 13, 17, 19, 21
	Waterpas
	Rolmaat
	Hijsmiddel met minimaal 1 ton capaciteit
	Boormachine

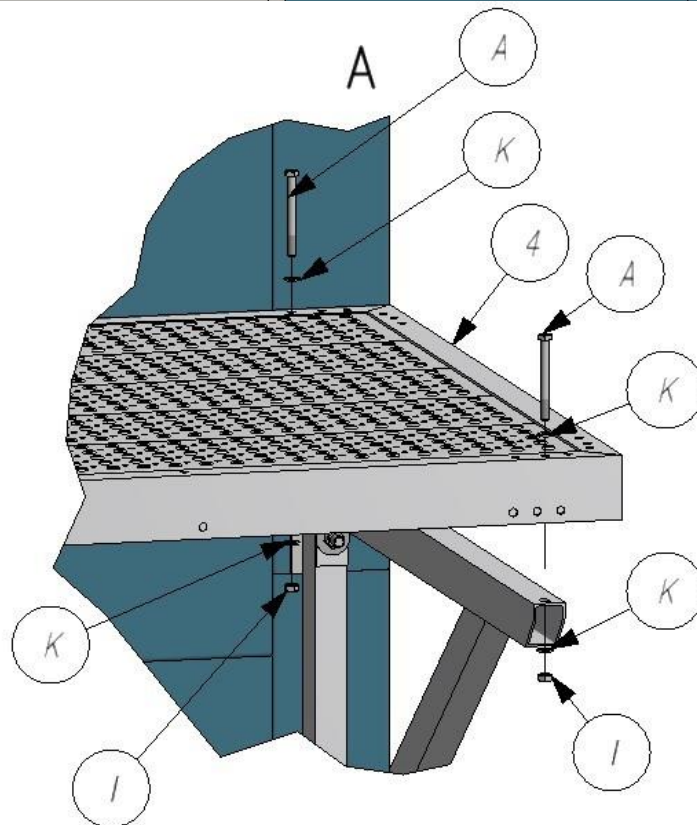
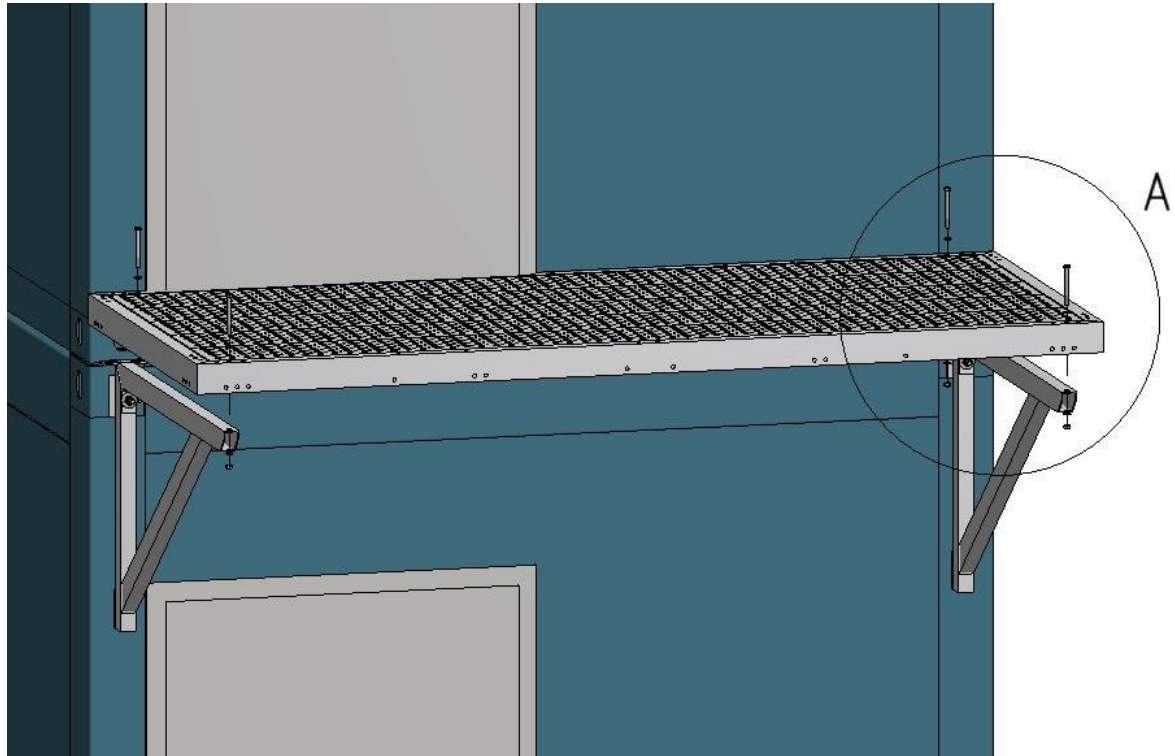
Montage

Bordesdragers

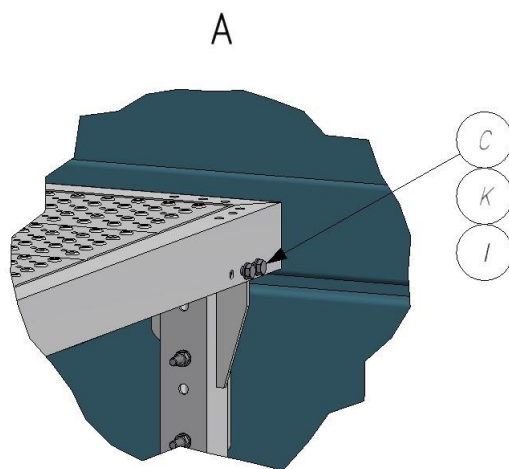
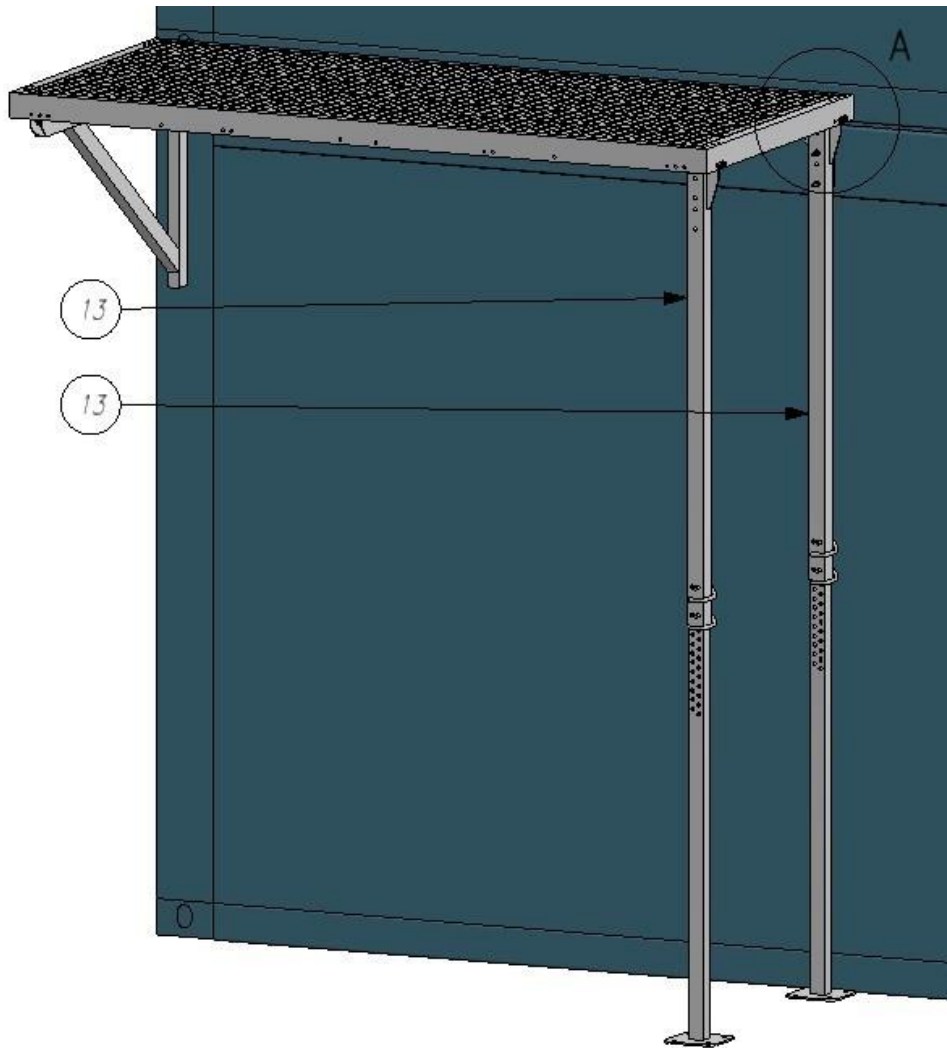


Bordes

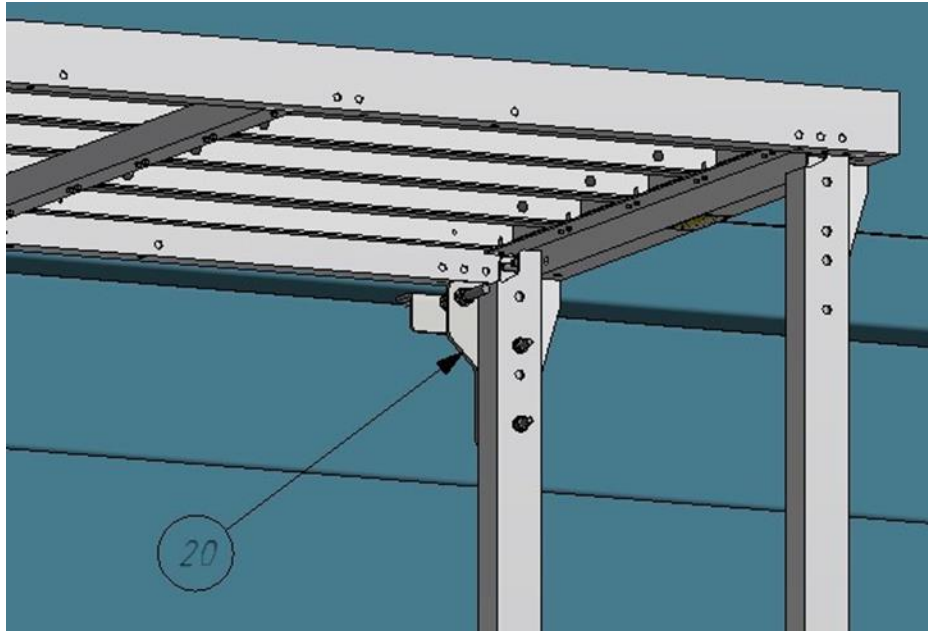
Monteer het bordes op de bordesdragers.



Monteer de palen aan de bordessen.

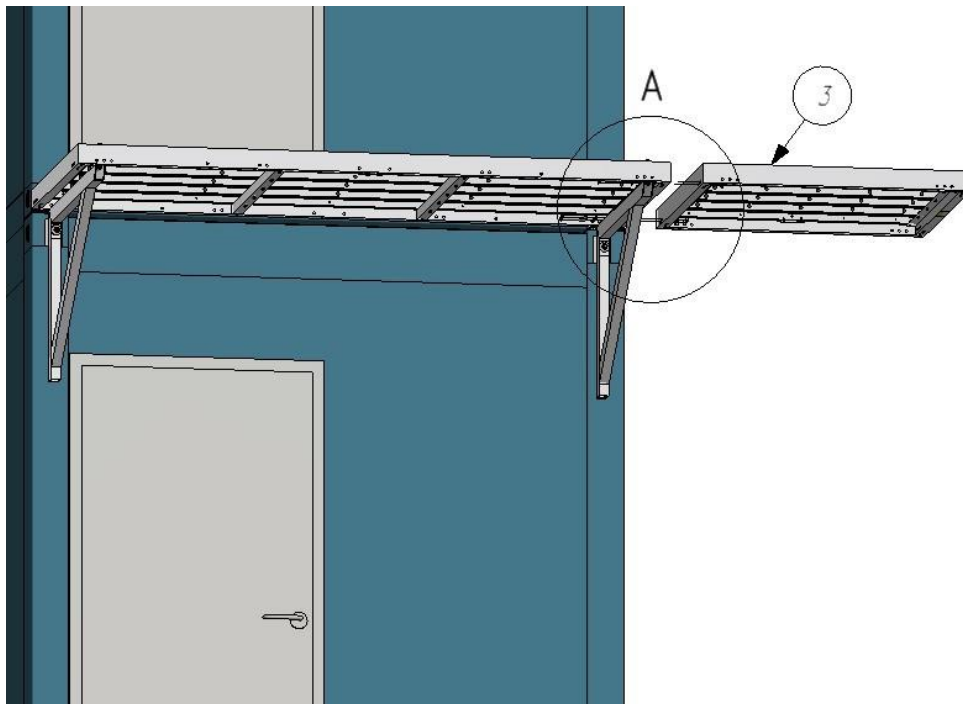


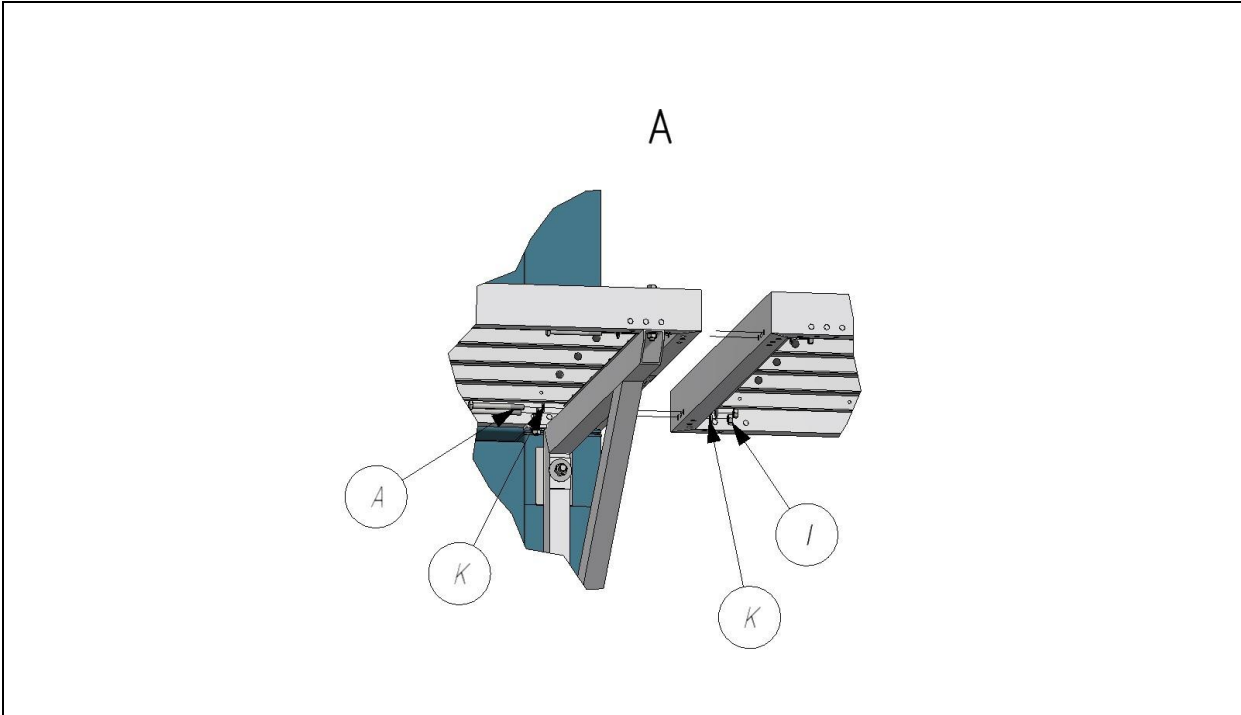
Bij montage van de bordessen en de palen dient de connector P-SK3-LP2/P-SK3-LP3 gebruikt te worden om de constructie aan de container te schroeven.



Verbinden van de bordessen.

De bordessen dienen met 4 schroeven te worden gekoppeld.

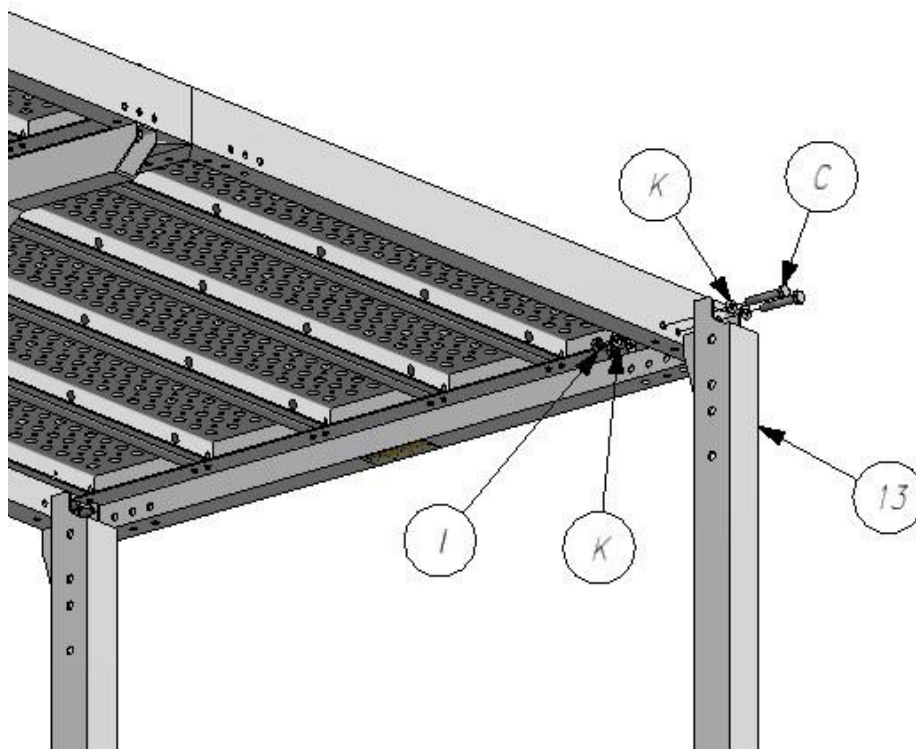
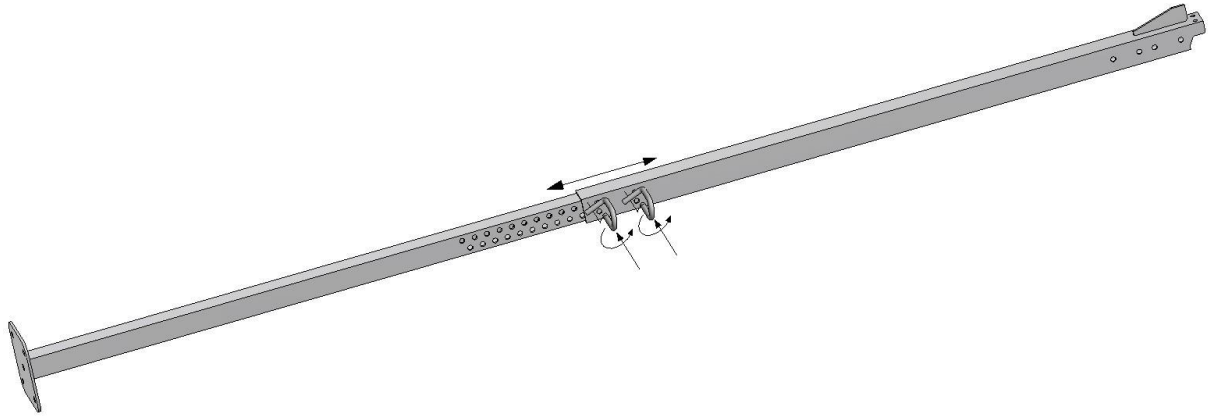




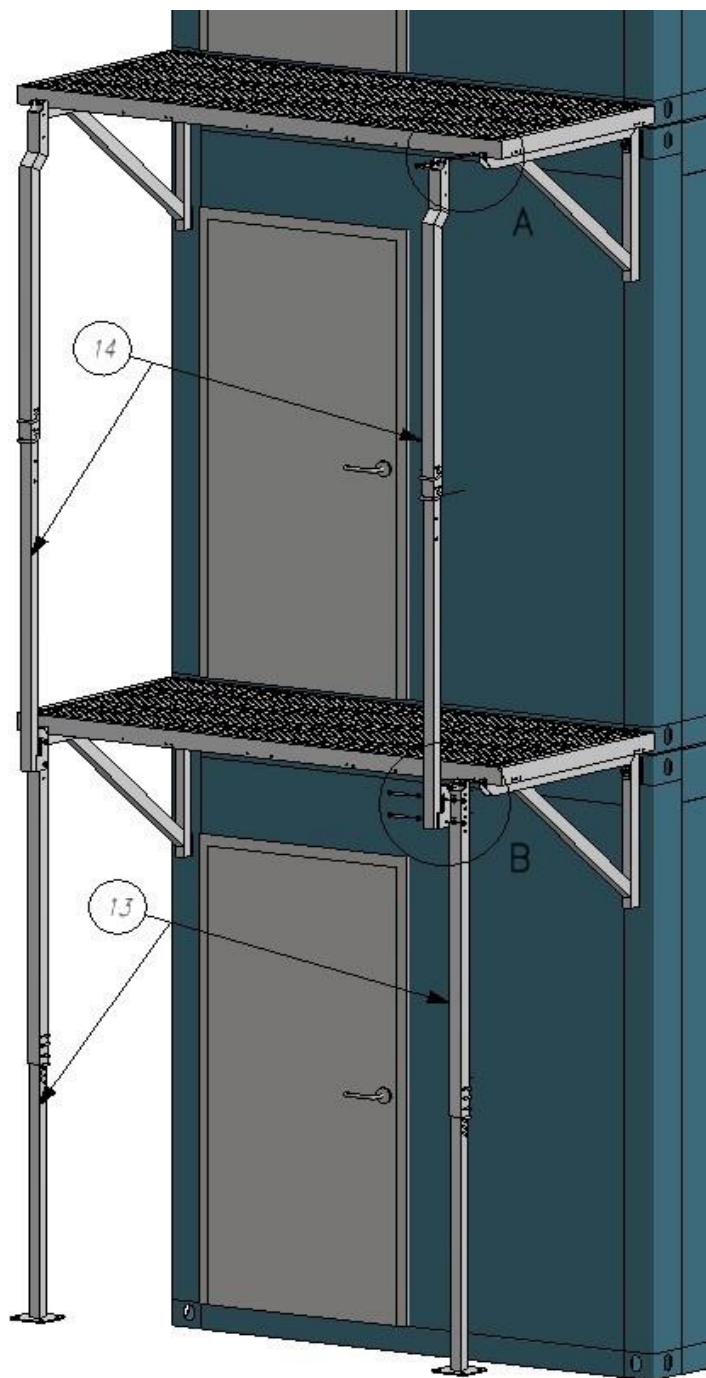


Montage van de palen

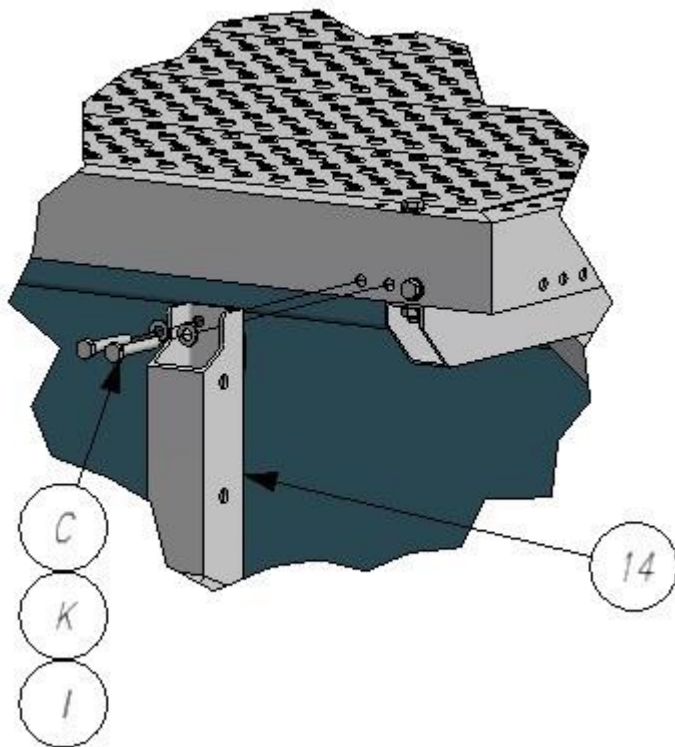
Palen dienen onder het bordes of trap te worden geplaatst en vervolgens worden vastgeschroefd.



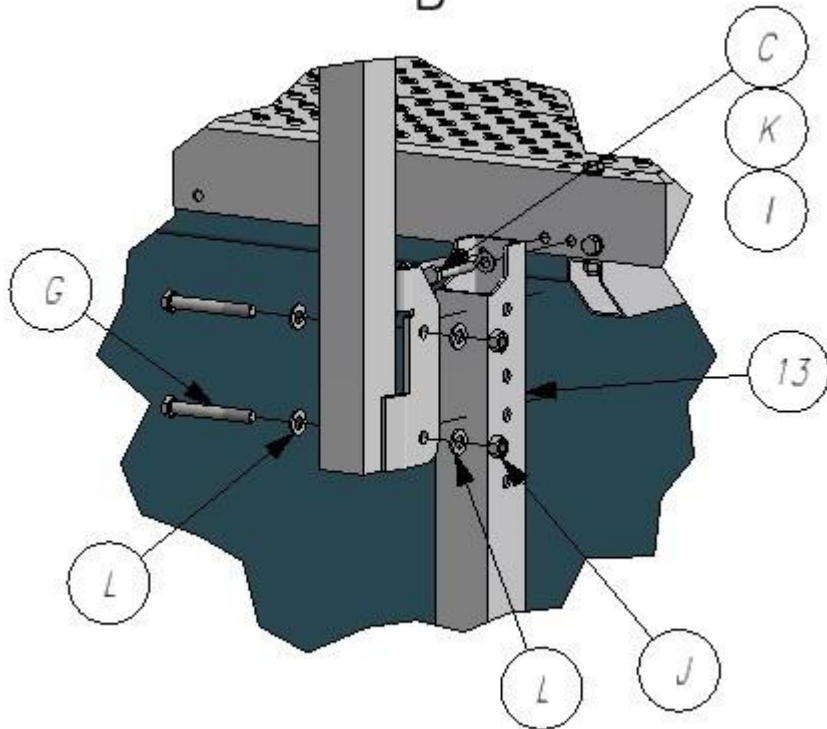
De bordessen van de 2^e verdieping moeten worden ondersteund door de palen op de 1^e verdieping.



A

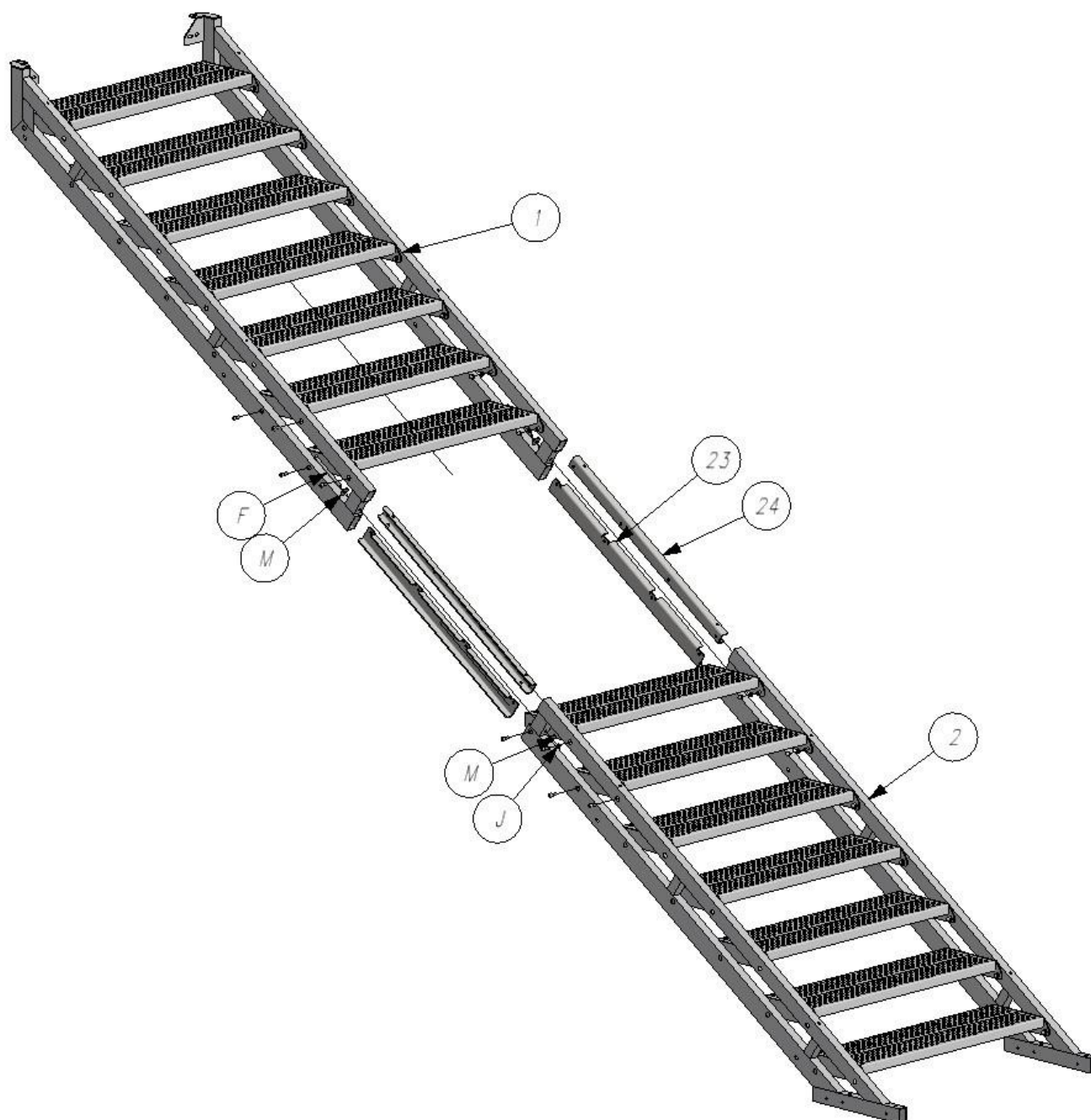


B

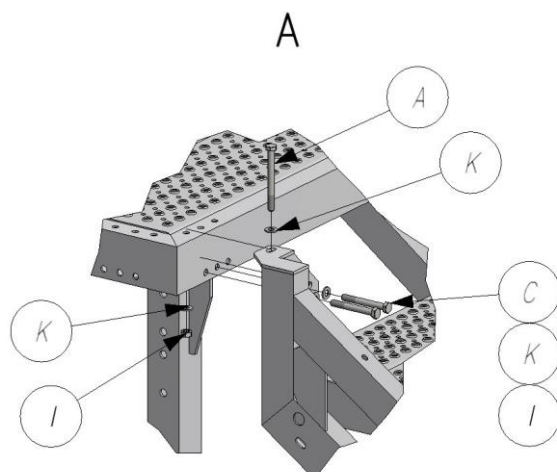
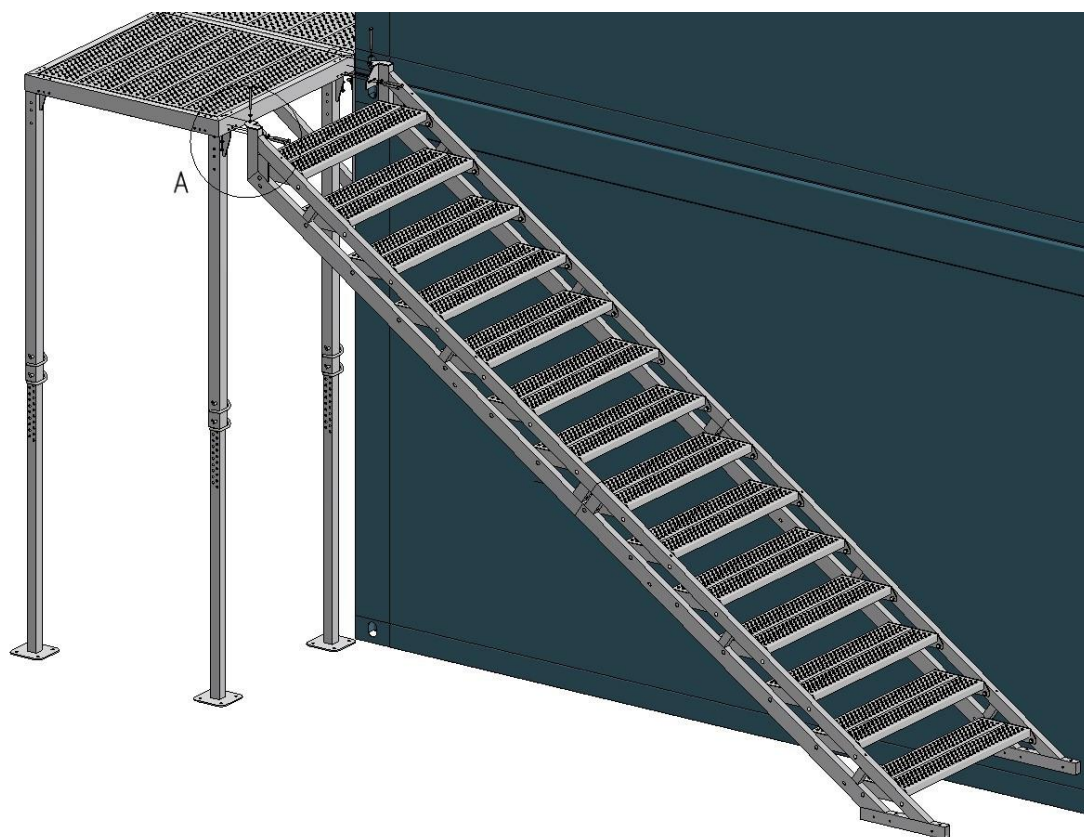


Montage van de trap

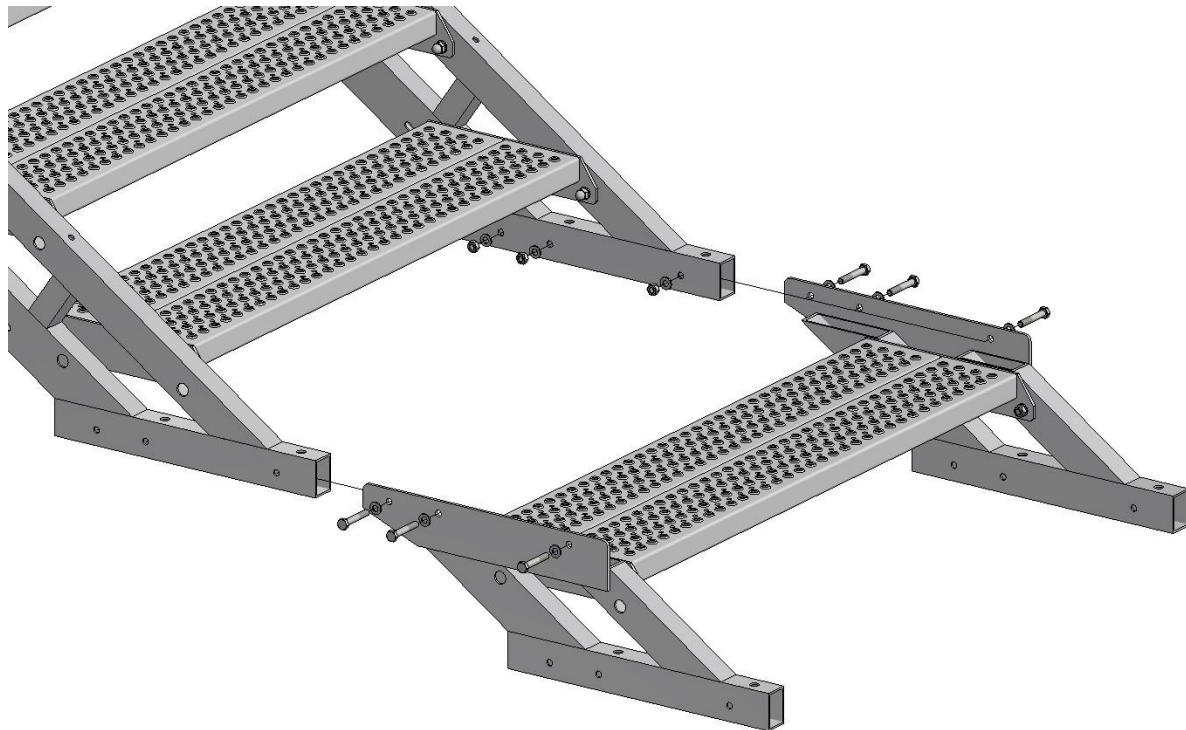
Om de trap vast te schroeven: demonteer 2 van de bovenste treden (bij een langere trap) en de 2 onderste treden. De P-SK3-LP-SB1 en P-SK3-LP-SB2 connectoren dienen te worden bevestigd met dezelfde schroeven als voor de treden.



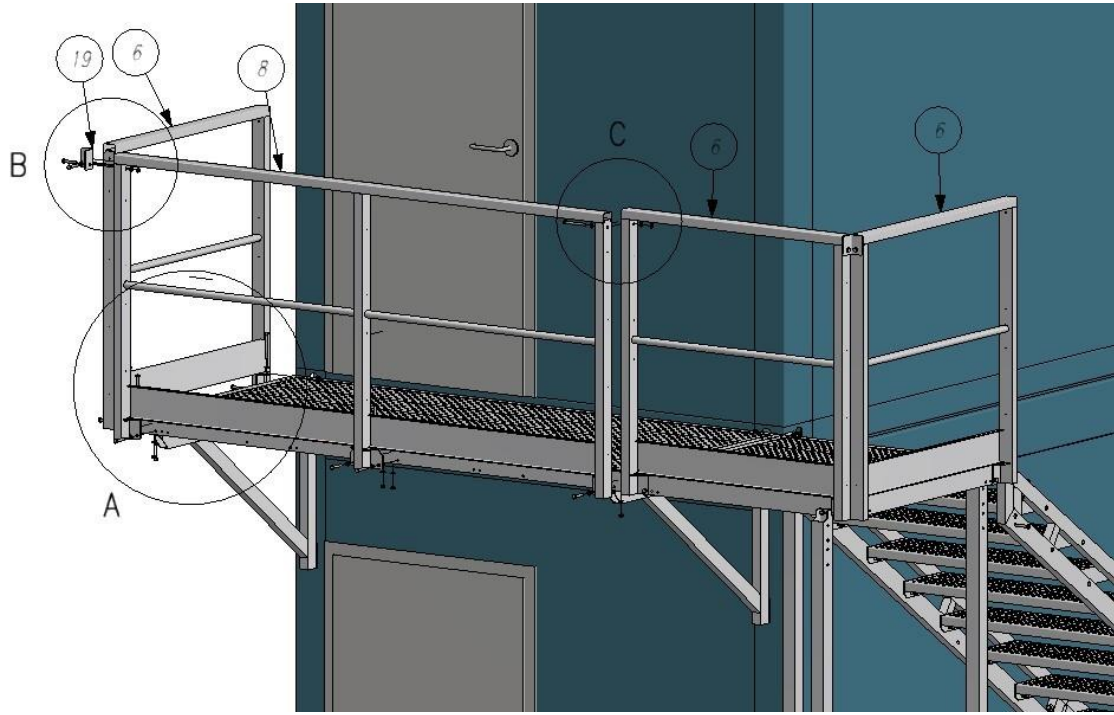
De palen die naast de trap worden geplaatst dienen aan de binnenzijde te worden bevestigd met dezelfde schroeven als voor de trap.



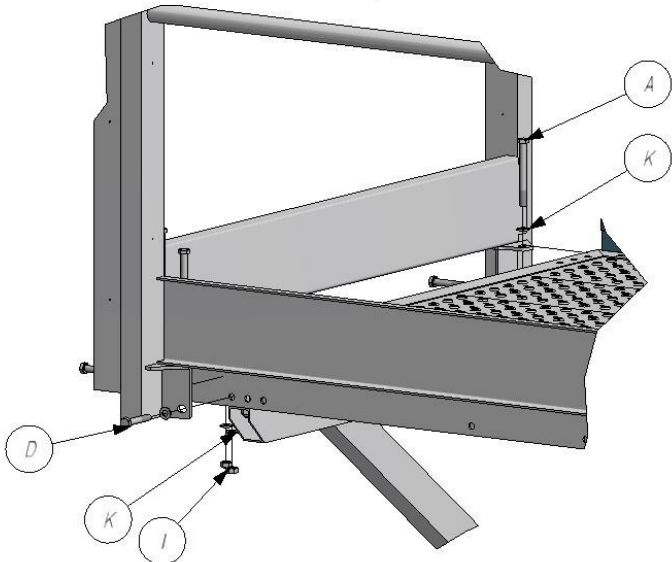
Monteer de extra treden (indien van toepassing)



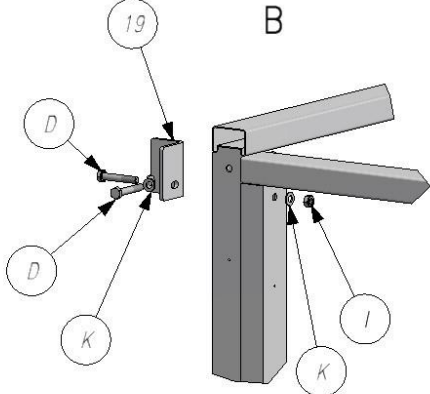
Montage van de leuning

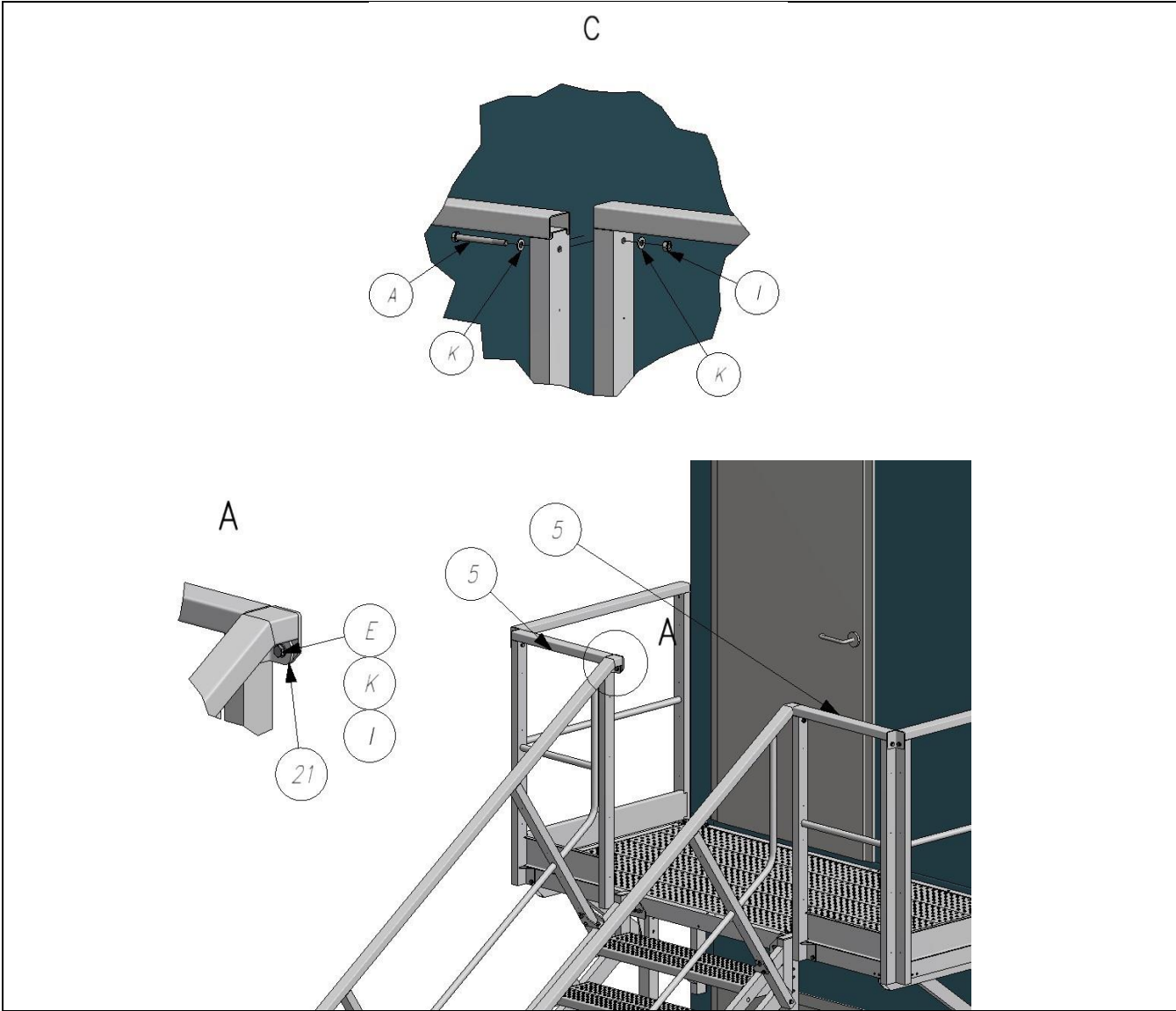


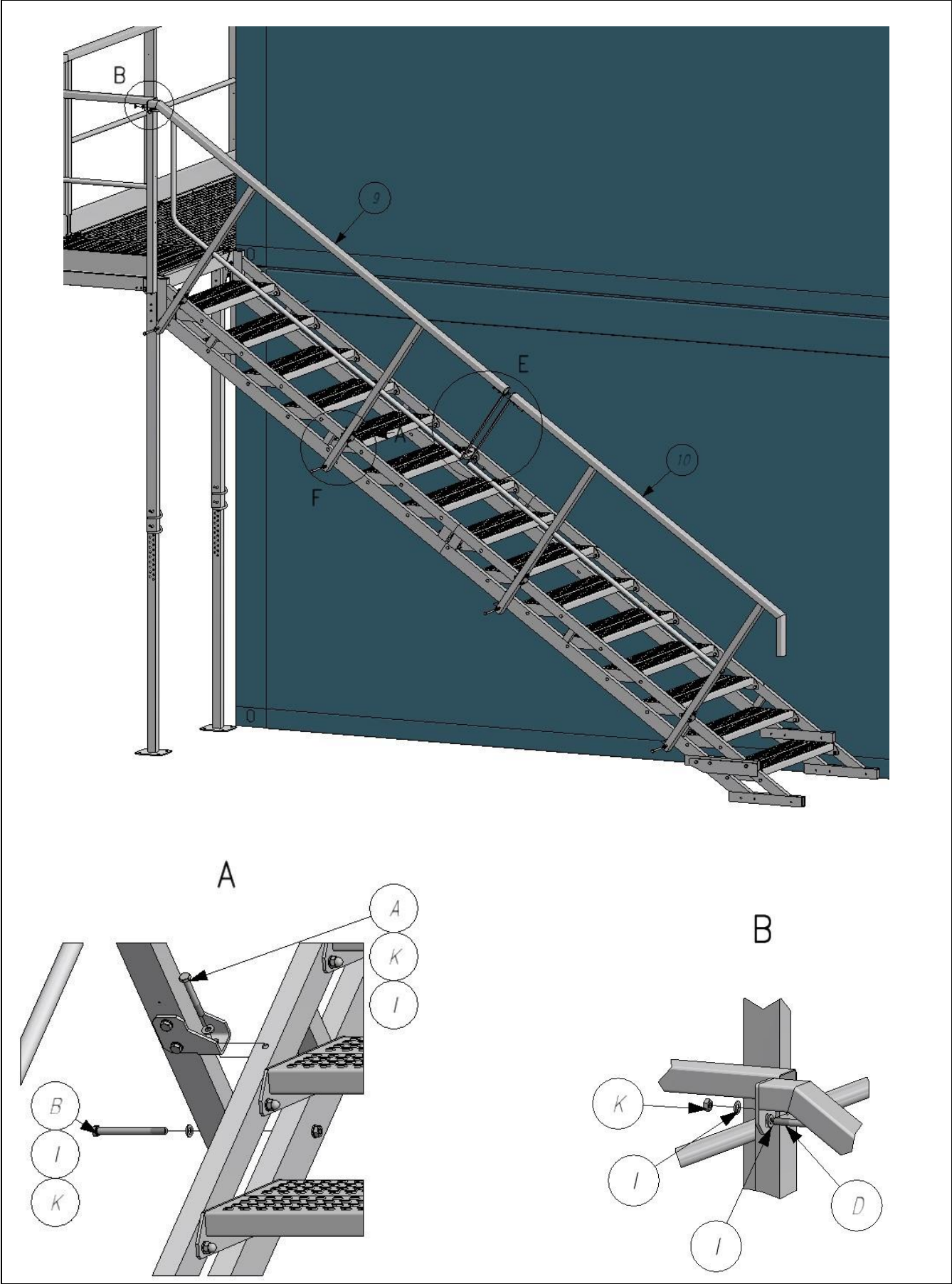
A

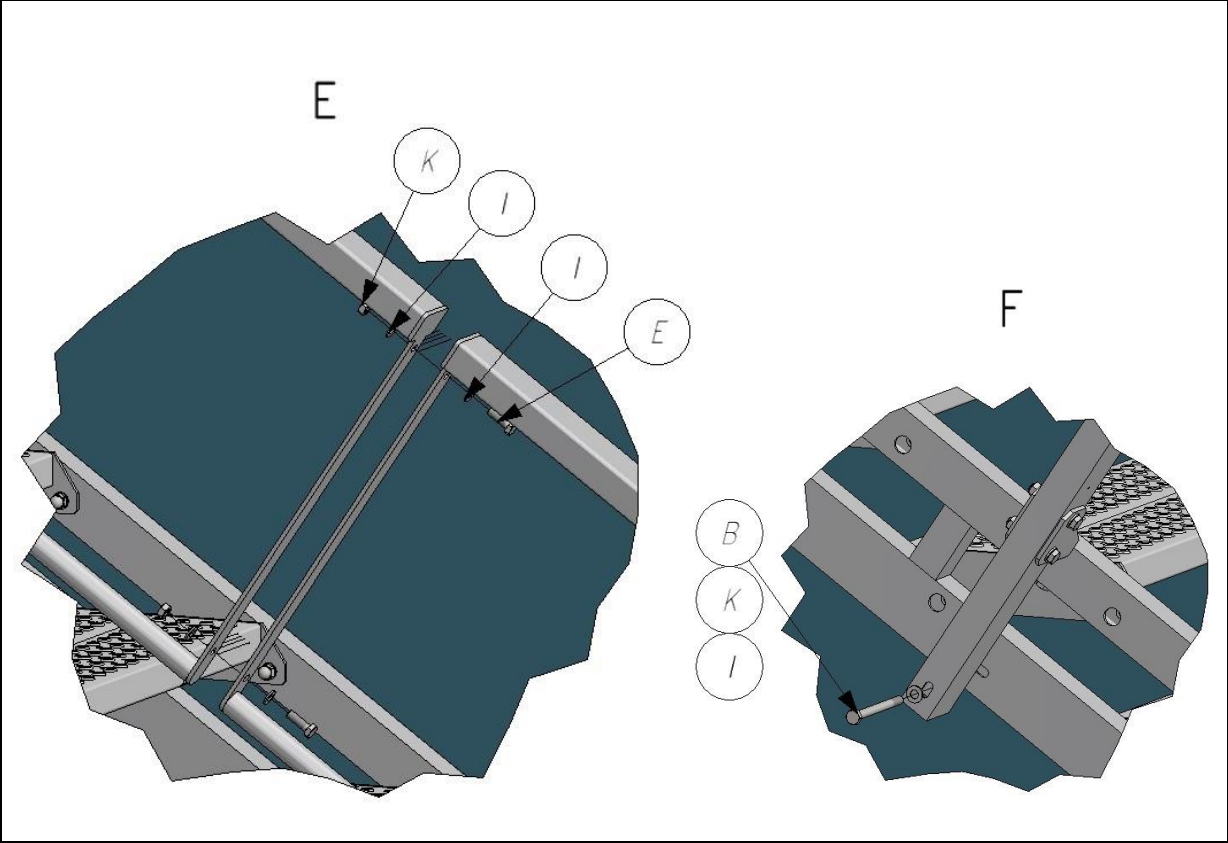


B



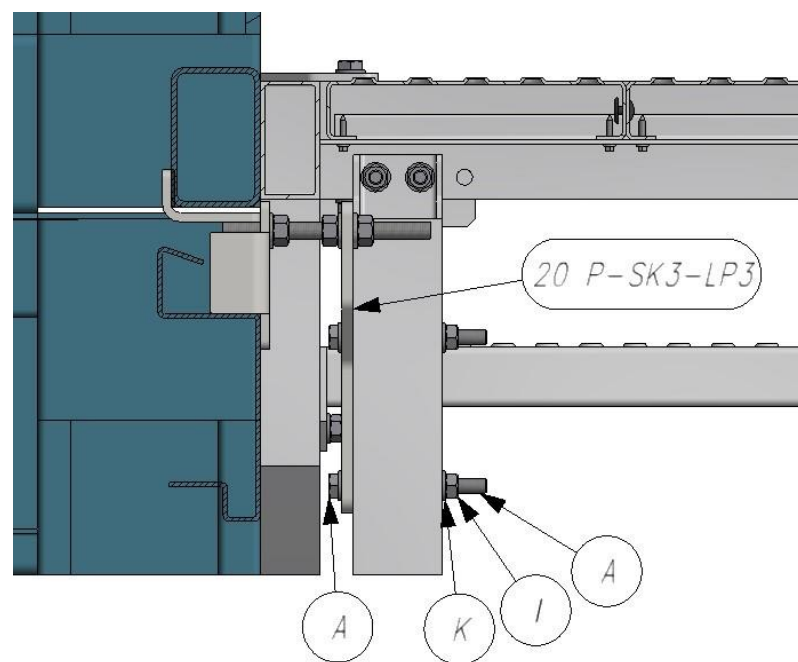
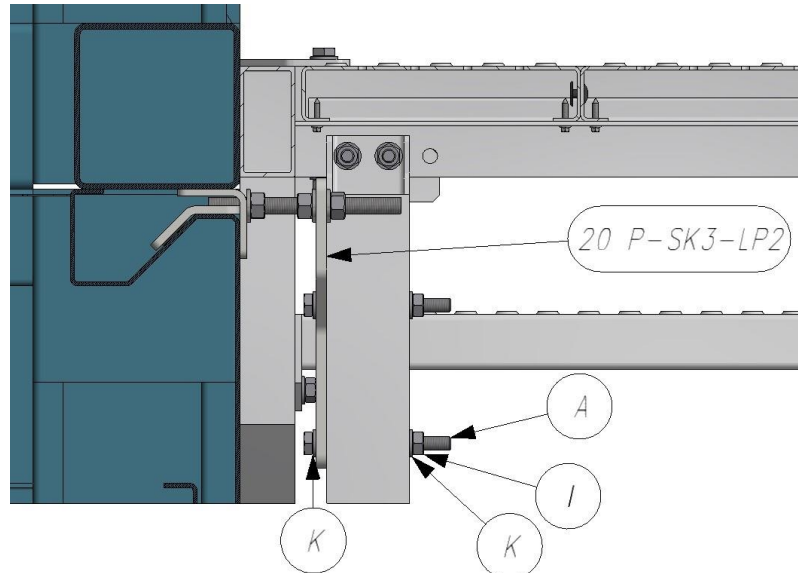






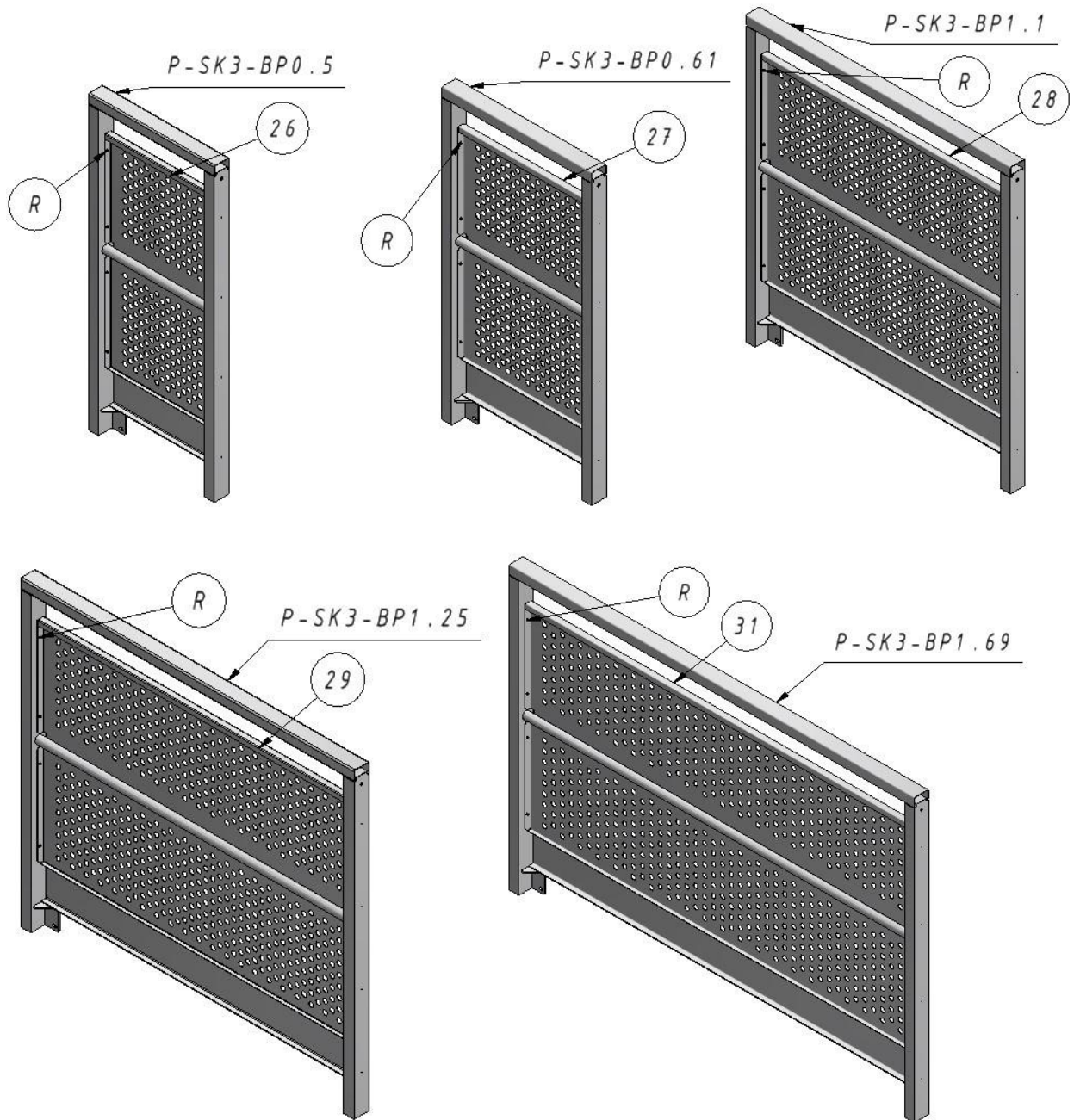
Montage van de P-SK3-LP2 connector

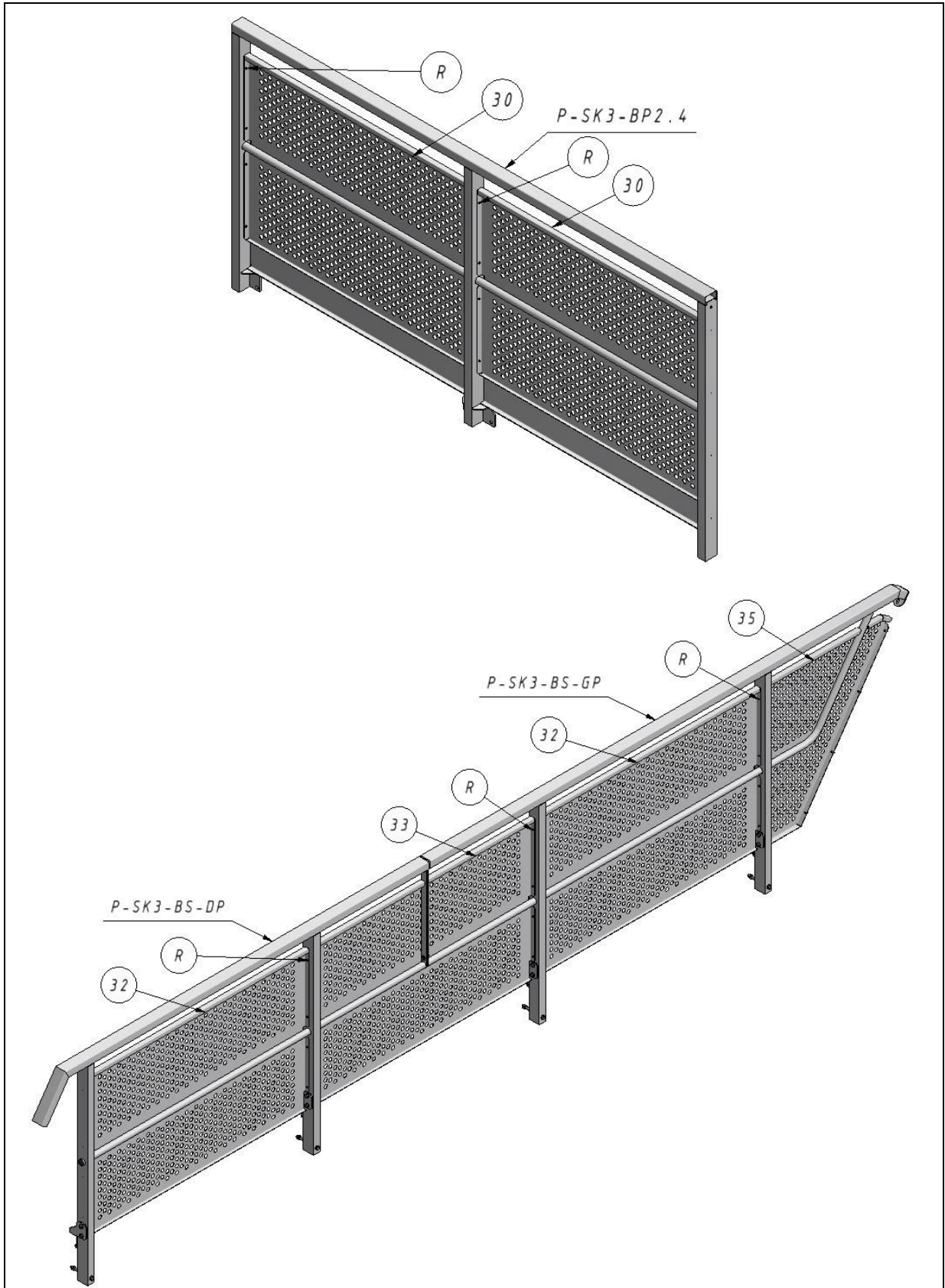
Afhankelijk van de constructie van het containerframe gebruikt u de P-SK3-LP2 of P-SK3-LP3 connector.

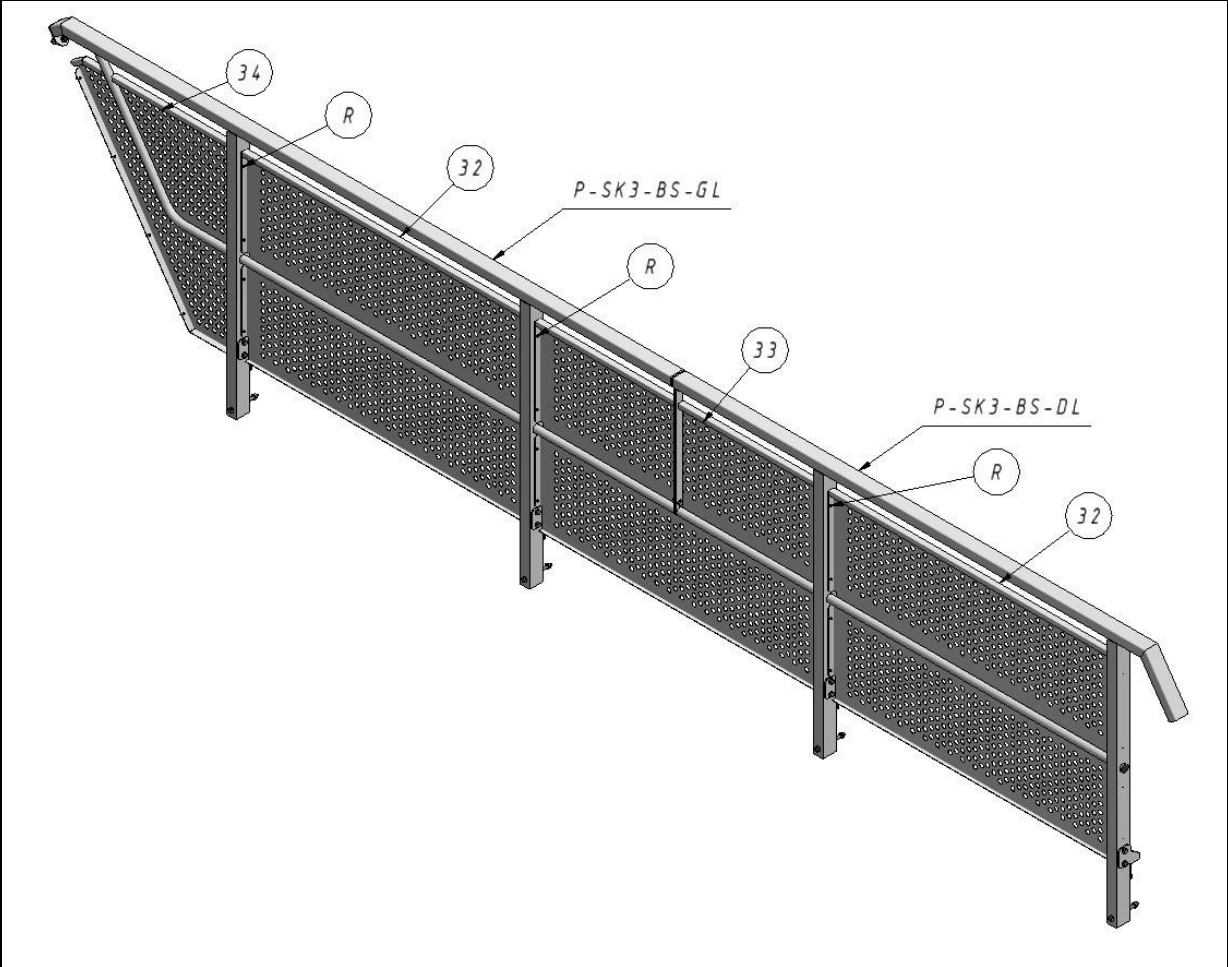


Montage van de safety-leuning.

Schroef de geperforeerde platen vast aan de industriële leuning in de daarvoor bestemde gaten.

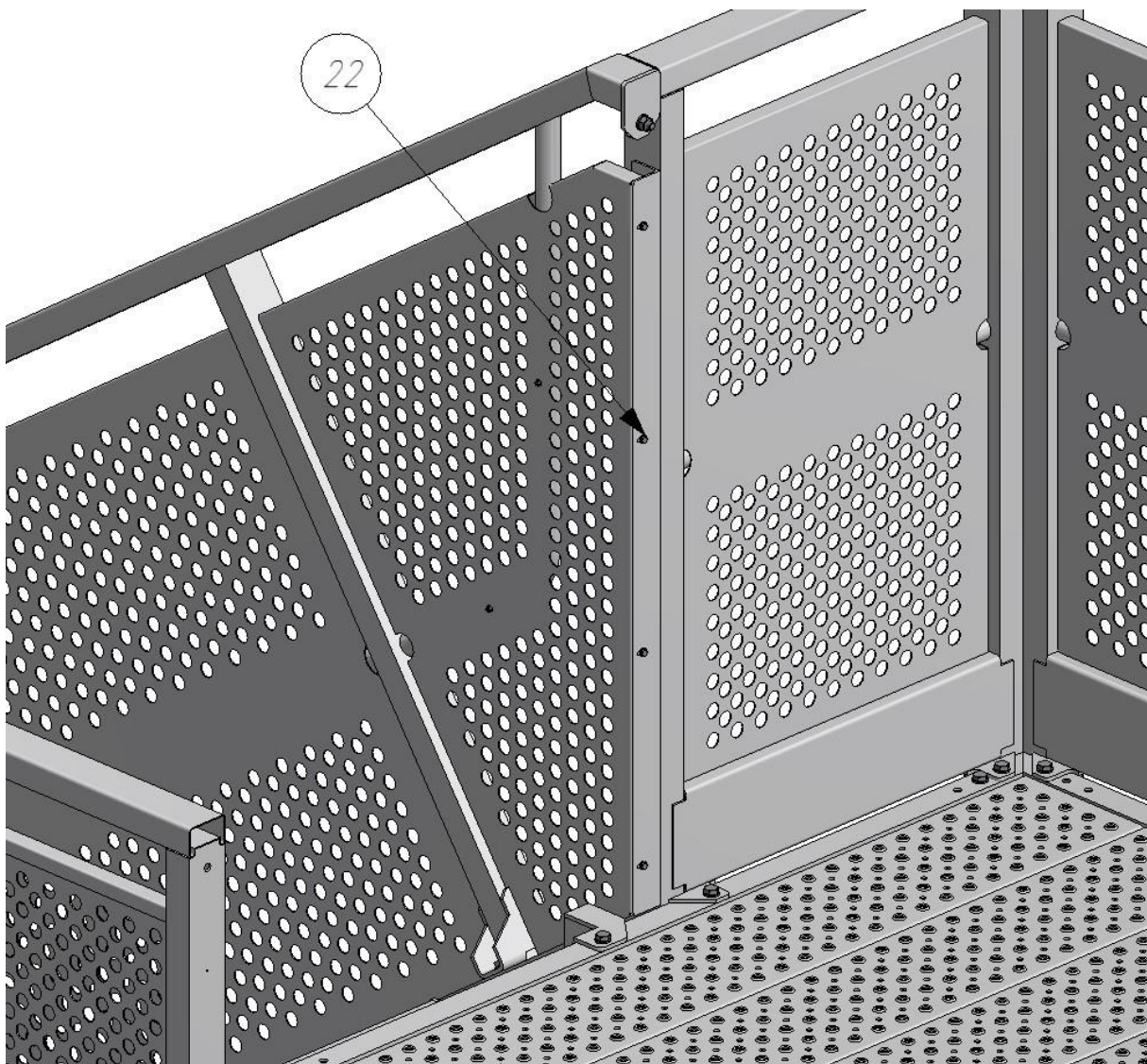




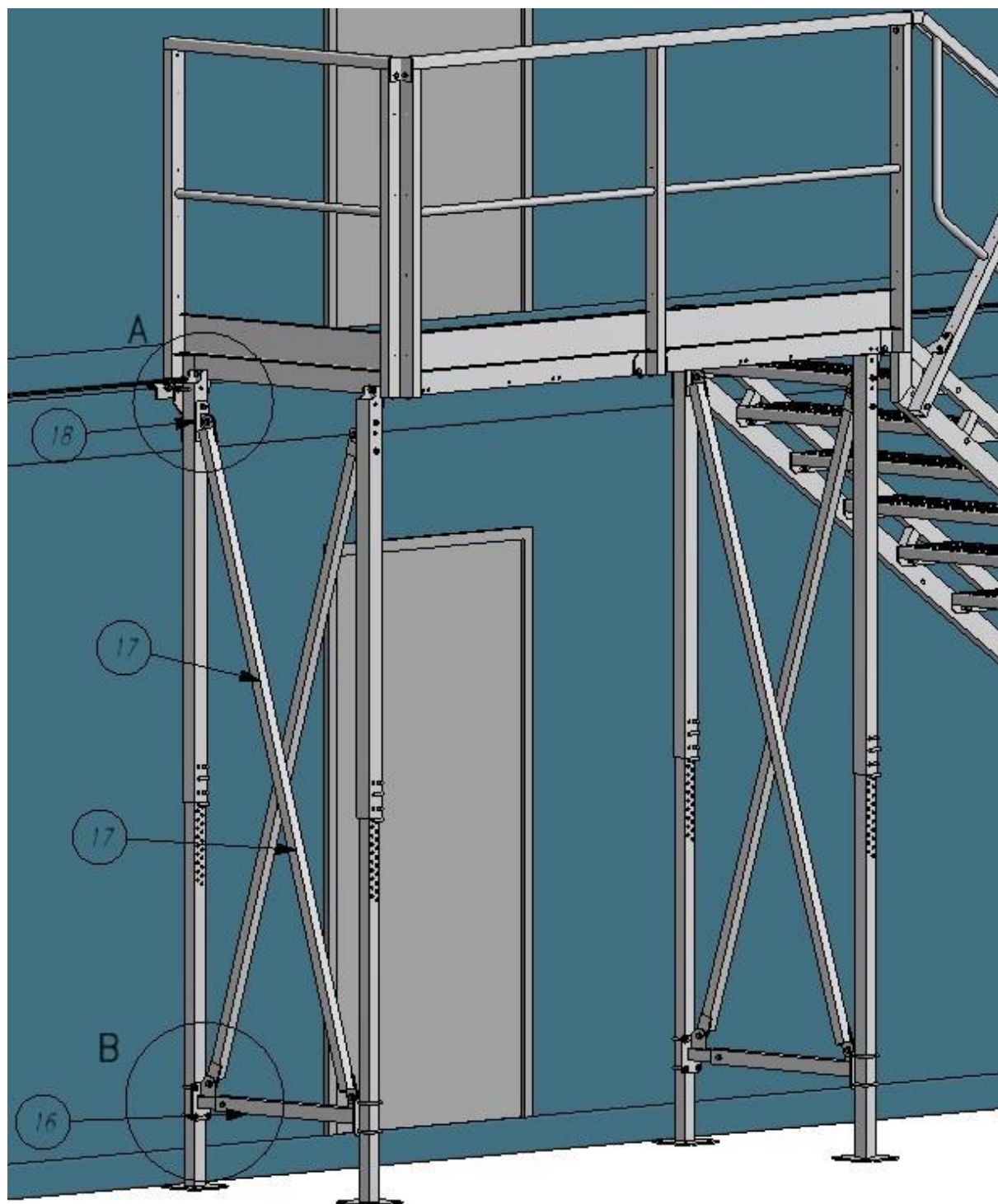


Montage van de P-SK3-LP5 connector

Gebruik de P-SK3-LP5 connector om de safety leuning te verbinden wanneer de trap zich loodrecht op een bordes bevindt. De connector dient aan de bordesleuning worden vastgeschroefd met behulp van de schroeven set van de bovenste trapleuning. Schroef vervolgens met behulp van de schroeven uit de connectorset het bovenste trapleuningpaneel vast.



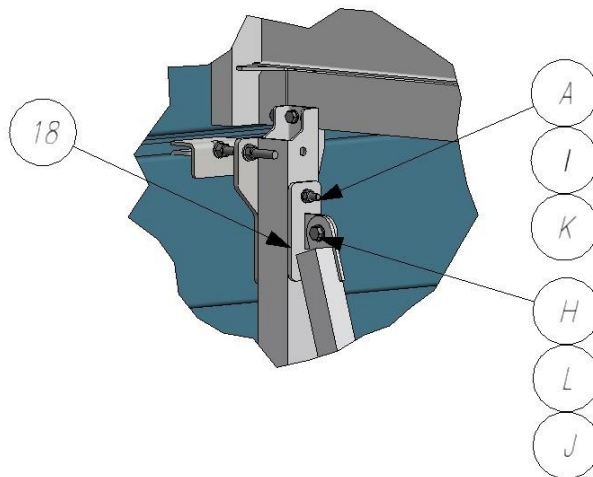
Montage vrijstaande constructie



Montage vrijstaande constructie

De P-SK3-01 paal kan verstelt en aangepast worden naar wens, afhankelijk van de breedte.

A



B

