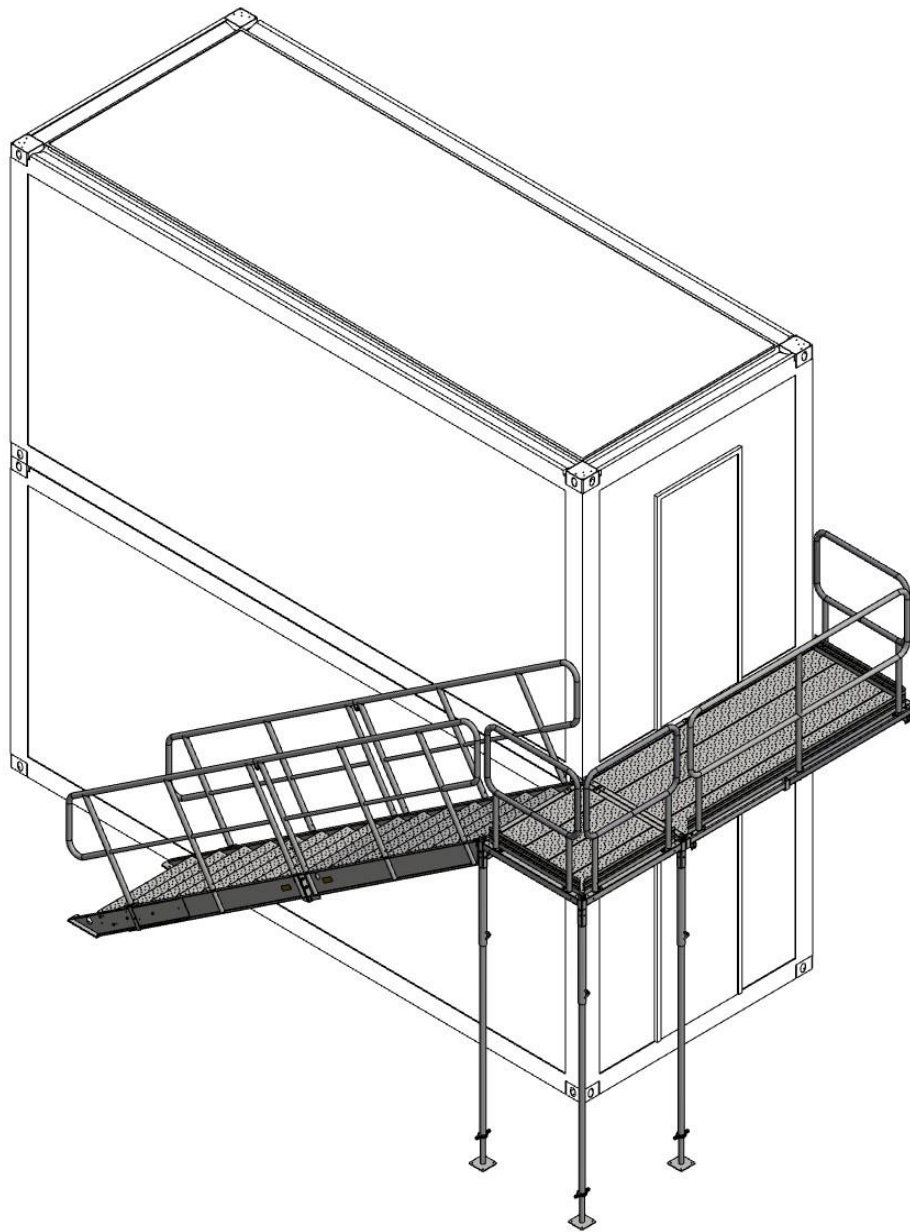


Handleiding Stalen Containertrap



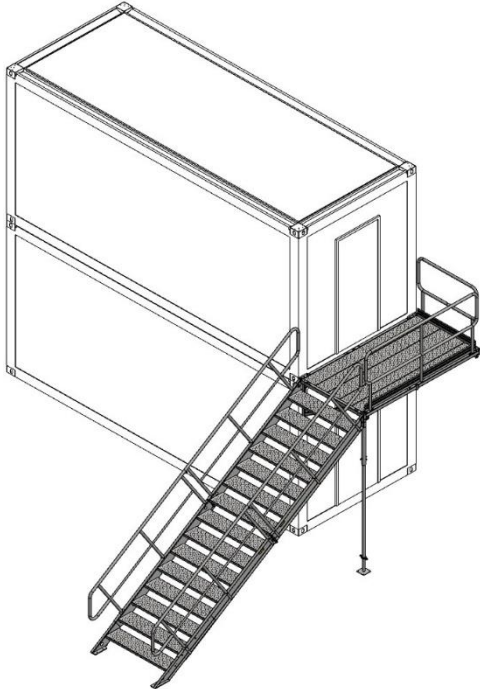
Stalen Containertrap

Wanneer u een container heeft als kantoorunit kan het handig zijn om hier een Containertrap bij te zetten. Voornamelijk wanneer u gestapelde containers heeft. Uiteraard wilt u een deugdelijke trap die aan alle veiligheidsnormen voldoet. EasyStairs heeft hiervoor de perfecte oplossing.

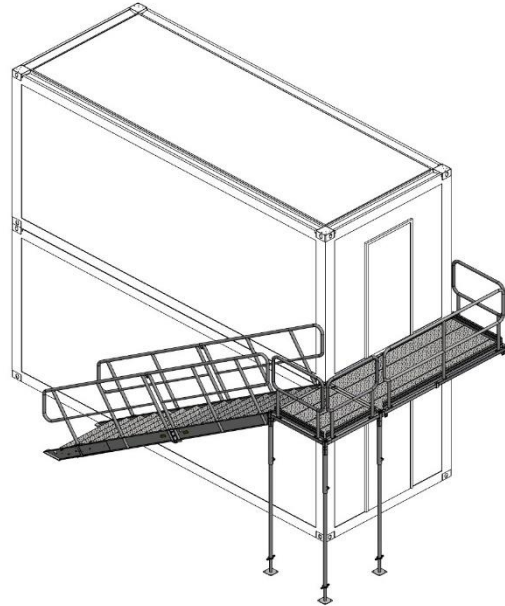
Wij bieden containertrappen aan in aluminium en staal! Hierdoor bent u er altijd van verzekerd dat uw trap stevig, duurzaam en professioneel is. Geen gedoe meer met trappen op maat maken. Wij hebben een mooie standaard trap die u bij elke container kunt plaatsen. Dit zorgt ervoor dat hij lang meegaat en dus relatief voordelig is! Zeker wanneer u voor een langere tijd een containertrap zoekt is een Containertrap van EasyStairs precies wat u nodig heeft.

Alle containertrappen worden veilig bevestigd aan de container zodat deze stevig en veilig is. Een stalen Containertrap is een goede oplossing voor langere tijd. Bijvoorbeeld wanneer u lang een bouwkeet nodig heeft en hiervoor een container wilt gebruiken. De Containertrap wordt bevestigd aan de container. De trappen hebben aan weerszijde een trapeuning om te voorkomen dat u valt. Ook hebben zij geperforeerde traptreden waardoor de trap bij alle weersomstandigheden veilig te belopen blijft.

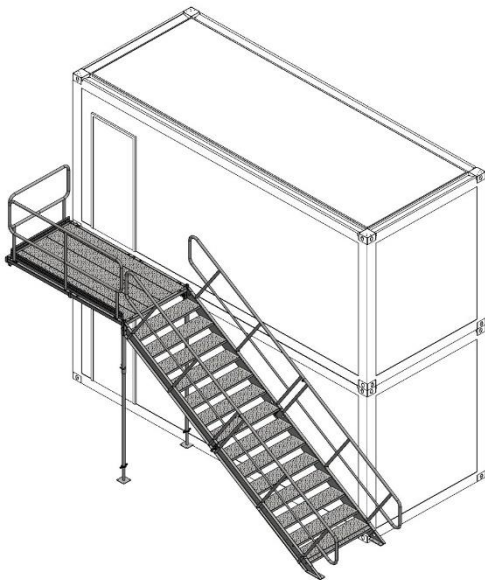
Standaard opstellingen



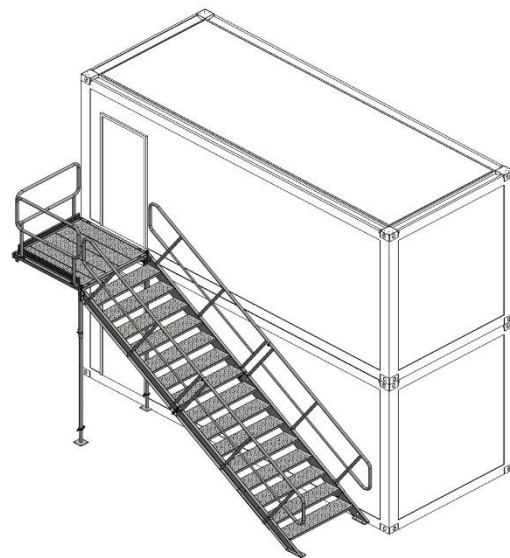
Variant S2.1



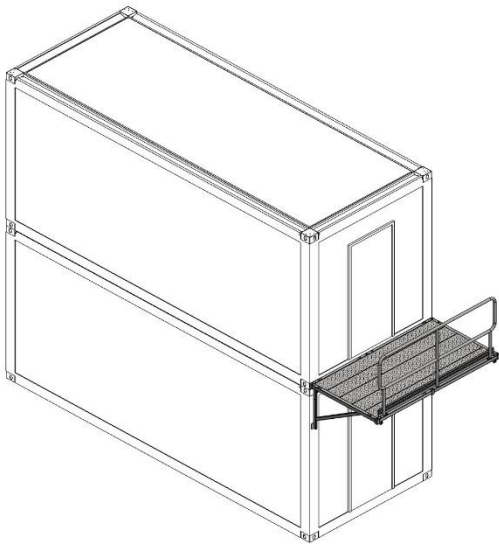
Variant S2.3



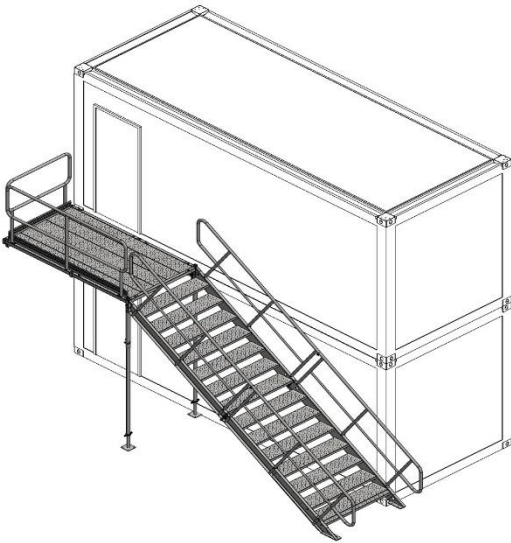
Variant S2.4



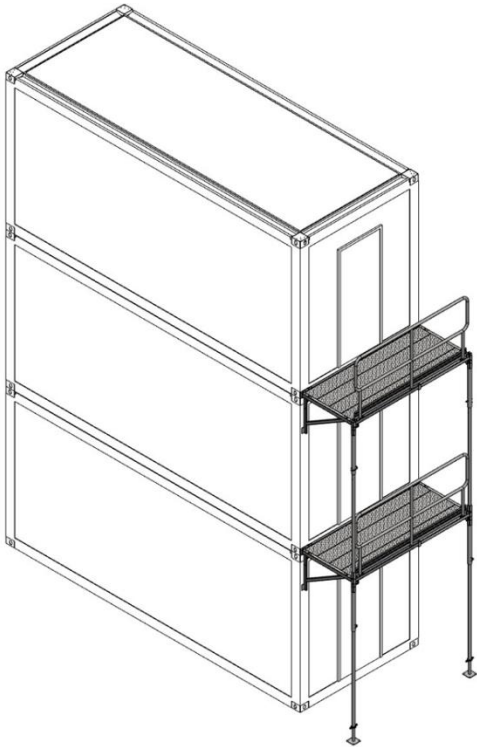
Variant S2.4A



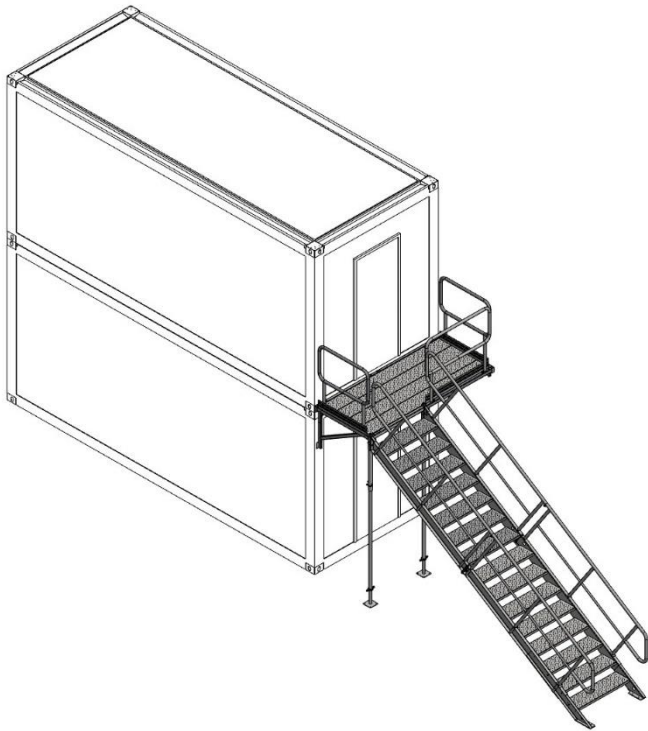
Variant S2.5



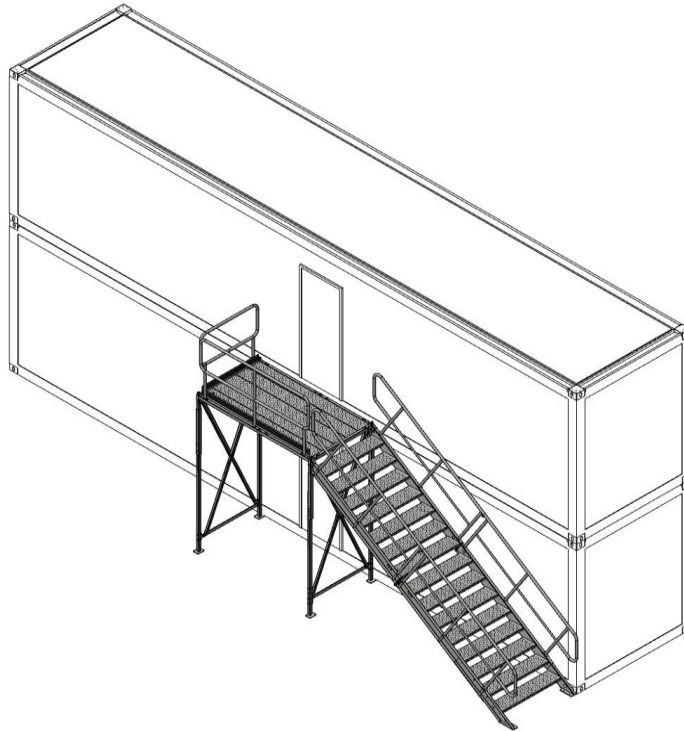
Variant S2.6



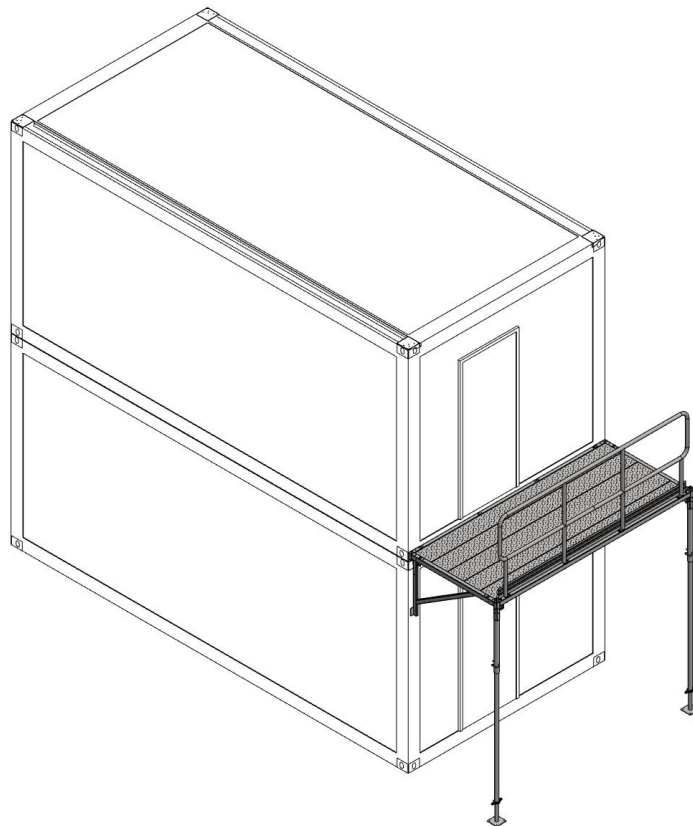
Variant S2.7



Variant S2.8



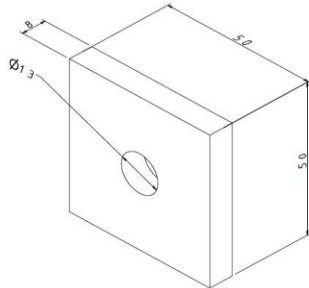
Variant S2.10



Variant S2.11

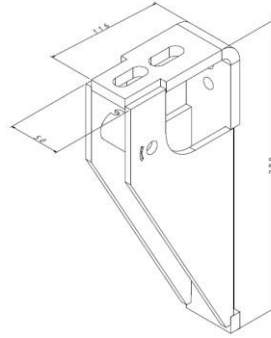
Onderdelen

M-Z-P-K-14-ZN-Z



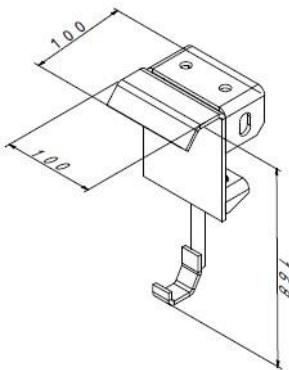
0,15 kg

SK5-L1 (P-SK5-LP)



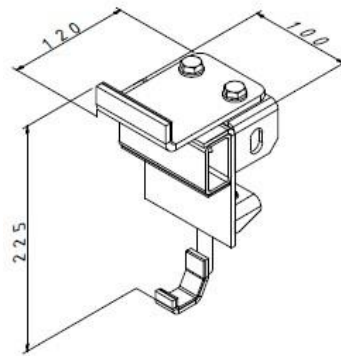
2,78 kg

SK5-L2 (P-SK5-LP2)



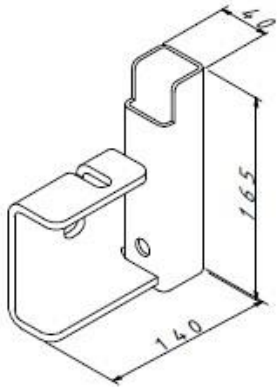
1,08 kg

SK5-L3 (P-SK5-LP3)



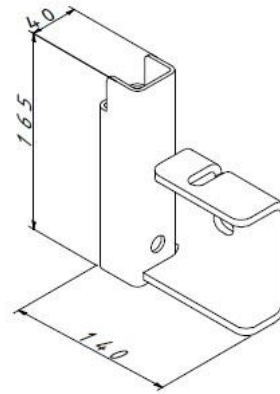
1,97 kg

SK5-L6



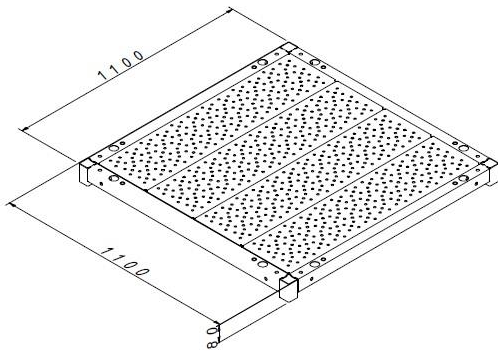
1,29 kg

SK5-L5



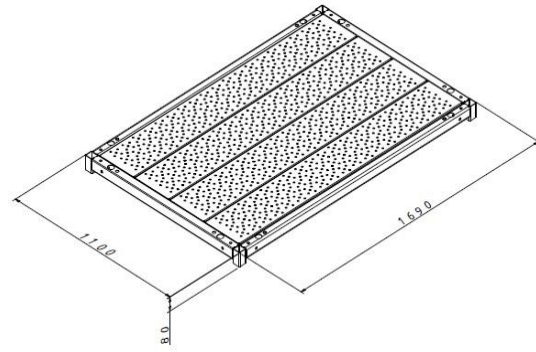
1,29 kg

SK5-P1 (P-SK5-PD1.1)



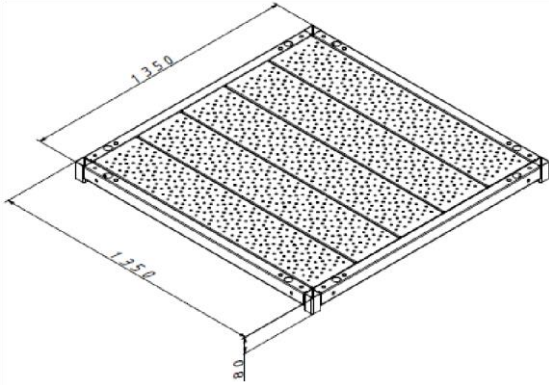
34,91 kg

SK5-P2 (P-SK5-PD1.69)



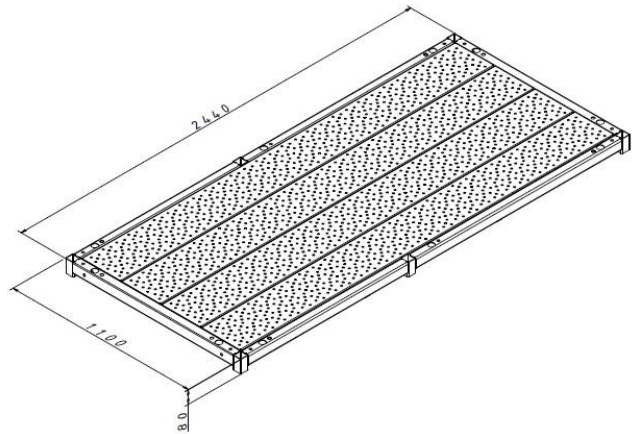
57,57 kg

SK5-P4 (P-SK5-PD1.2)



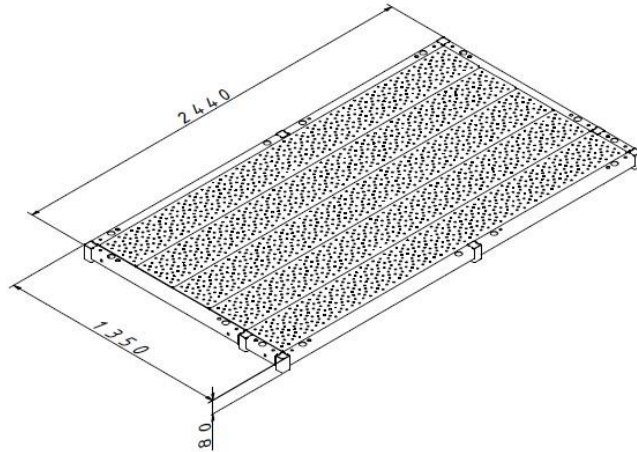
49,85 kg

SK5-P3 (P-SK5-PD2.4)



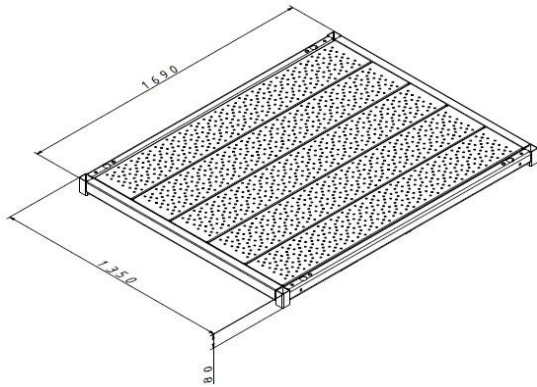
83,00 kg

SK5-P9



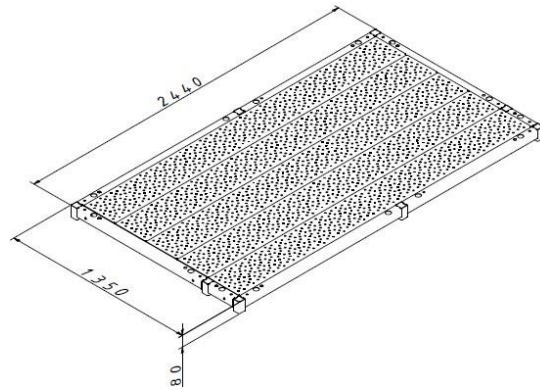
99,20 kg

SK5-P5 (P-SK5-PD1.69x1.2)



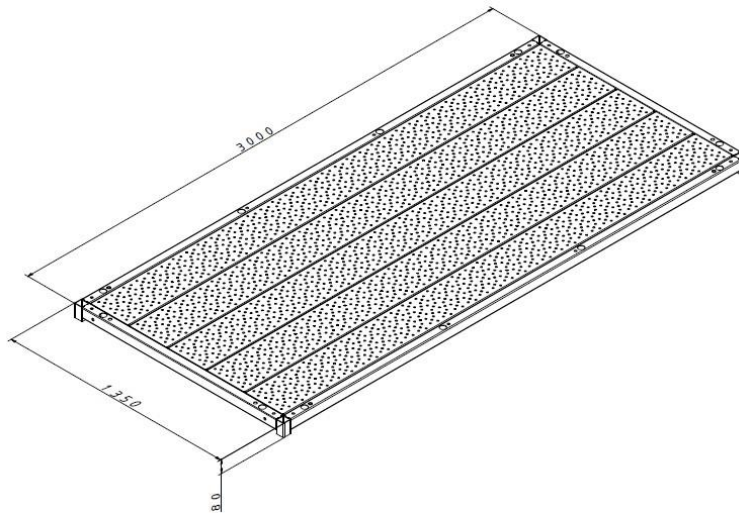
68,08 kg

SK5-P6 (P-SK5-PD2.4-1.2)



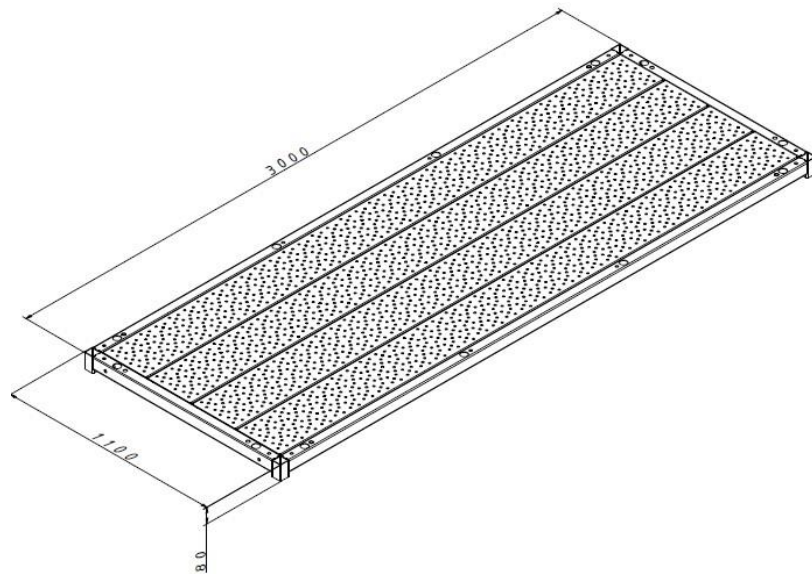
98,30 kg

SK5-P7



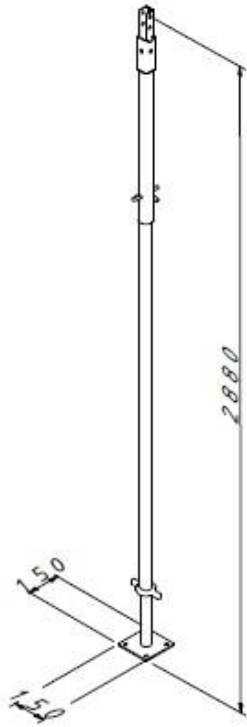
121,43 kg

SK5-P8



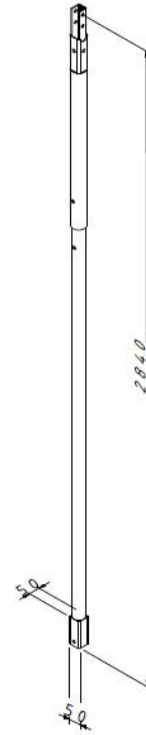
102,87 kg

SK5-PR1 (P-SK5-PR)



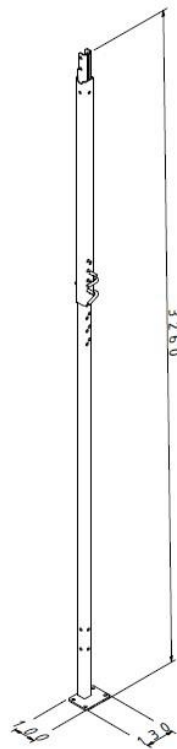
20,09 kg

SK5-PR2 (P-SK5-PR2)



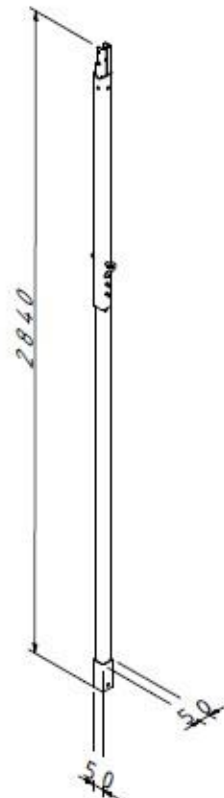
14,61 kg

SK5-PR3 (P-SK5-PR2)



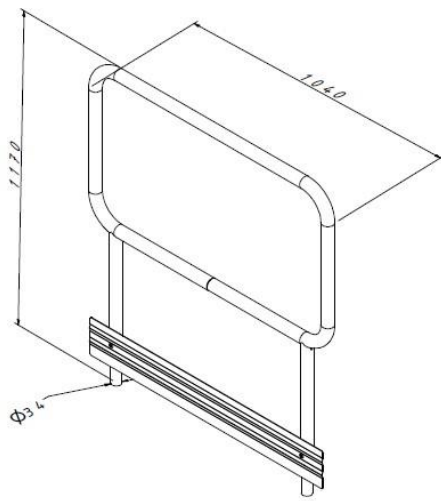
14,50 kg

SK5-PR4 (P-SK5-PR3)



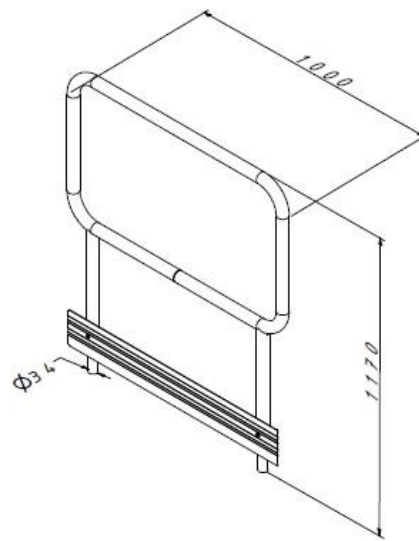
14,42 kg

SK5-B1 (P-SK5-BP1.04)



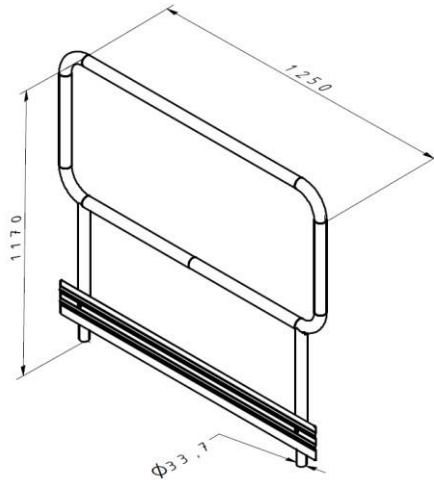
11,06 kg

SK5-B2 (P-SK5-BP1.1)



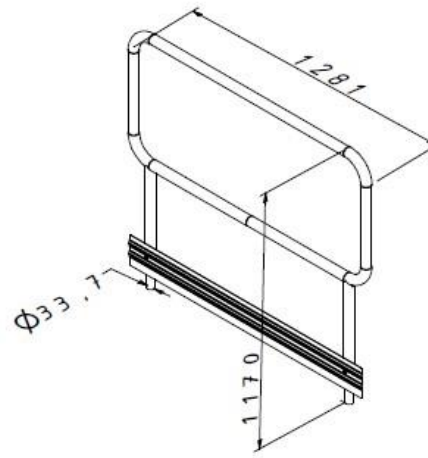
10,70 kg

SK5-B3 (P-SK5-BP1.2)



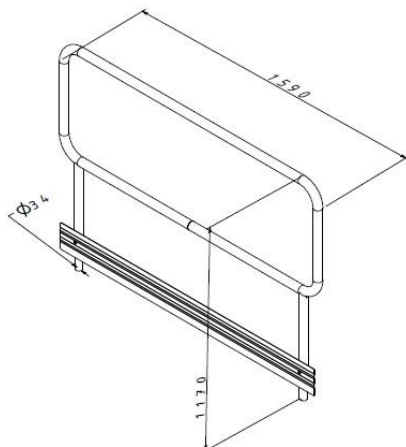
12,36 kg

SK5-B4 (P-SK5-BP1.28)



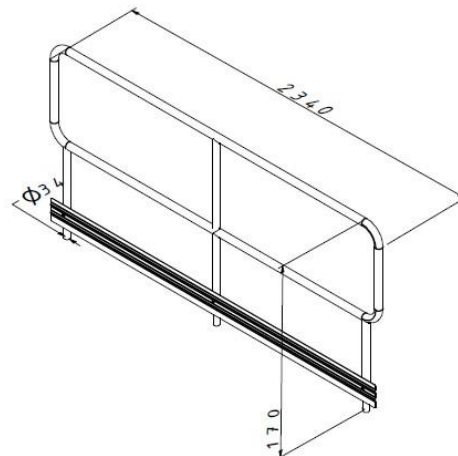
12,55 kg

SK5-B5 (P-SK5-BP1.69)



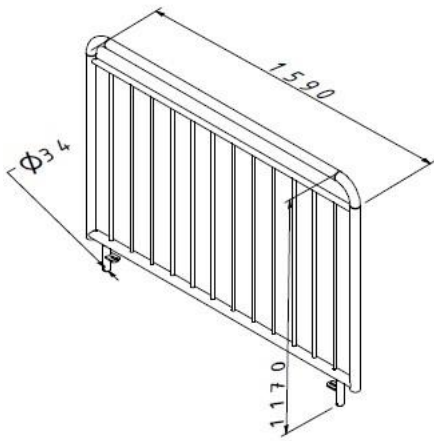
14,47 kg

SK5-B6 (P-SK5-BP2.4)



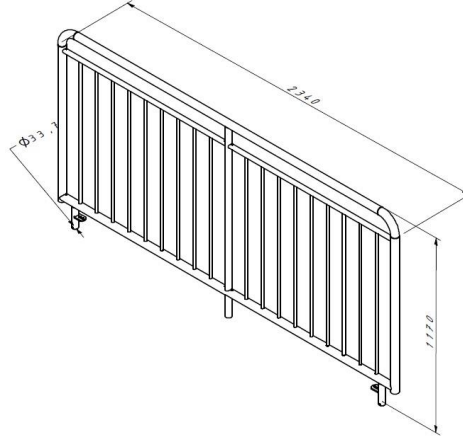
21,61 kg

SK5-B11 (P-SK6-BP1.1-B)



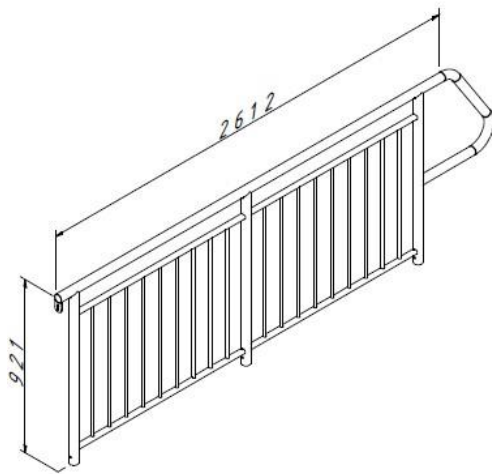
24,10 kg

SK5-B12 (P-SK6-BP2.4-B)



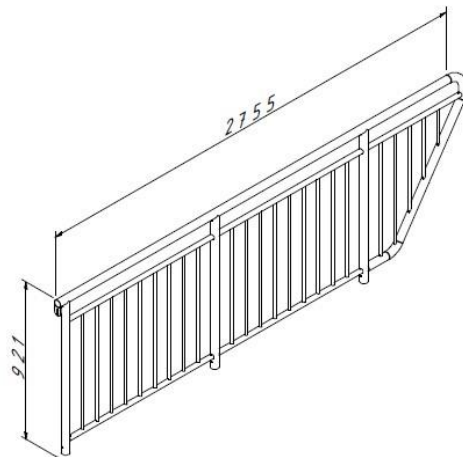
35,23 kg

SK5-BS4



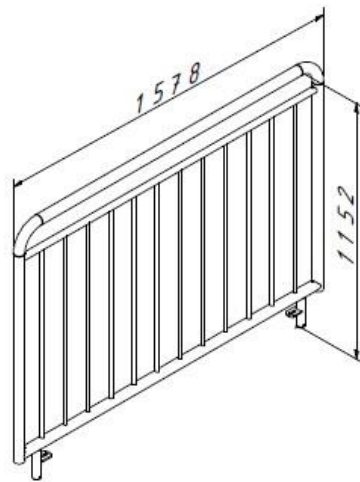
22,94 kg

SK5-BS3



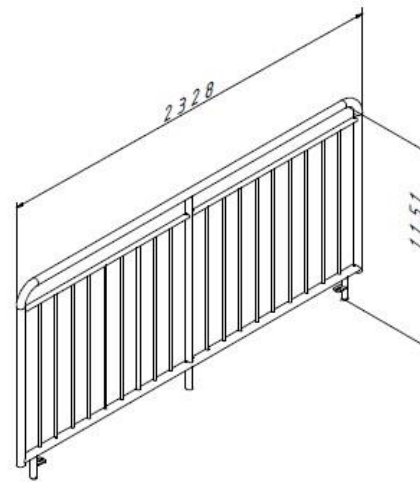
25,76 kg

SK6-B5 (P-SK6-BP1.69-B)



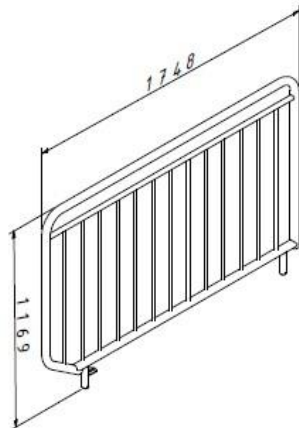
19,24 kg

SK6-B6 (P-SK6-BP2.4-B)



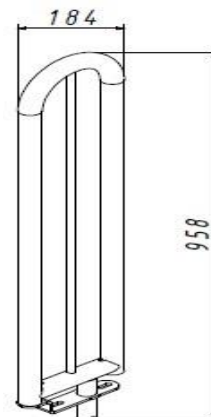
28,71 kg

SK6-B13



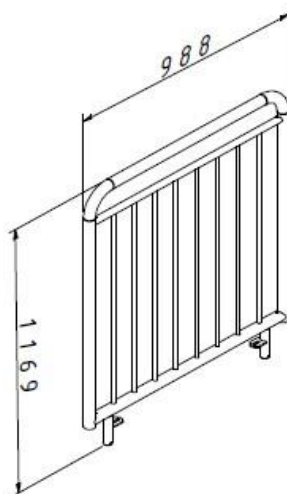
19,63 kg

SK6-B10 (SK6-BB4)



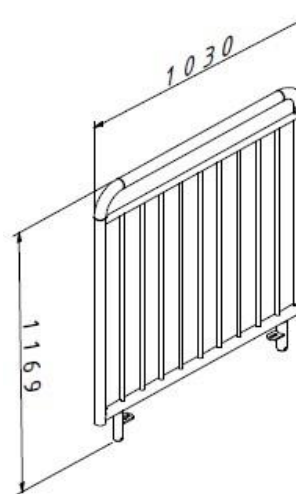
7,14 kg

SK6-B1 (P-SK6-BP1.1-B)



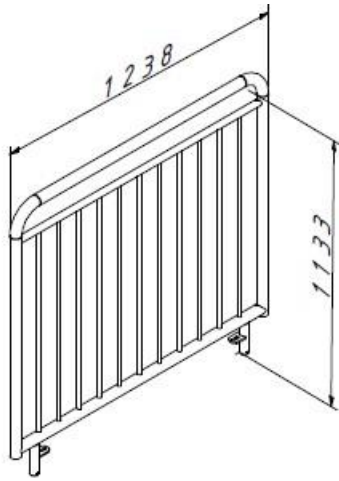
12,33 kg

SK6-B2 (P-SK6-BP1.04-B)



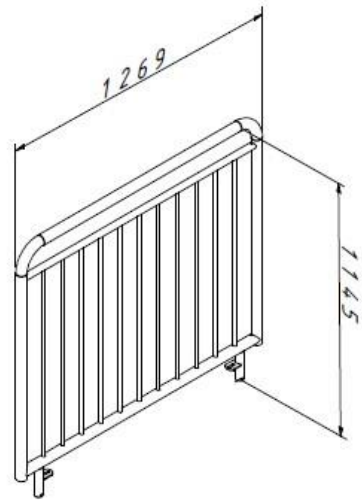
14,85 kg

SK6-B3 (P-SK6-BP1.25-B)



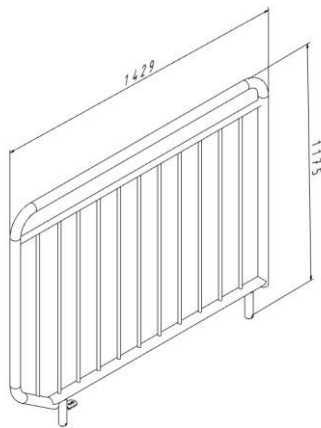
16,75 kg

SK6-B4 (P-SK6-BP1.28-B)



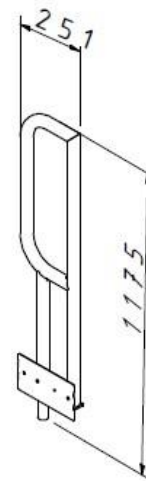
16,95 kg

SK5-B14



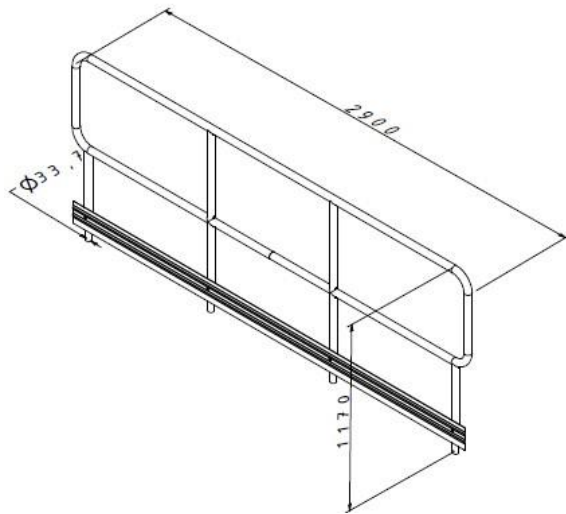
18,10 kg

SK5-B14 (P-SK5-BP-0.25)



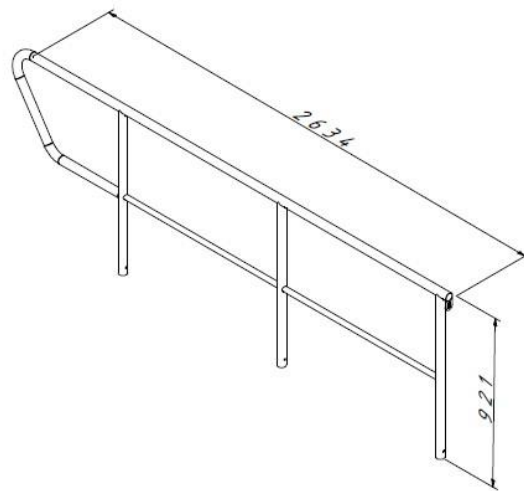
7,05 kg

SK5-B15 (P-SK5-BP3.0)



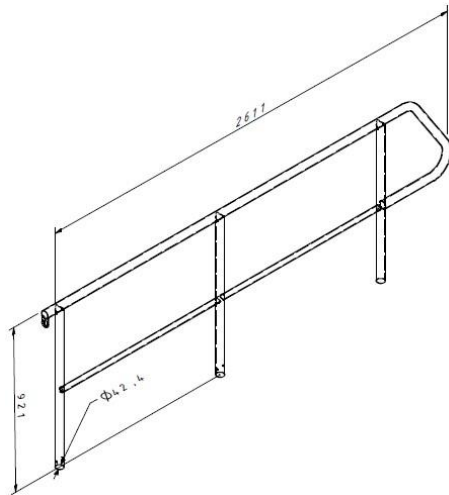
29,56 kg

SK5-BS1 (P-SK5-BS)



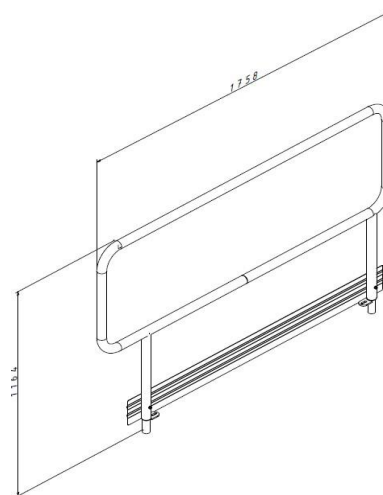
17,11 kg

SK5-BS2 (P-SK5-BS-B)



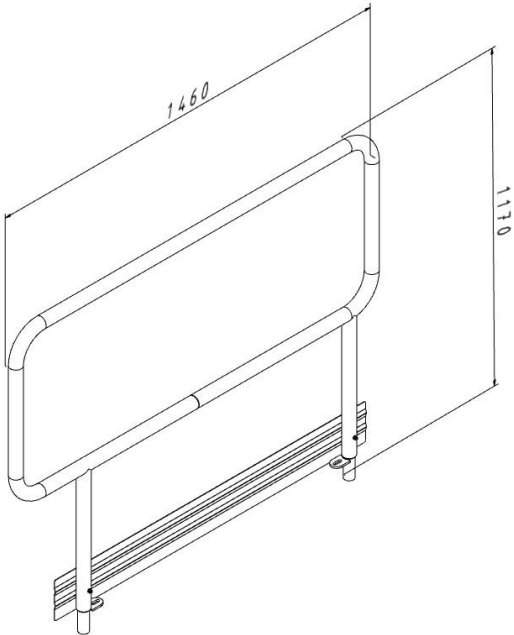
16,29 kg

SK6-B11



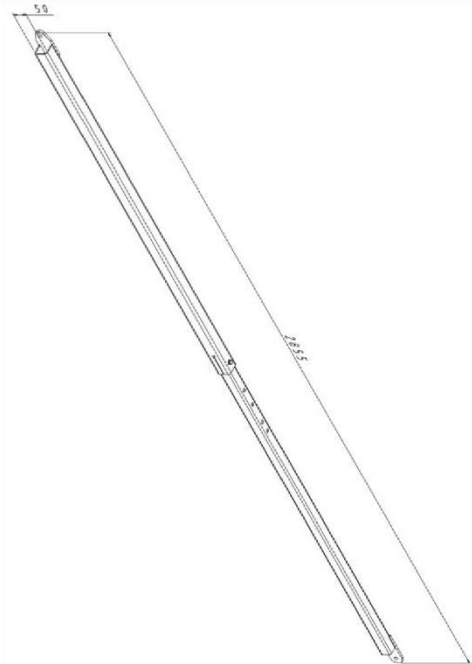
16,55 kg

SK5-B12



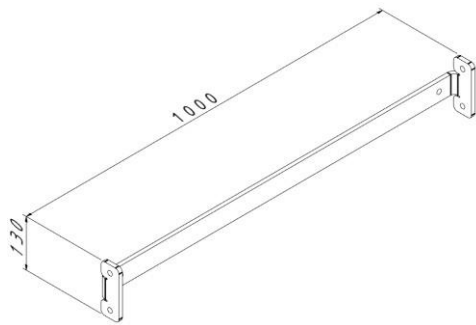
10,73 kg

SK5-X1 (P-SK6-X1)



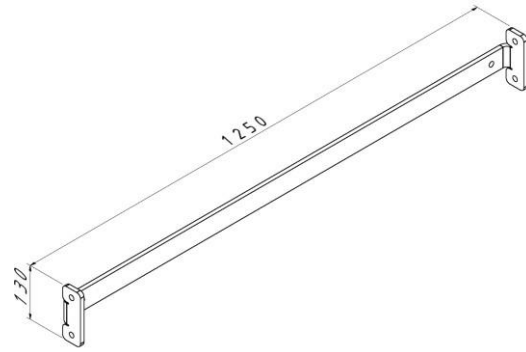
14,80 kg

SK5-O1 (P-SK6-O1)



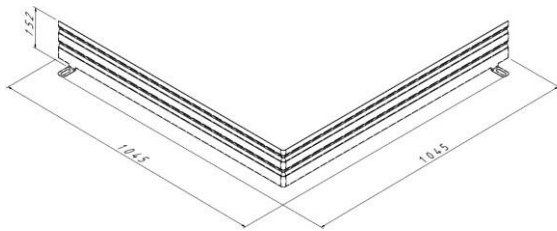
4,80 kg

SK5-O2 (P-SK6-O1)



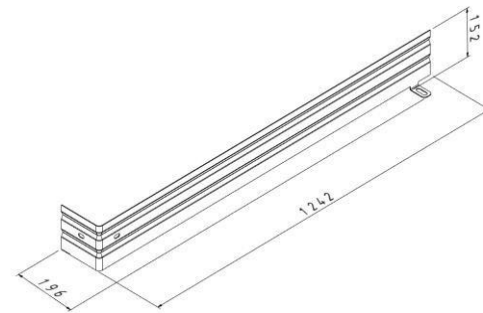
5,80 kg

SK6-K01



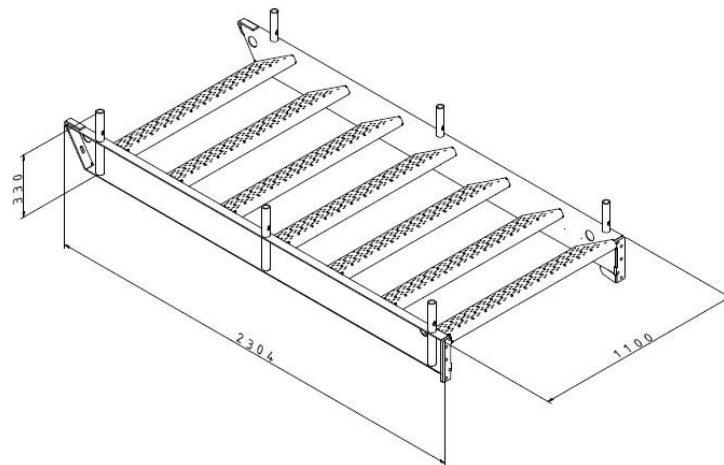
4,54 kg

SK6-K03/SK6-K04



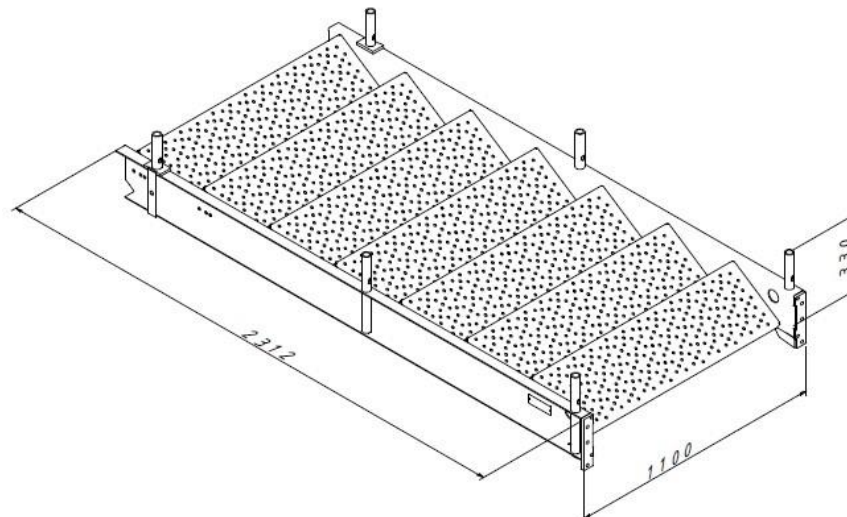
3,16 kg

SK5-S1 (P-SK5-SB)



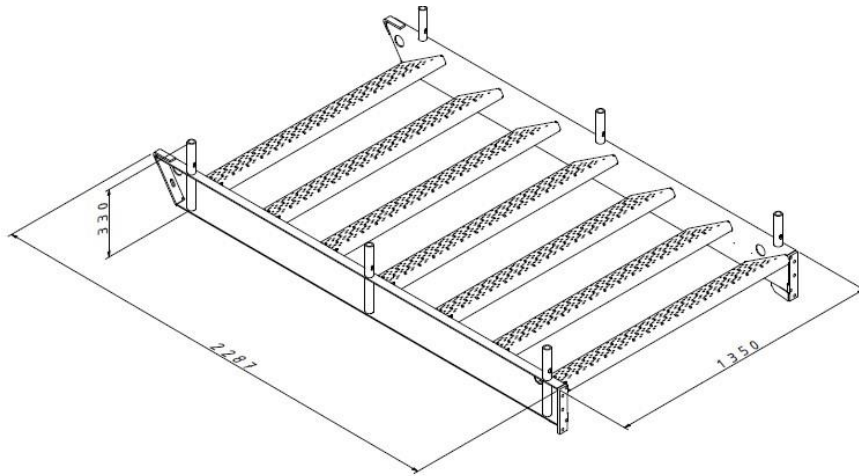
87,31 kg

SK5-S2 (P-SK5-SB-E01)



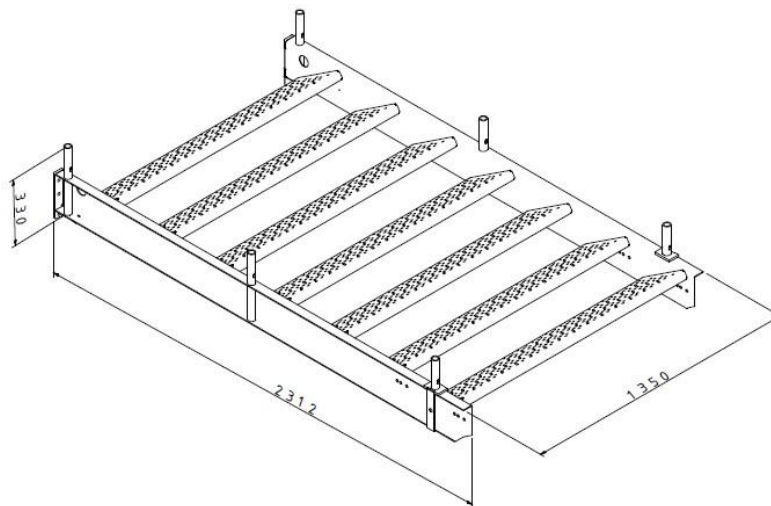
86,88 kg

SK5-S3 (P-SK5-SB1.2)



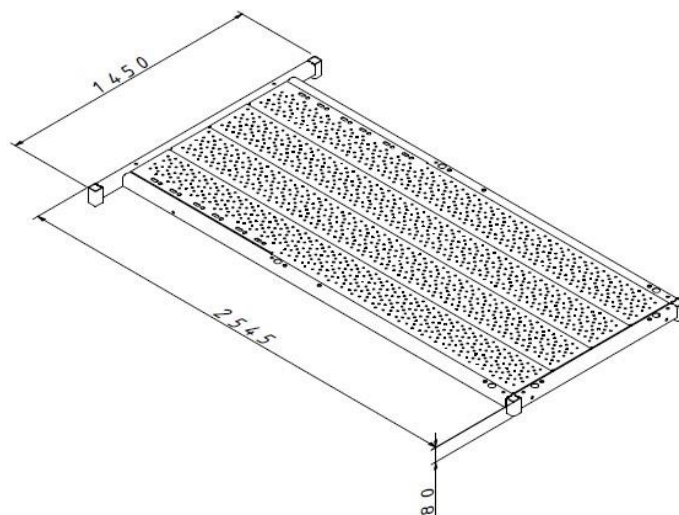
97,22 kg

SK5-S4 (P-SK5-SB-E01-1,2)



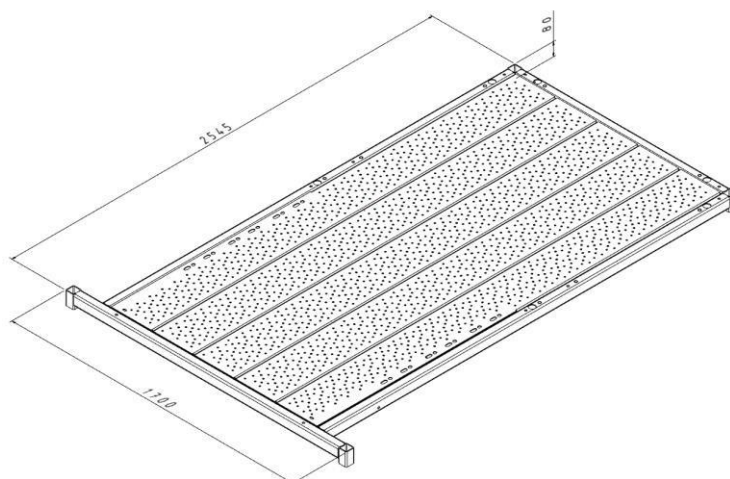
96,79 kg

SK6-PD13



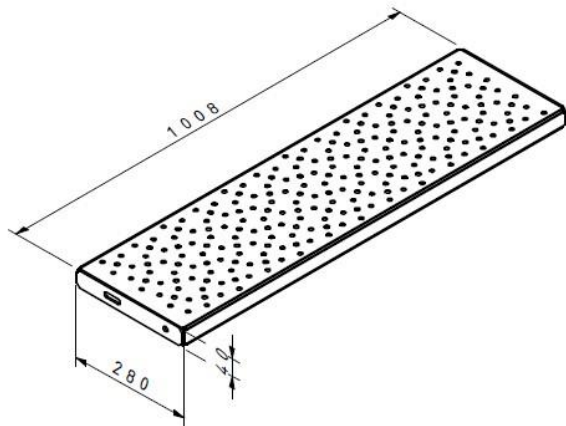
115,39 kg

SK6-PD15



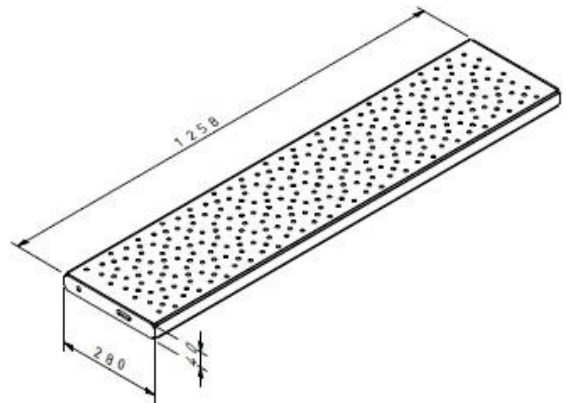
137,50 kg

SK5-ST1



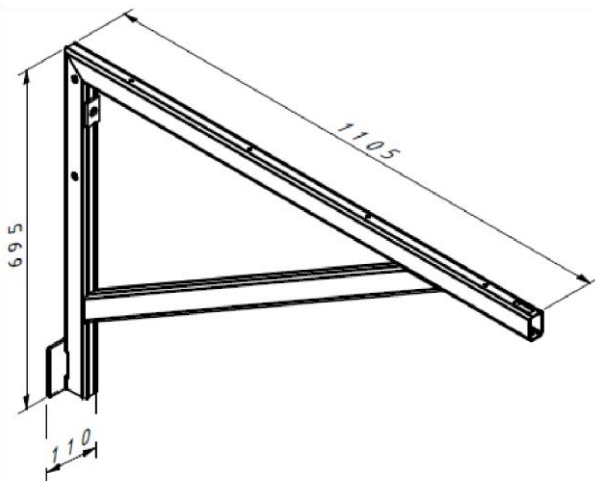
6,47 kg

SK5-ST2



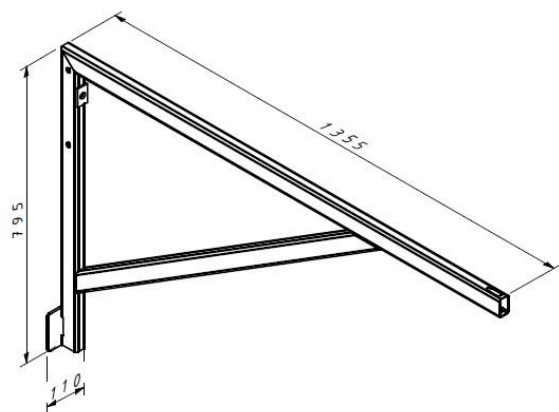
7,88 kg

SK5-W1 (P-SK5-WT1.1)



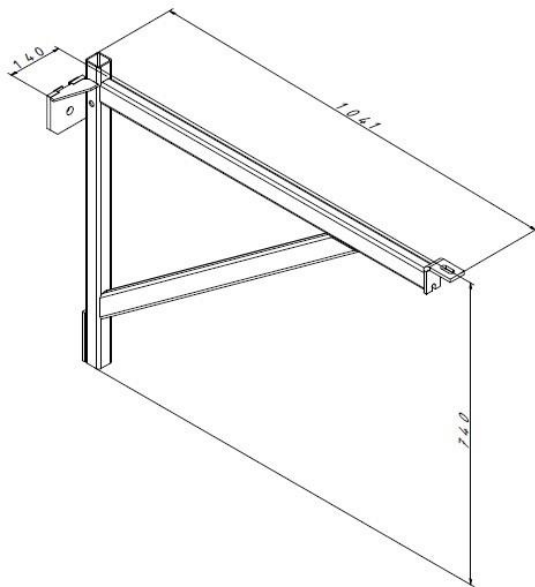
9,15 kg

SK5-W2 (P-SK5-WT1.2)



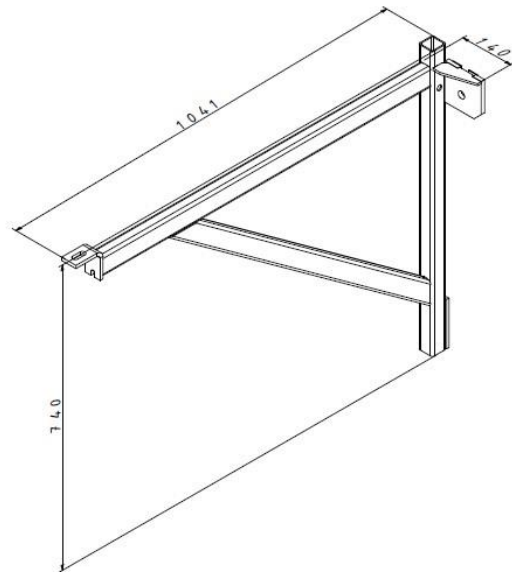
10,74 kg

SK5-W3 (P-SK5-WT-1000-ML)



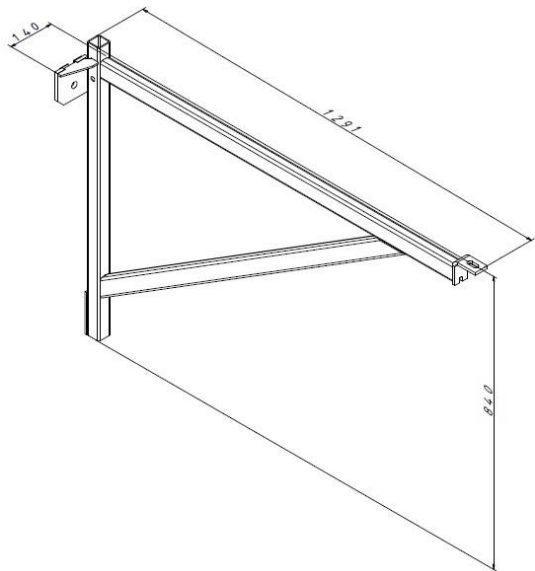
9,71 kg

SK5-W4 (P-SK5-WT-1000-MP)



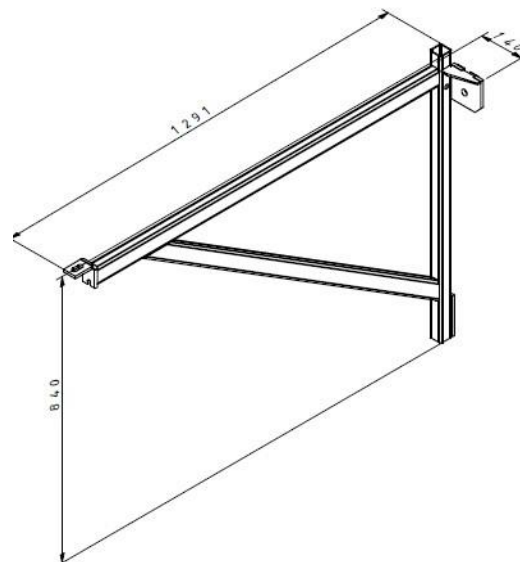
9,72 kg

SK5-W5 (P-SK5-1200-ML)



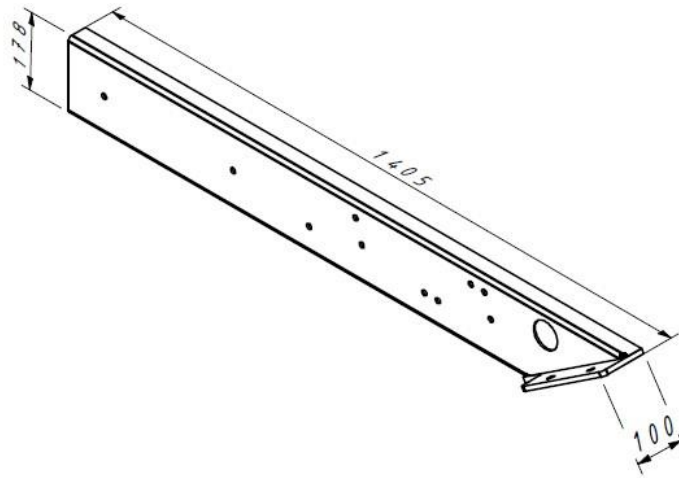
11,81 kg

SK5-W6 (P-SK5-1200-MP)



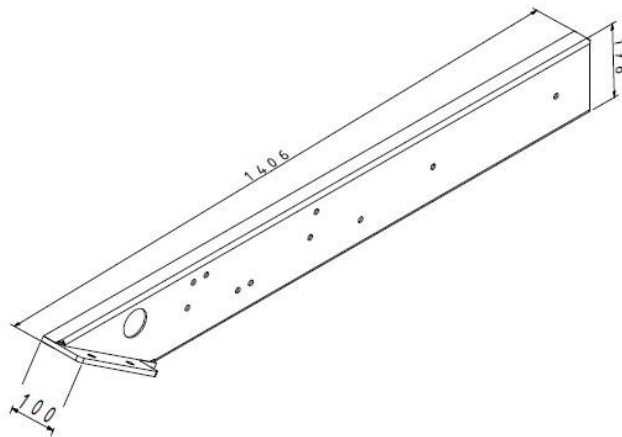
11,81 kg

SK5-Z1



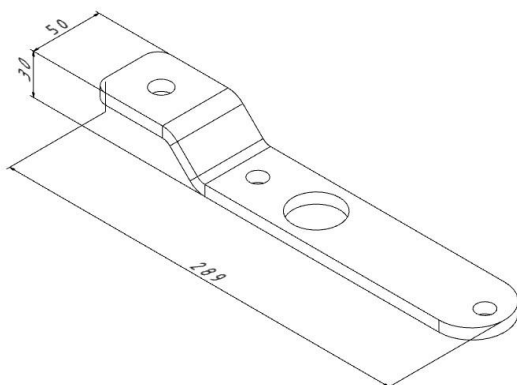
11.50 kg

SK5-Z2



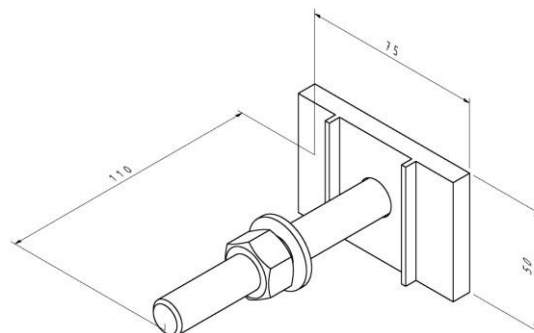
11.50 kg

SK6-L3



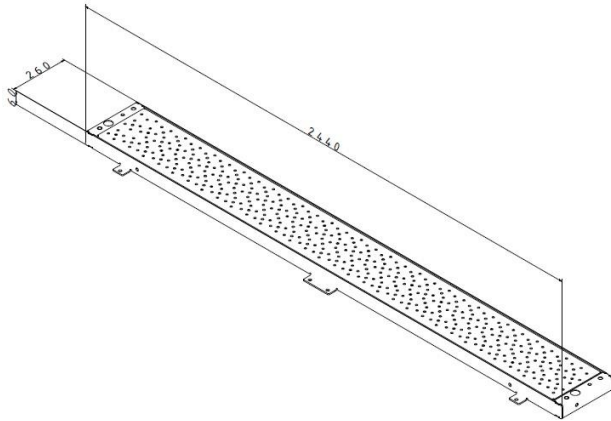
0,10 kg

P-SK-ZW

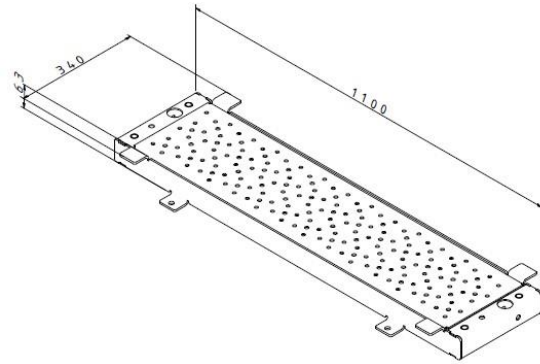


0,40 kg

SK6-P14

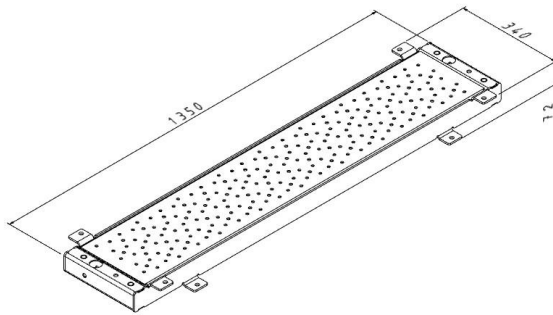


SK6-P12



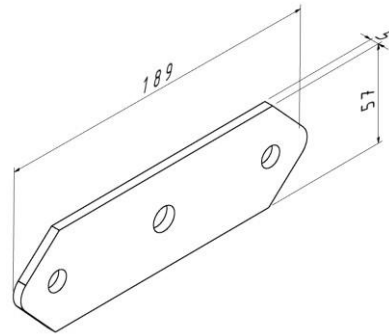
15,96 kg

SK6-P16



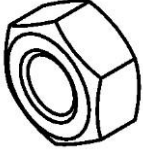
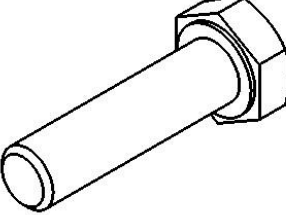
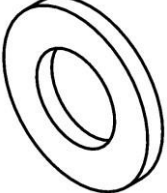
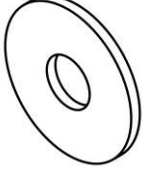
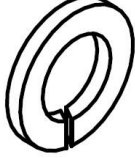
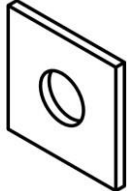
19,10 kg

SK6-L1 (P-SK6-LP5)



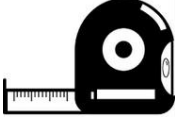



0,36 kg

Bevestigingsmaterialen

 <p>M12 M10 M8</p>	 <p>M10x140 M12x50 M10x120 M8x60 M10x90 M8x40 M10x60 M10x30</p>	 <p>W12 W10 W8</p>
 <p>EW 12</p>	 <p>WS12 WS8</p>	 <p>SW 14</p>

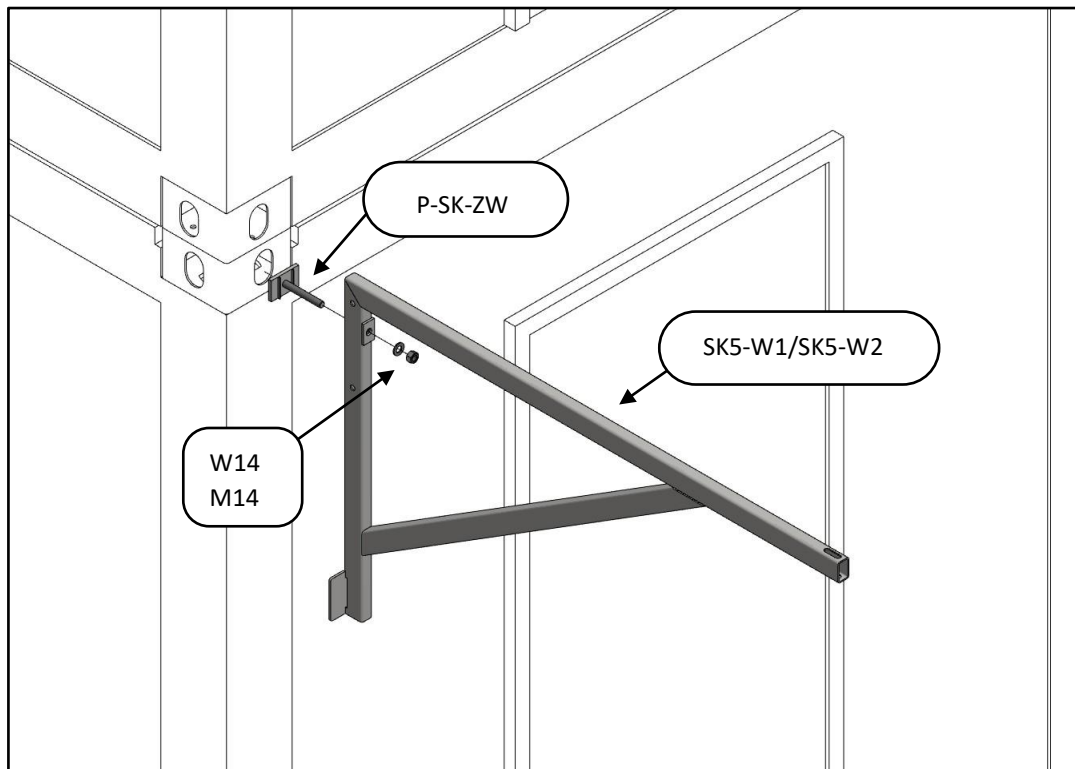
Gereedschappen

	Sleutels: 10, 13, 16, 17, 18, 19, 22
	Waterpas
	Rolmaat
	Hijsmiddel met minimaal 1 ton capaciteit

Montage

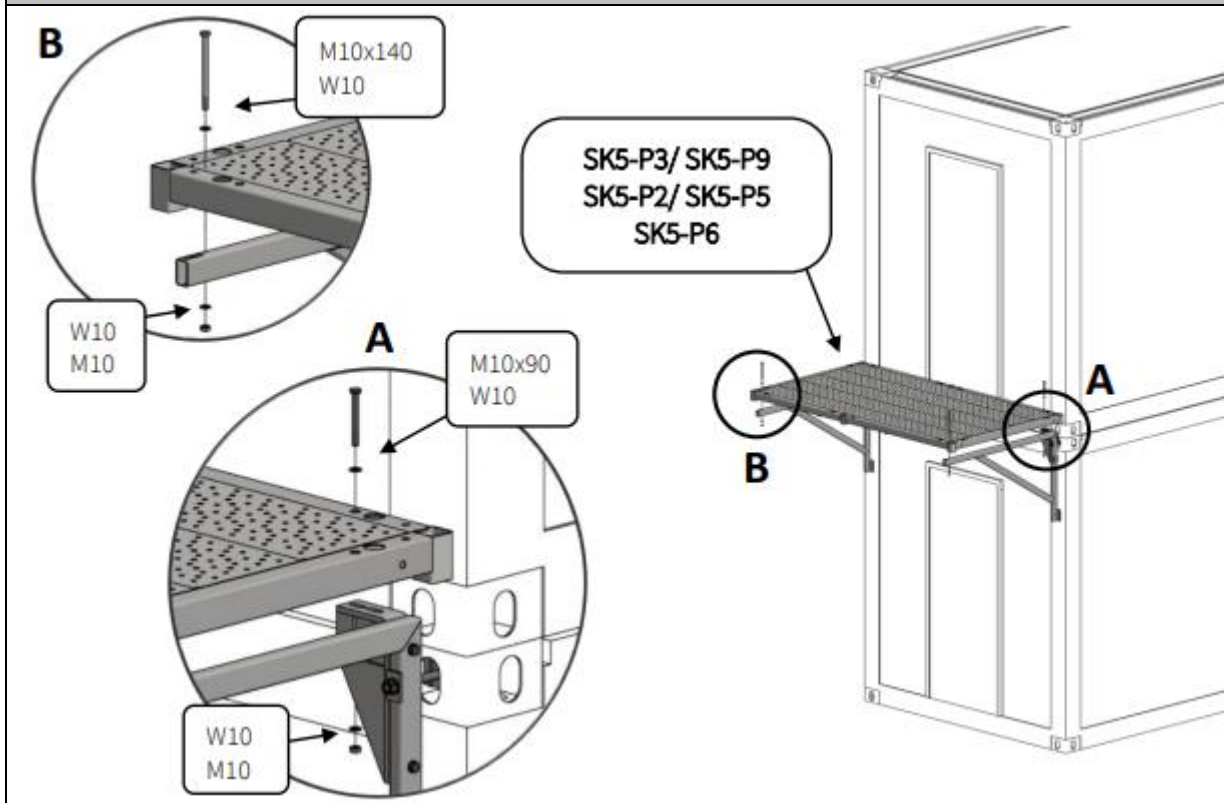
Montage bordesdragers

De bordesdragers worden gemonteerd door de steunklem in het containeroog te plaatsten. Vervolgens de steun erop schuiven en vast te schroeven met de ring en moer.

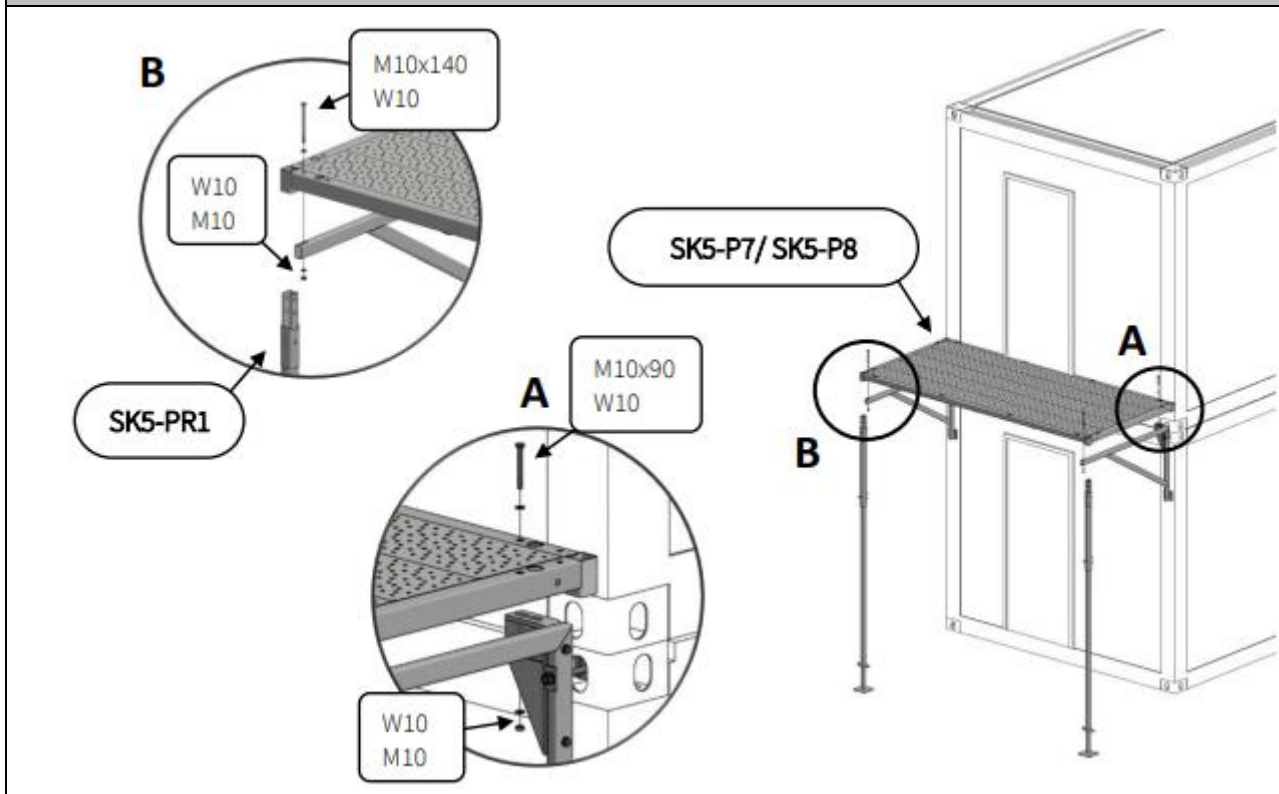


Montage van het bordes

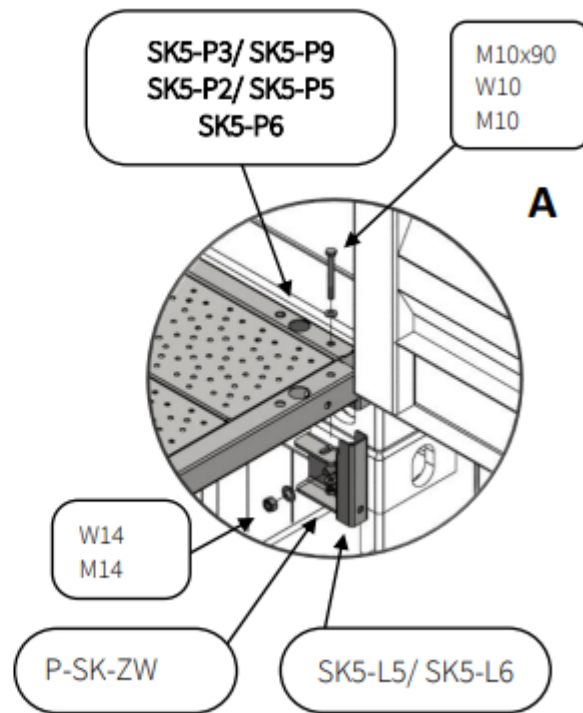
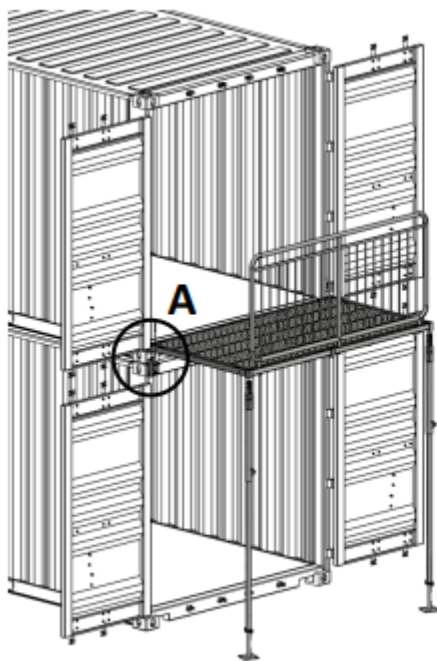
De bordessen worden op de bordesdragers gemonteerd en vervolgens vastgeschroefd.



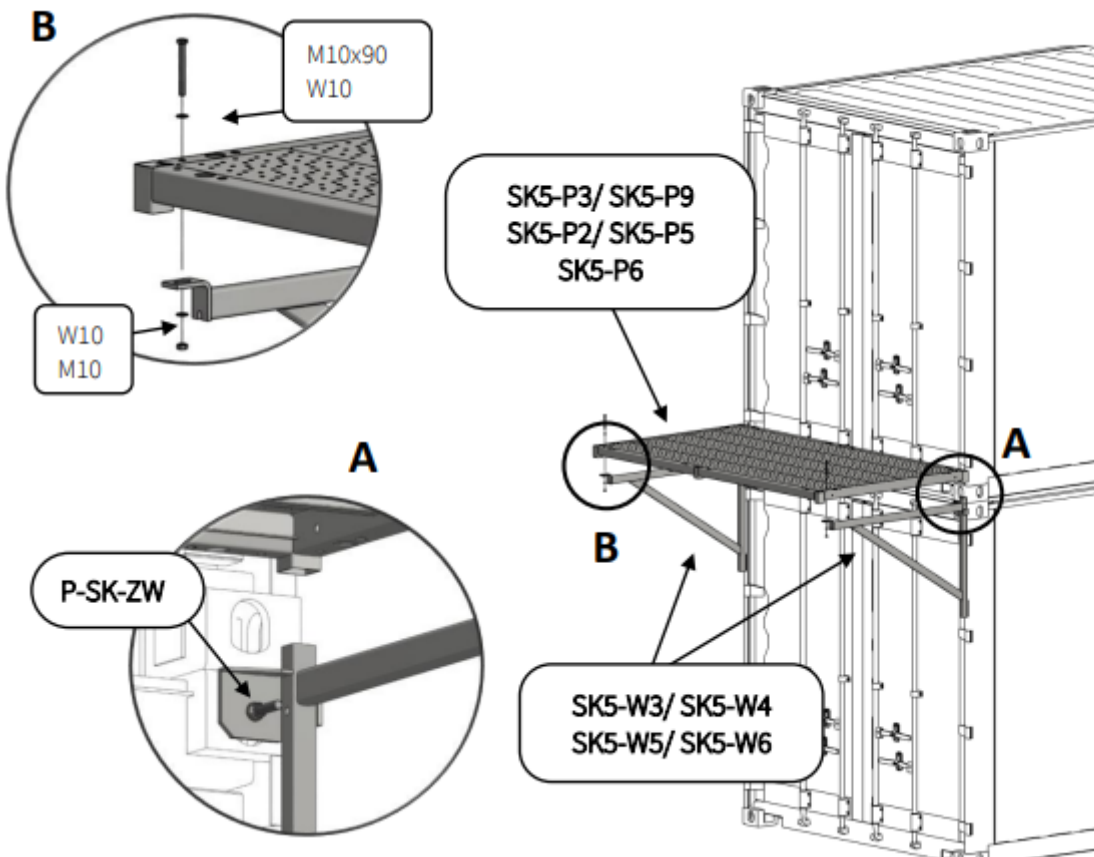
Het 3 meter bordes dient extra ondersteund te worden met palen.



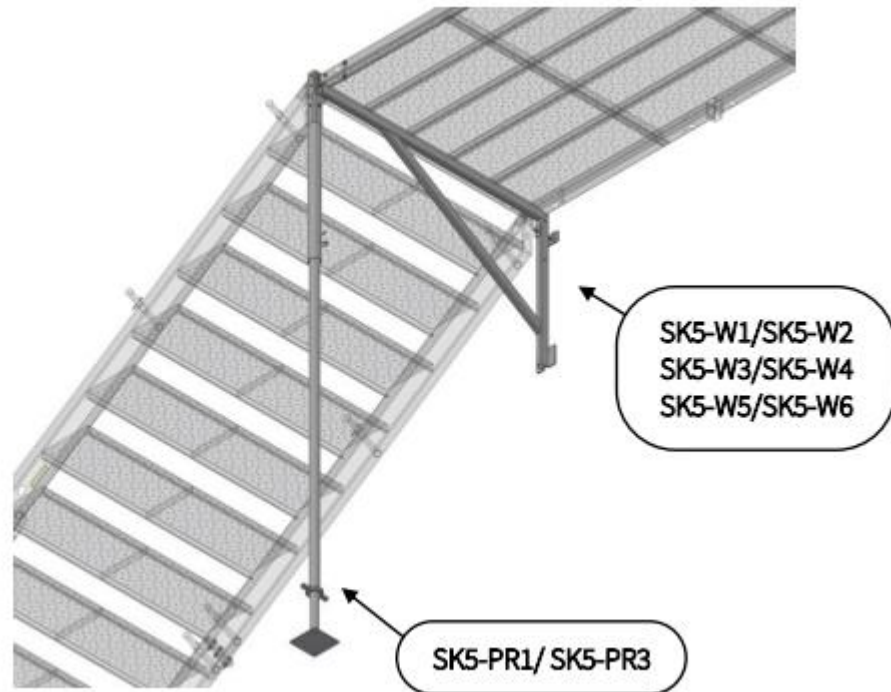
SK5-L5 (links) and SK5-L6 (rechts) zijn verhoogde bordesdragers voor bijv. zeecontainers.



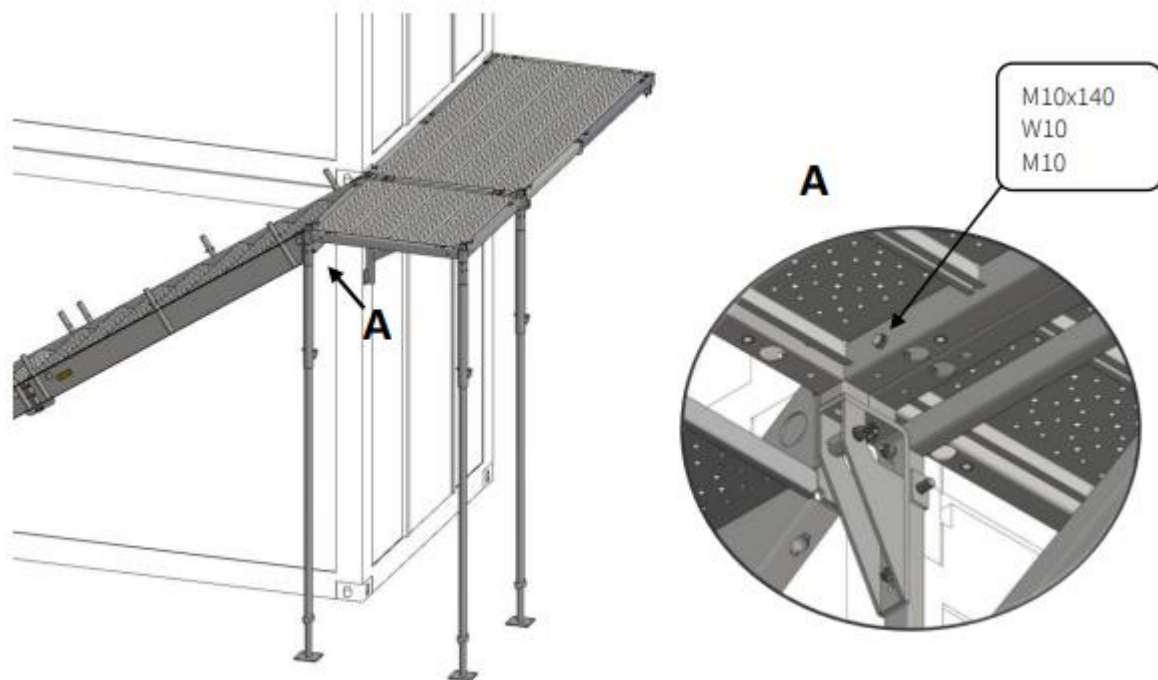
Voor zeecontainers wordt ook W3, W4, W5 en W6 gebruikt.



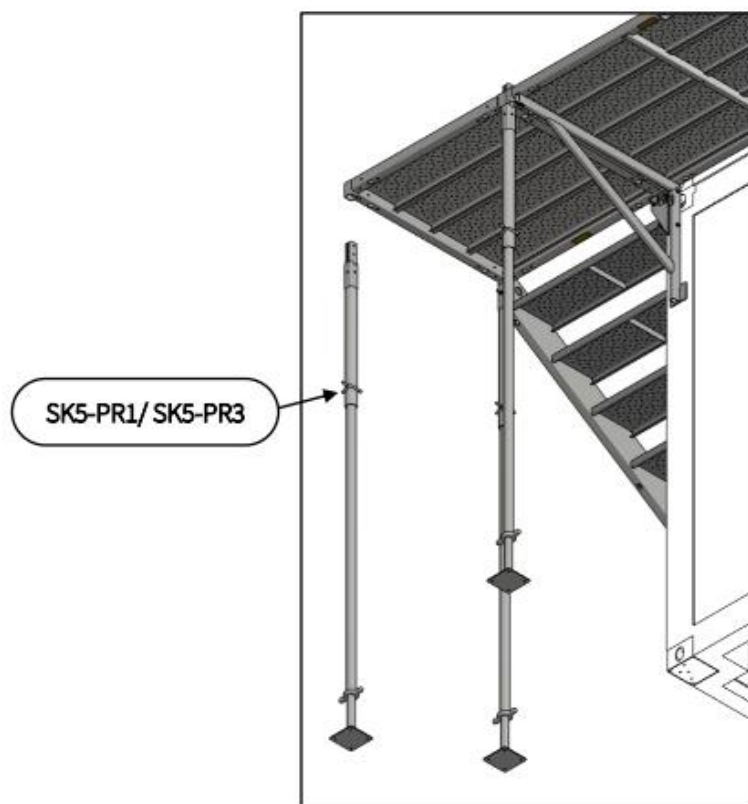
Wanneer de trappen aan het bordes worden gemonteerd moet het bordes aan deze zijde worden ondersteund door 2 palen óf 1 bordesdrager en 1 paal.



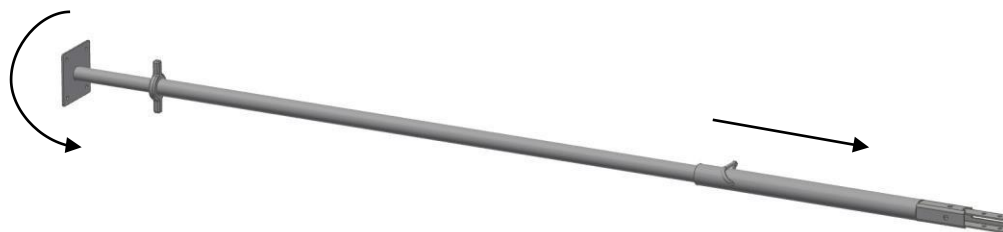
Wanneer het onmogelijk is om het bordes op de bordesdragers te monteren, dienen er tenminste 3 palen gebruikt worden om het bordes te ondersteunen. De aangrenzende platforms dienen aan elkaar te worden geschroefd.



De ondersteuningspalen dienen in de voeten te worden geplaatst.



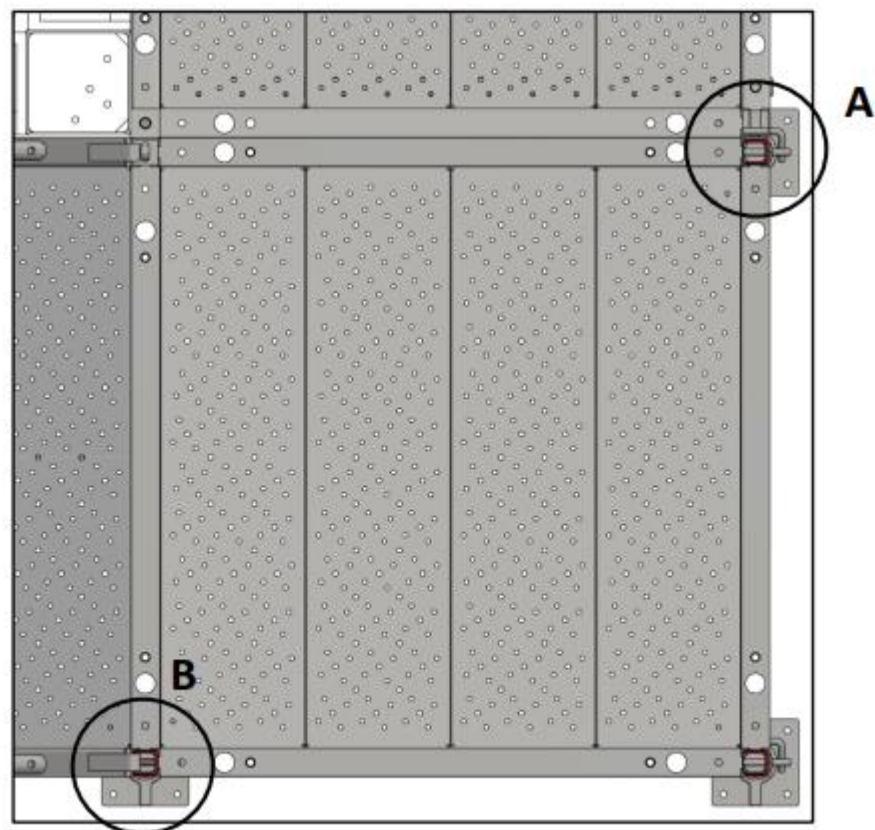
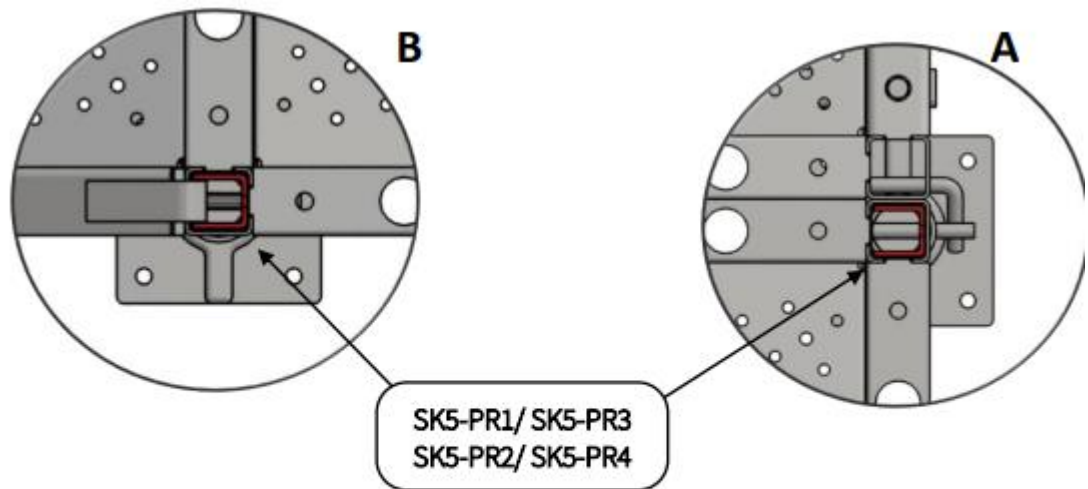
De ondersteuningspalen PR1/PR2 zijn in 3 hoogtes verstelbaar. Zo kunnen ze aangepast worden aan de hoogte van de container. Bij oneffenheden in de ondergrond kan de PR1 paal worden versteld met een stelvoet.



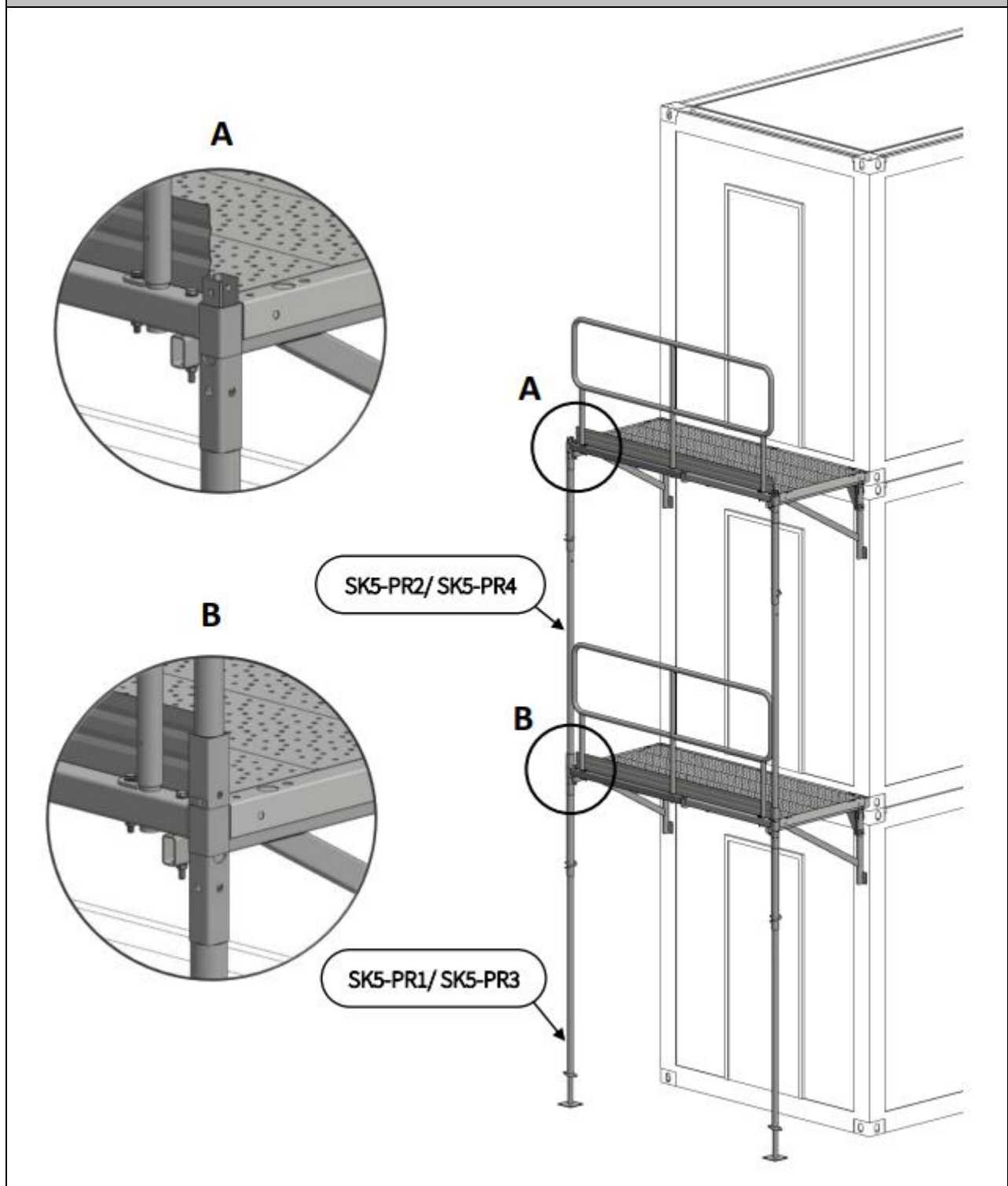
De hoogte van PR3/PR4 palen dienen aangepast te worden aan de hoogte van de container waaraan de trap wordt gemonteerd. Om dit te doen demonteert u de pinnen, past u de hoogte aan en steekt u de pinnen in de daarvoor bestemde gaten.



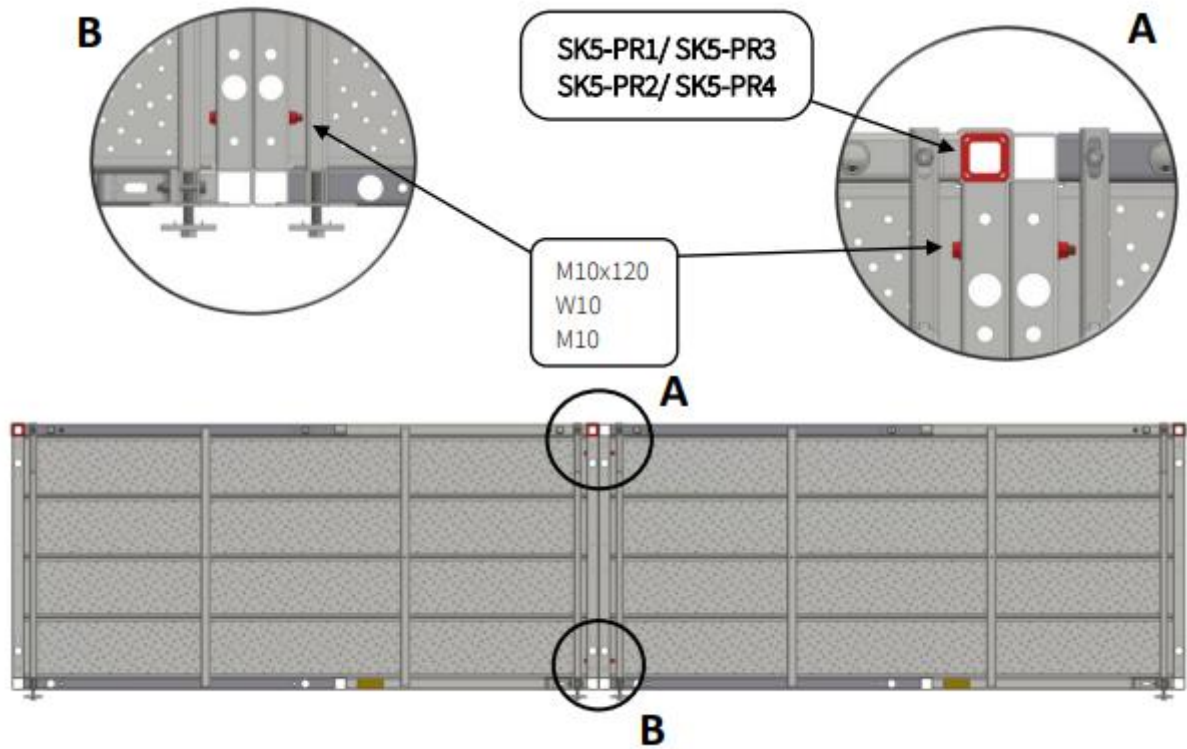
De palen die op de trap gemonteerd worden dienen zo geplaatst te worden dat de snede in de as van de paal naar de haak van de trap wijst



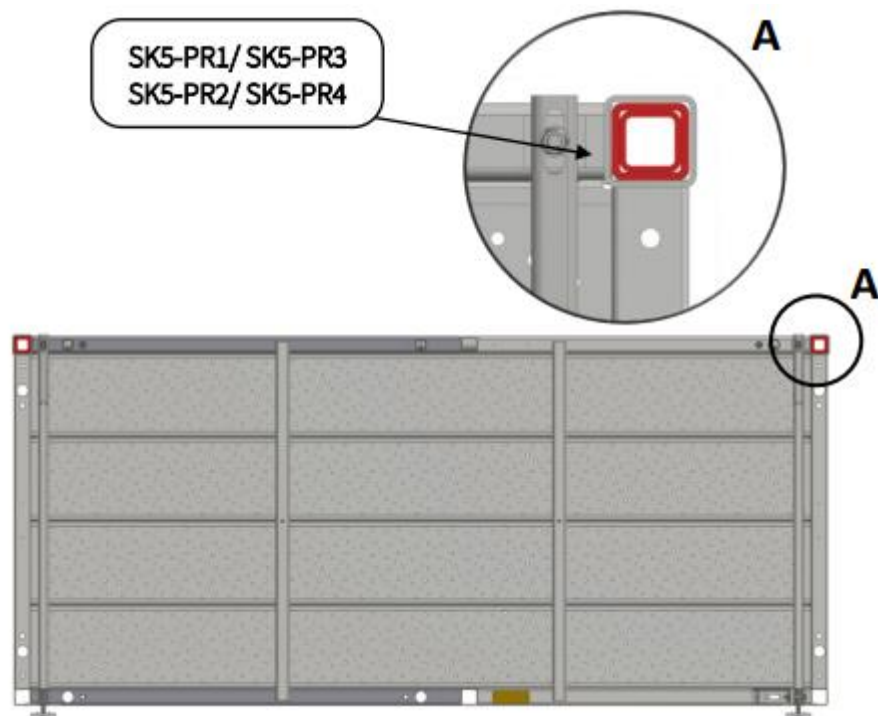
Bij containertrappen met meerdere verdiepingen dienen de bordessen vanaf het maaiveld, tot aan het hoogste bordes worden ondersteund door middel van palen.



De bordessen dienen aan elkaar worden verbonden met 2 M10x120 bouten.



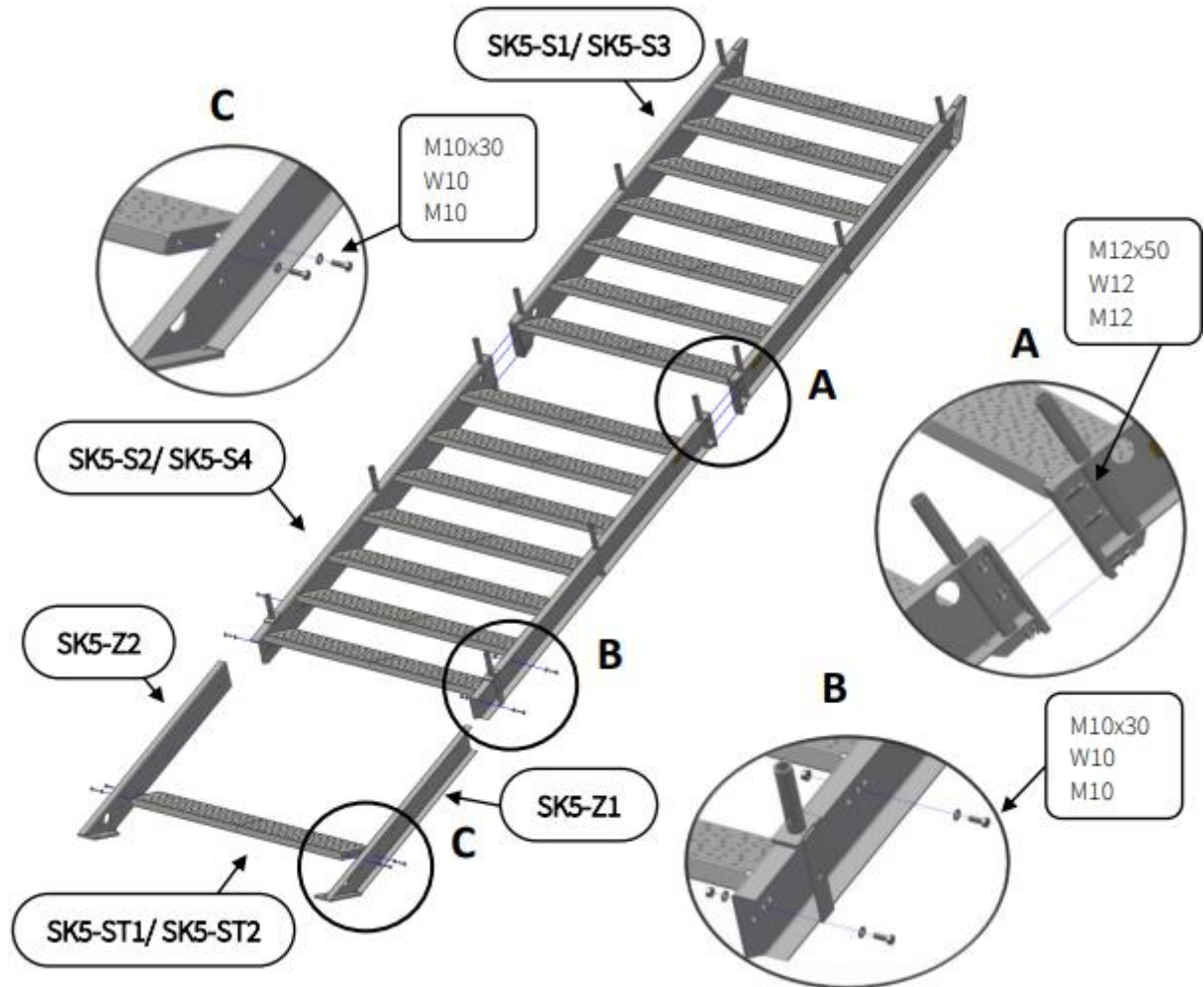
Palen voor variant 7 in enkele montage.



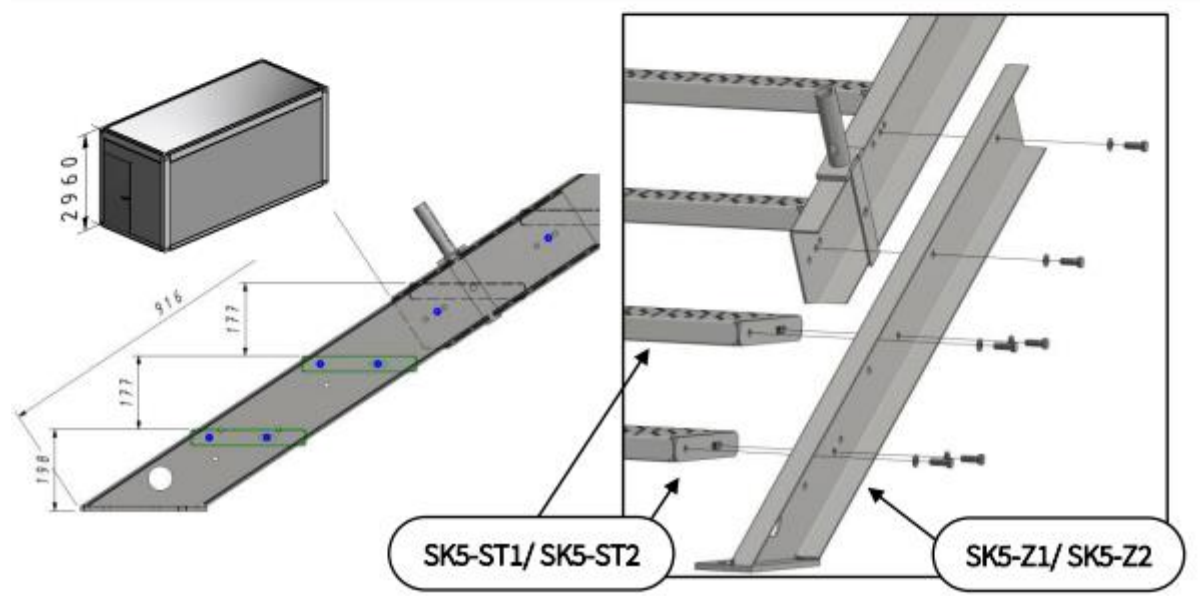
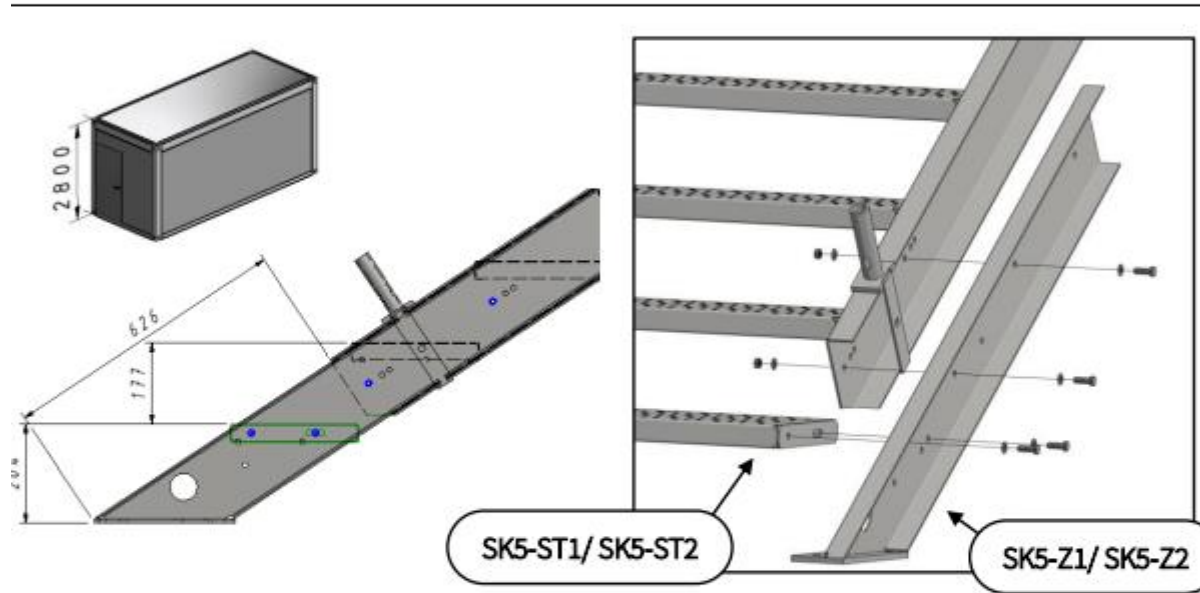
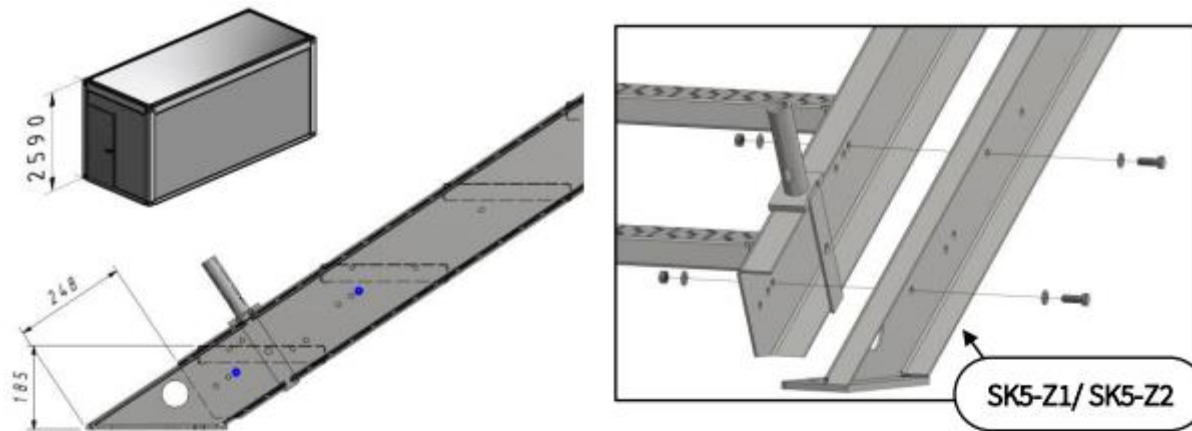
Trapmontage

Onderdelen van de trap.

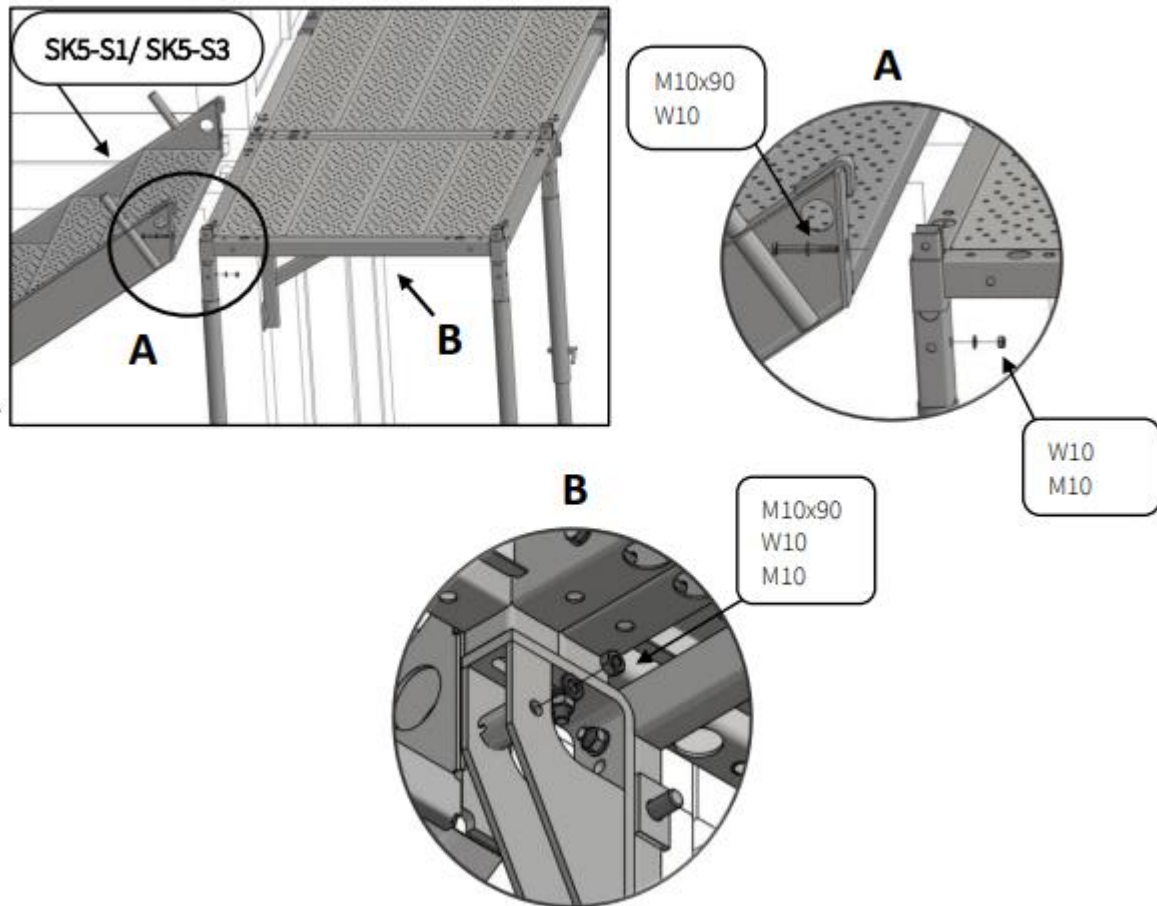
De montage van SK5-Z1 en SK5-Z2 is afhankelijk van de hoogte van de containers.



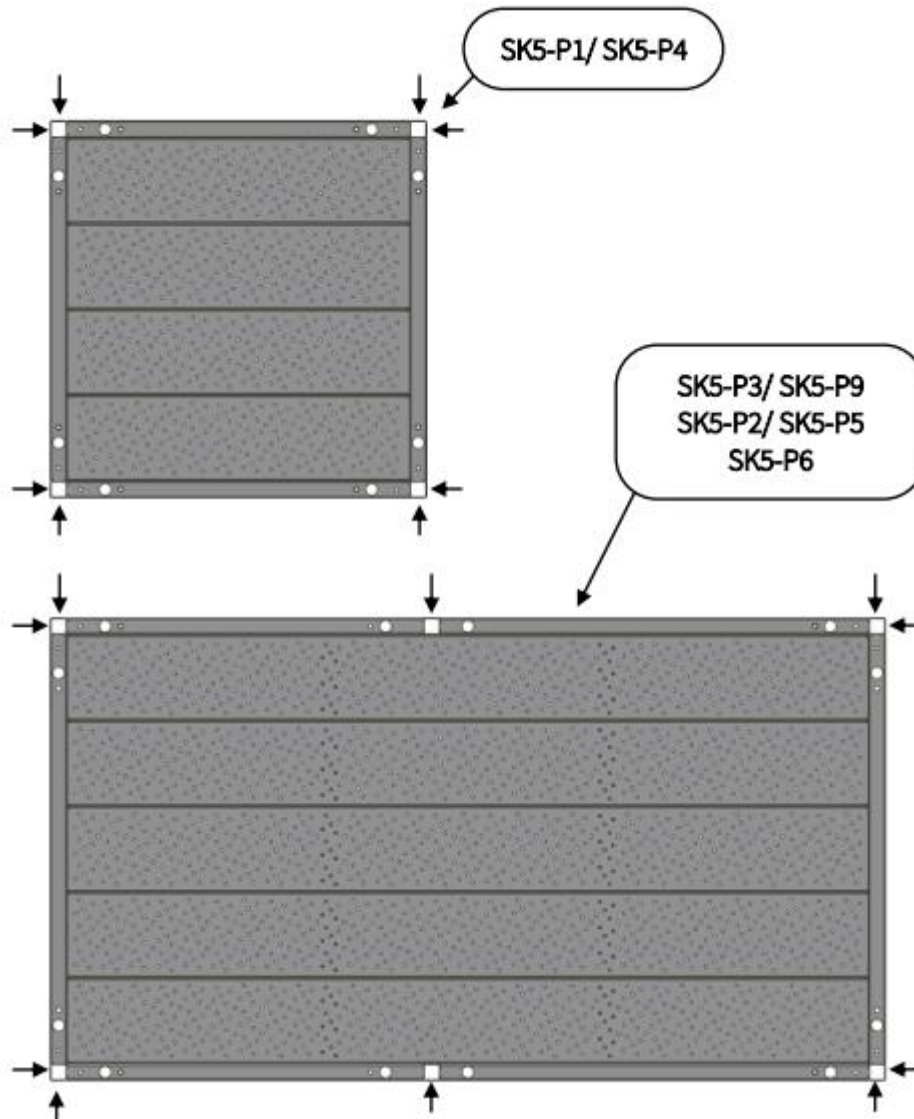
De trap dient aangepast te worden aan de hoogte van de container zoals hieronder aangegeven.



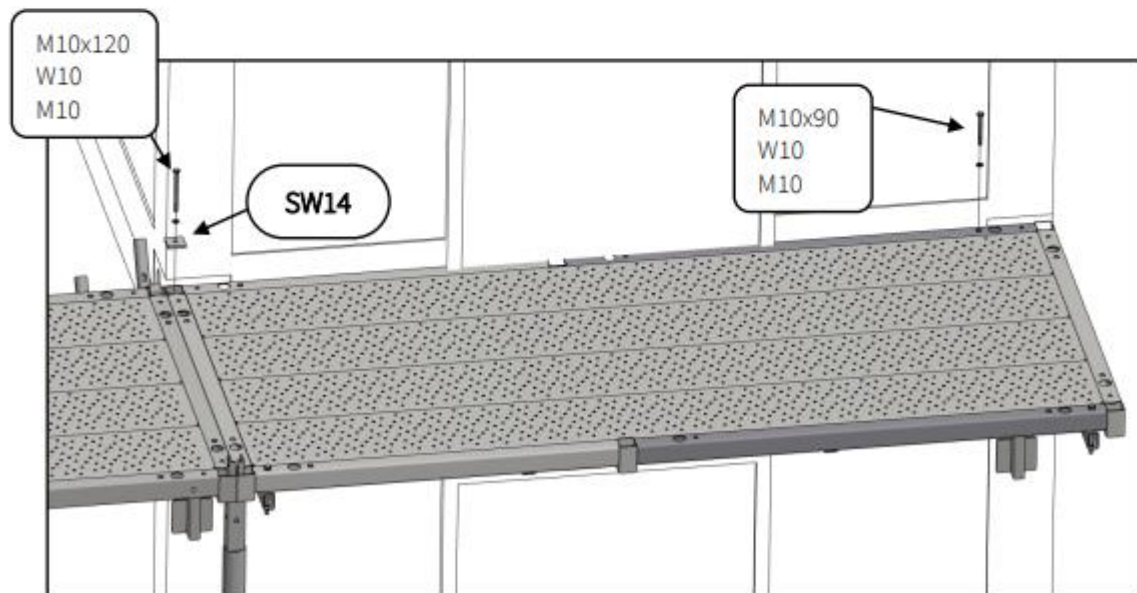
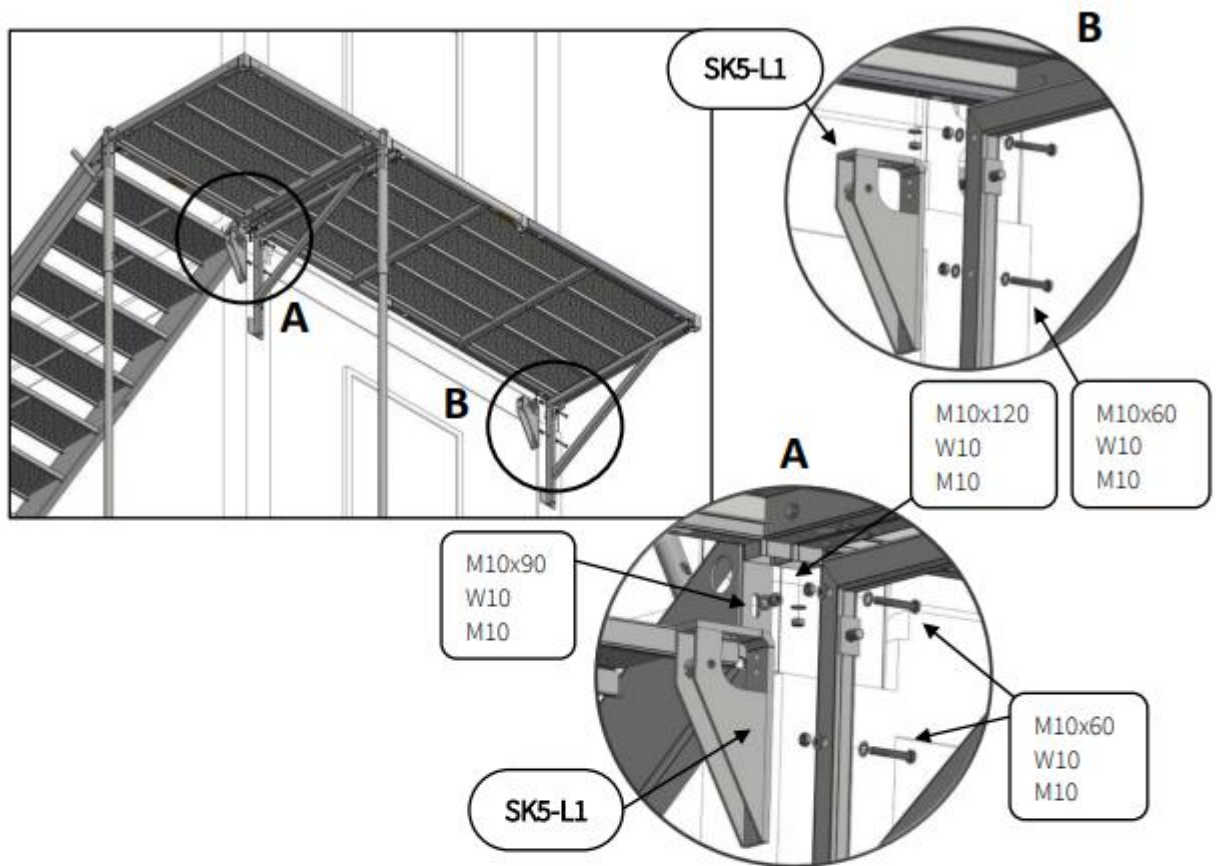
De trappen zijn voorzien van haken. Deze dienen aan de bordesaansluitingen gehangen te worden en vervolgens worden vastgeschroefd.



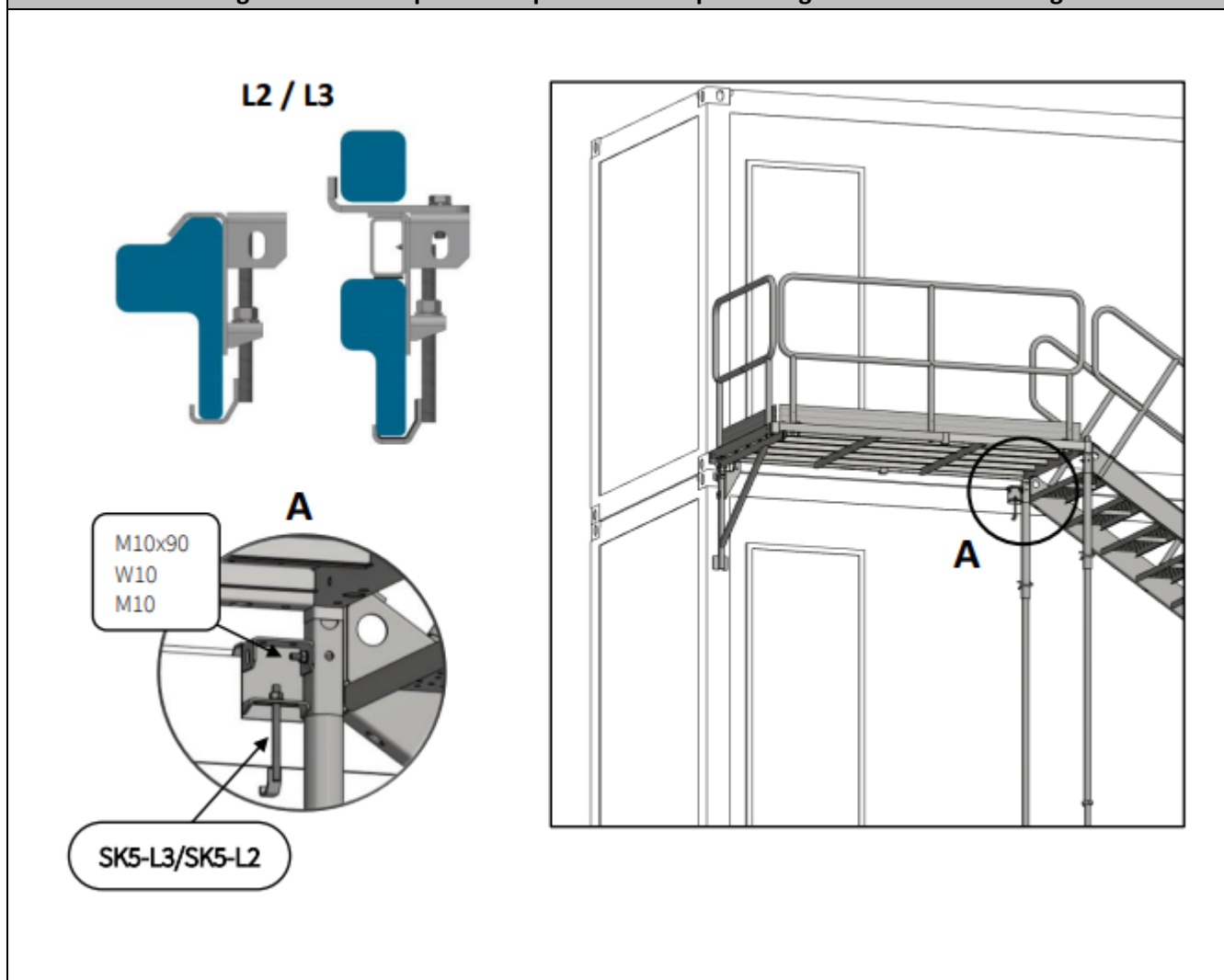
Voor de bordessen 1.100x1.100 en 1.200x1.200 kan de trap, afhankelijk van de wensen, aan 4 zijdes worden gemonteerd. Bij bordessen met een lengte van 2.440 en 1.690 dienen de trappen aan de korte zijde of aan de lange zijde gemonteerd te worden.



LP (SK-5-L1) Connector

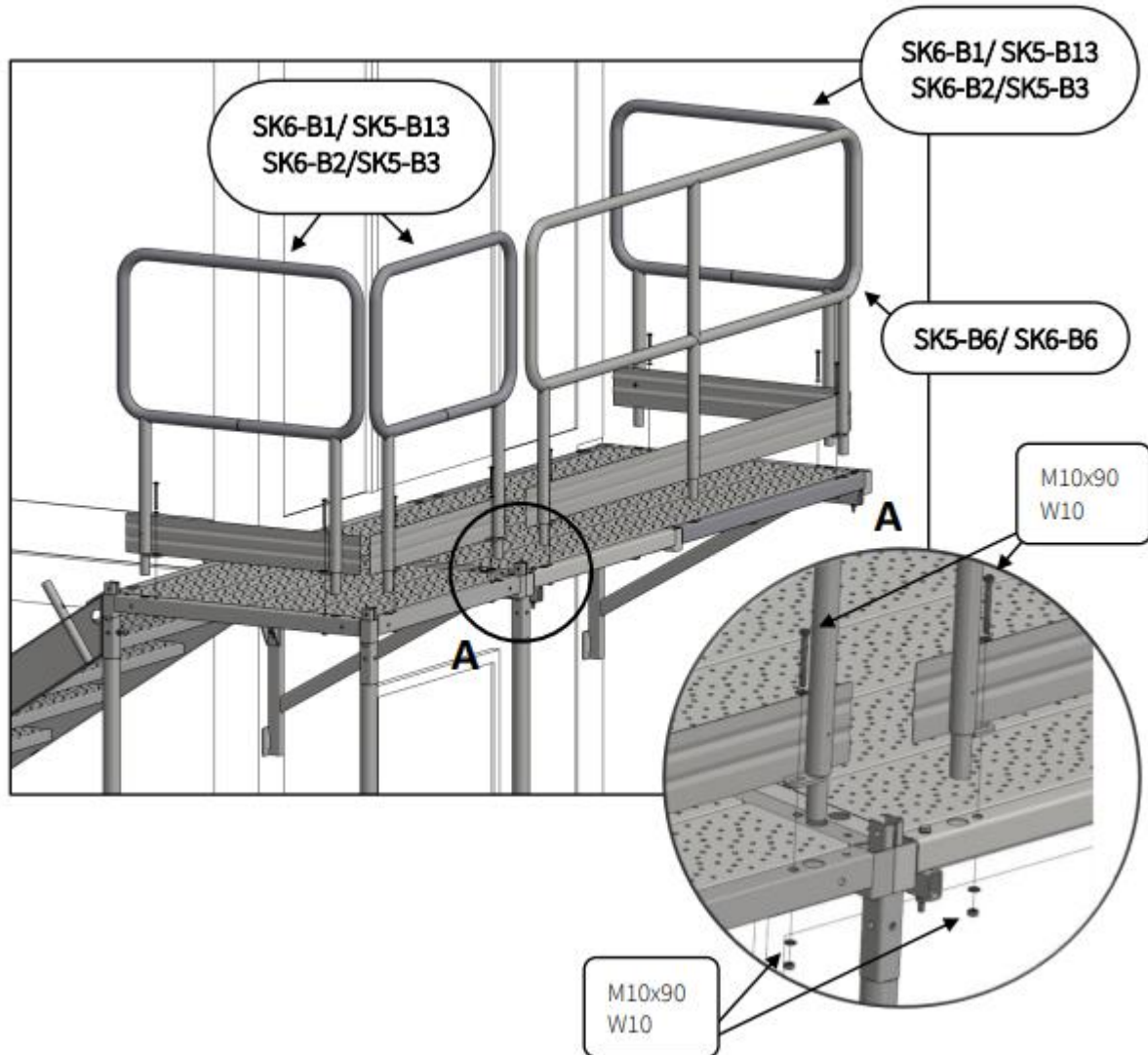


De L2/L3 connector wordt aan de containertrap geschroefd. Deze voorkomt dat het platform van de container af beweegt wanneer het platform op 1 steun en 2 palen langs de container wordt gemonteerd.

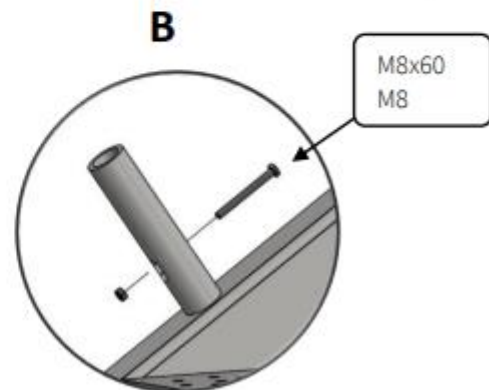
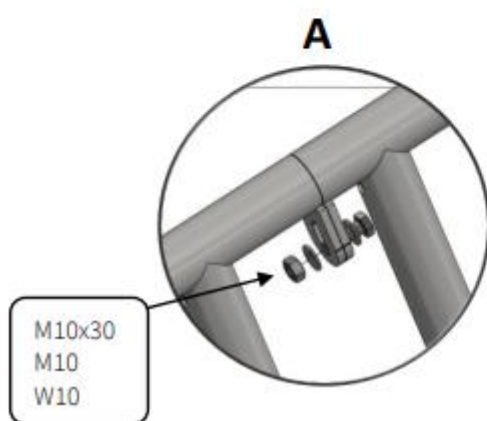
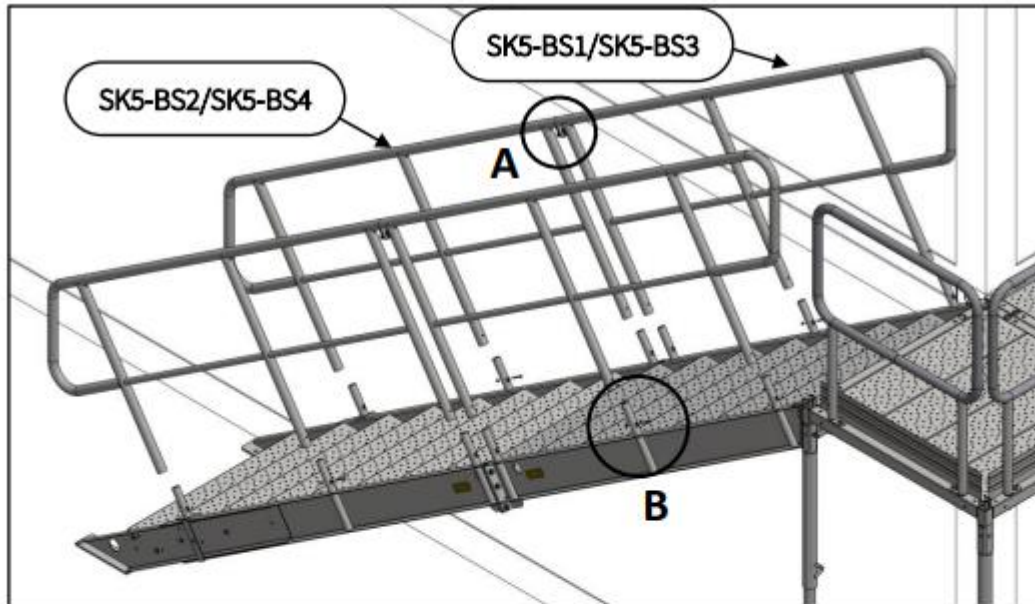


Montage van de leuning

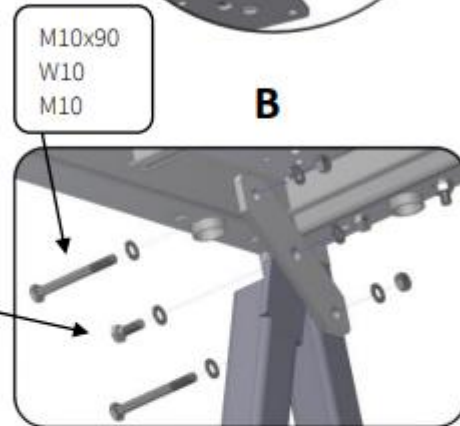
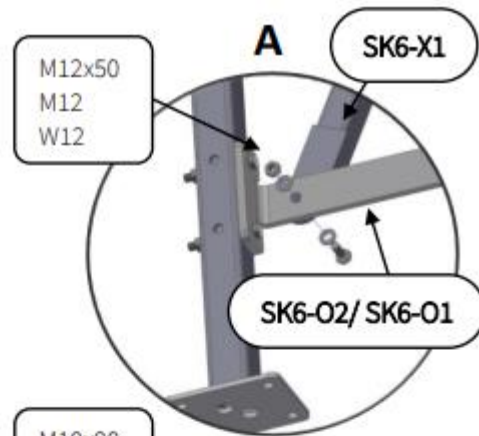
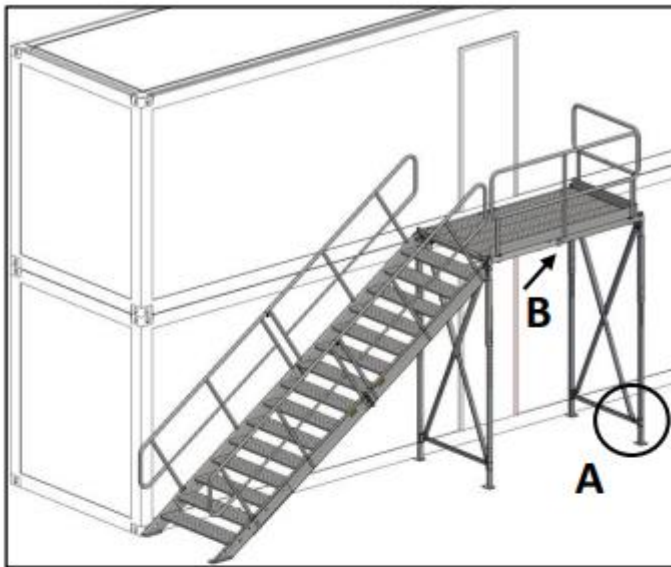
De leuningen worden gemonteerd door de leuning in de bordes aansluiting te plaatsen en vervolgens de leuningen aan het bordes vast te schroeven.



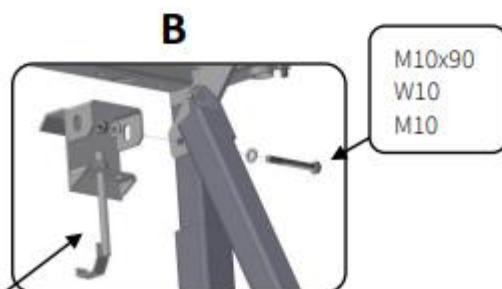
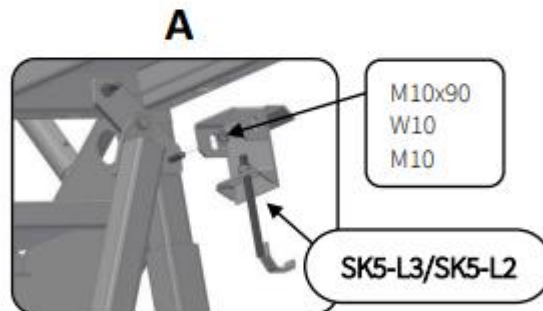
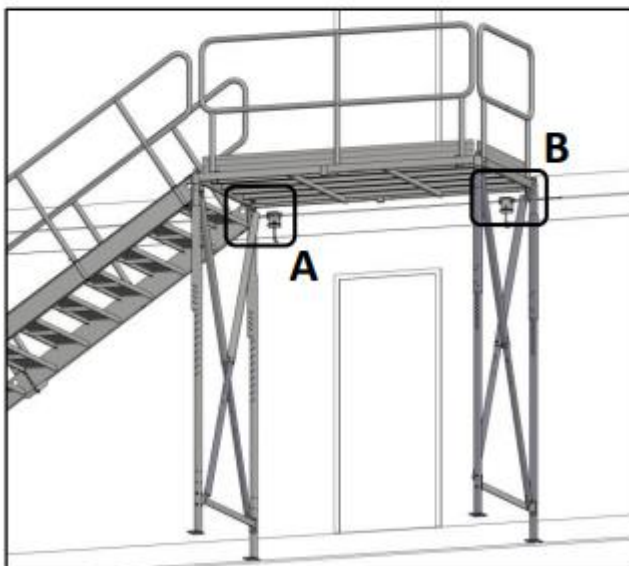
De trapleuning wordt gemonteerd door de leuning in de trap spindels te plaatsen en deze vast te zetten. Om te voorkomen dat de leuning uitgetrokken wordt, dient er per leuning minimaal 1 bout te worden gebruikt.



Wanneer de bordessen uitsluitend op palen worden gemonteerd is het noodzakelijk de beugels te monteren en de met L2 of L3 connectoren aan het containerframe te schroeven.



M12x50
M12
W12



SK5-L3/SK5-L2

Bij het samenstellen van de variant met toegang tot de 2^e verdieping zijn er minimaal 9 kantoorunits vereist.

