

Stalen trap TV



Stalen trap TV

EasyStairs biedt een ruim assortiment aan Stalen Universele trappen. Deze trappen worden veel ingezet op bouwplaatsen en evenemententerreinen. Ook zijn ze ideaal om container- en woonunits bereikbaar te maken. De Stalen Universele trappen zijn in hoogte verstelbaar. Zo zijn deze steeds opnieuw te gebruiken.

Een Stalen Universele trap van EasyStairs is veel veiliger dan een houten ladder die makkelijk omvalt en glad wordt bij slecht weer. Onze Universele trappen zijn robuust, stabiel en voldoen aan het EN12811 keurmerk. Ook bieden ze uw medewerkers of bezoek veel gemak. De Universele trappen zijn snel en makkelijk te beklimmen en hebben een prettige tredhoogte. Zo is het mogelijk om de trap te betreden met volle handen of elkaar op de trap te passeren.

Stalen trap 3 treden TV – 700 / 1.000 mm

Specificaties:

Bereik: 510 – 835 mm

Lengte: 1.640 mm

Taludlengte: 800 mm

Inwendige breedte: 700 / 1.000 mm

Uitwendige breedte: 800 / 1.100 mm

Gewicht: 39 / 43 kg

Max. belasting: 1,5kN/m²

Materiaal: Verzinkt staal

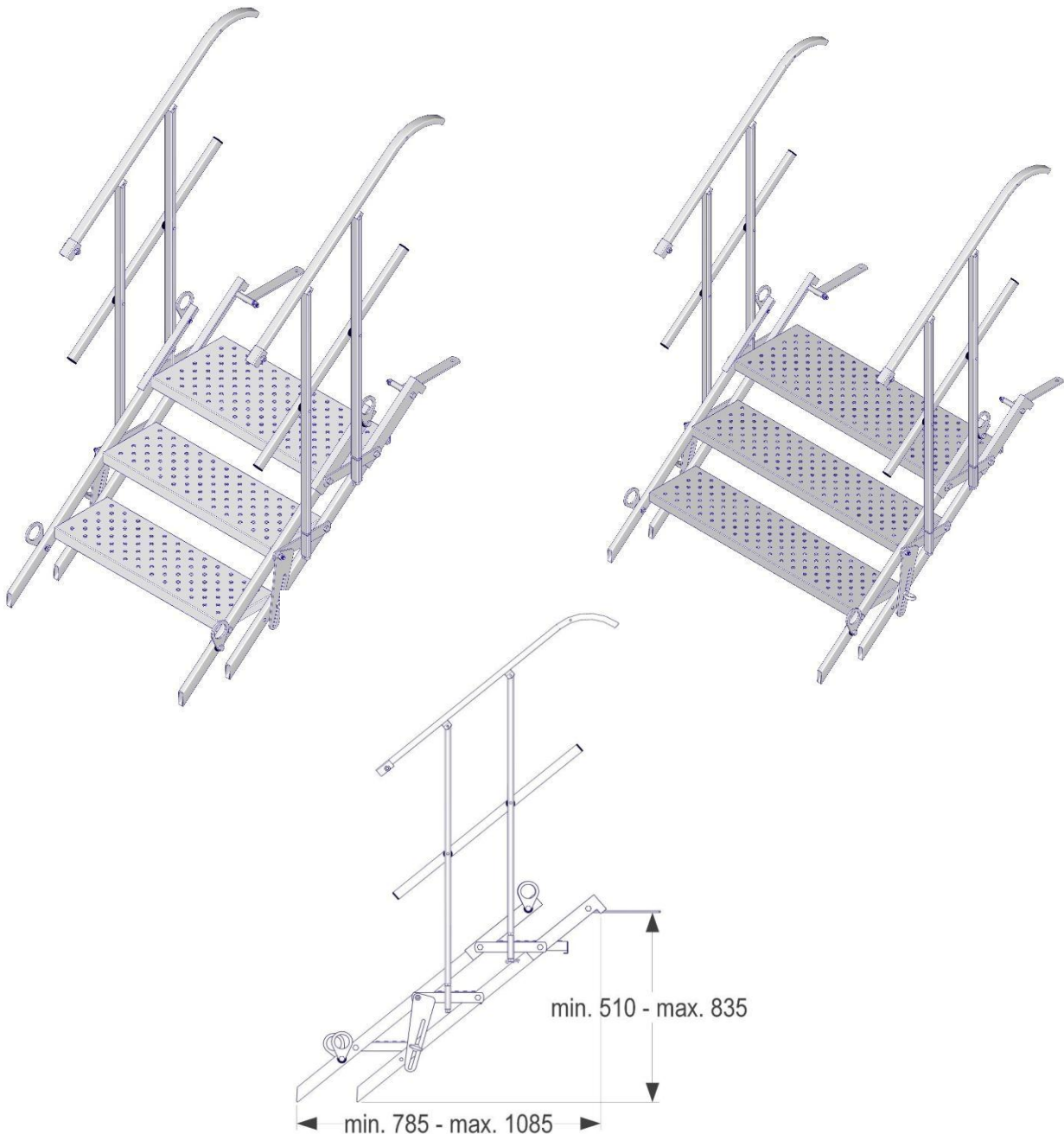
Norm: EN12811

Transport:

Op 1 europallet passen 10 stuks

Afmetingen: 1.640x900/1.200x1.350 mm

Gewicht: 410 / 450 kg



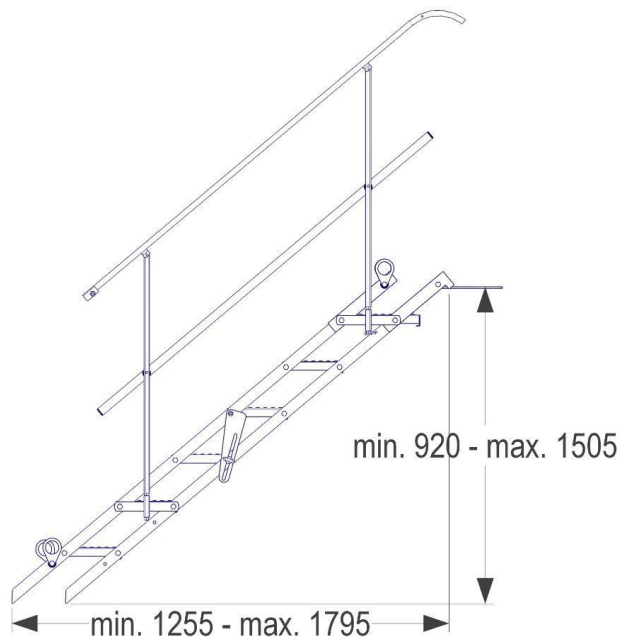
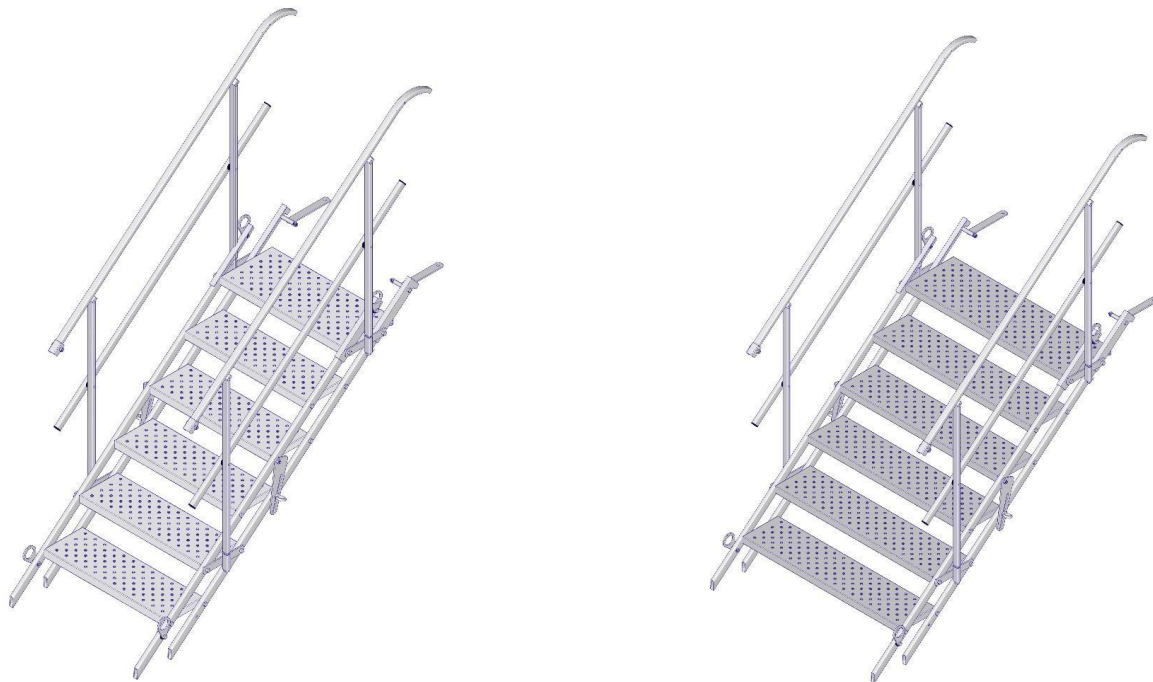
Stalen trap 6 treden TV – 700 / 1.000 mm

Specificaties:

Bereik: 920 – 1.505 mm
Lengte: 2.450 mm
Taludlengte: 1.600 mm
Inwendige breedte: 700 / 1.000 mm
Uitwendige breedte: 800 / 1.100 mm
Gewicht: 61 / 70 kg
Max. belasting: 1,5kN/m²
Materiaal: Verzinkt staal
Norm: EN12811

Transport:

Op 1 europallet passen 10 stuks
Afmetingen: 2.450x900/1.200x1.350 mm
Gewicht: 630 / 720 kg



Stalen trap 9 treden TV – 700 / 1.000 mm

Specificaties:

Bereik: 1.320 – 2.160 mm

Lengte: 3.260 mm

Taludlengte: 2.420 mm

Inwendige breedte: 700 / 1.000 mm

Uitwendige breedte: 800 / 1.100 mm

Gewicht: 83 / 97 kg

Max. belasting: 1,5kN/m²

Materiaal: Verzinkt staal

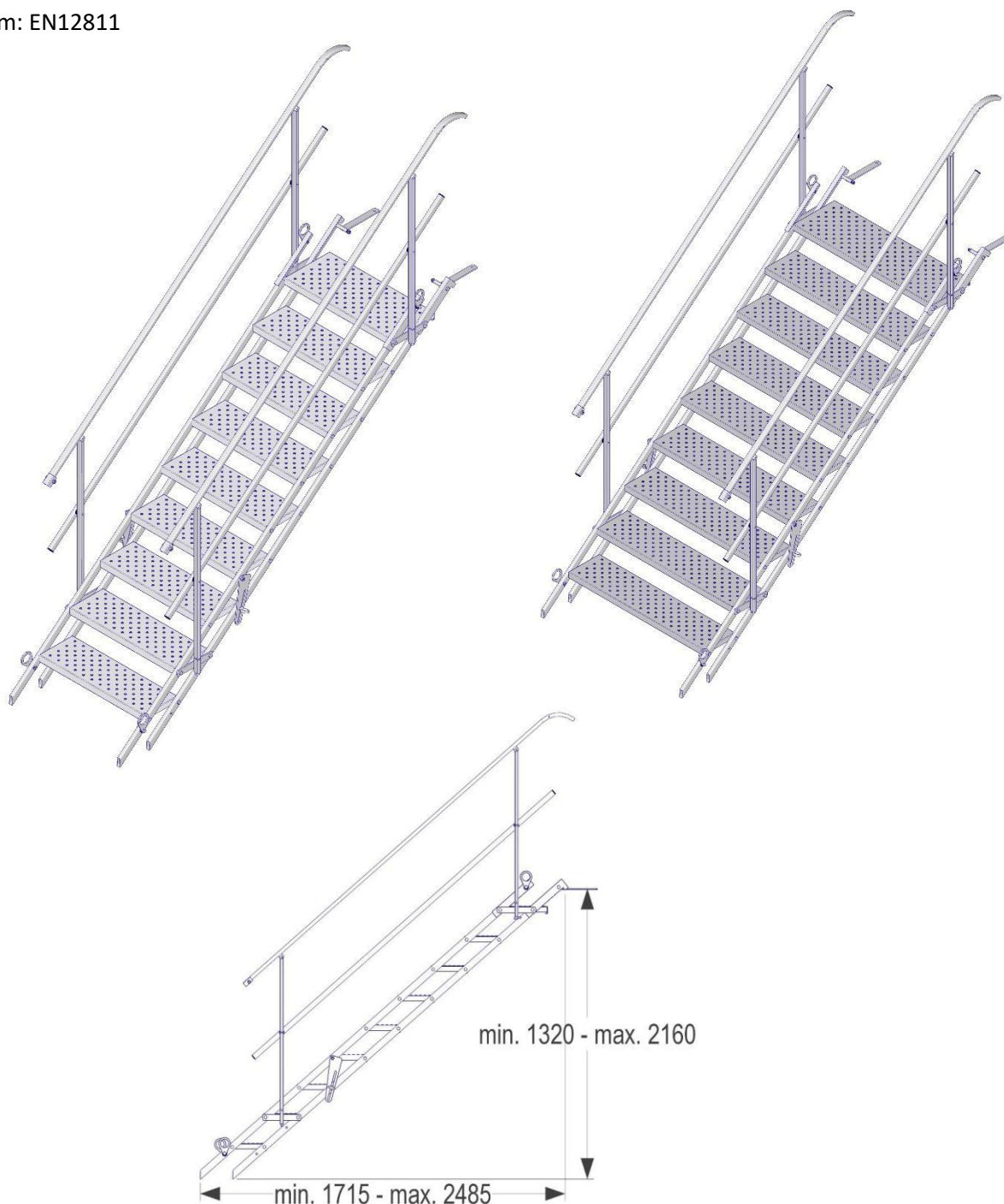
Norm: EN12811

Transport:

Op 1 europallet passen 10 stuks

Afmetingen: 3.260x900/1.200x1.350 mm

Gewicht: 850 / 990 kg



Stalen trap 12 treden TV – 700 / 1.000 mm

Specificaties:

Bereik: 1.725 – 2.825 mm

Lengte: 4.070 mm

Taludlengte: 3.230 mm

Inwendige breedte: 700 / 1.000 mm

Uitwendige breedte: 800 / 1.100 mm

Gewicht: 110 / 127 kg

Max. belasting: 1,5kN/m²

Materiaal: Verzinkt staal

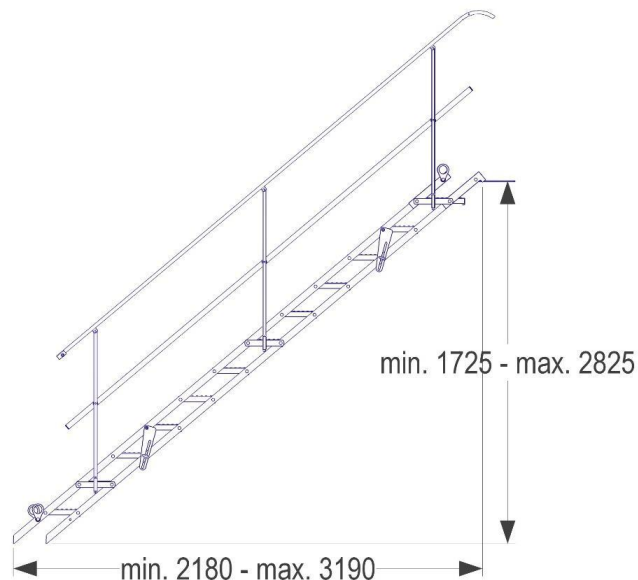
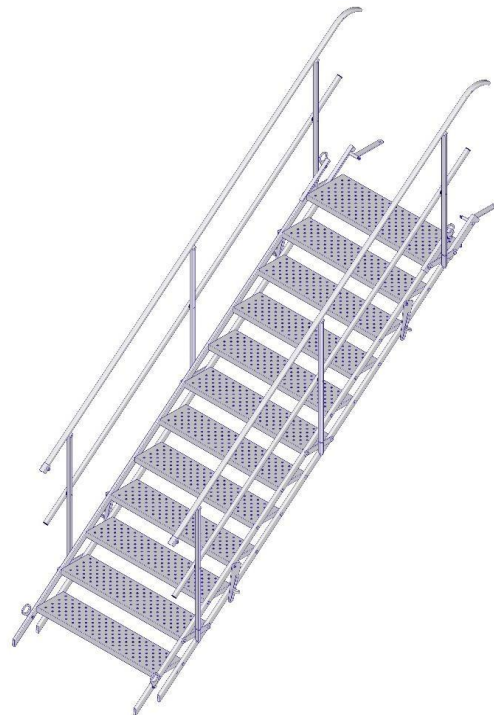
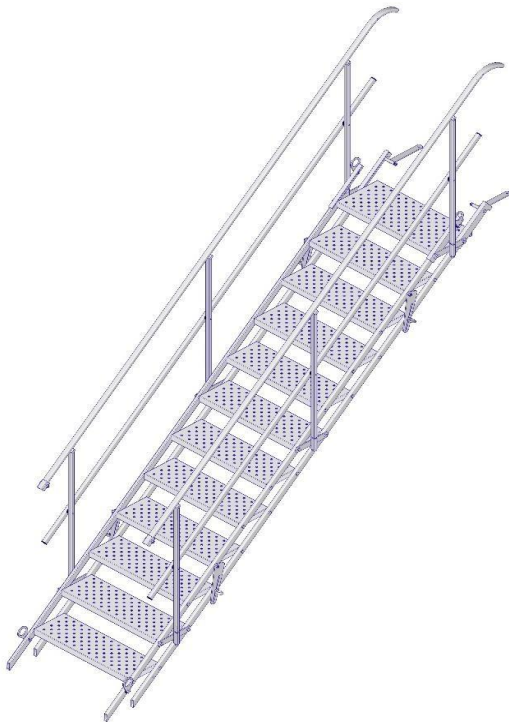
Norm: EN12811

Transport:

Op 2 europallets passen 10 stuks

Afmetingen: 4.070x900/1.200x1.350 mm

Gewicht: 1.140 / 1.310 kg



Stalen trap 15 treden TV – 700 / 1.000 mm

Specificaties:

Bereik: 2.130 – 3.490 mm

Lengte: 4.610 mm

Taludlengte: 4.030 mm

Inwendige breedte: 700 / 1.000 mm

Uitwendige breedte: 800 / 1.100 mm

Gewicht: 147 / 170 kg

Max. belasting: 1,5kN/m²

Materiaal: Verzinkt staal

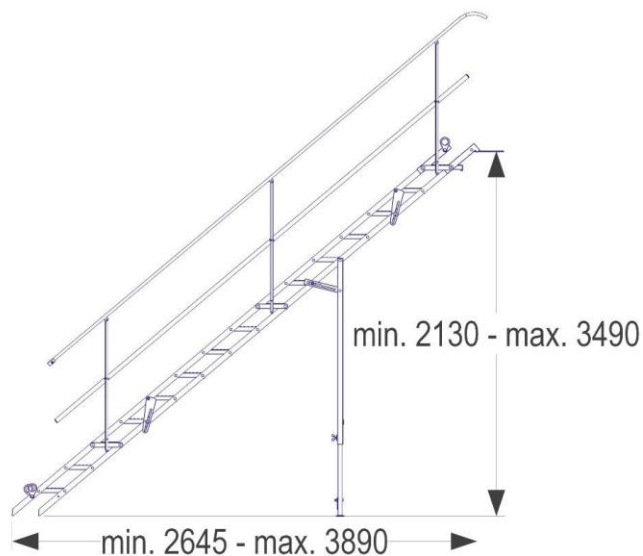
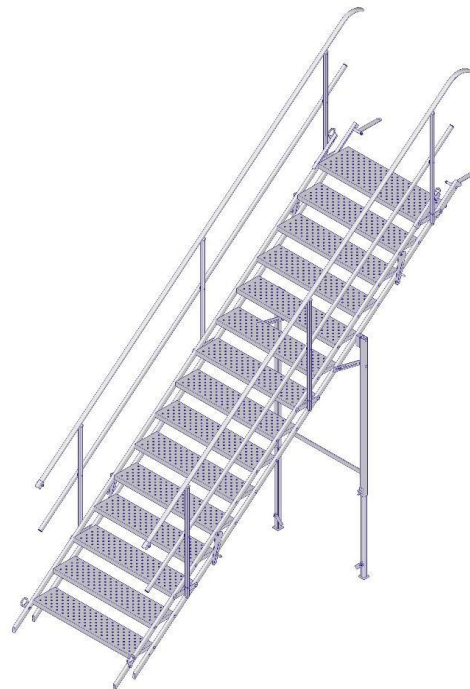
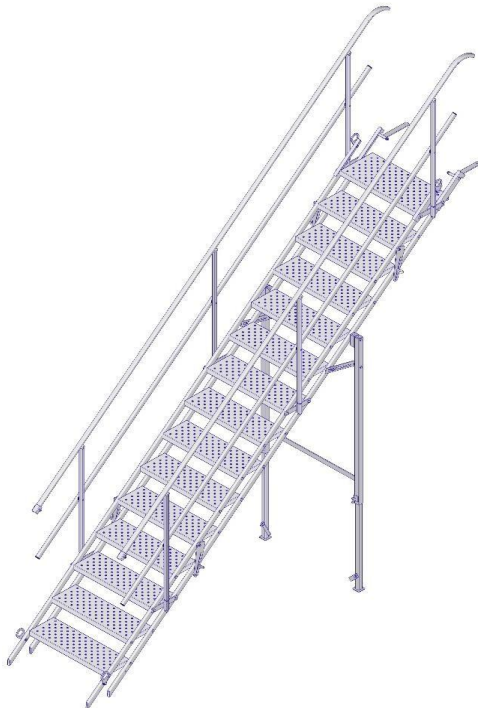
Norm: EN12811

Transport:

Op 2 europallets passen 5 stuks

Afmetingen: 4.610x900/1.200x750 mm

Gewicht: 775 / 890 kg



Stalen trap 18 treden TV – 700 / 1.000 mm

Specificaties:

Bereik: 2.535 – 4.155 mm

Lengte: 5.420 mm

Taludlengte: 800 mm

Inwendige breedte: 700 / 1.000 mm

Uitwendige breedte: 800 / 1.100 mm

Gewicht: 174 / 200 kg

Max. belasting: 1,5kN/m²

Materiaal: Verzinkt staal

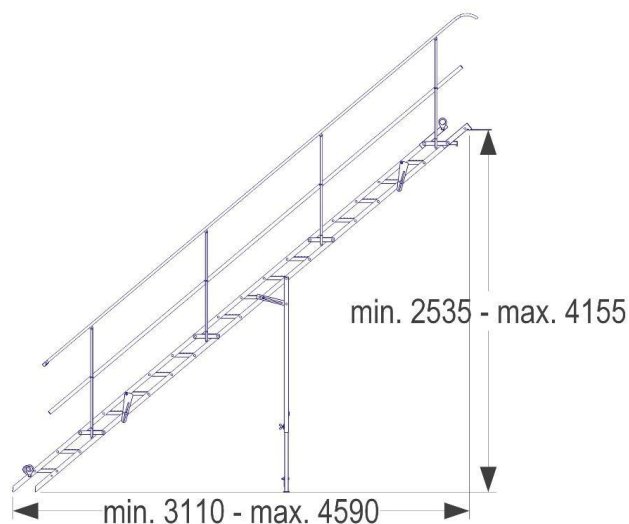
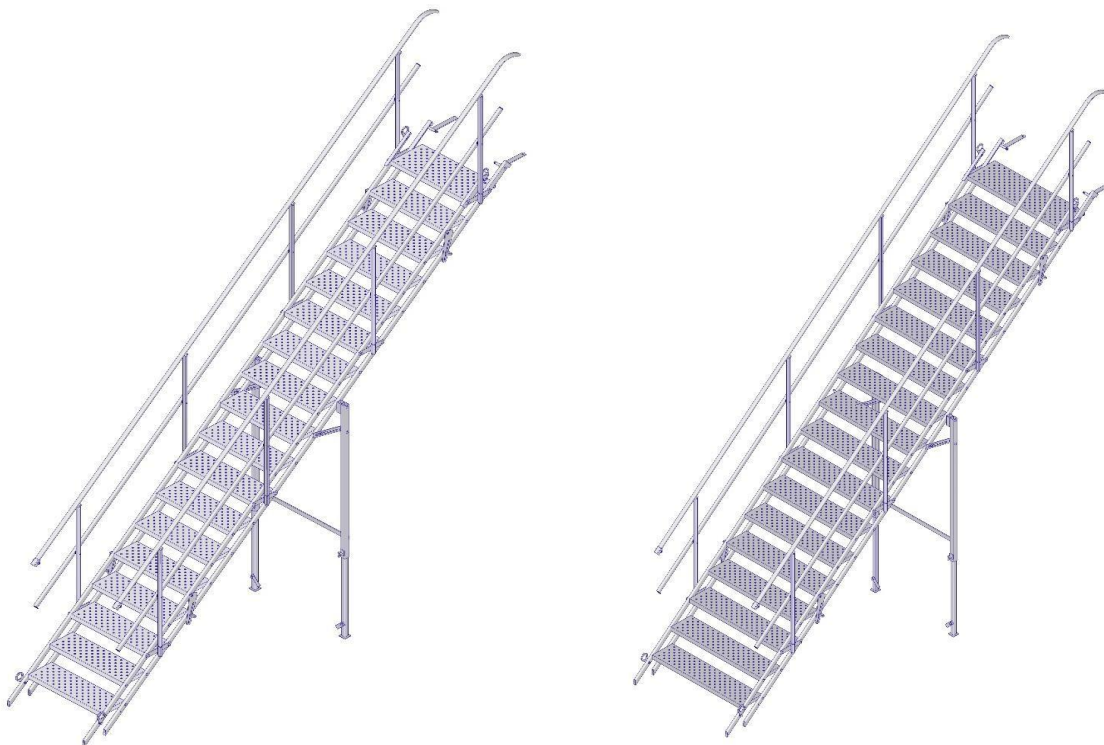
Norm: EN12811

Transport:

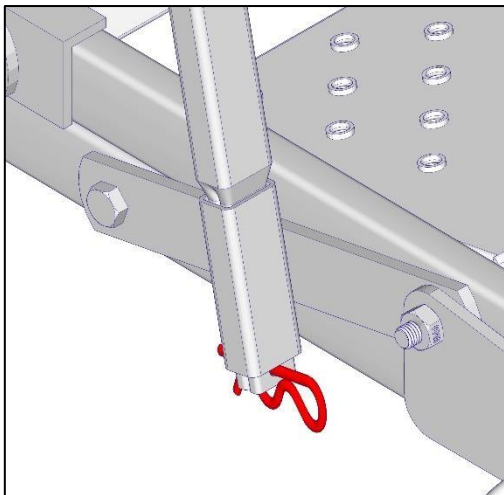
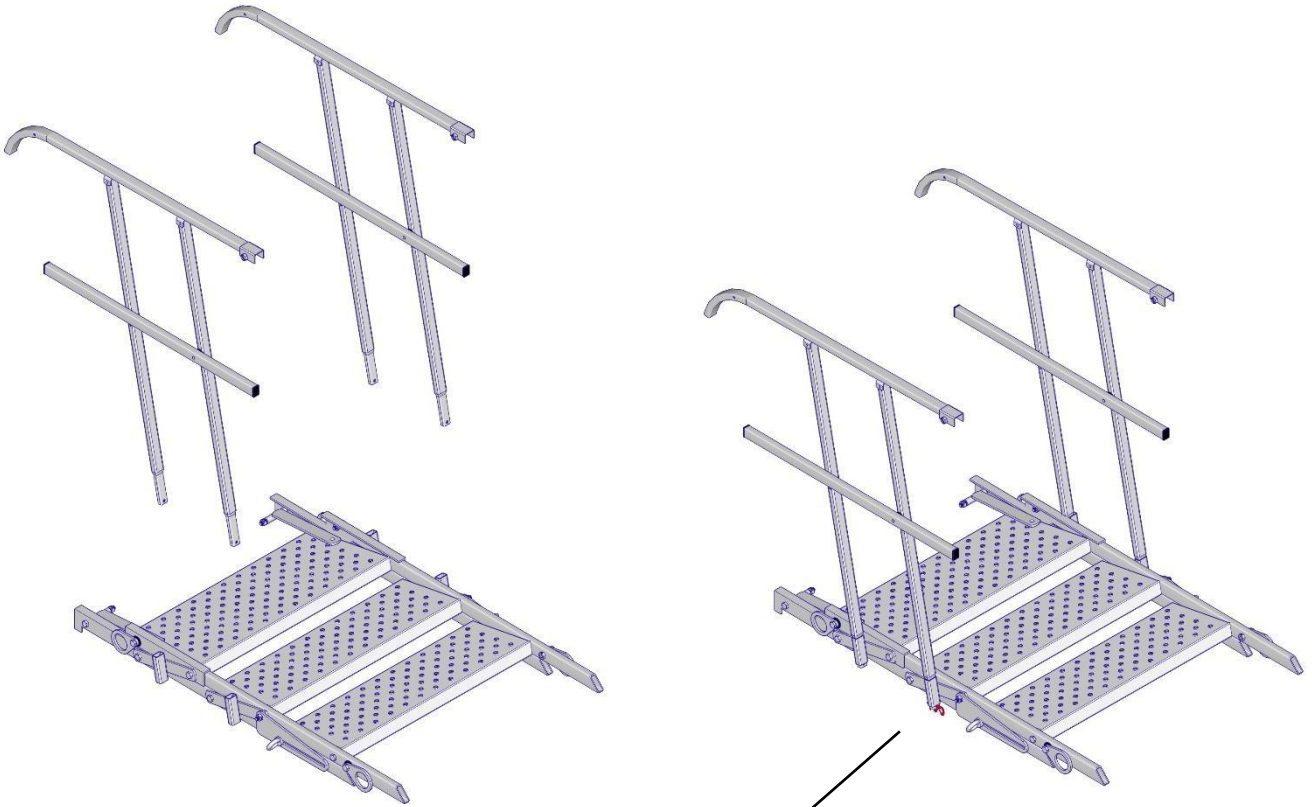
Op 2 europallet passen 5 stuks

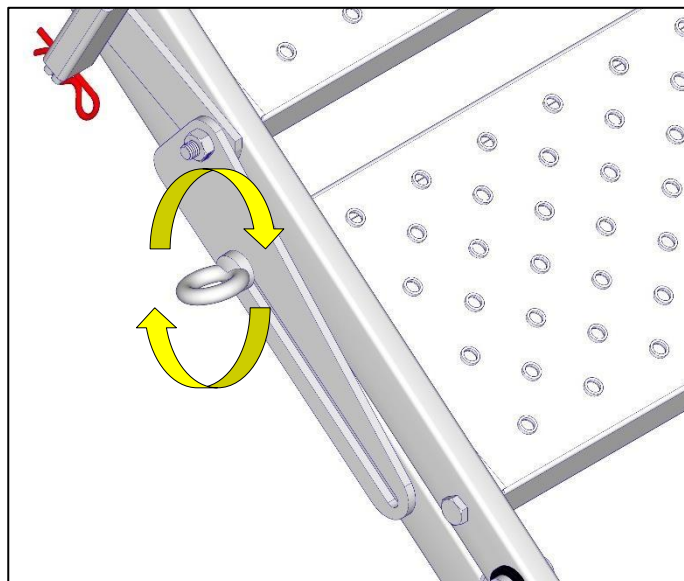
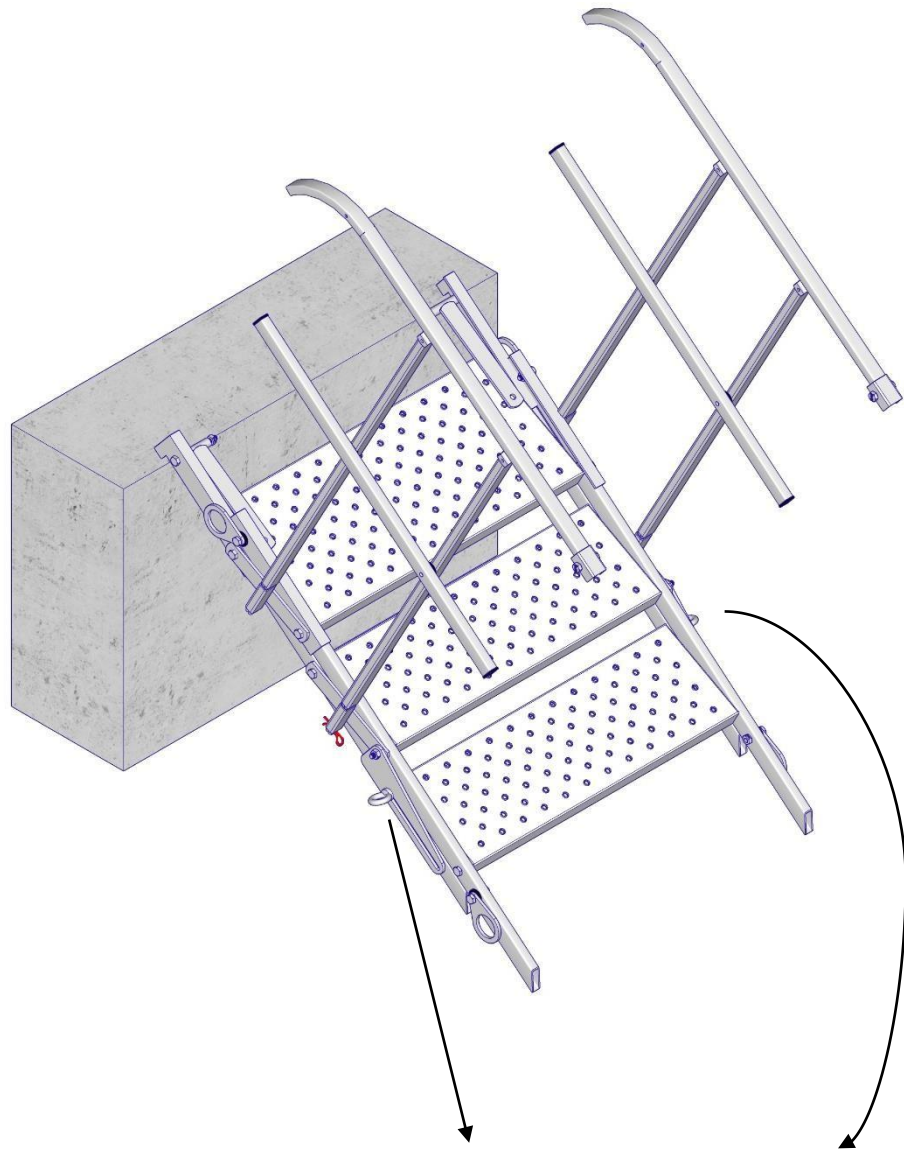
Afmetingen: 5.420x900/1.200x1.350 mm

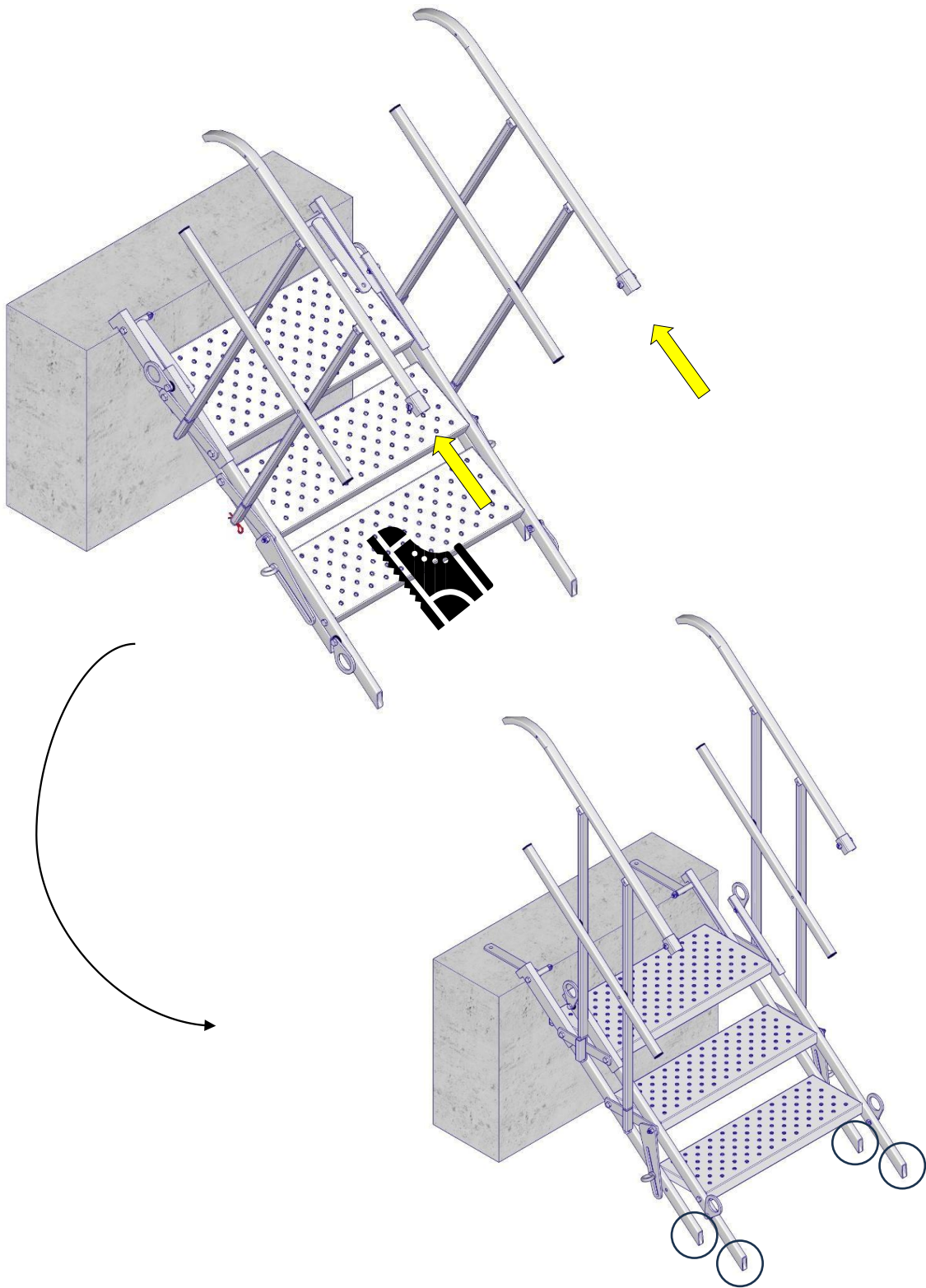
Gewicht: 910 / 1.040 kg

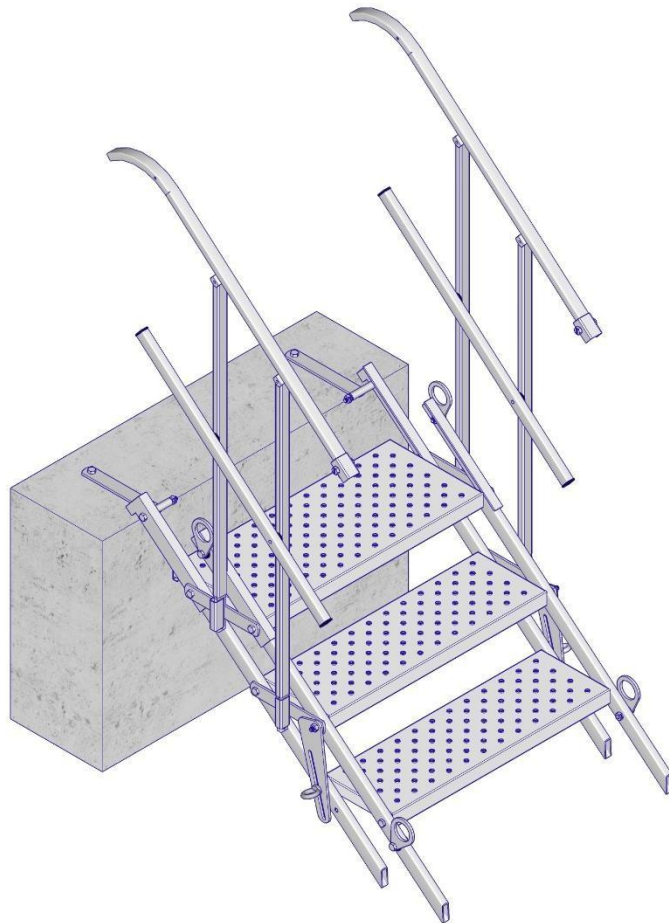
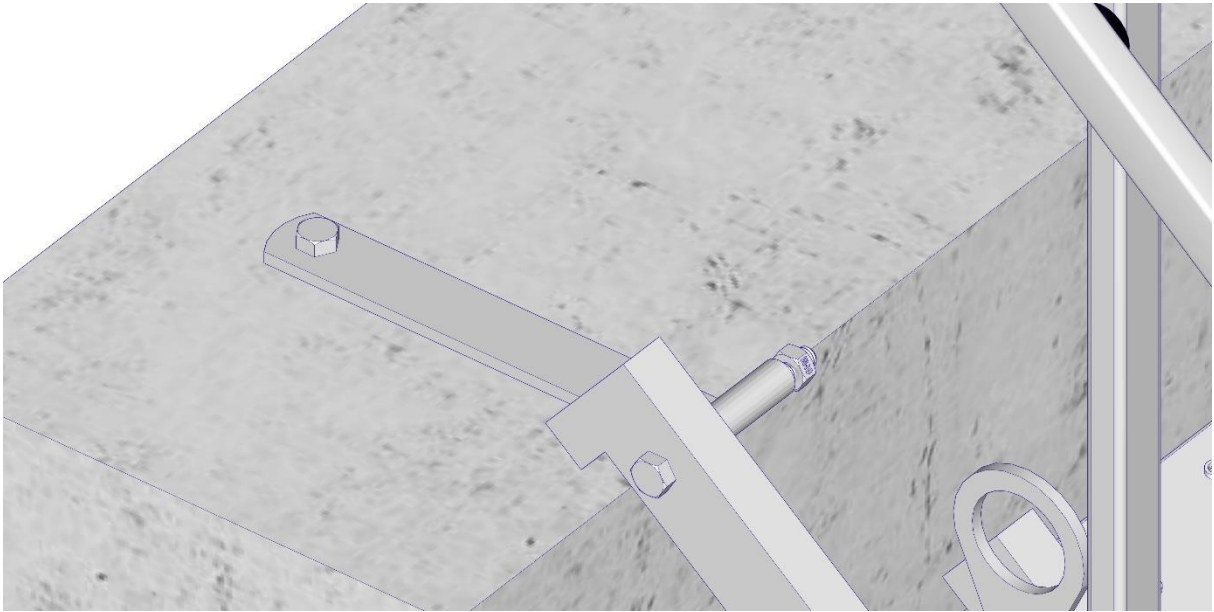


Montage



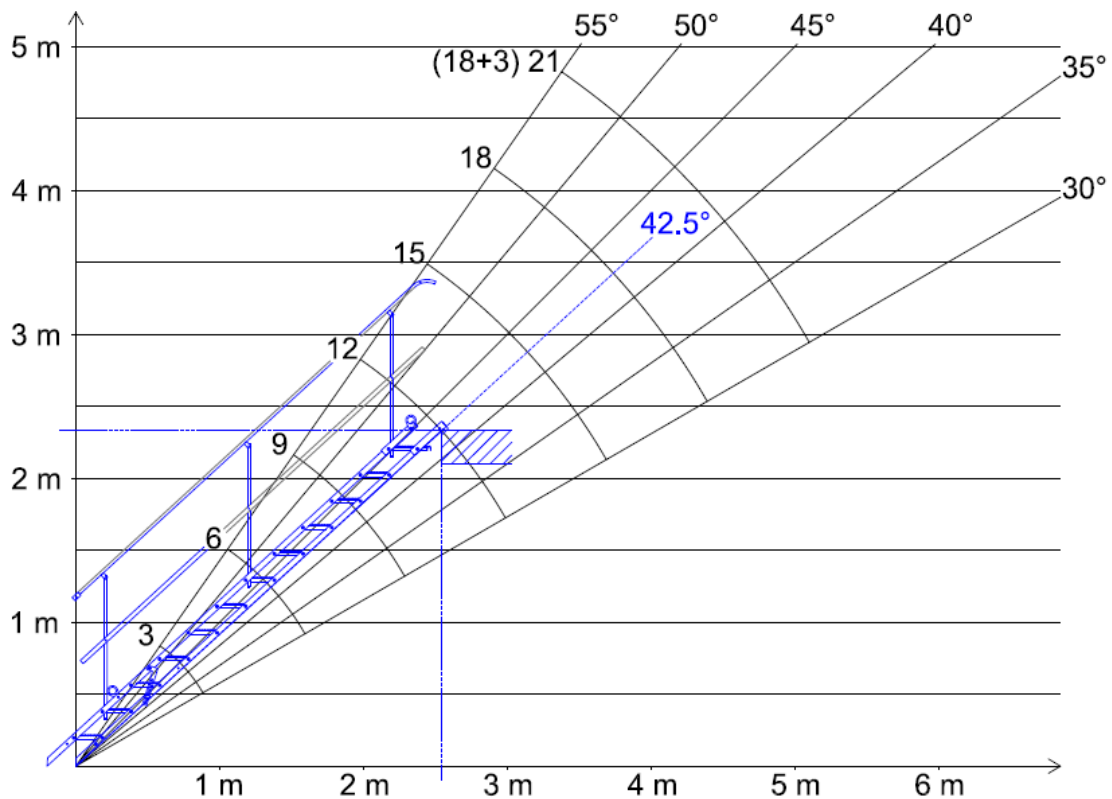






Hellingsdiagram

- Markeer de totale hoogte op de hoogte-as (links).
- Trek een horizontale lijn tot aan de hellingshoek om het aantal treden te bepalen.
- Om de horizontale afstand te bepalen, trek je een verticale lijn naar beneden vanaf dit snijpunt.



Voorbeeld 12 treden trap

Hoogte: 2.350 mm

Afstand: 2.550 mm

Graden: 42,50

Koppelen van de trappen

Koppelen van 2 trappen (zelfdragend)	3 Treden trap	6 Treden trap	9 Treden trap	12 Treden trap	15 Treden trap	18 Treden trap
3 Treden trap					*	*
6 Treden trap					*	
9 Treden trap						
12 Treden trap						
15 Treden trap	*	*				
18 Treden trap	*					

	Zelfdragend / niet ondersteuning
*	Ondersteuning inbegrepen
	Ondersteuning nodig
	Maxi ondersteuning nodig

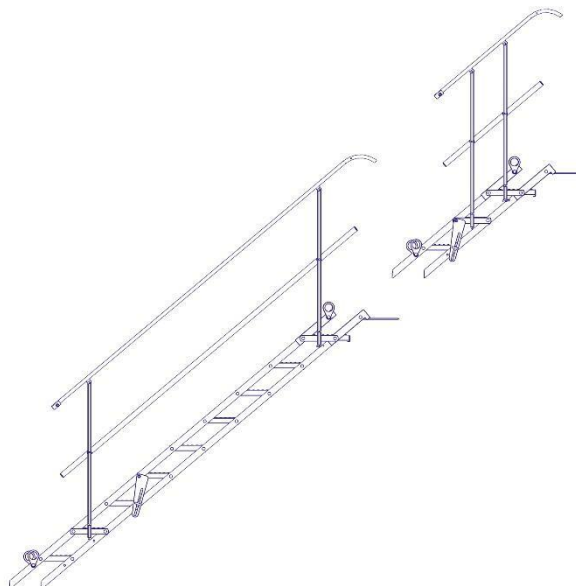
Wanneer er 2 trappen gekoppeld worden dient de bovenste de kortste trap te zijn

Koppel maximaal 2 trappen zelfdragend

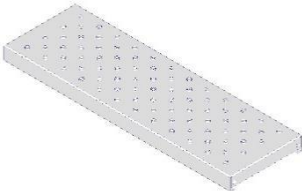
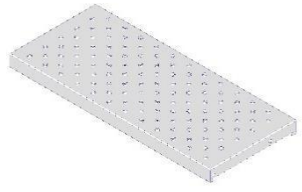
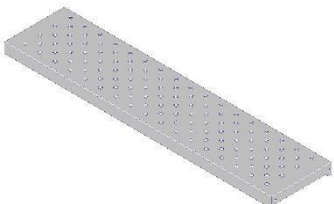
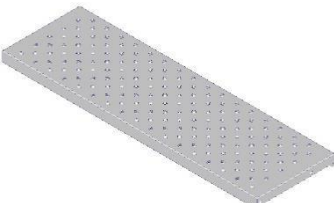

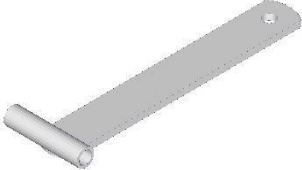

Er mogen maximaal 21 treden zelfdragend gekoppeld worden

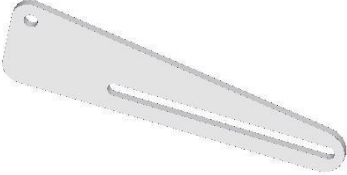
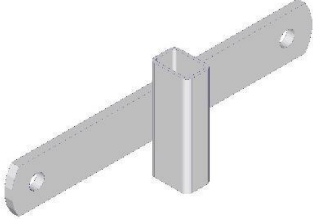
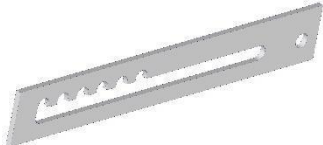


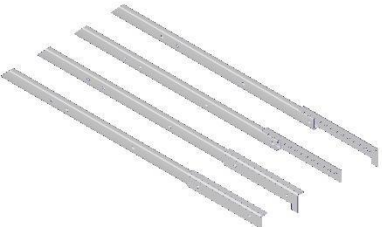

Gebruik vanaf 15 t/m 21 treden altijd een ondersteuning

Bij gebruik van een trap bij een talud mogen er meer dan 21 treden worden gekoppeld



Onderdelen

Omschrijving	Afbeelding
Traprede 225x700	
Traprede 305x700	
Traprede 225x1.000	
Traprede 305x1.000	
Steigerhaak	
Vloerankerplaat	
Kraanhaak	

Omschrijving	Afbeelding
Slot 240x74	
Leuninghouder	
Crocodile	
Ondersteuning 700	
Ondersteuning 1.000	
Trapboom (set van 4 stuks)	
Trappleuning	

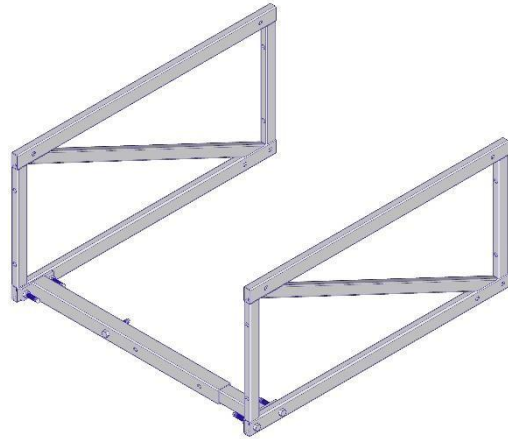
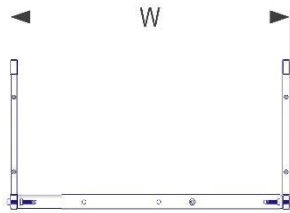
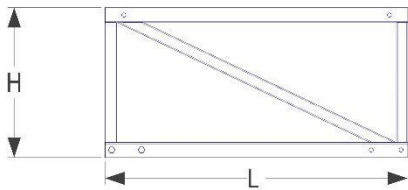
Maxi ondersteuning



Maxi ondersteuning

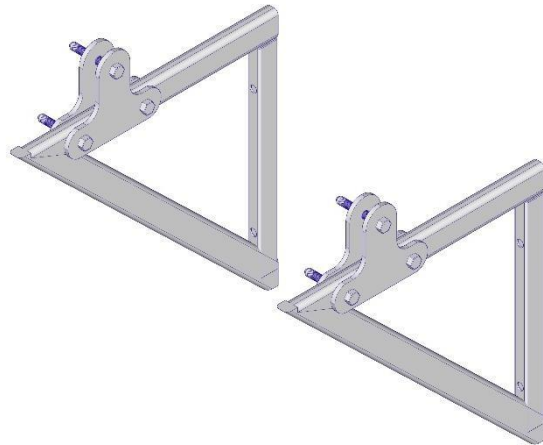
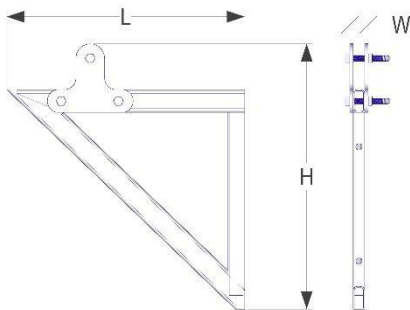
Middenstuk:

Lengte: 810 mm
 Breedte: 750 / 1.050 mm
 Hoogte: 400 mm
 Gewicht: 6,30 kg
 Materiaal: Verzinkt staal



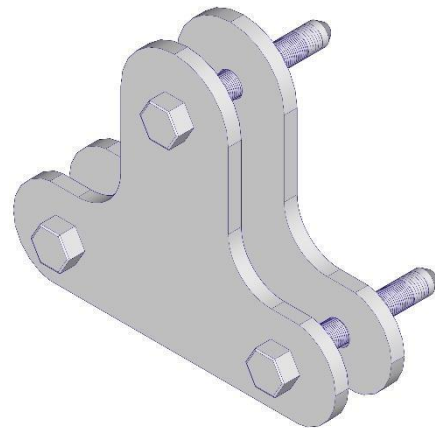
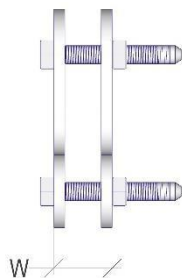
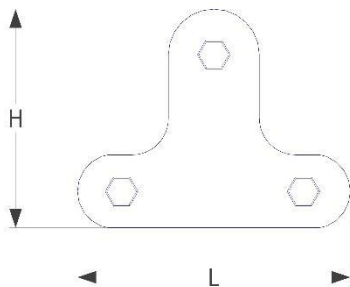
Eindstuk:

Lengte: 416 mm
 Breedte: 35 mm
 Hoogte: 400 mm
 Gewicht: 13,50 kg
 Materiaal: Verzinkt staal



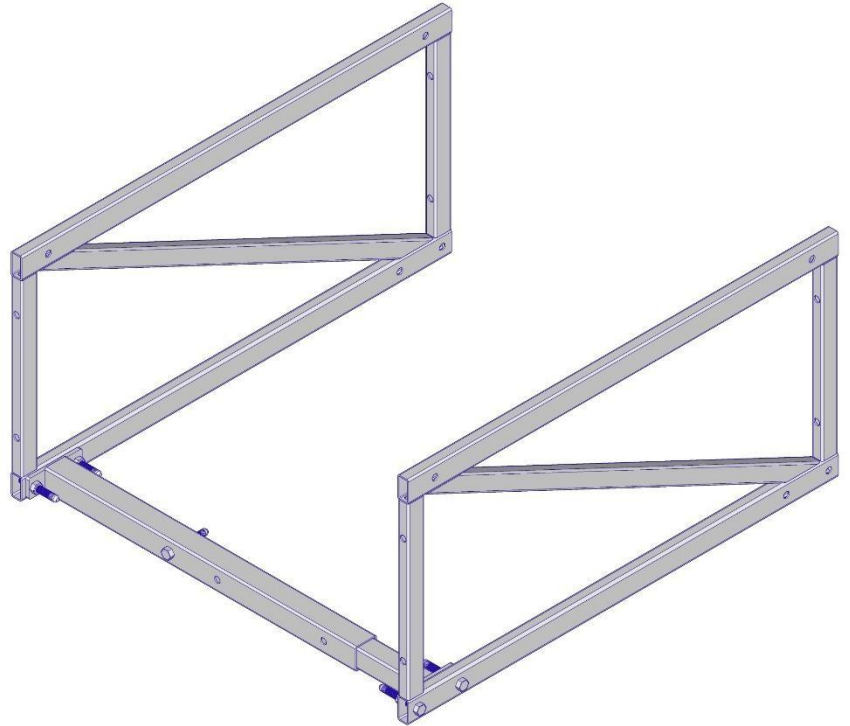
Connector:

Lengte: 150 mm
 Breedte: 120 mm
 Hoogte: 35 mm
 Gewicht: 1,10 kg
 Materiaal: Verzinkt staal

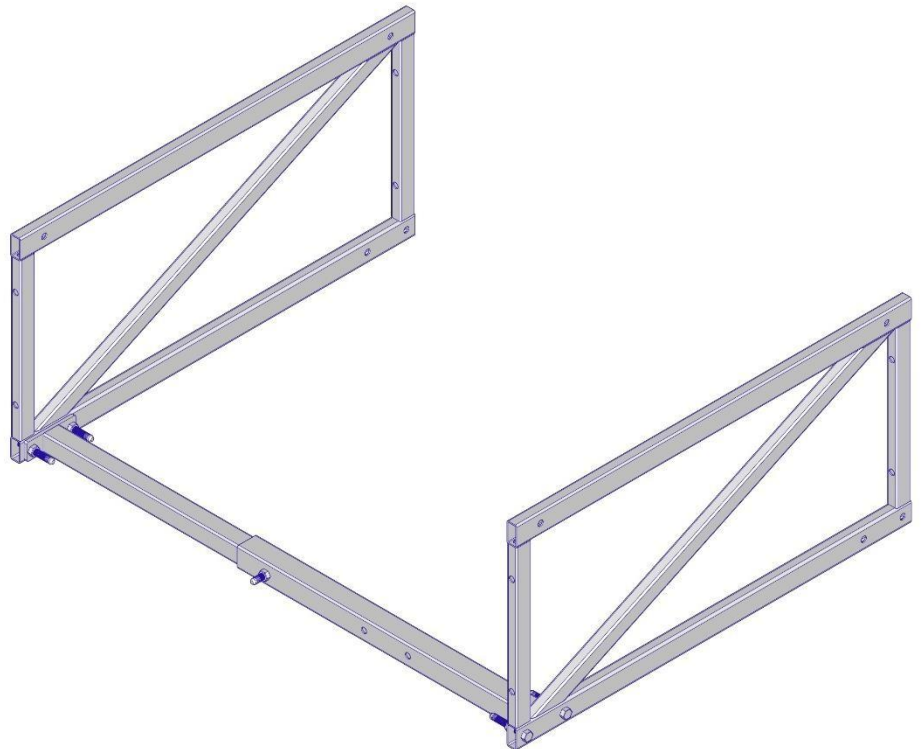


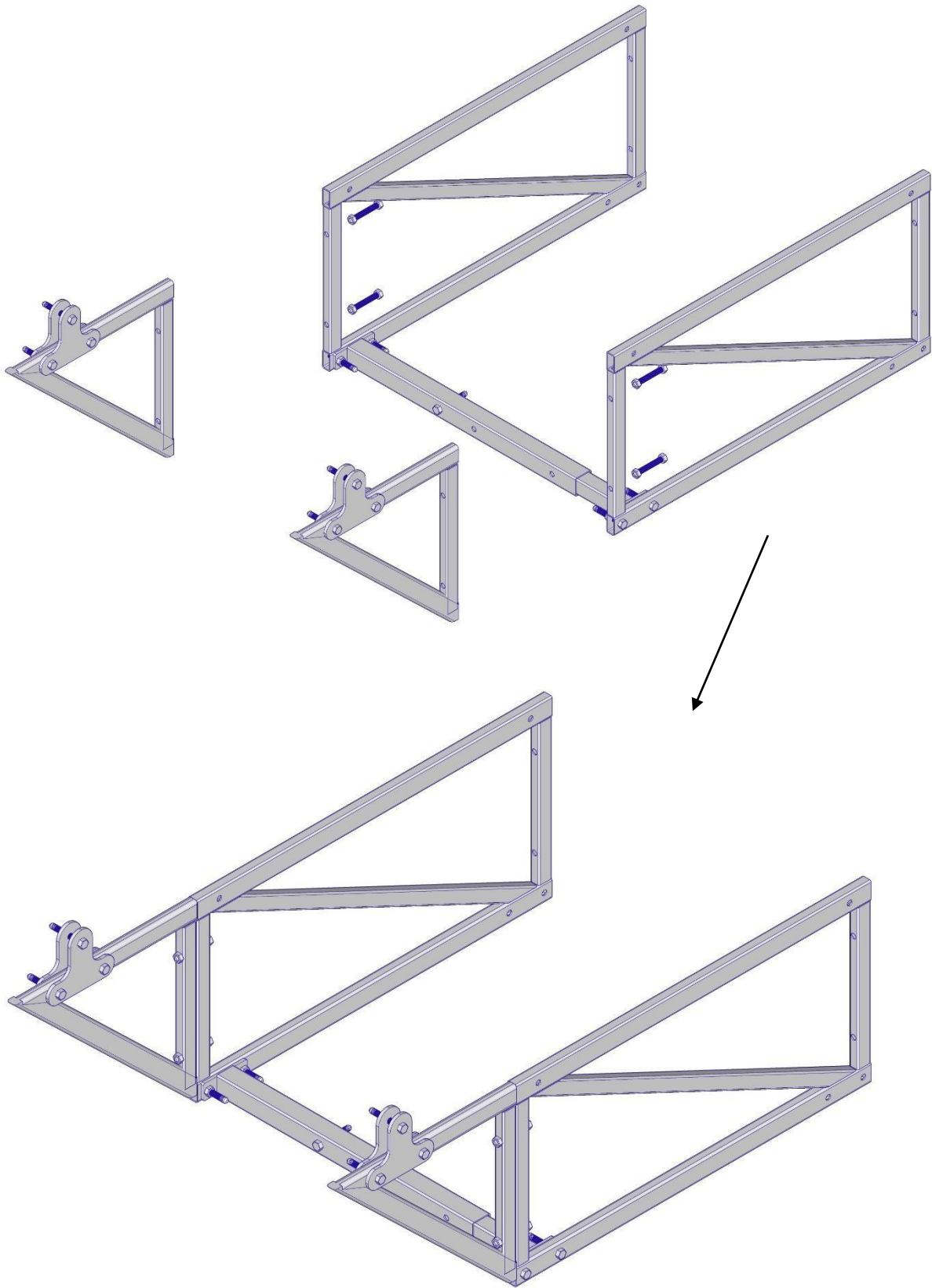
Montage

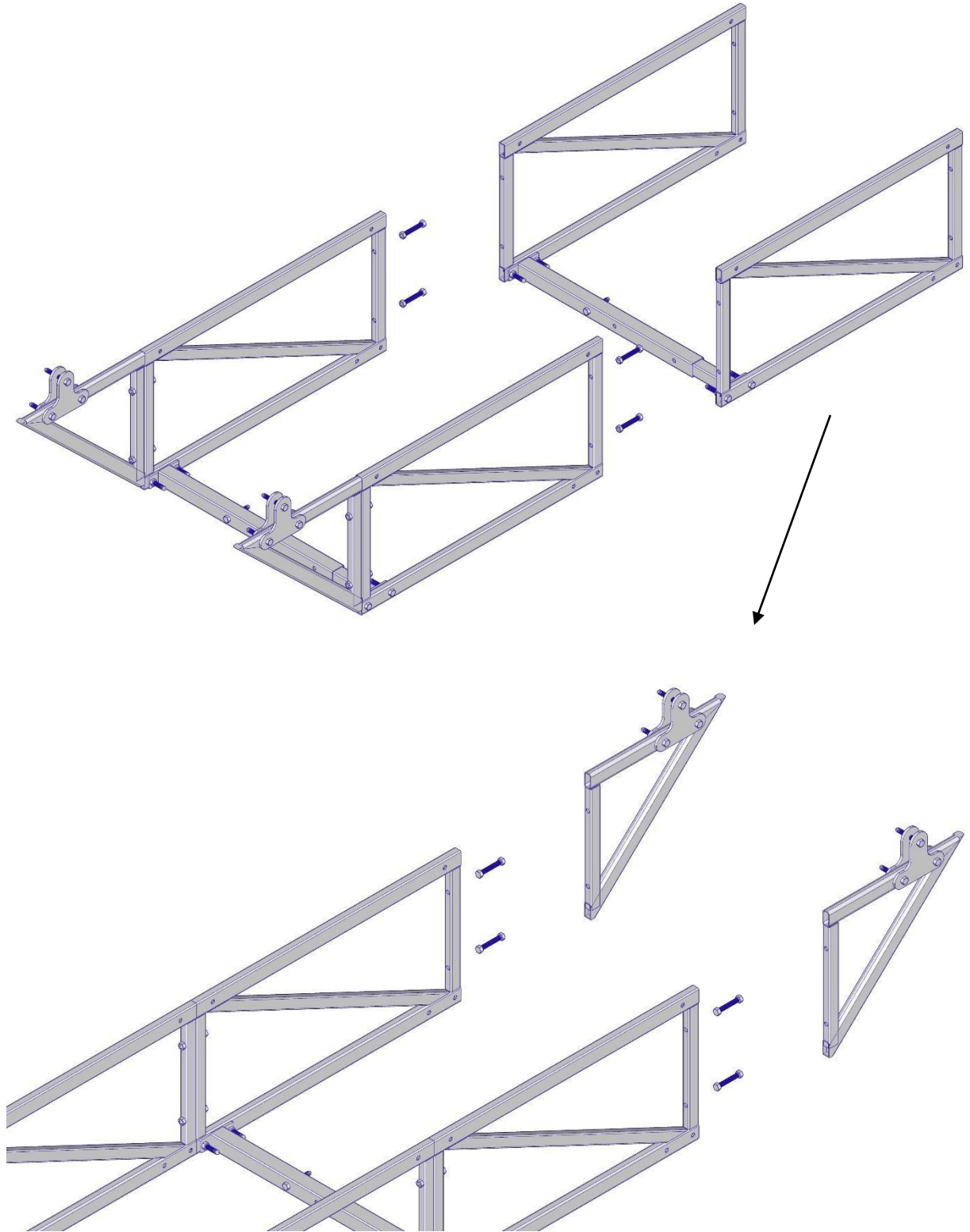
Breedte 700 mm

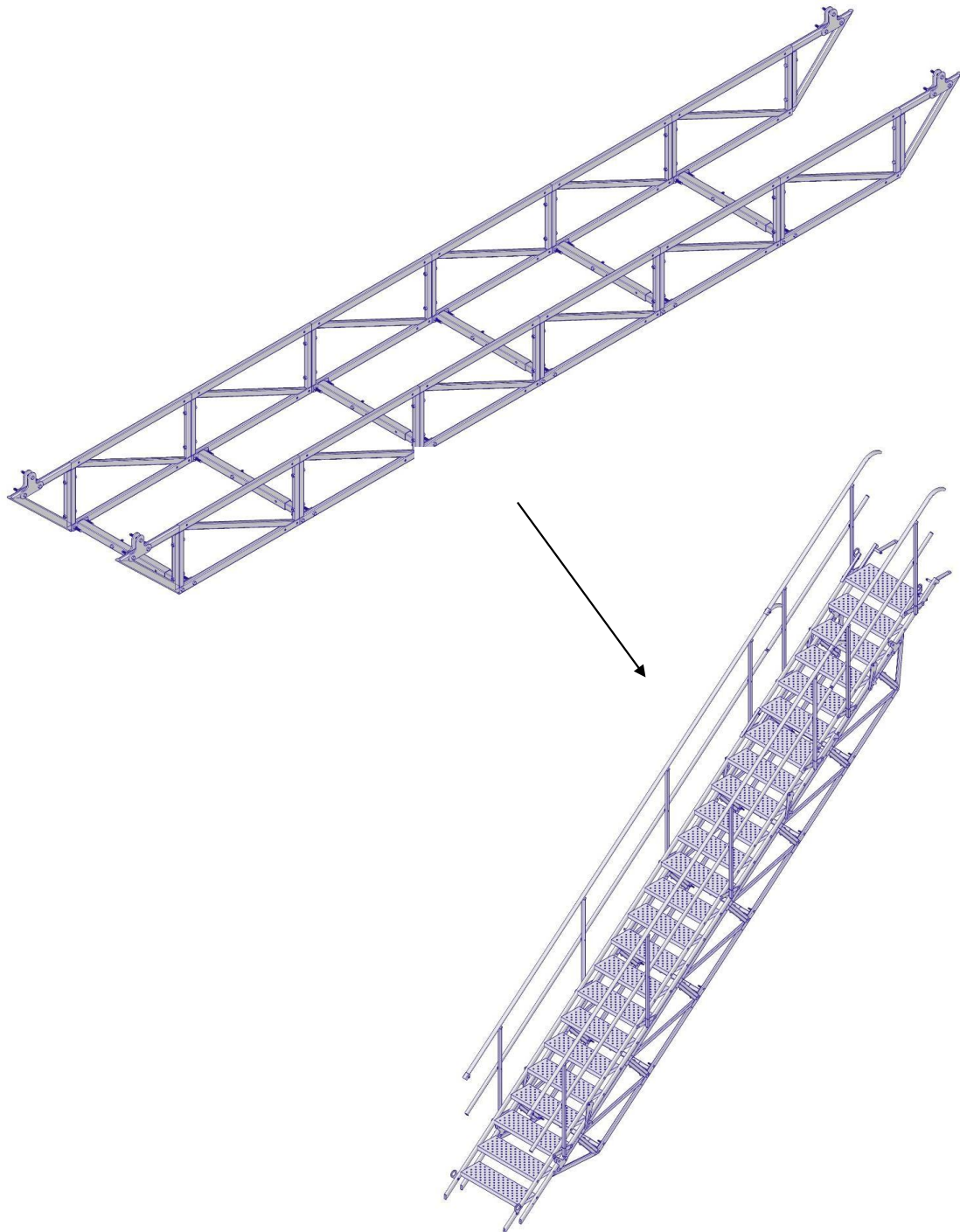


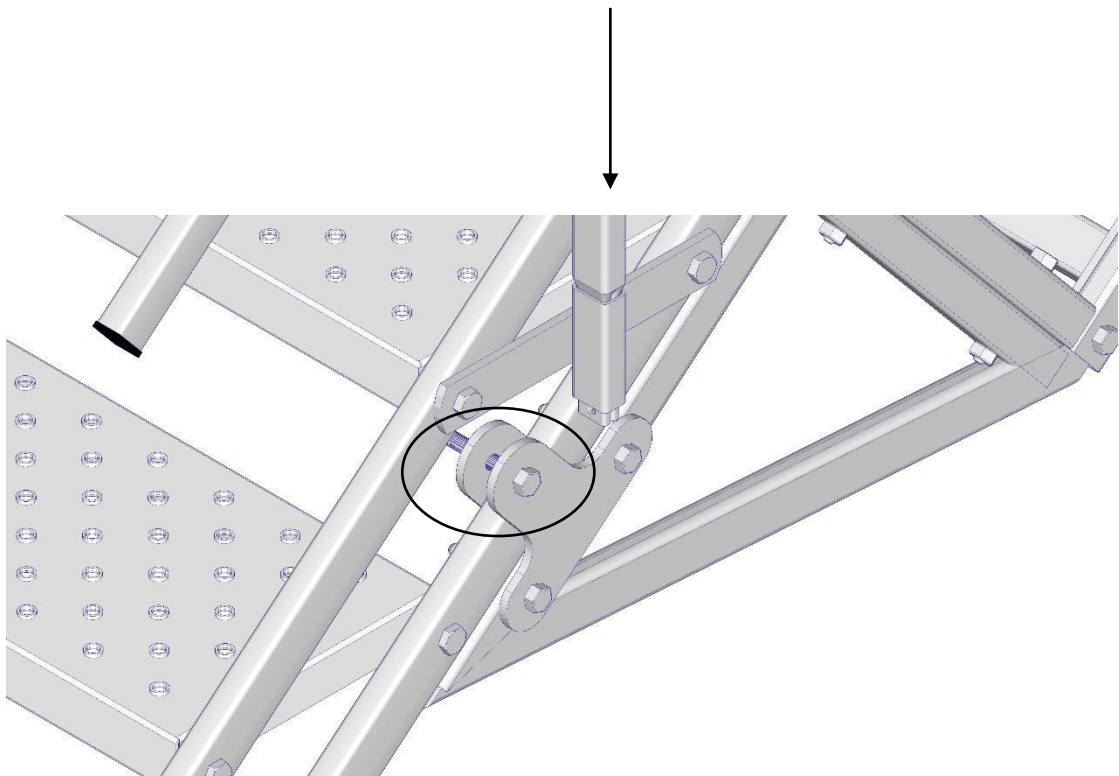
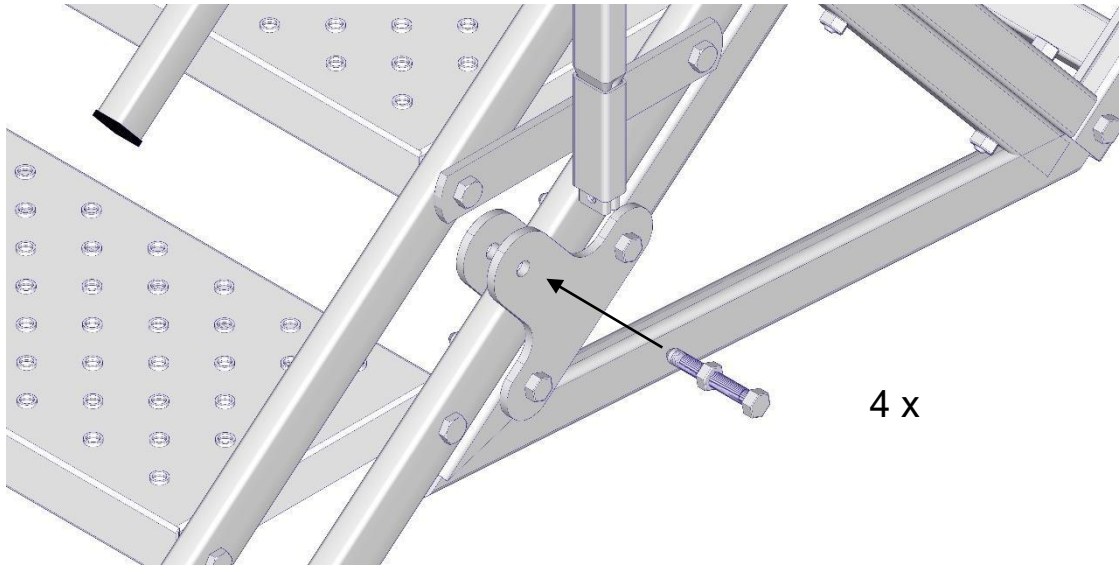
Breedte 1.000 mm

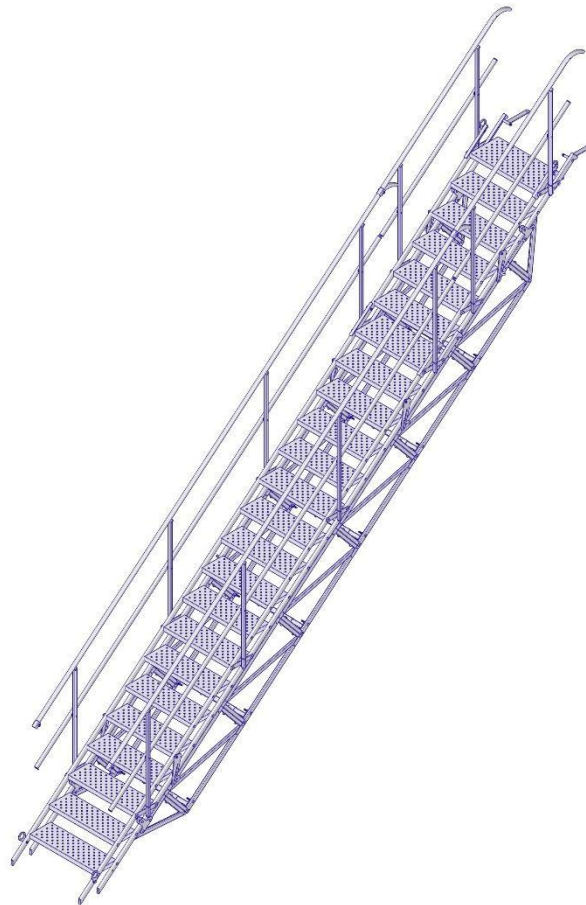
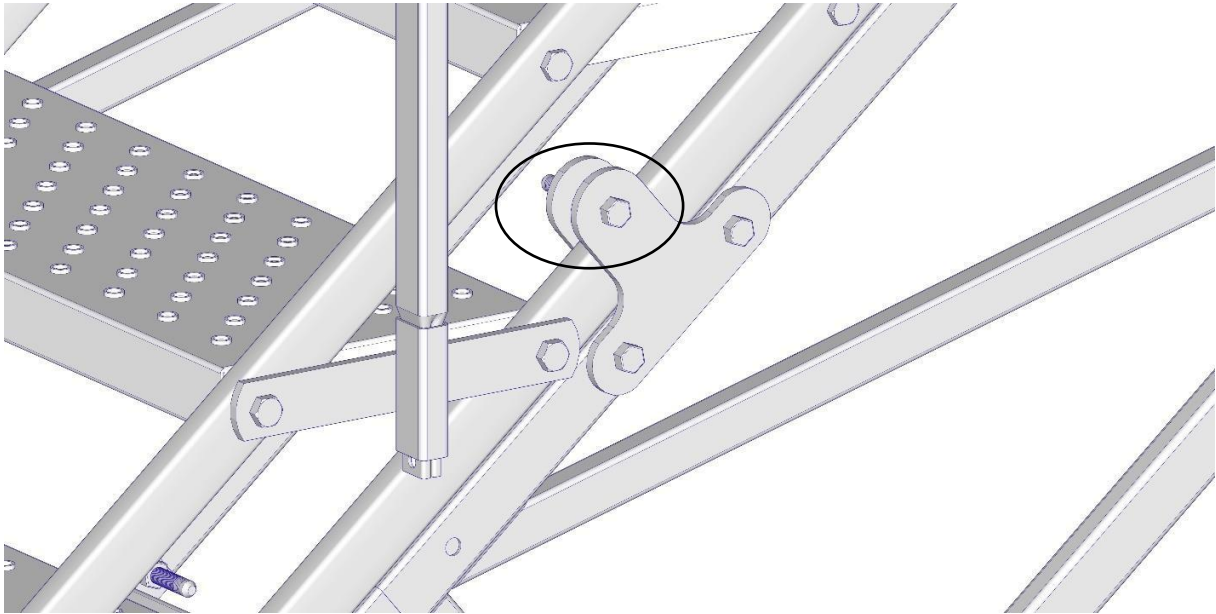






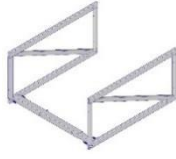
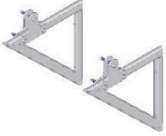
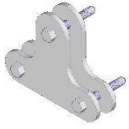








Onderdelen

Aantal traptreden	Ondersteuning	Eindstuk	Middenstuk	Eindstuk	Connector
					
15	1	-	-	-	-
18	1	-	-	-	-
21	1	-	-	-	-
24	-	1	6	1	2
27	-	1	7	1	2
30	-	1	8	1	2
33	-	1	9	1	4
36	-	1	10	1	4

Aantal traptreden	Hoogte	Bereik
21	2.900 – 4.700 mm	3.300 – 5.000 mm
24	3.400 – 5.550 mm	3.900 – 5.800 mm
27	3.750 – 6.150 mm	4.300 – 6.500 mm
30	4.200 – 6.750 mm	4.800 – 7.100 mm
33	4.600 – 7.400 mm	5.300 – 7.900 mm
36	5.000 – 8.100 mm	5.700 – 8.600 mm

Veiligheid

Voor gebruik van de stalen trap TV dient deze handleiding doorgenomen te worden.

Bij aanzienlijke belasting, mogelijk bij vervorming van de constructie, dienen alle onderdelen gecontroleerd en indien nodig worden vervangen. Defecte materialen mogen in verband met de veiligheid niet meer worden gebruikt. Bij twijfel neem contact op met team EasyStairs.

Inspecteer alle materialen vóór gebruik. De stalen trap TV dient regelmatig gecontroleerd te worden op eventuele defecten. Bij intensief gebruik raden wij een wekelijkse controle aan. De trap wordt geregeld blootgesteld aan vuil, sneeuw, etc. Het is absoluut noodzakelijk de trap direct schoon te maken. Dit omdat resten van vuil de veiligheid in gevaar kunnen brengen.

Het dragen van persoonlijke veiligheidsuitrusting tijdens montage, ombouw en demontage is verplicht. Neem extra veiligheidsmaatregelen aan de rand of in situaties waarbij er risico op vallen of andere gevaren dreigen.

Het dragen van persoonlijke beschermingsmiddelen tijdens montage, verandering, reparatie en demontage is verplicht. Monteer de stalen trap TV altijd volgens de geldende regelgeving en deze handleiding.

Inspectie & onderhoud

Checklist:

Iedereen die de trap monteert / demonteert dient op de hoogte te zijn van de inhoud van deze handleiding. Inspecteer en controleer de onderdelen vóór gebruik. Beschadigde, vervormde of anderszins aangetaste materialen mogen nooit worden gebruikt. Dit kan de veiligheid in gevaar brengen. Voltooi de installatie aan de hand van onderstaande checklist:

- Is de trap geschikt voor de betreffende situatie en toepassing?
- Ligt de helling van de trap tussen de 30° en 55°?
- Is de ondergrond waar de trap op staat geschikt? Dit wil zeggen een vlakke ondergrond en niet te glad.
- Is er geen kans op wegzakken door onstabiele ondergrond?
- Zijn de treden horizontaal?
- Hebben alle 4 de zijbalken contact met de grond?
- Zijn alle bouten correct bevestigd en voldoende vastgedraaid?
- Is de trap voldoende gefixeerd door de plaatbevestiging om een veilige stand te garanderen?
- Zijn er geen onderdelen beschadigd, vervormd of anderszins aangetast?
- Wordt de minimale en maximale hoogte niet overschreden?
- Zijn de leuningen correct geïnstalleerd?
- Zijn de trappen vrij gemaakt van vuil, sneeuw, etc. om een veilige oversteek te garanderen?
- Is iedereen die de trap gebruikt op de hoogte van het maximale draagvermogen?
- Als Maxi ondersteuning wordt gebruikt of als er 2 trappen met elkaar verbonden zijn, is alles correct bevestigd en bouten en moeren goed vastgedraaid?

Indien 1 of meerdere punten met 'Nee' wordt beantwoord moet de trap worden vervangen en mag deze niet meer vrijgegeven worden. Bij twijfel, neem contact op met team EasyStairs.

Schaderapport:

Wanneer er onderdelen beschadigd, vervormd of anderszins beschadigd zijn dient dit direct te worden gemeld aan de desbetreffende verantwoordelijke. Daarnaast moet er een schaderapport worden opgesteld waarin de volgende gegevens moeten worden vermeld:

- Bedrijf & bouwplaats
- Datum
- Gegevens melder
- Gegevens verantwoordelijke
- Beschrijving van het incident
- Foto's van het incident
- Genomen tegenmaatregelen
- Handtekening van de melder en verantwoordelijke

Inspectie:

Inspecteer alle materialen vóór gebruik. De trap dient regelmatig gecontroleerd te worden op eventuele defecten. Bij intensief gebruik raden wij een wekelijkse controle aan. Trappen die niet voldoen aan de eisen dienen te worden gerepareerd of vervangen. Bij twijfel, neem contact op met team EasyStairs.

