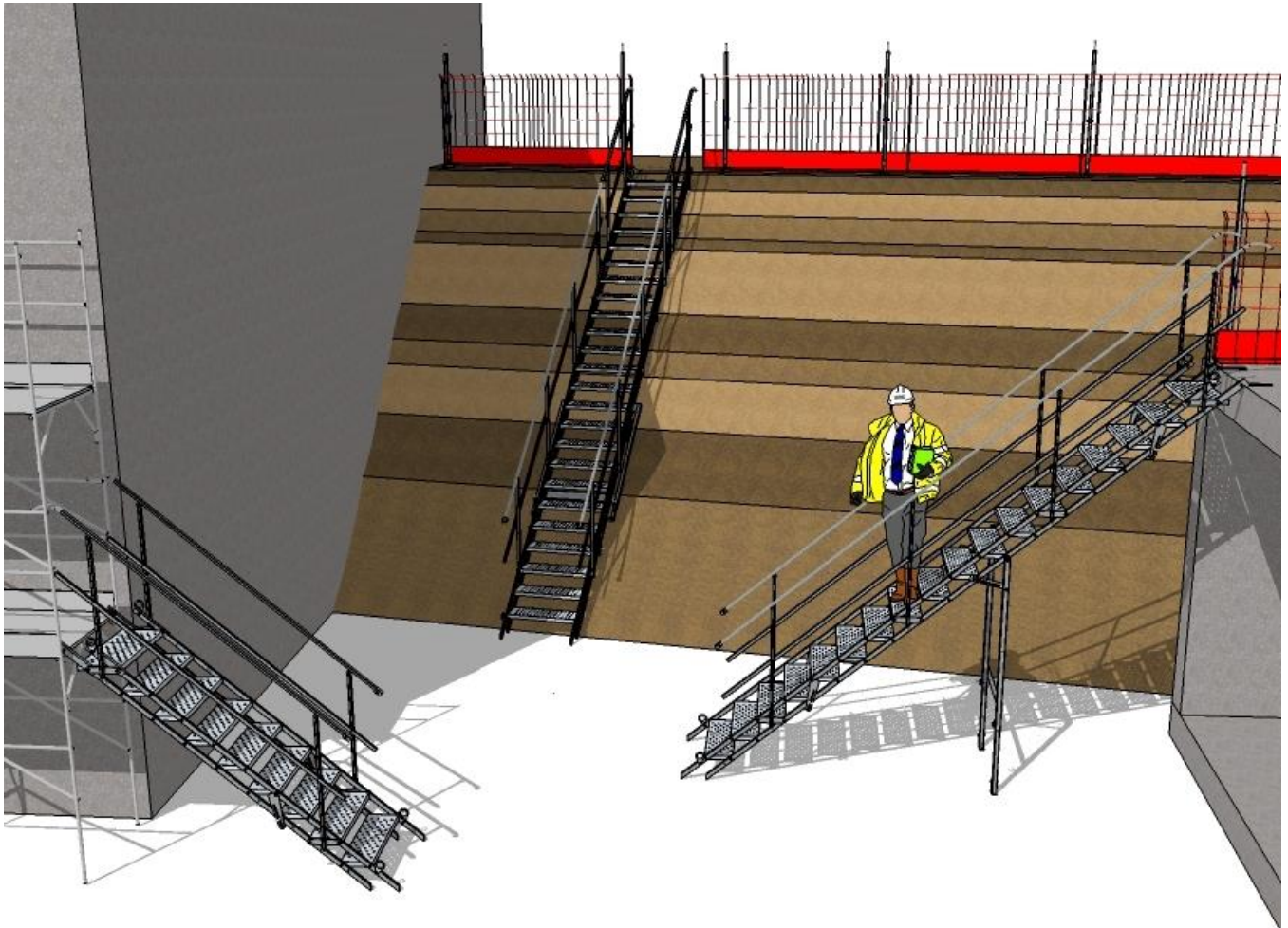


Stalen trap TV

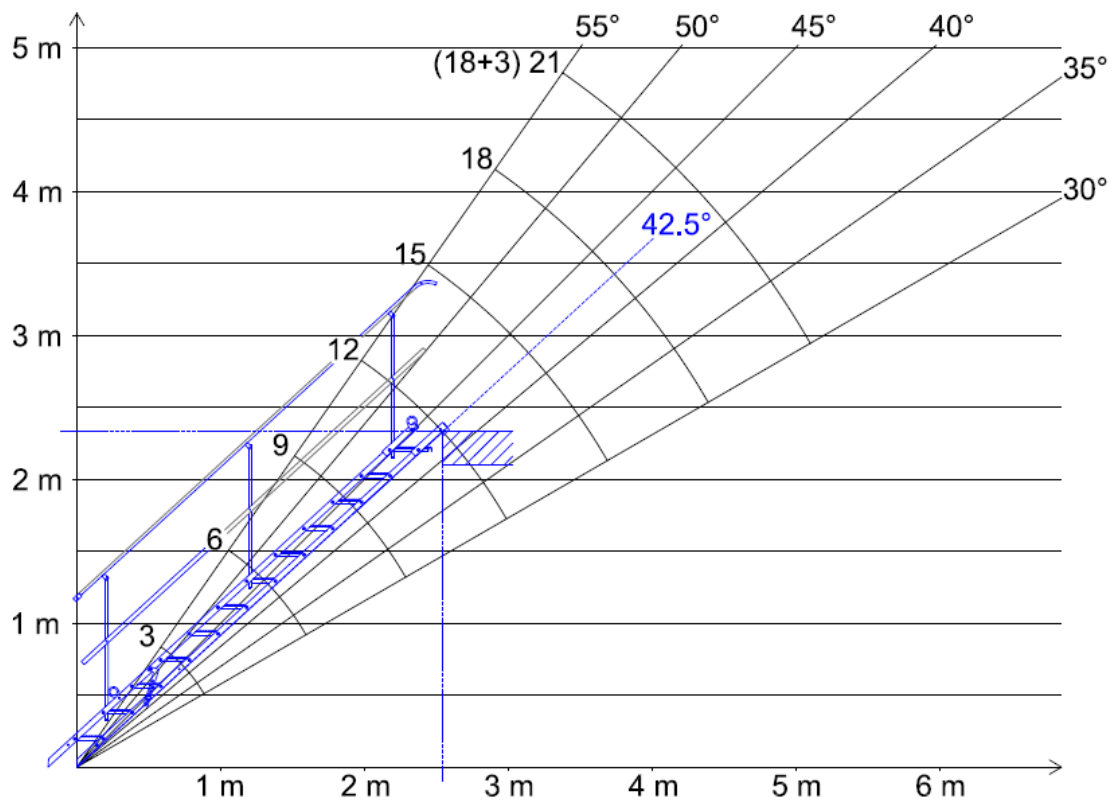


Stalen trap TV

EasyStairs biedt een ruim assortiment aan Stalen Universele trappen. Deze trappen worden veel ingezet op bouwplaatsen en evenemententerreinen. Ook zijn ze ideaal om container- en woonunits bereikbaar te maken. De Stalen Universele trappen zijn in hoogte verstelbaar. Zo zijn deze steeds opnieuw te gebruiken.

Een Stalen Universele trap van EasyStairs is veel veiliger dan een houten ladder die makkelijk omvalt en glad wordt bij slecht weer. Onze Universele trappen zijn robuust, stabiel en voldoen aan het EN12811 keurmerk. Ook bieden ze uw medewerkers of bezoek veel gemak. De Universele trappen zijn snel en makkelijk te beklimmen en hebben een prettige tredehoogte. Zo is het mogelijk om de trap te betreden met volle handen of elkaar op de trap te passeren.

Hellingsdiagram



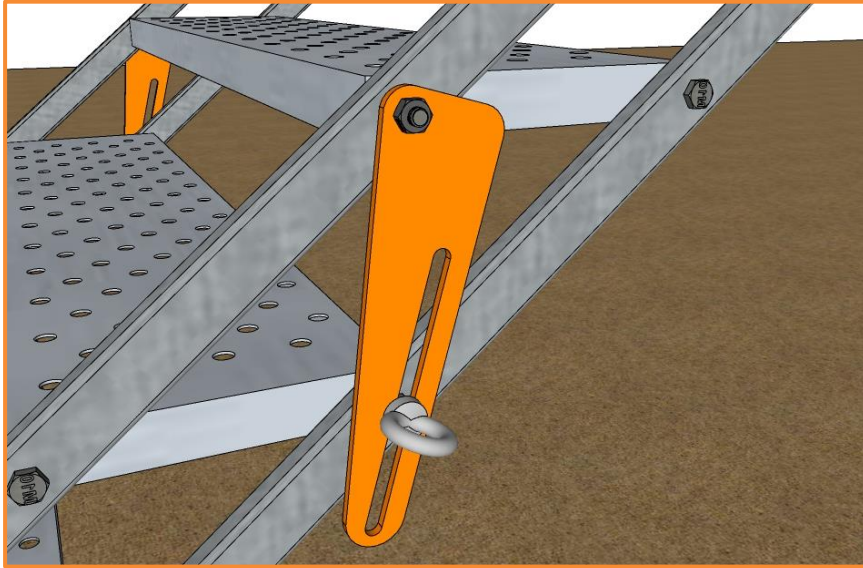
Verbind van 2 trappen (zelfdragend)	3 Treden trap	6 Treden trap	9 Treden trap	12 Treden trap	15 Treden trap	18 Treden trap
3 Treden trap	Ja	Ja	Ja	Ondersteuning benodigd	Ja	Ja
6 Treden trap	Ja	Ja	Ondersteuning benodigd	Ondersteuning benodigd	Nee	Nee
9 Treden trap	Ja	Ondersteuning benodigd	Ondersteuning benodigd	Ondersteuning benodigd	Nee	Nee
12 Treden trap	Ondersteuning benodigd	Ondersteuning benodigd	Ondersteuning benodigd	Nee	Nee	Nee
15 Treden trap	Ja	Ja	Nee	Nee	Nee	Nee
18 Treden trap	Ja	Nee	Nee	Nee	Nee	Nee

Montage

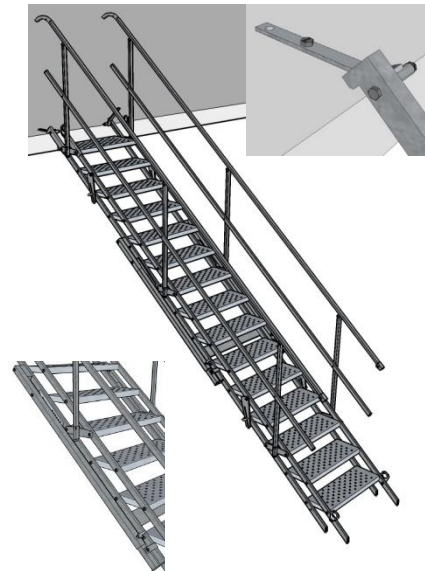
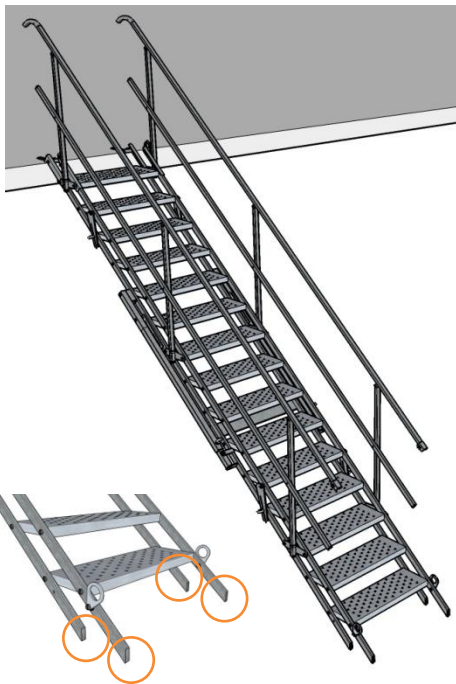
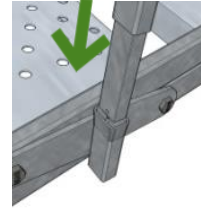
Maak alle sloten los, zodat de trappen aan de rand van de plaat kunnen worden uitgeklaapt. De bouten van de trede hoeven niet losgedraaid te worden.

Stalen trap 3, 6 en 9 treden: 2 sloten – 1 aan elke kant.

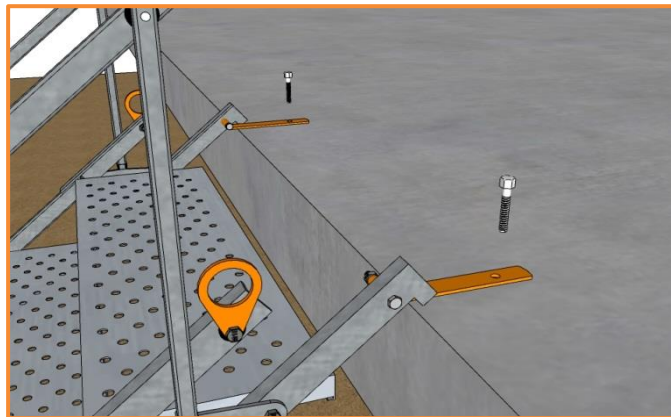
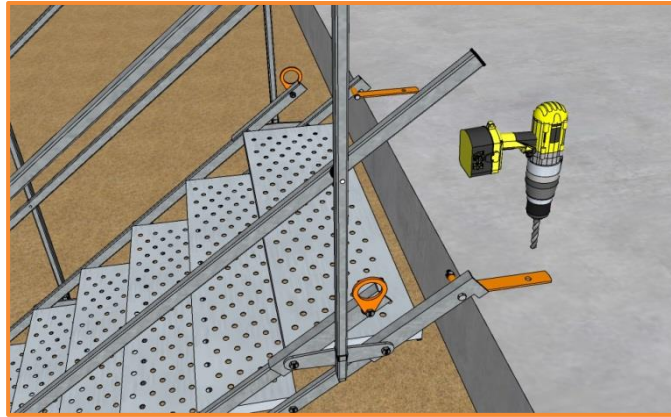
Stalen trap 12,15 en 18 treden: 4 sloten – 2 aan elke kant.

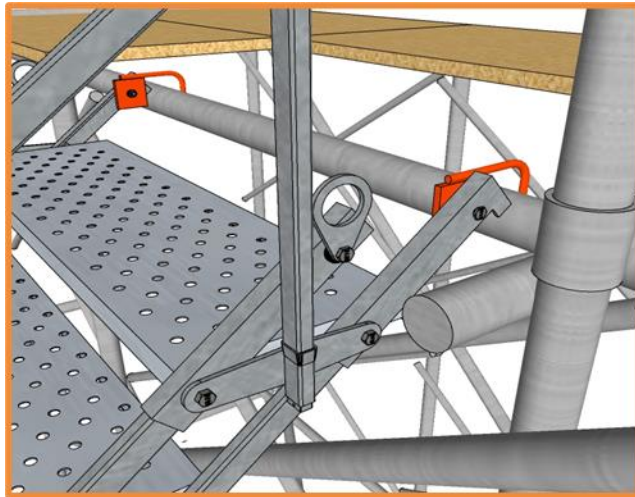
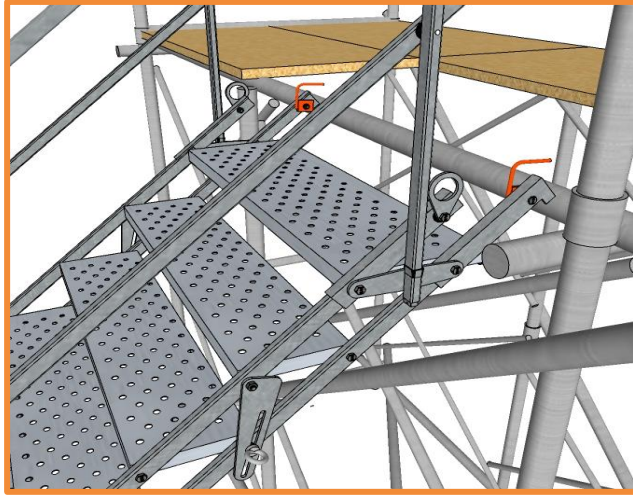


Plaats de leuningen.

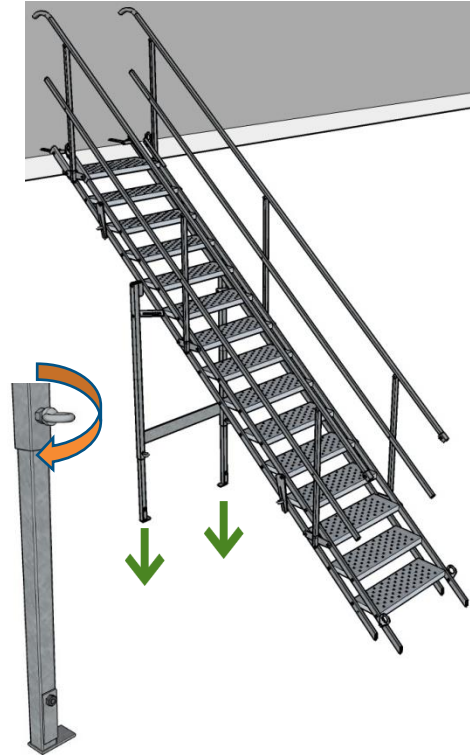
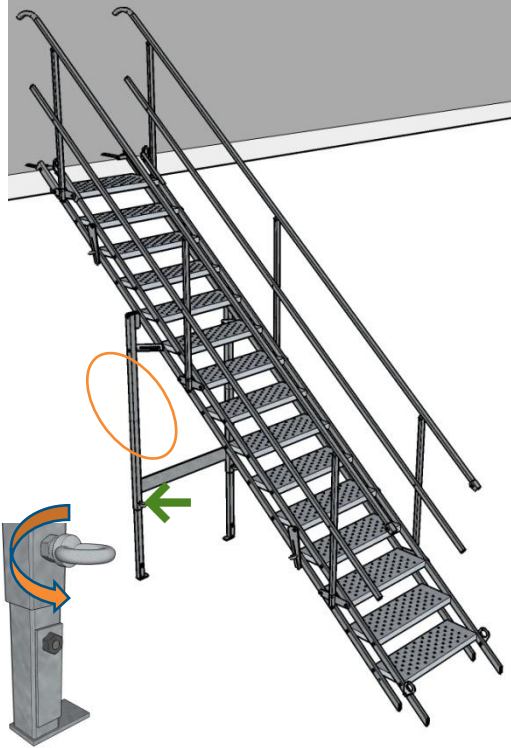


Bevestig de vloerankerplaten.





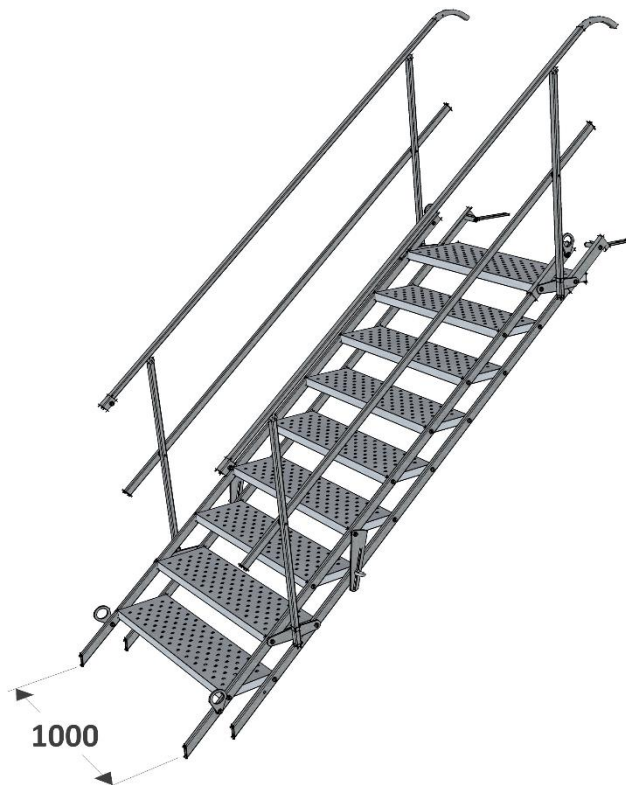
Monteer de ondersteuning.



Trapbreedte 700 mm.

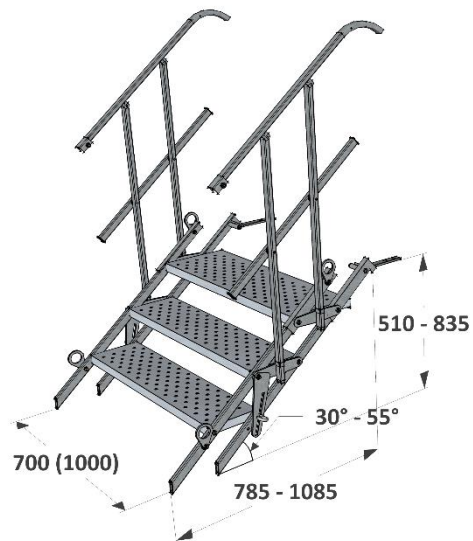


Trapbreedte 1.000 mm.



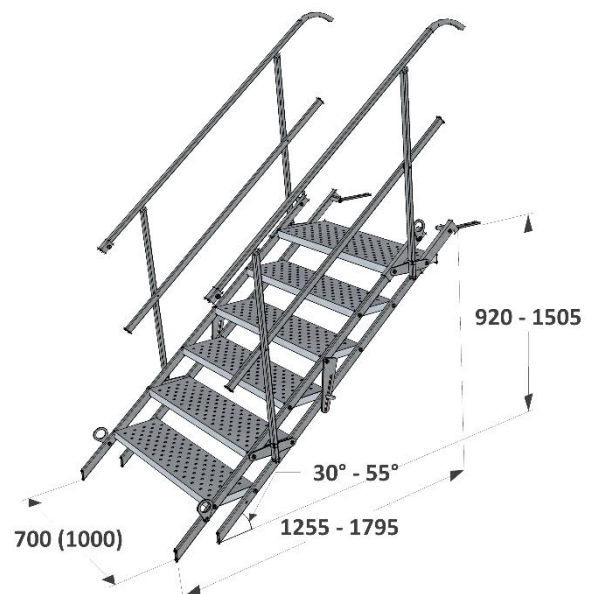
3 Treden trap.

Bereik: 510 - 835 mm
 Lengte: 1.640 mm
 Breedte: inwendig 700 of 1.000 mm
 Gewicht: 39 kg of 54 kg
 Materiaal: Verzinkt Staal
 Trapleuning: 2 Zijde
 Norm: EN12811
 Max. belasting: 1,5kN/m²



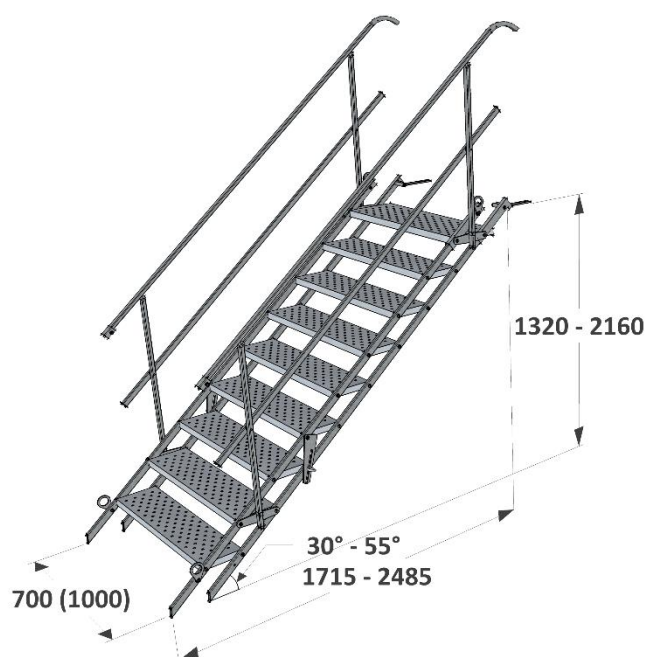
6 Treden trap.

Bereik: 920 – 1.505 mm
 Lengte: 2.450 mm
 Breedte: inwendig 700 of 1.000 mm
 Gewicht: 62 kg of 71 kg
 Materiaal: Verzinkt Staal
 Trapleuning: 2 Zijde
 Norm: EN12811
 Max. belasting: 1,5kN/m²



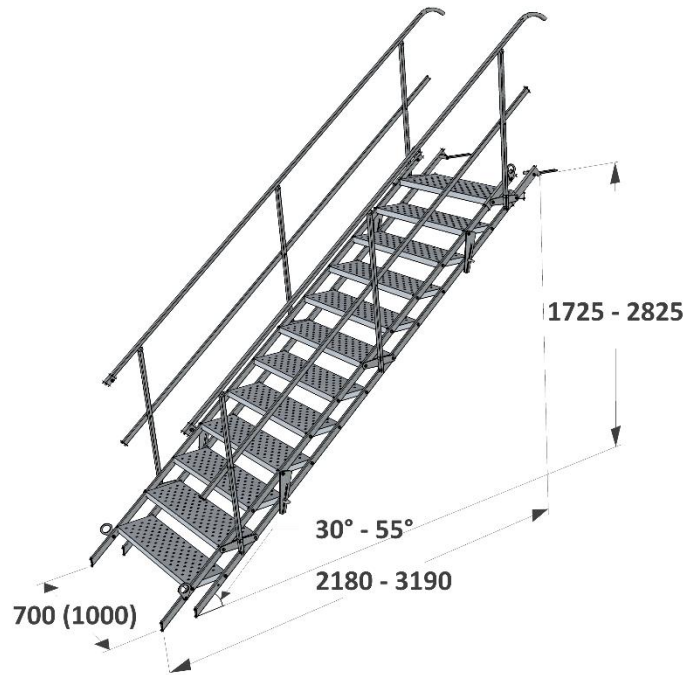
9 Treden trap.

Bereik: 1.320 – 2.160 mm
 Lengte: 3.260 mm
 Breedte: inwendig 700 of 1.000 mm
 Gewicht: 83 kg of 97 kg
 Materiaal: Verzinkt Staal
 Trapleuning: 2 Zijde
 Norm: EN12811
 Max. belasting: 1,5kN/m²



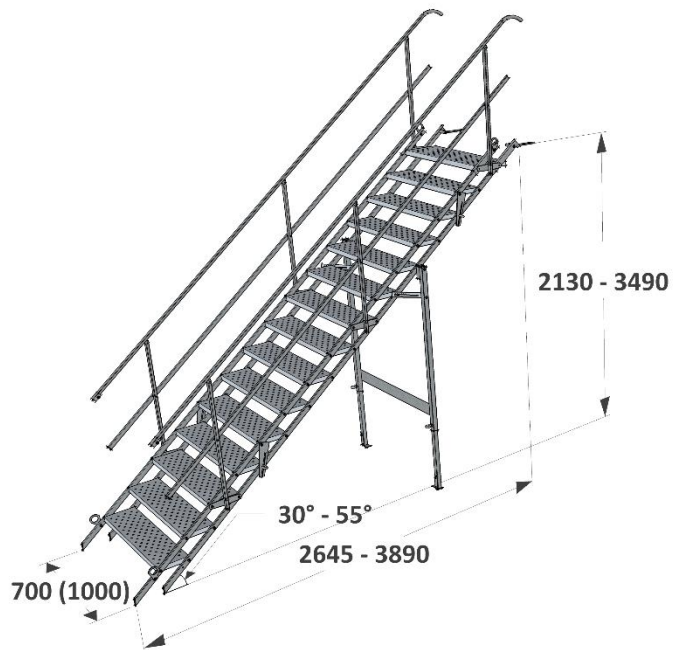
12 Treden trap.

Bereik: 1.725 – 2.825 mm
Lengte: 4.070 mm
Breedte: inwendig 700 of 1.000 mm
Gewicht: 122 kg of 131 kg
Materiaal: Verzinkt Staal
Trapleuning: 2 Zijde
Norm: EN12811
Max. belasting: 1,5kN/m²



15 Treden trap.

Bereik: 2.130 – 3.490 mm
Lengte: 4.610 mm
Breedte: inwendig 700 of 1.000 mm
Gewicht: 148 kg of 172 kg
Materiaal: Verzinkt Staal
Trapleuning: 2 Zijde
Norm: EN12811
Max. belasting: 1,5kN/m²



18 Treden trap.

Bereik: 2.535 – 4.155 mm

Lengte: 5.420 mm

Breedte: inwendig 700 of 1.000 mm

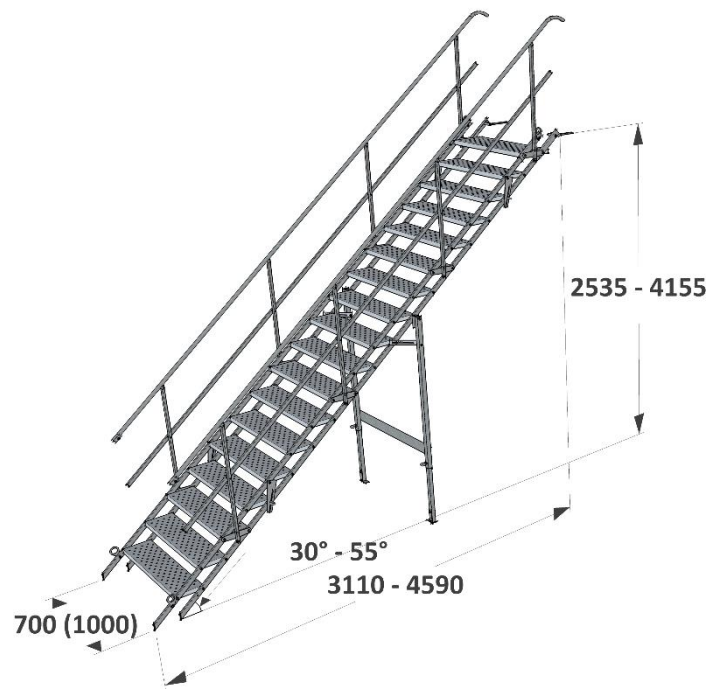
Gewicht: 176 kg of 214 kg

Materiaal: Verzinkt Staal

Trapleuning: 2 Zijde

Norm: EN12811

Max. belasting: 1,5kN/m²

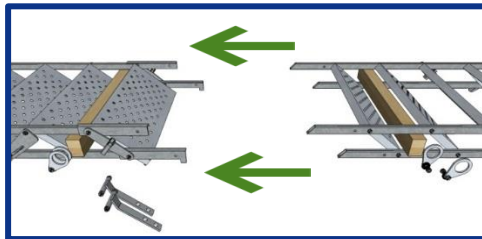


Koppelen van de trappen

Bij verdiepingstrappen kunnen er maximaal 2 trappen worden gekoppeld.



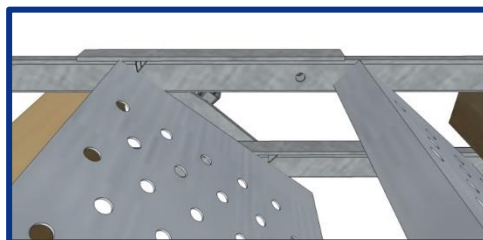
Bij het koppelen van verdiepingstrappen mogen er maximaal 21 treden aan elkaar gekoppeld worden.



Gebruik voor 15 – 21 treden een extra trapondersteuning.



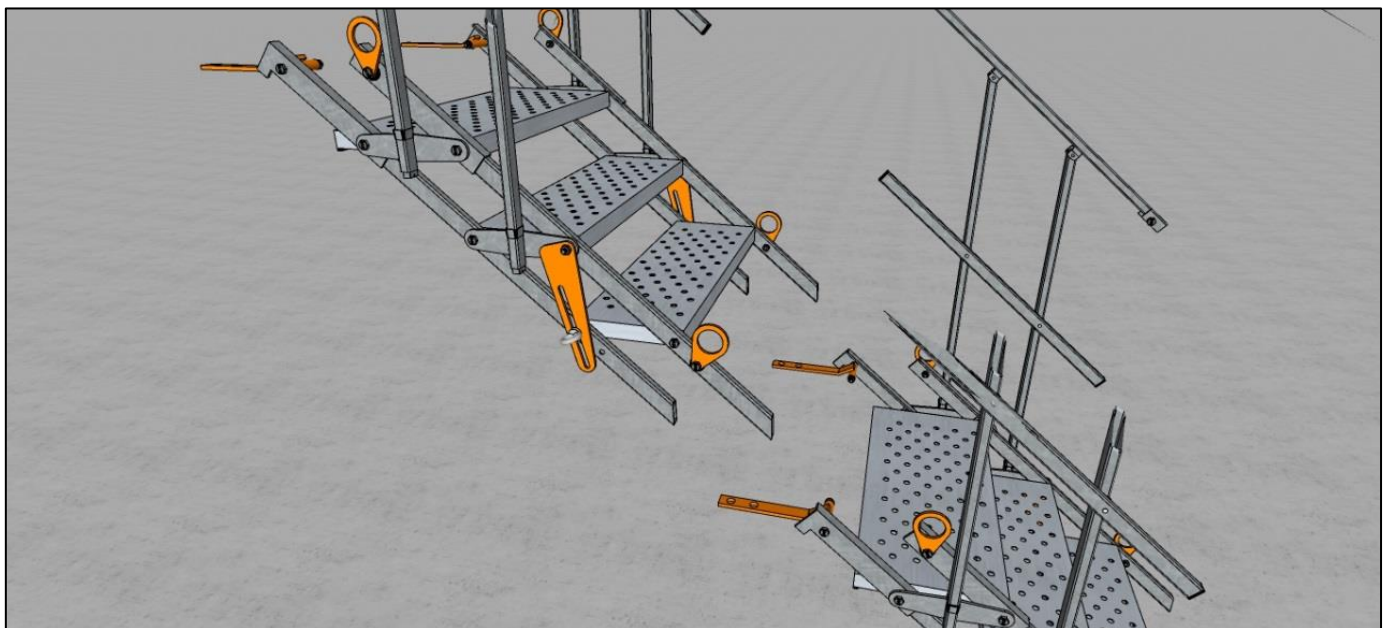
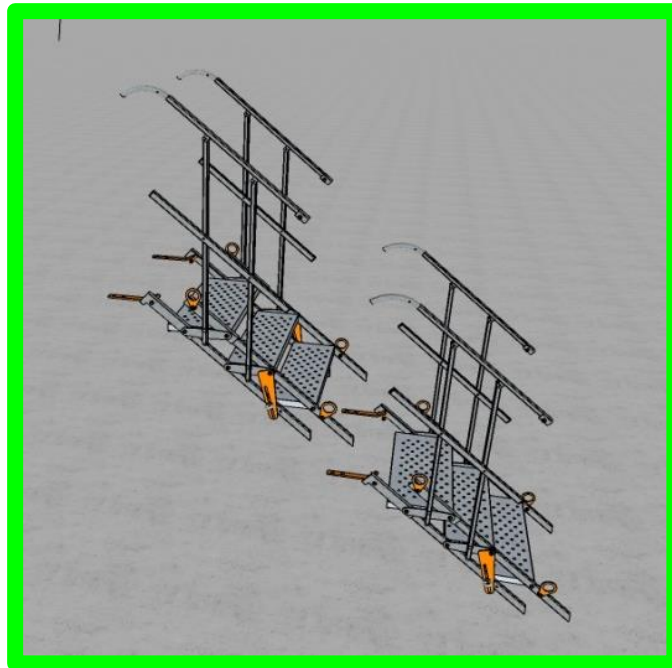
Bij taludtrappen mogen er meerdere treden dan 21 aan elkaar worden gekoppeld.



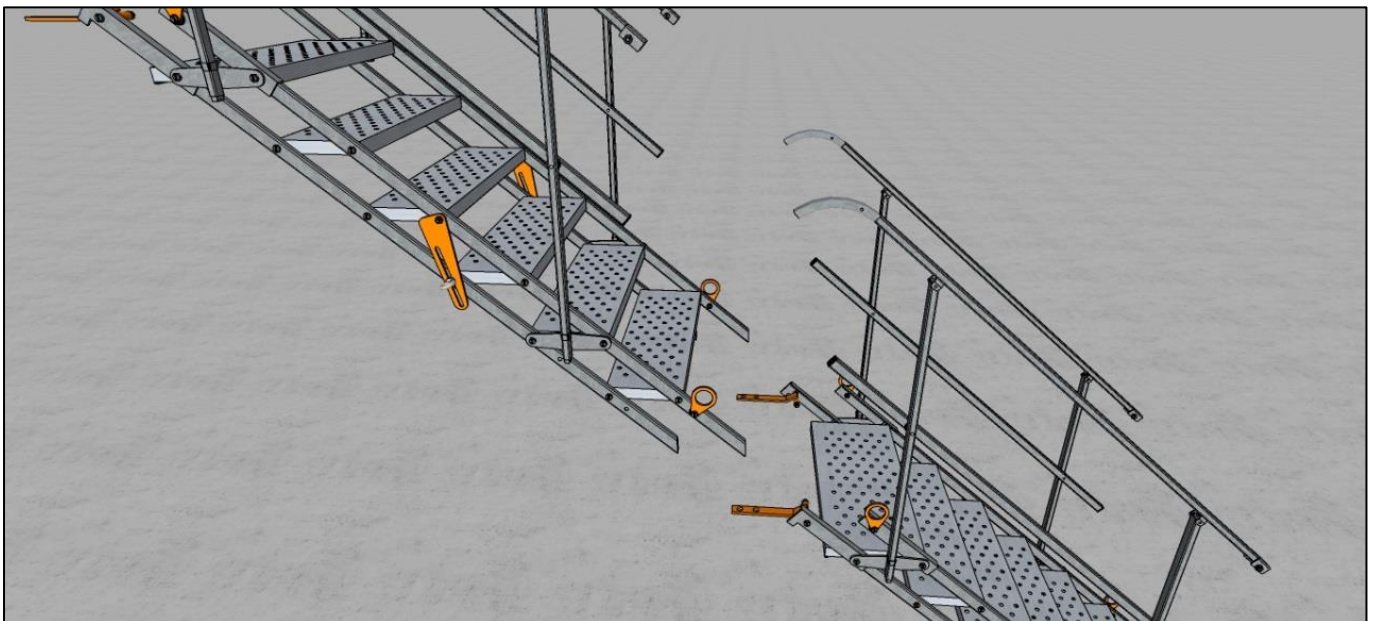
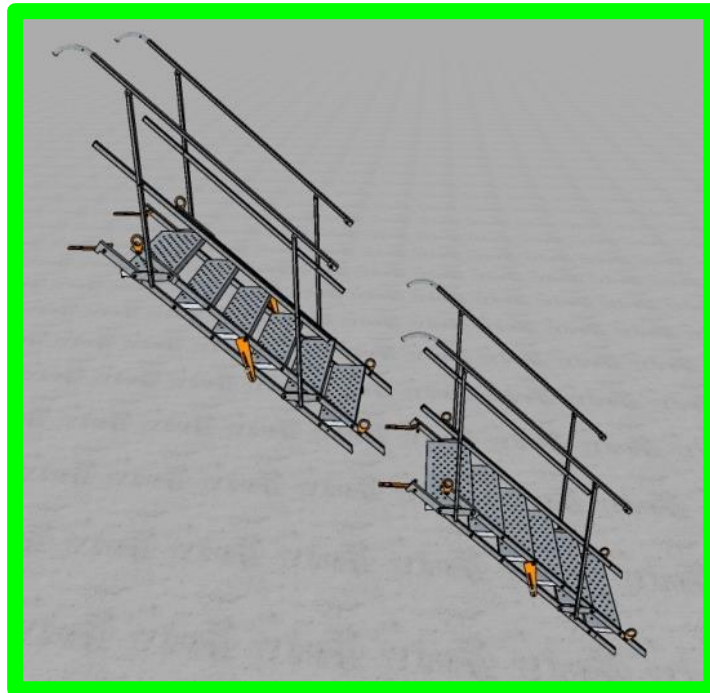
Schroef de leuning vast met schroeven.



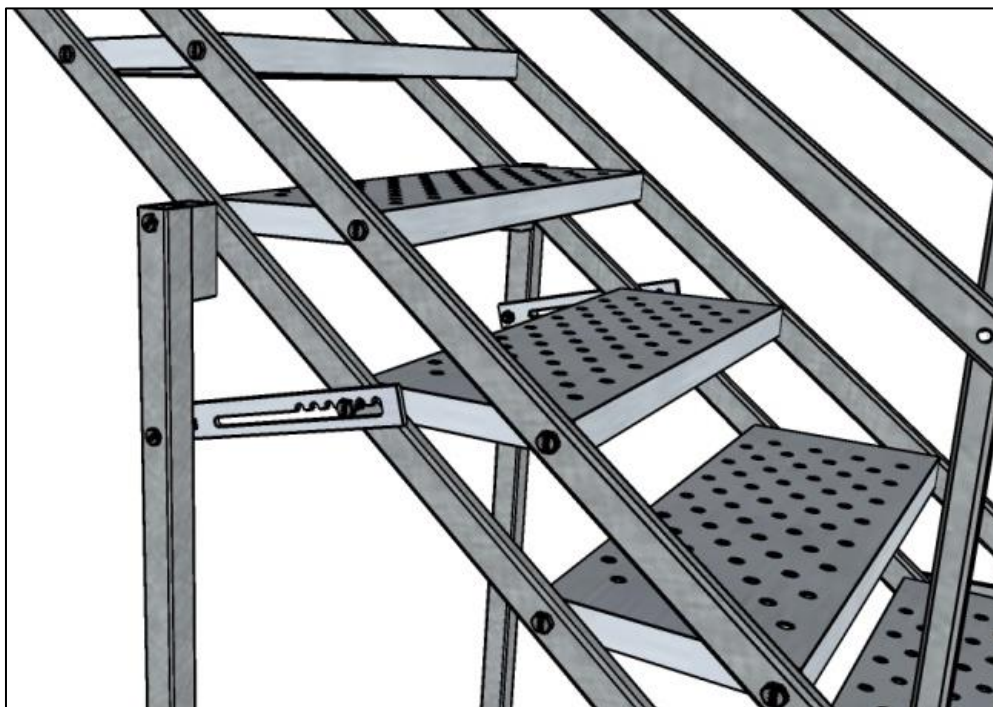
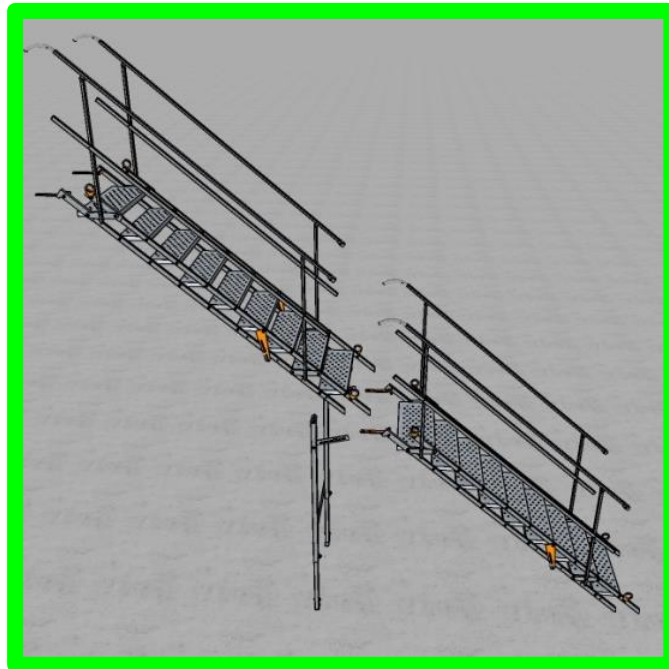
Koppelen van 3 treden trap met een 3 treden trap.



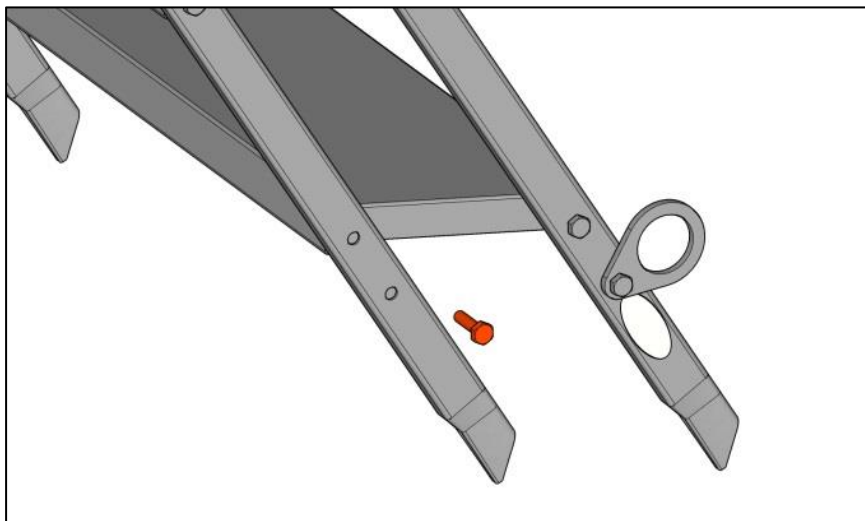
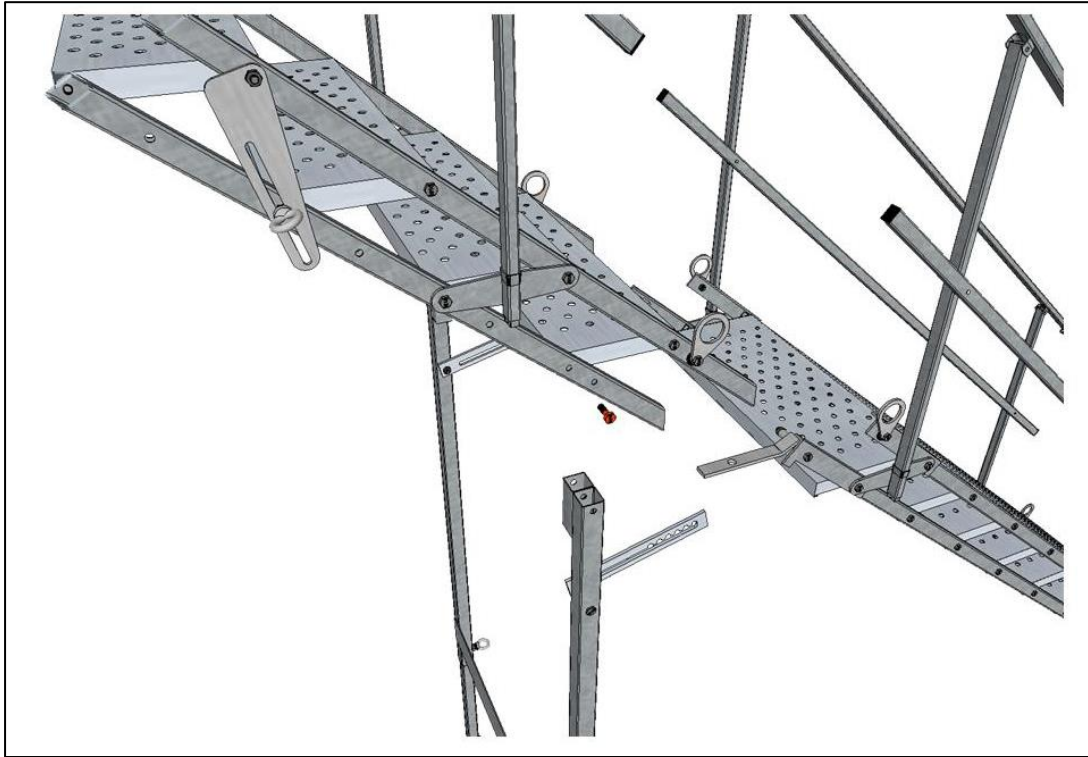
Koppelen van 6 treden trap met een 6 treden trap.



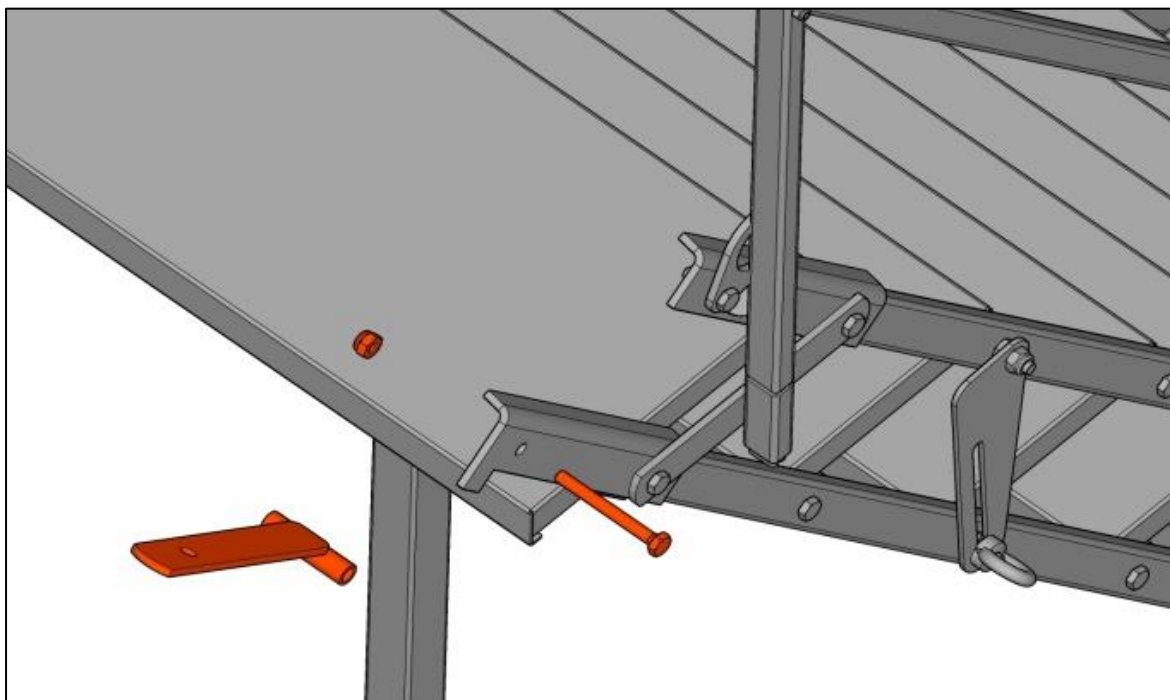
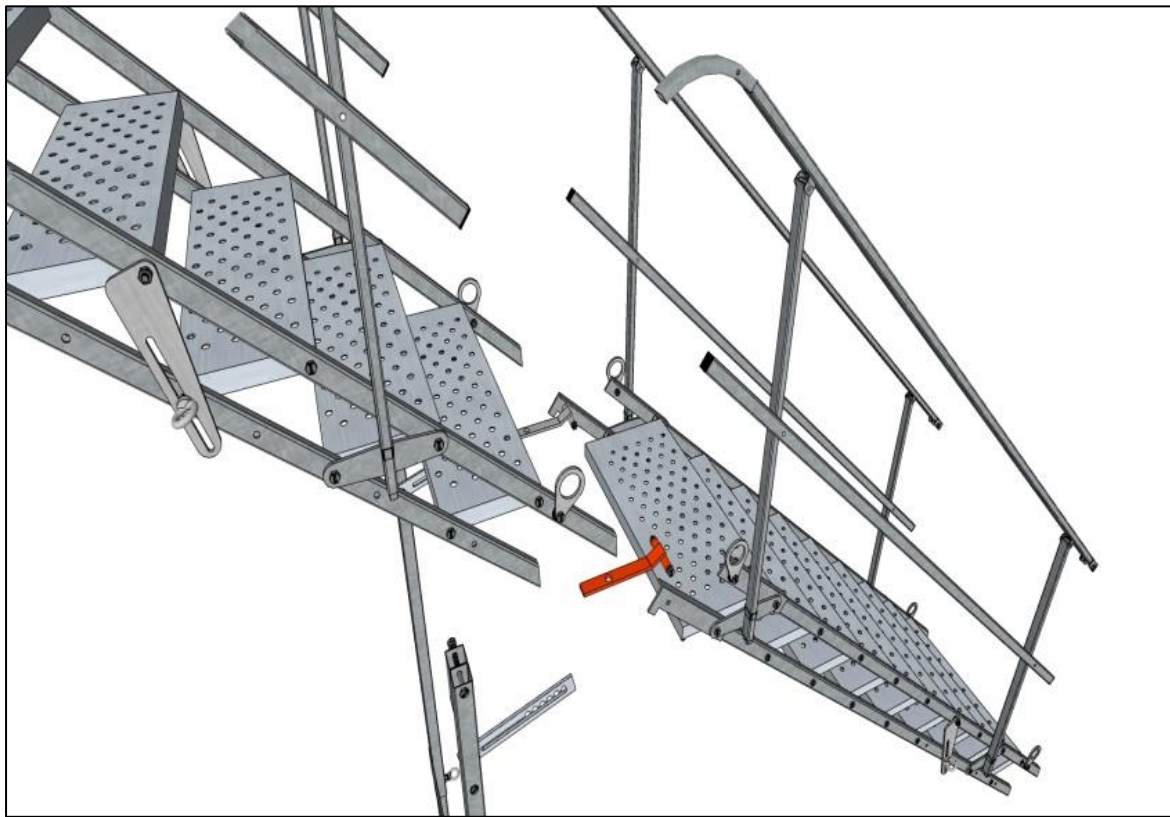
Koppelen van 9 treden trap met een 9 treden trap.
Extra ondersteuning is benodigd. Montage met schroeven.



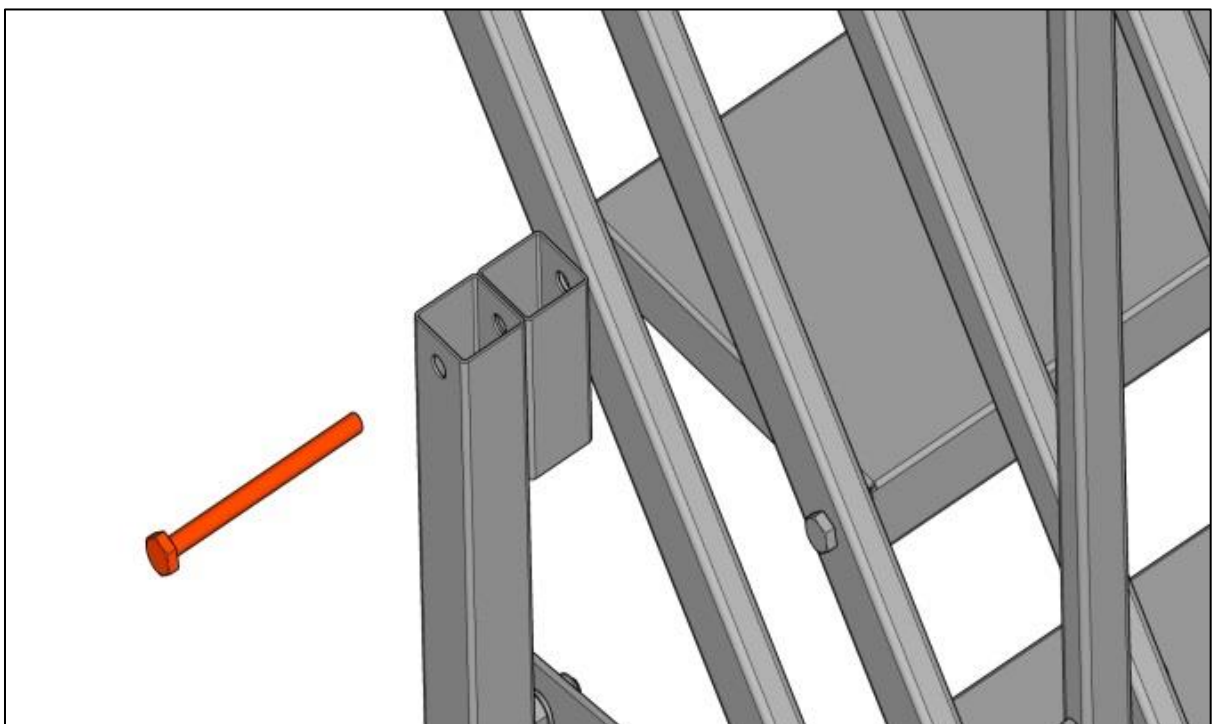
Begin voor het monteren van de extra ondersteuning met het verwijderen van de M10x35 bout en moer bij de eerste trede van de bovenste trap.



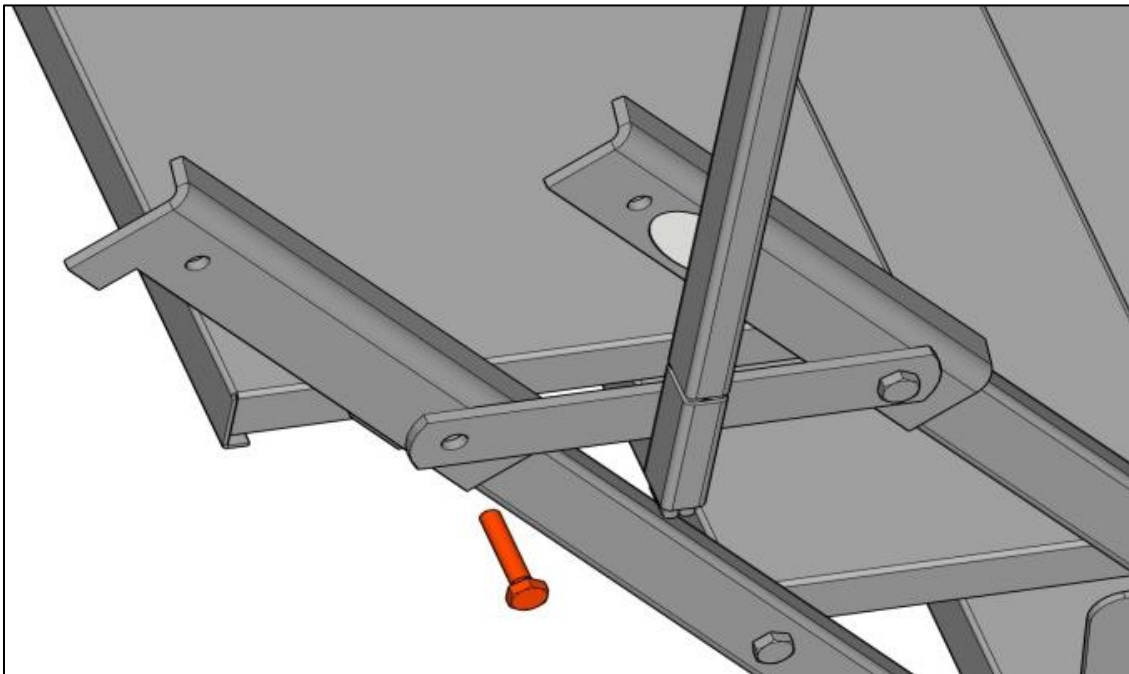
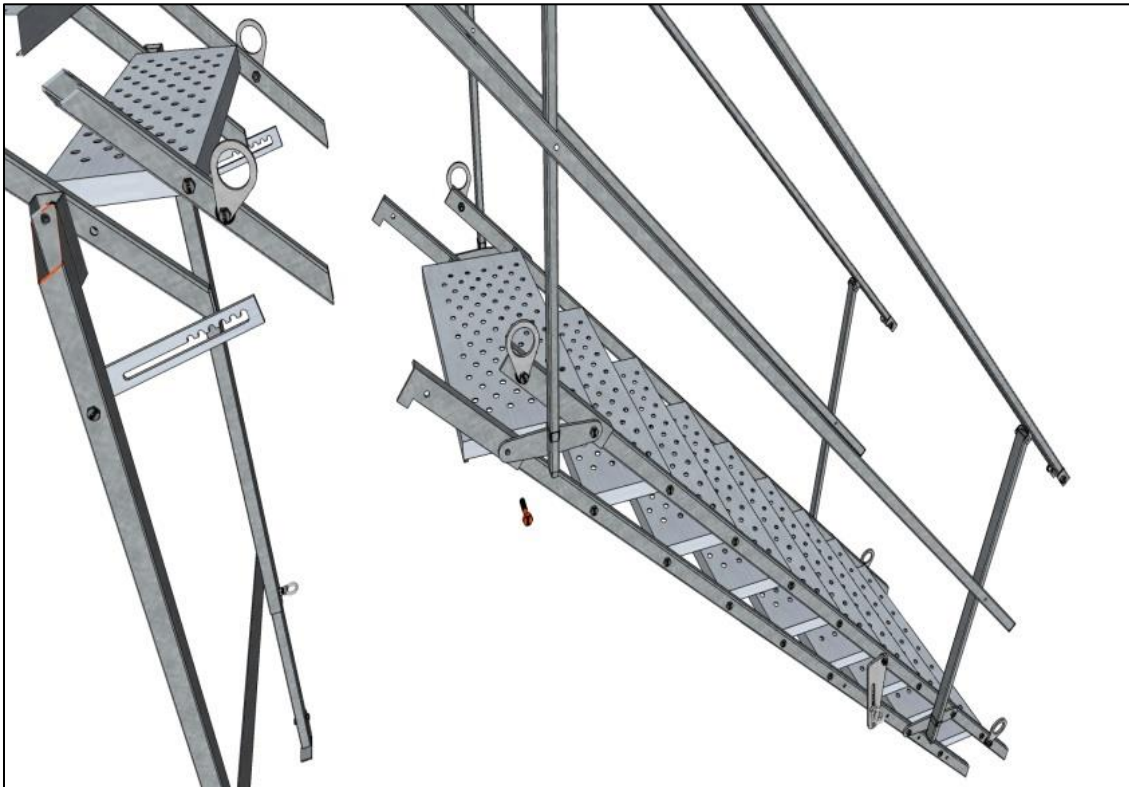
Verwijder de M10x90 bout en moer en de plaatbevestiging aan de onderste trap aan beide zijde.



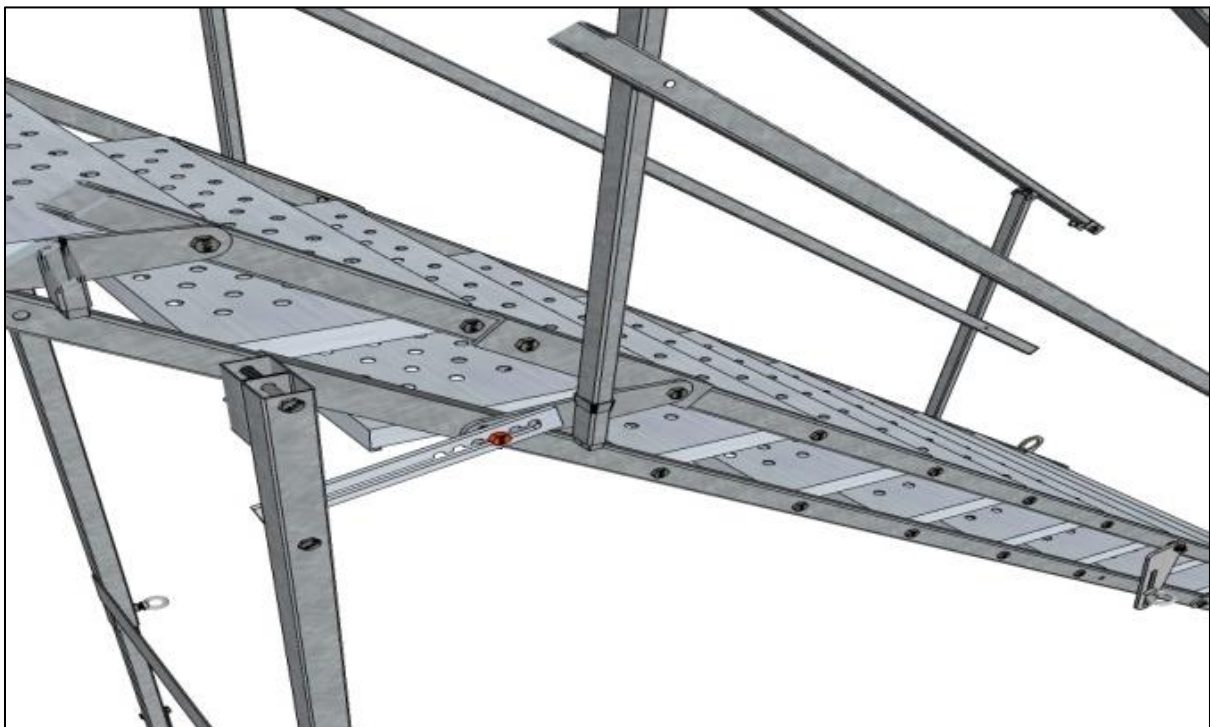
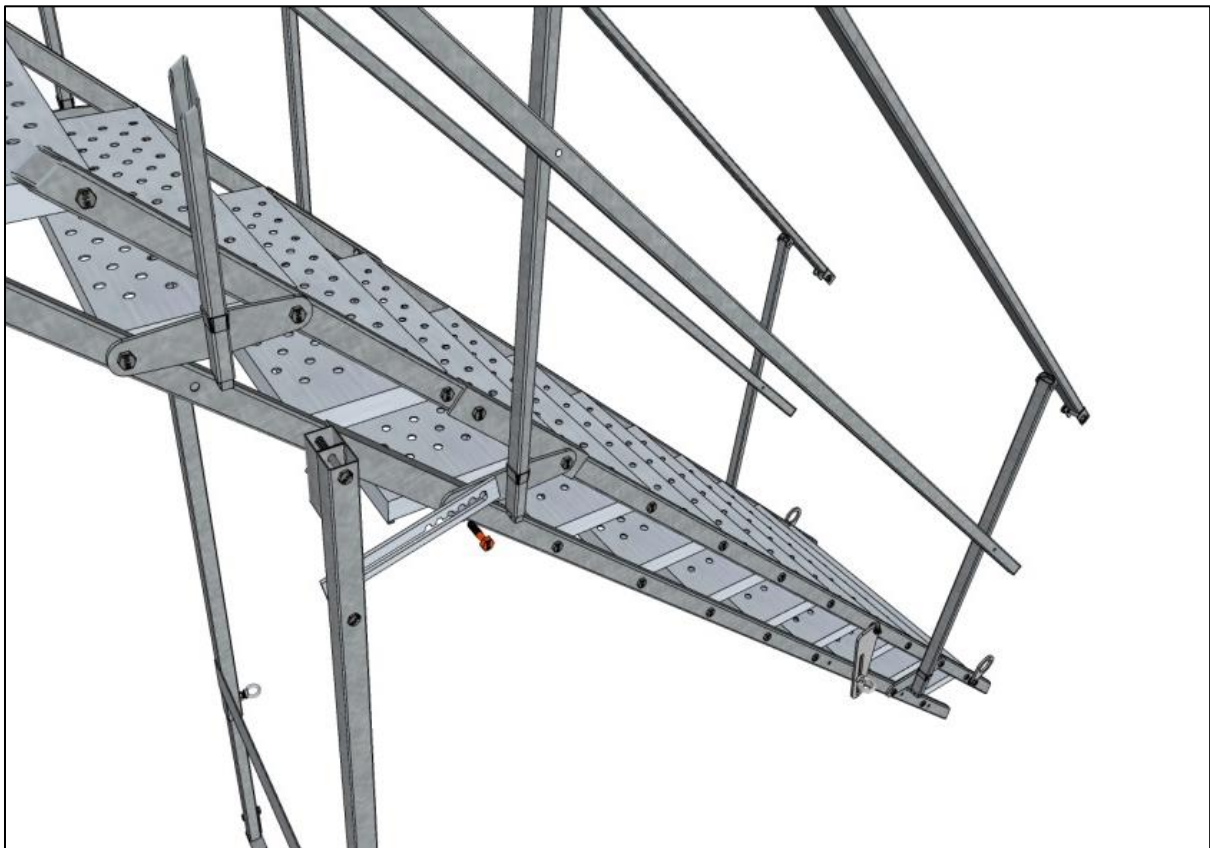
Bevestig de ondersteuning aan de eerste trede van de bovenste trap.



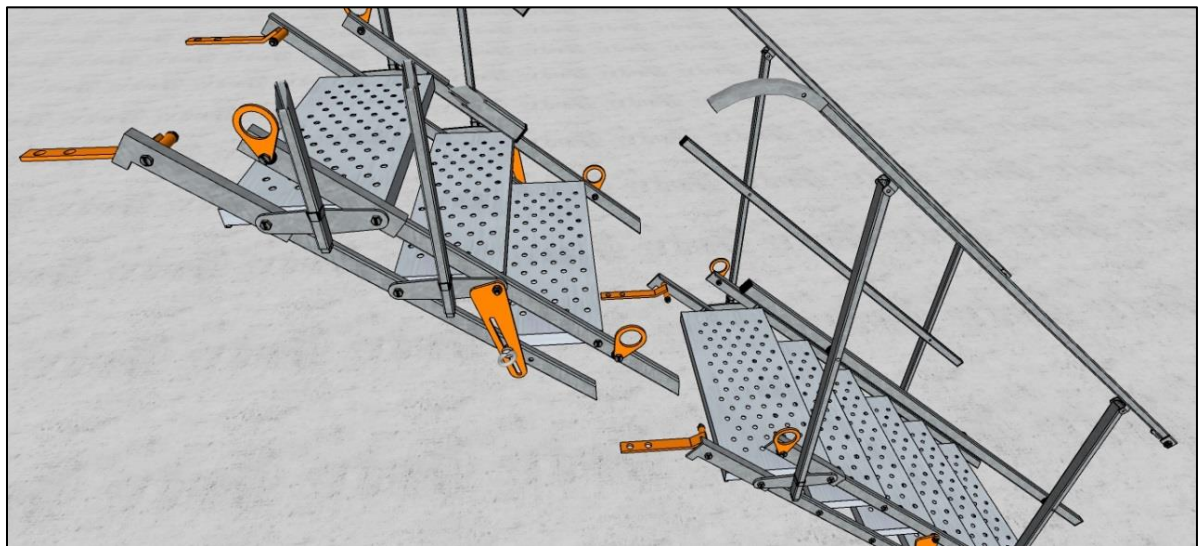
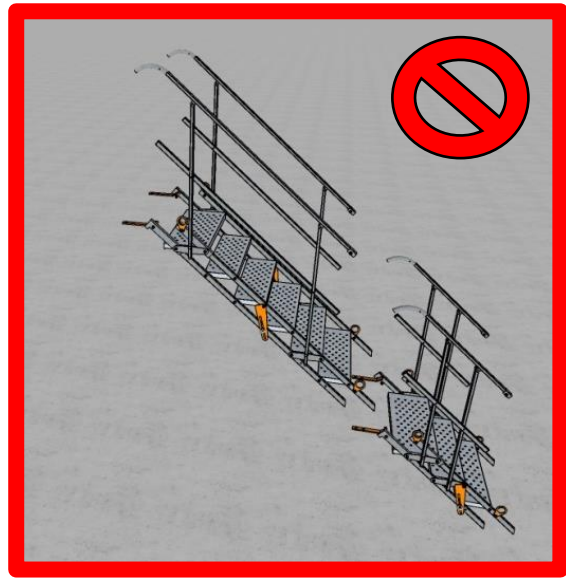
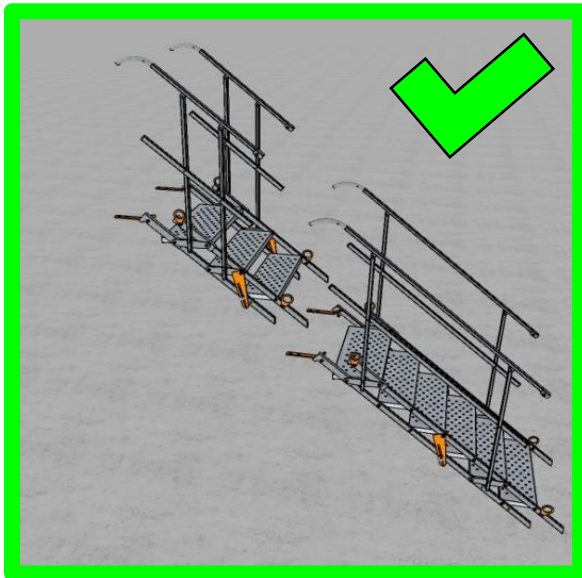
Maak de bout en moer los van de onderste zijliggers van de onderste trap.



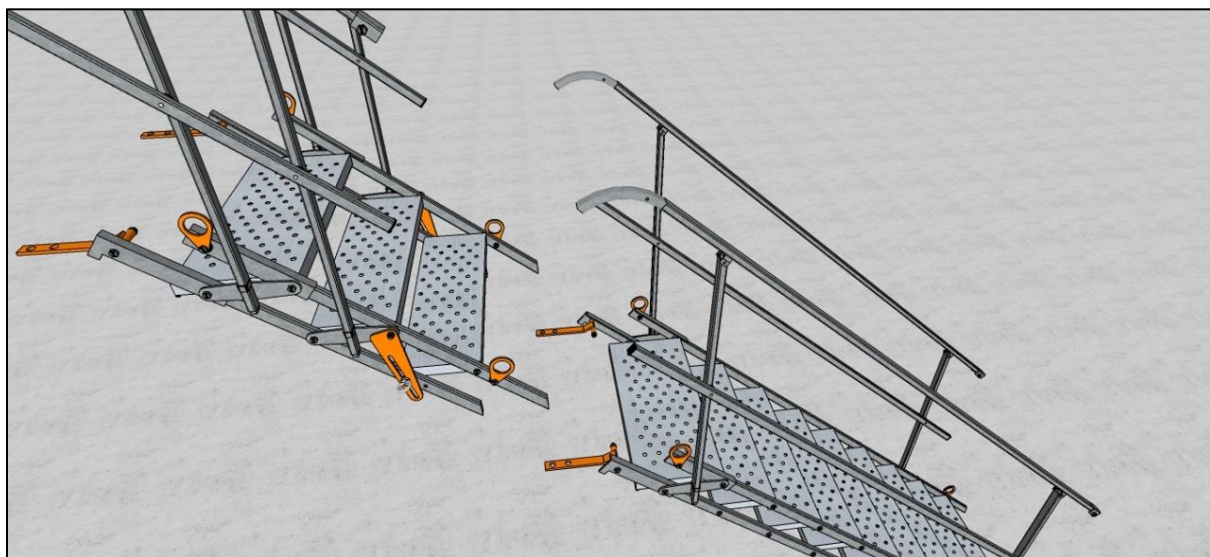
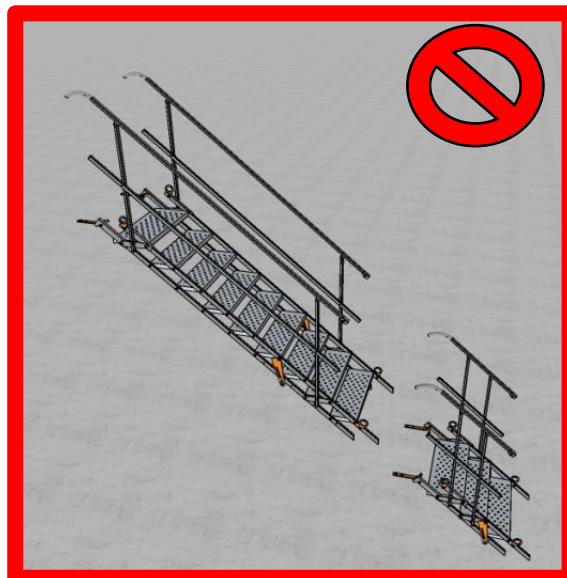
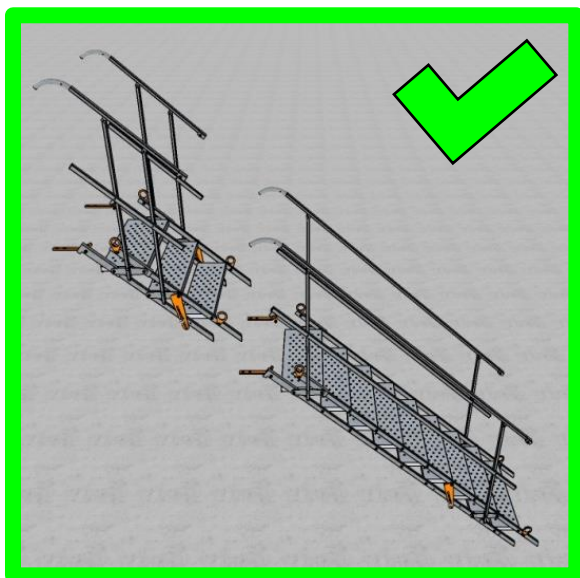
Bevestig de connectors aan beide zijde van de onderste trap.



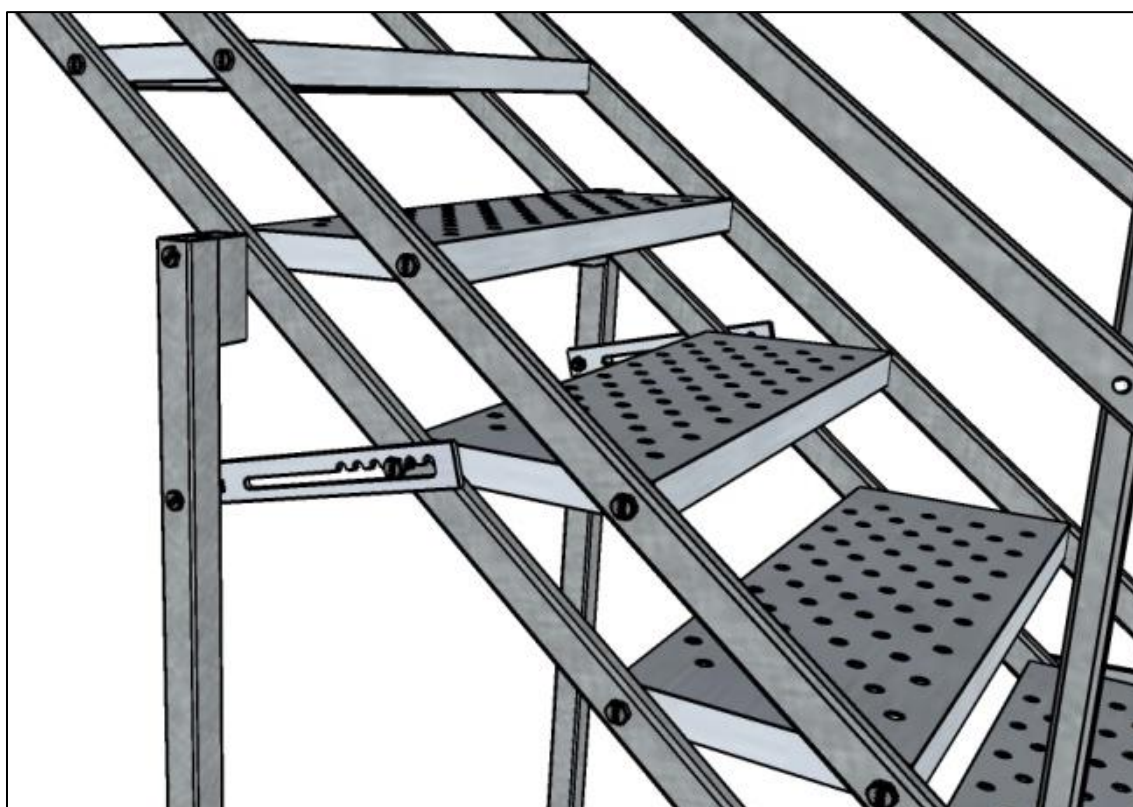
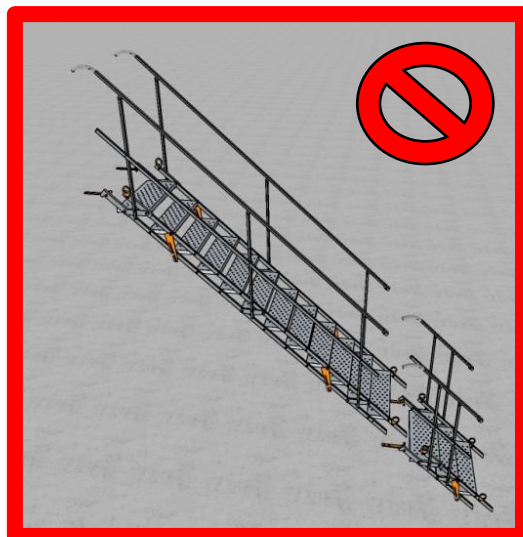
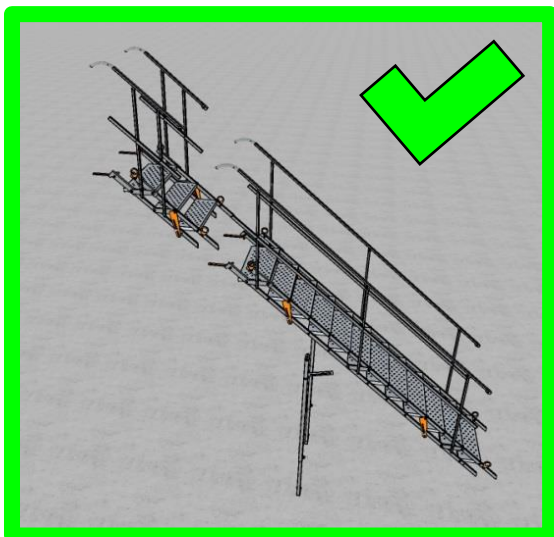
Koppelen van 3 treden trap met een 6 treden trap.



Koppelen van 3 treden trap met een 9 treden trap.

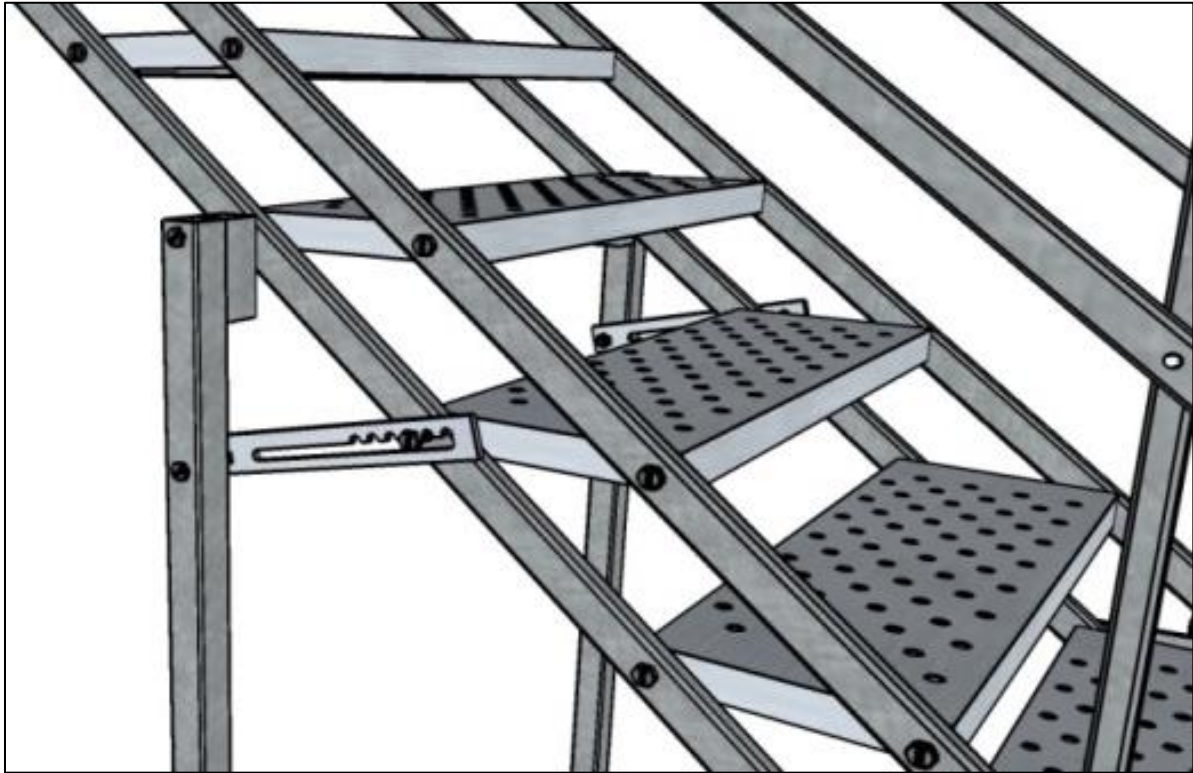


Koppelen van 3 treden trap met een 12 treden trap.
Extra ondersteuning is nodig. Montage met schroeven.



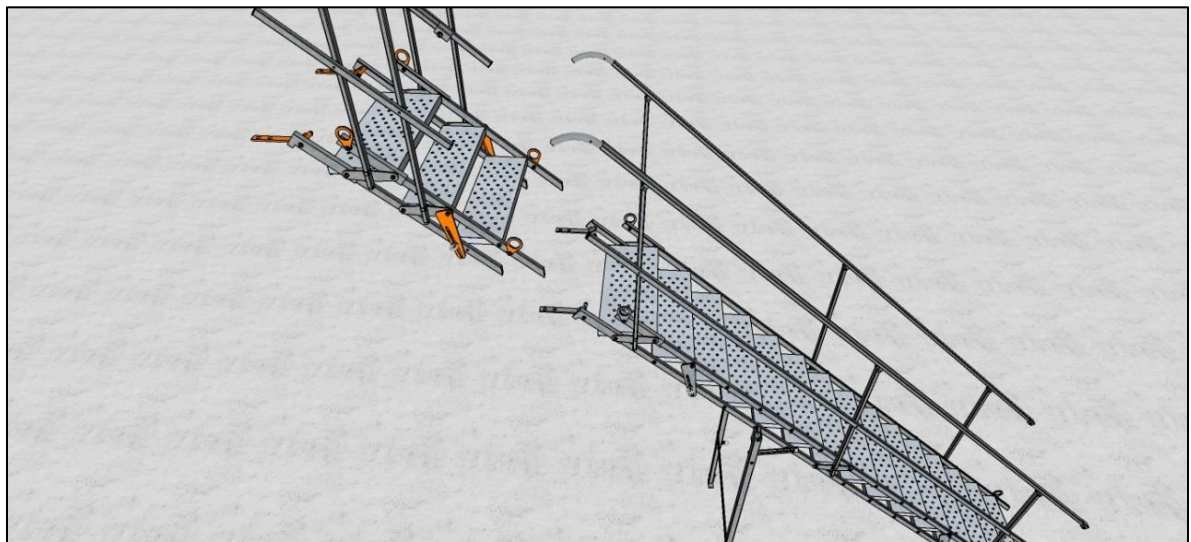
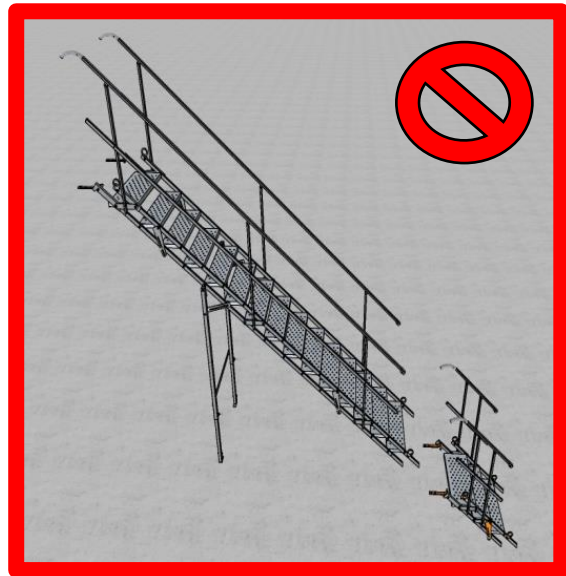
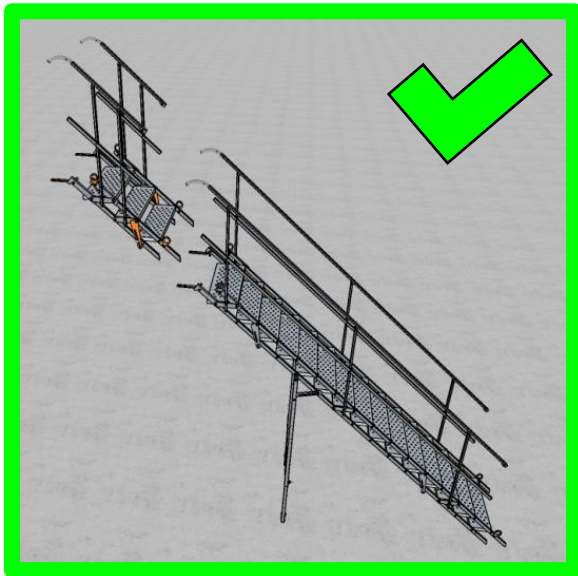
Begin voor het monteren van de extra ondersteuning met het verwijderen van de M10x35 bout en moer bij de trapbomen.

Bevestig de ondersteuning bij de trap op beide onderste zijliggers.

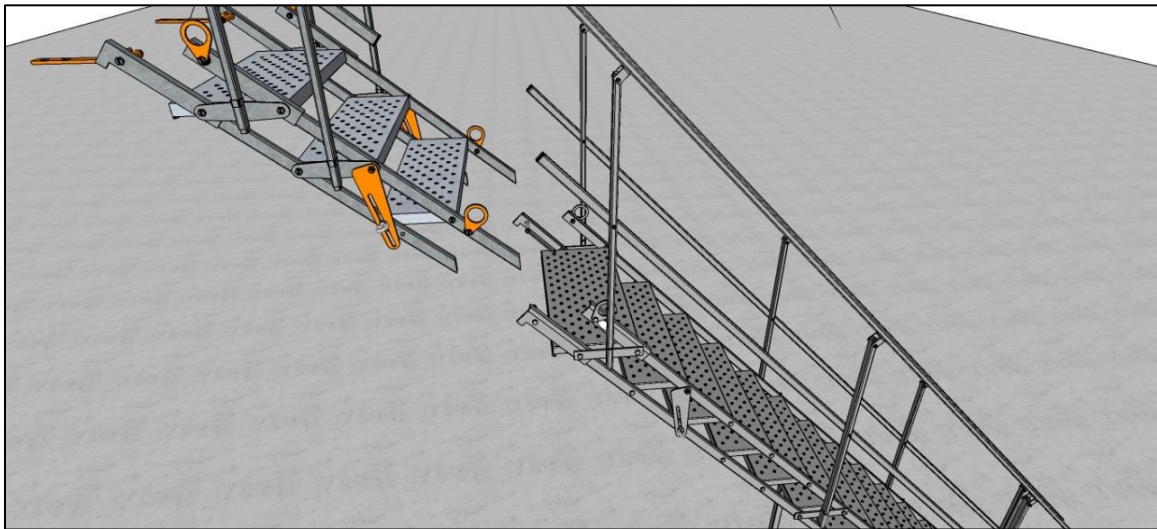
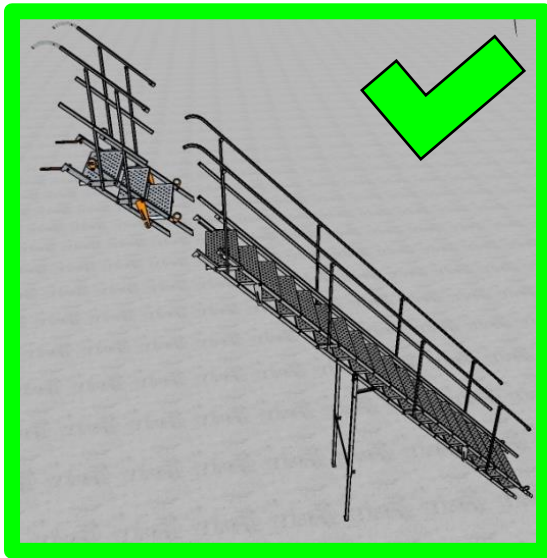


Monteer de connectors op beide onderste zijliggers.

Koppelen van 3 treden trap met een 15 treden trap.

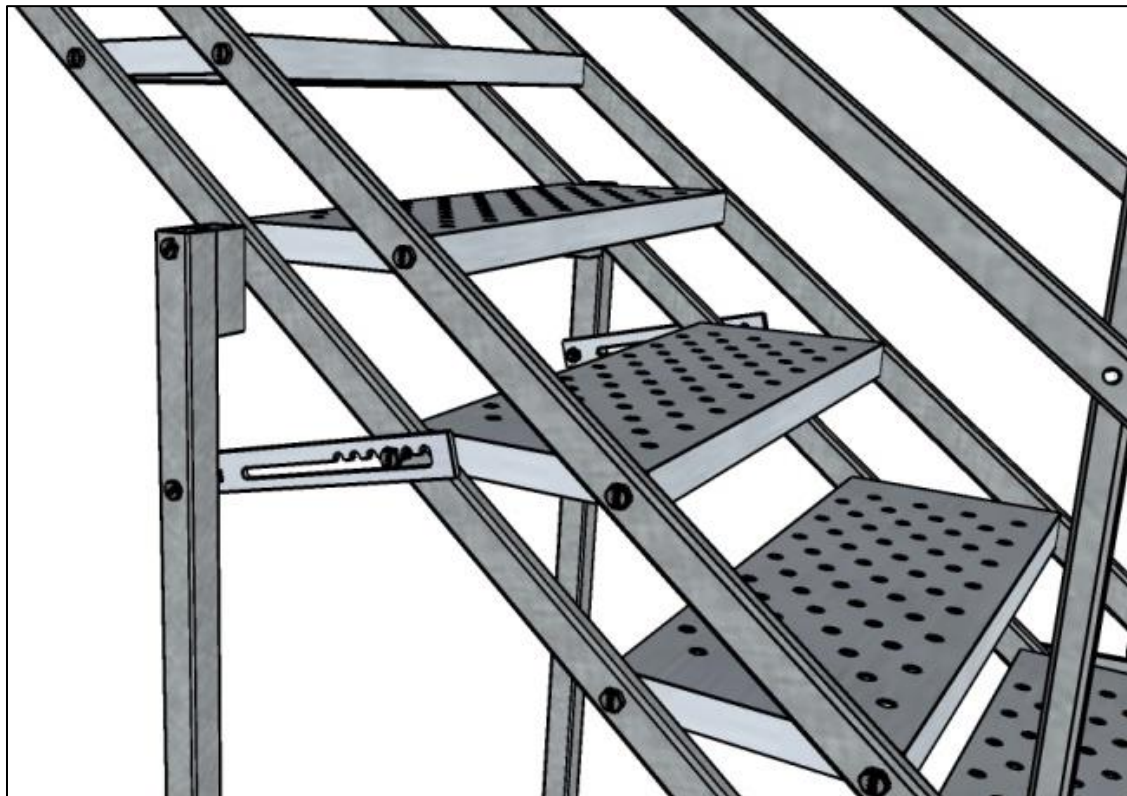
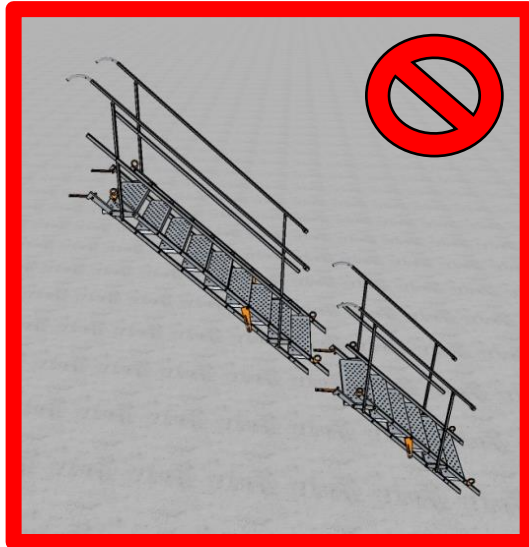
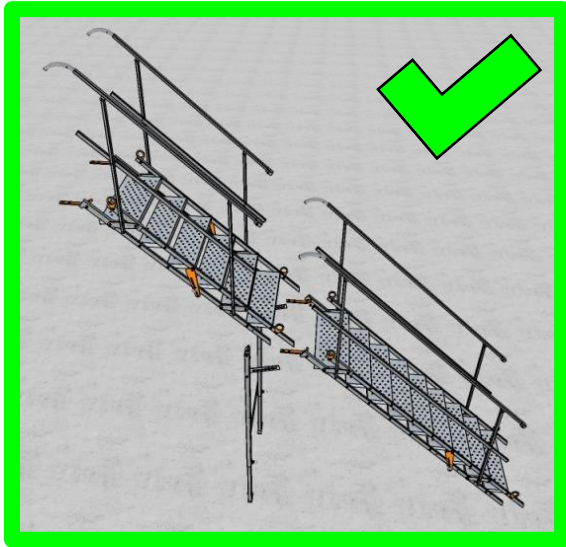


Koppelen van 3 treden trap met een 18 treden trap.

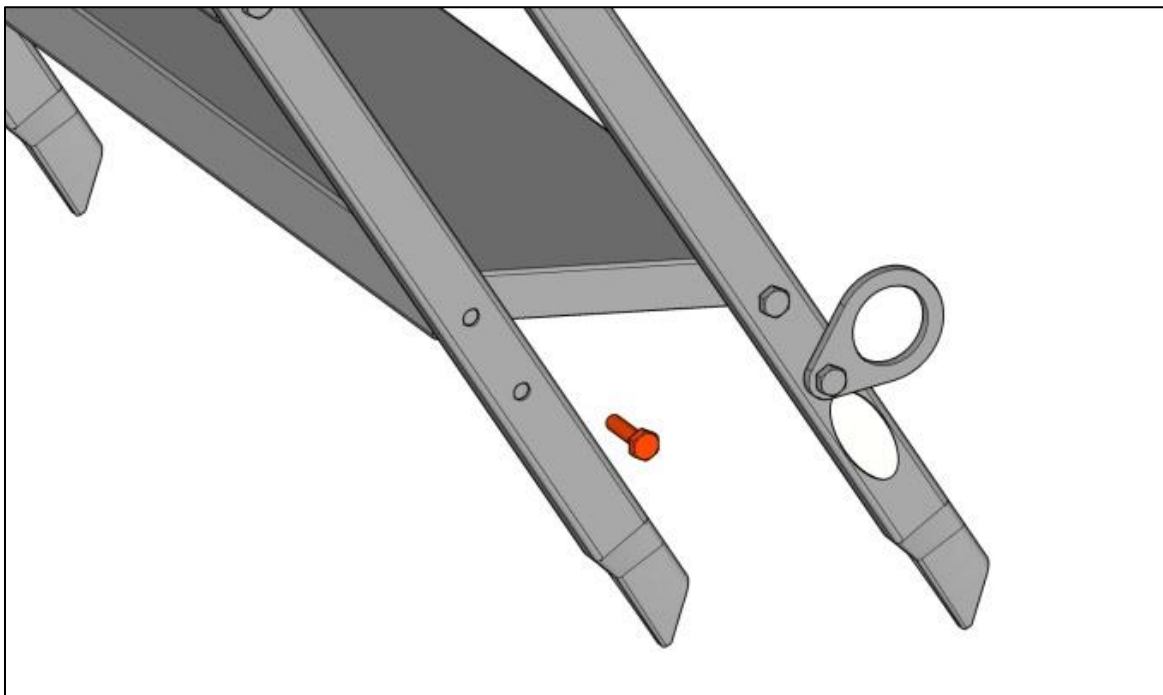
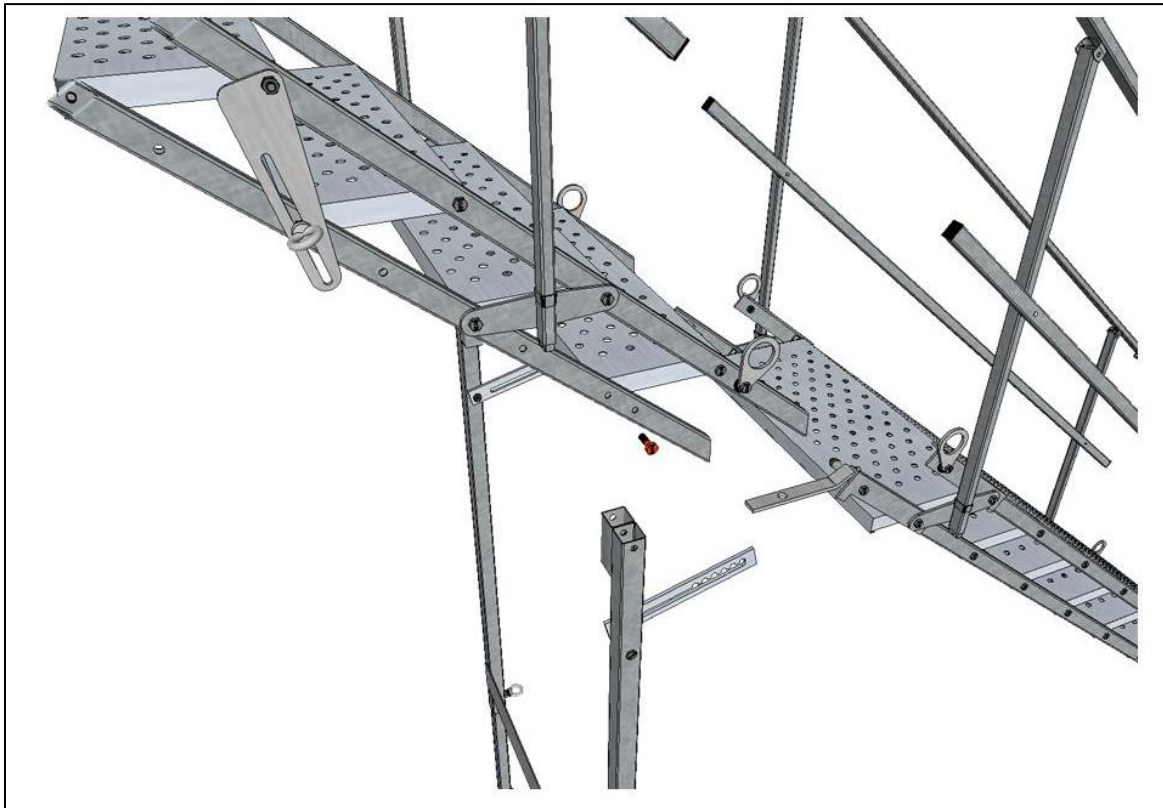


Koppelen van 6 treden trap met een 9 treden trap.

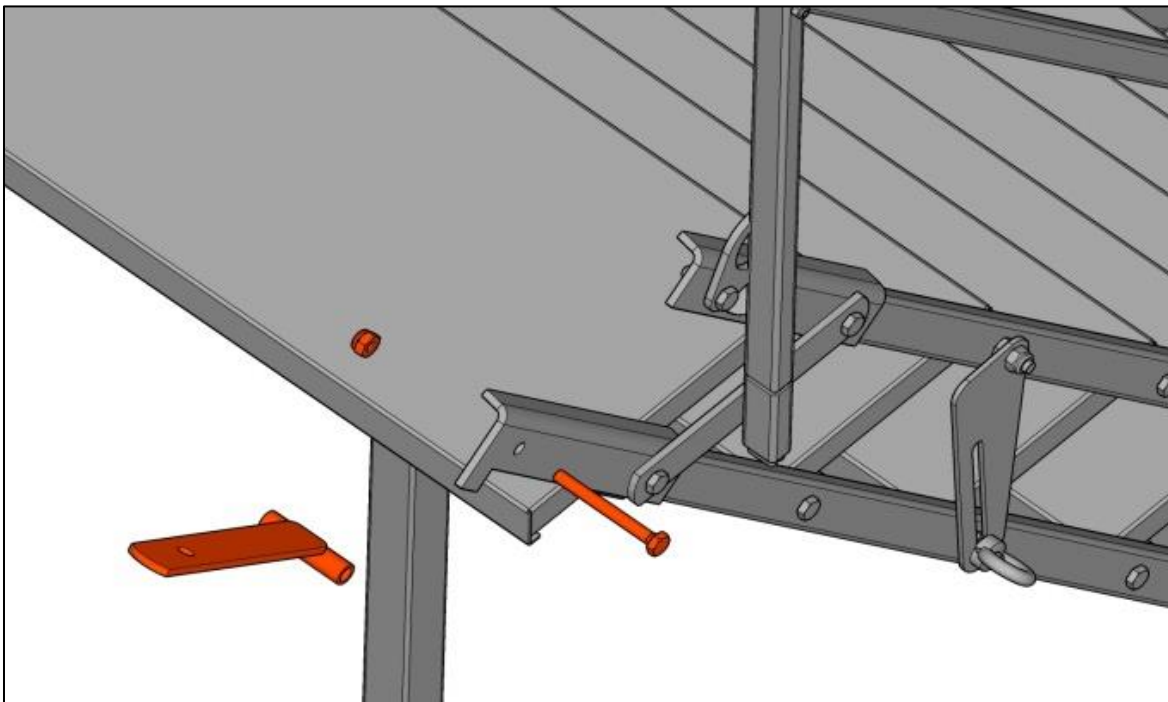
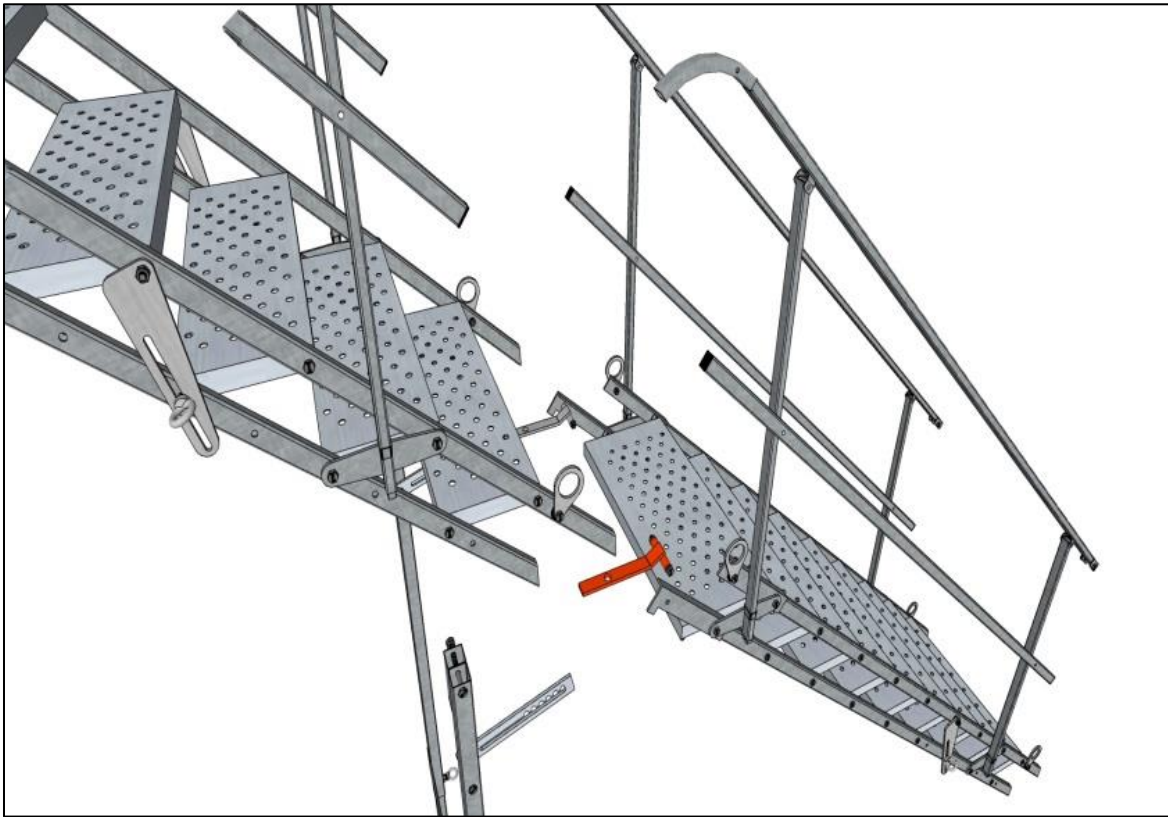
Extra ondersteuning is benodigd. Montage met schroeven.



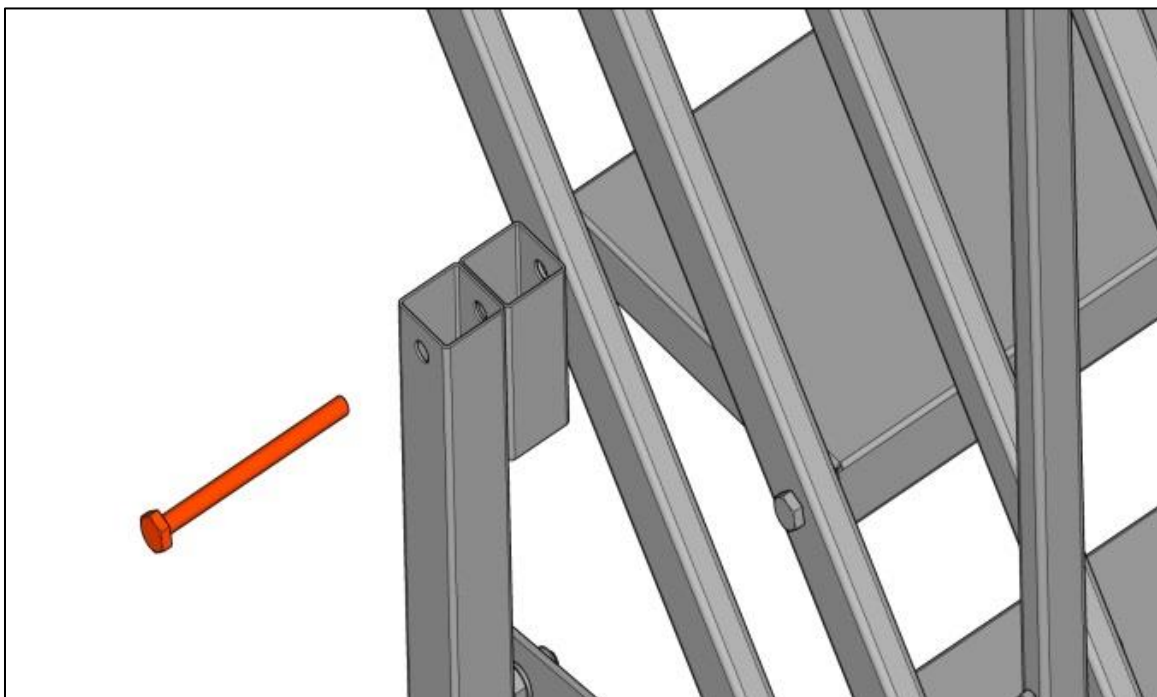
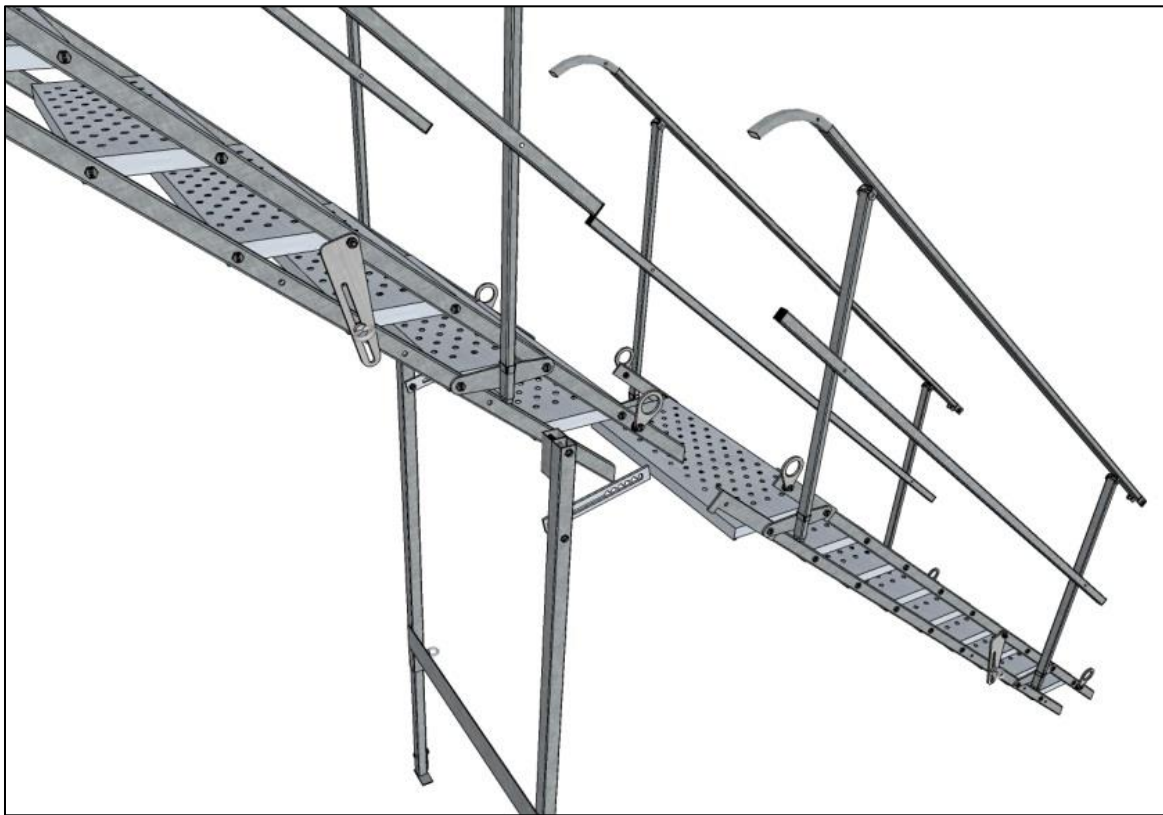
Begin voor het monteren van de extra ondersteuning met het verwijderen van de M10x35 bout en moer bij de trapbomen.



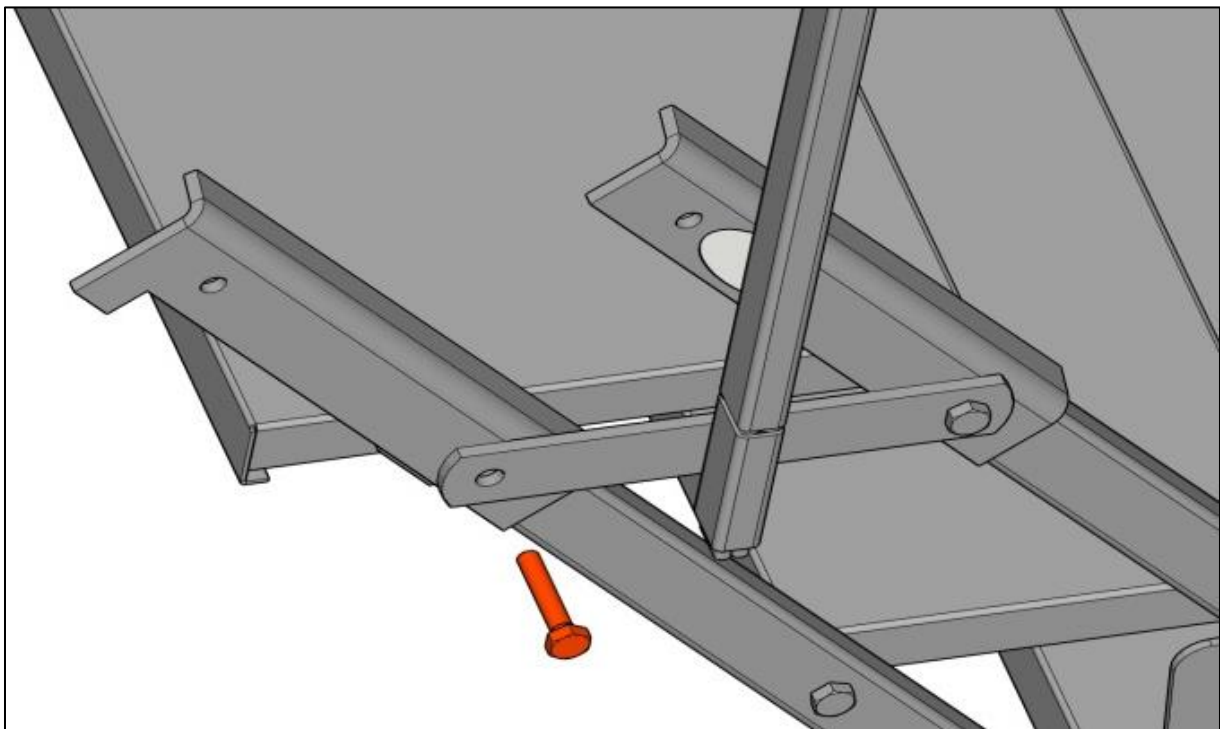
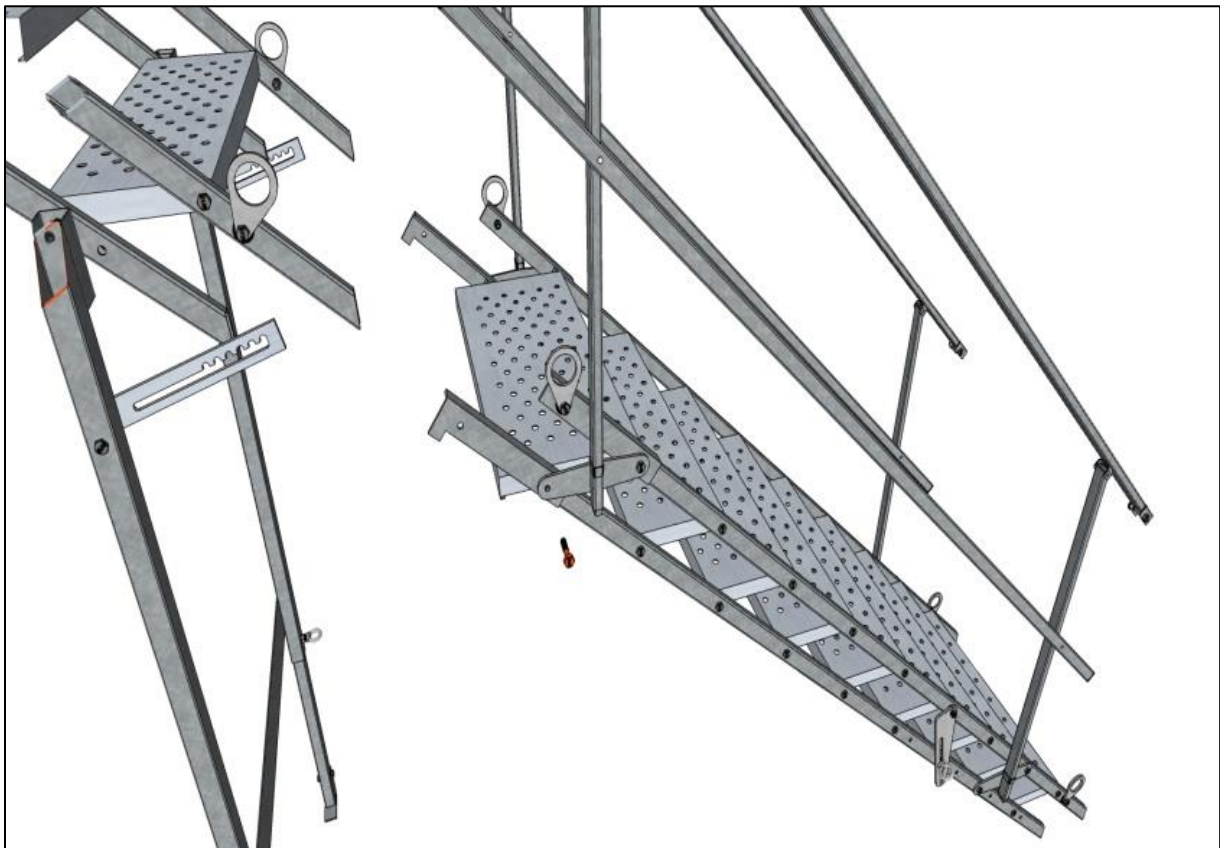
Bevestig de ondersteuning bij de trap op beide onderste zijliggers.



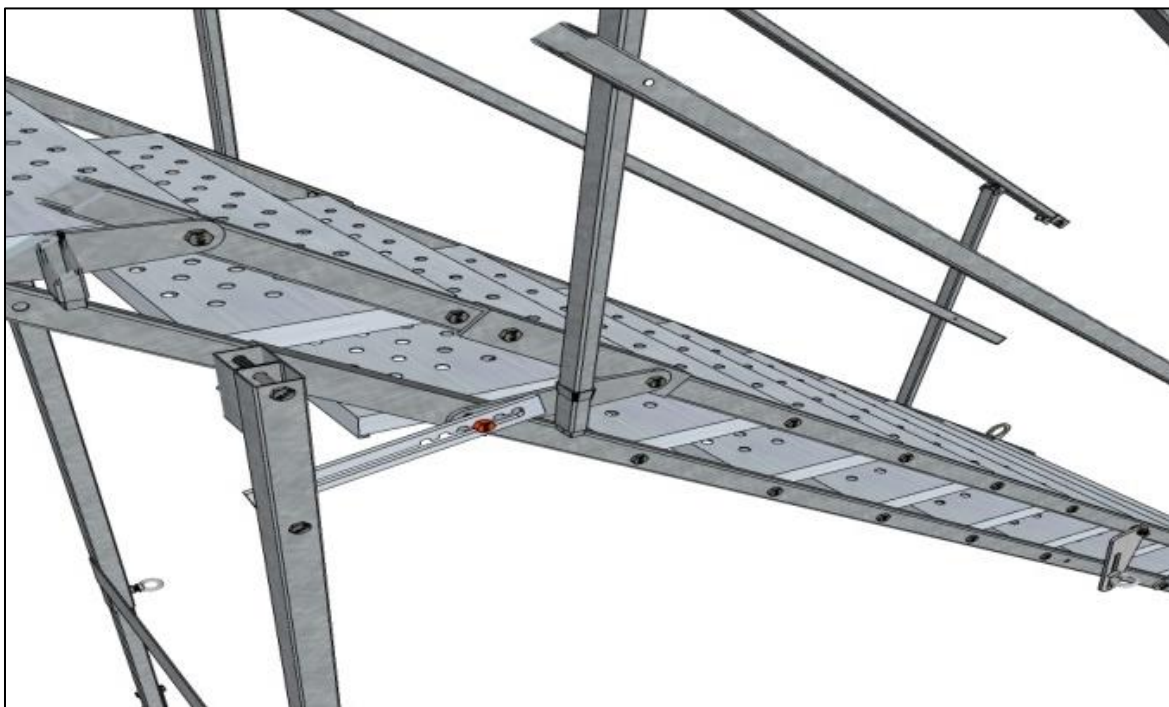
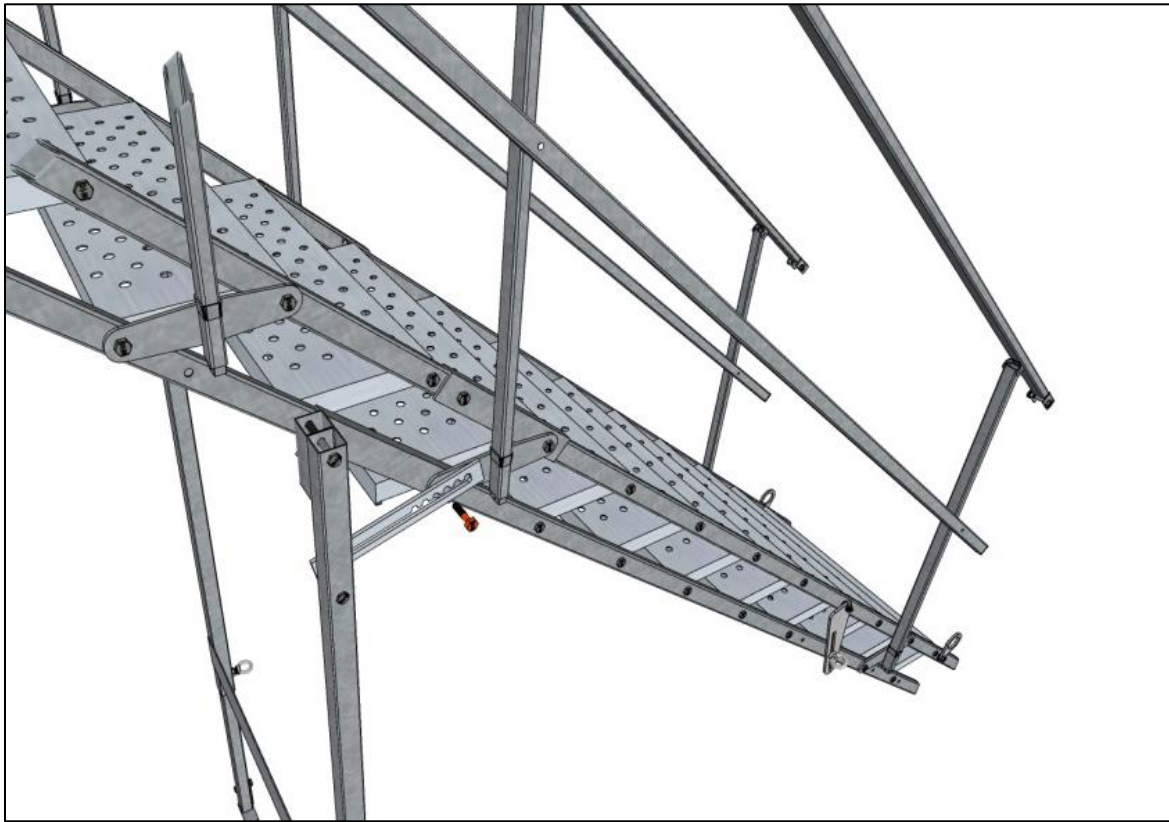
Bevestig de ondersteuning.



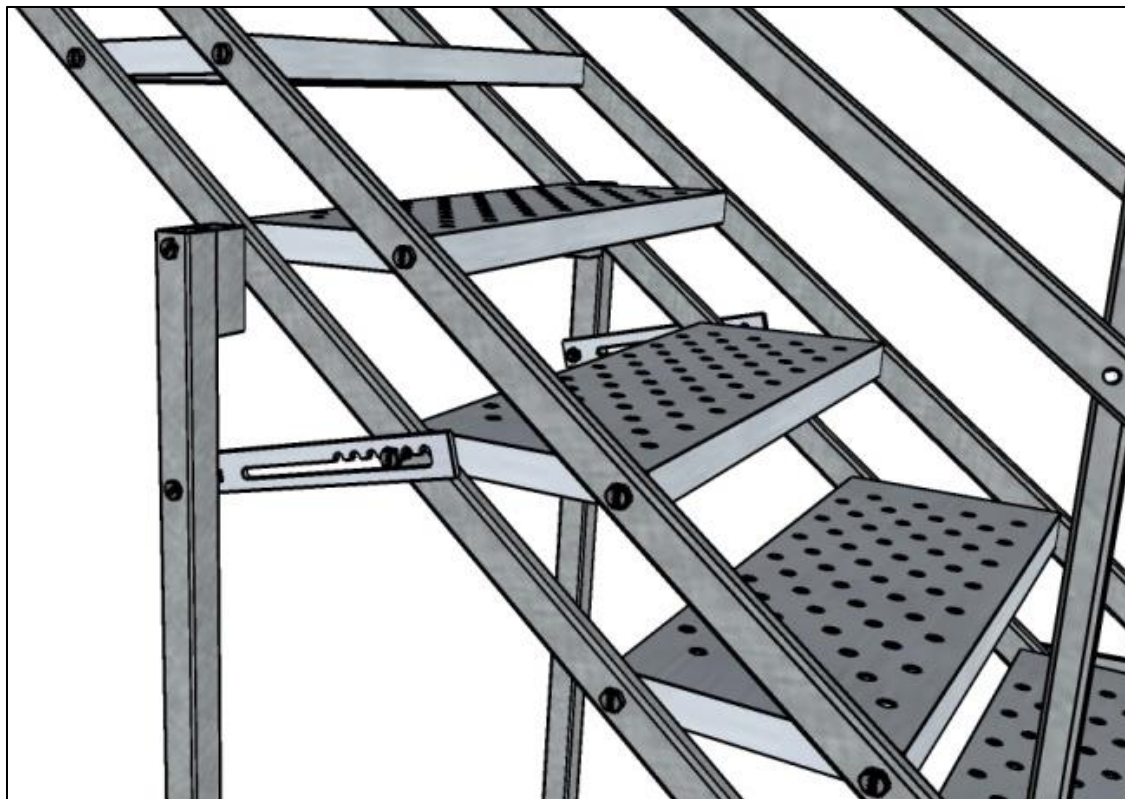
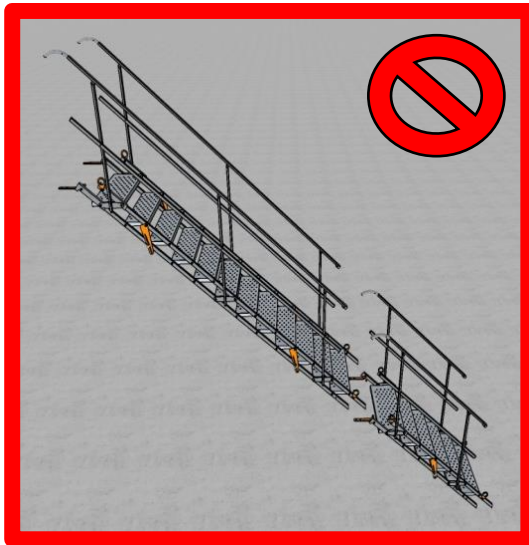
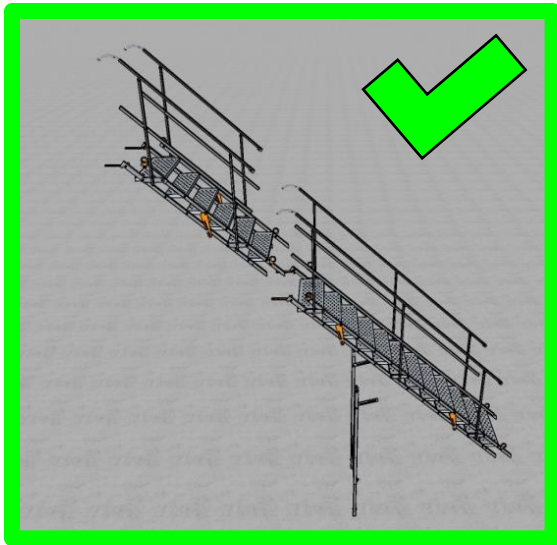
Maak de bout en moer los van de onderste zijliggers van de onderste trap.



Monteer de connectors.

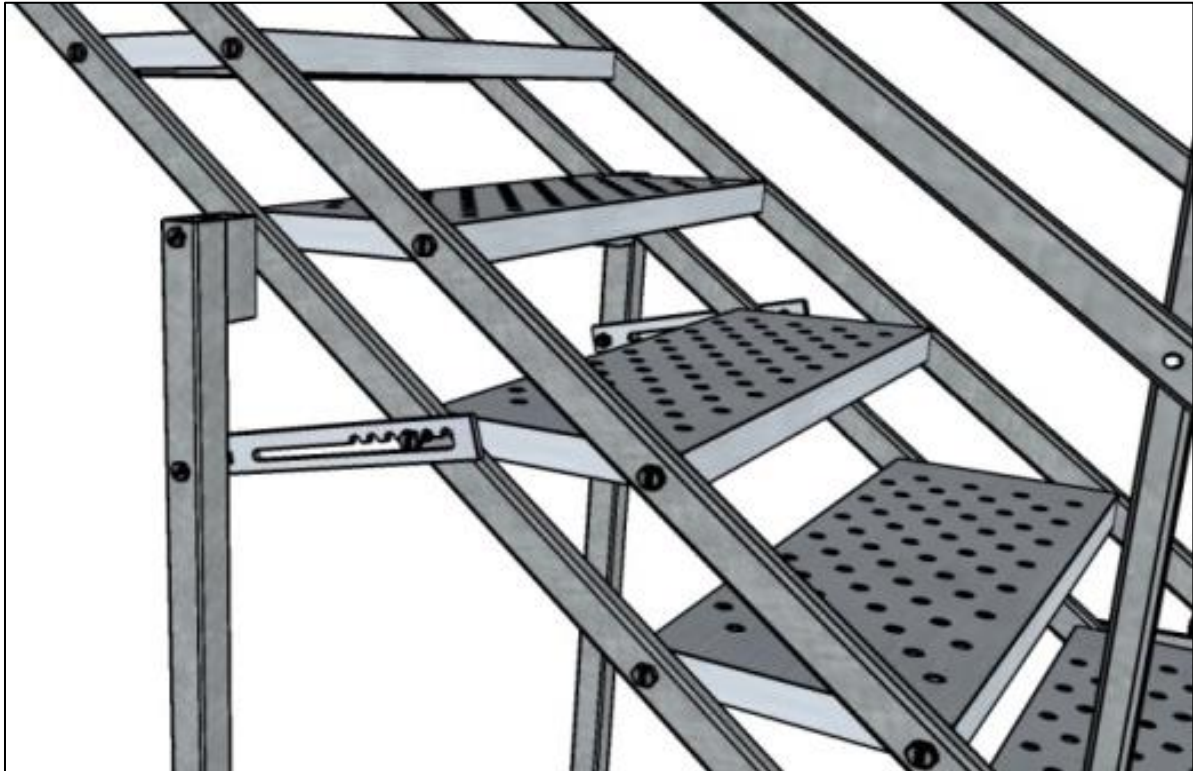


Koppelen van 6 treden trap met een 12 treden trap.
Extra ondersteuning is benodigd. Montage met schroeven.

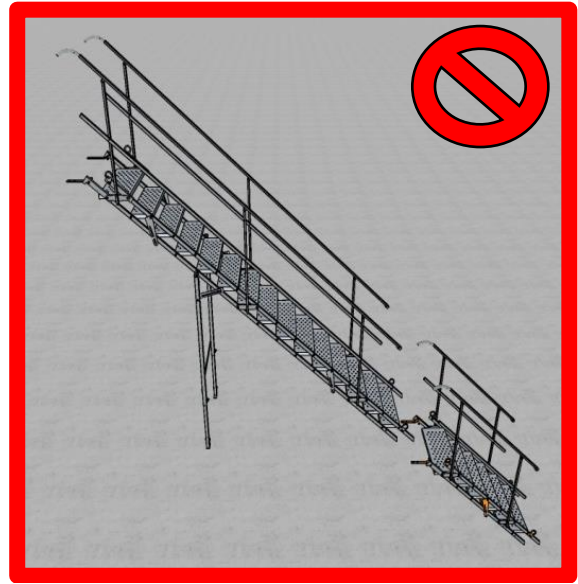
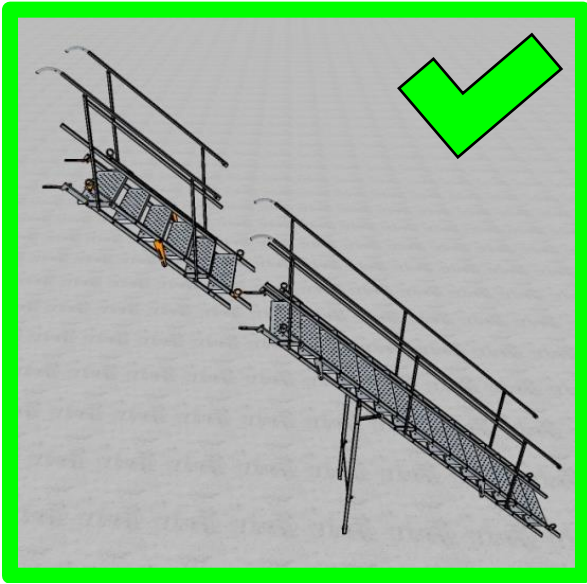


Begin voor het monteren van de extra ondersteuning met het verwijderen van de M10x35 bout en moer bij de trapbomen.

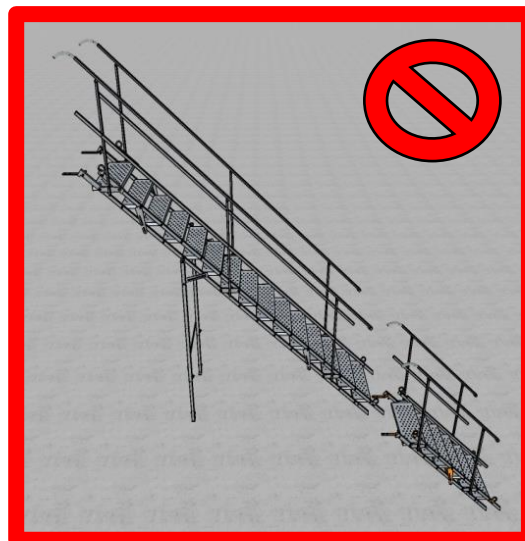
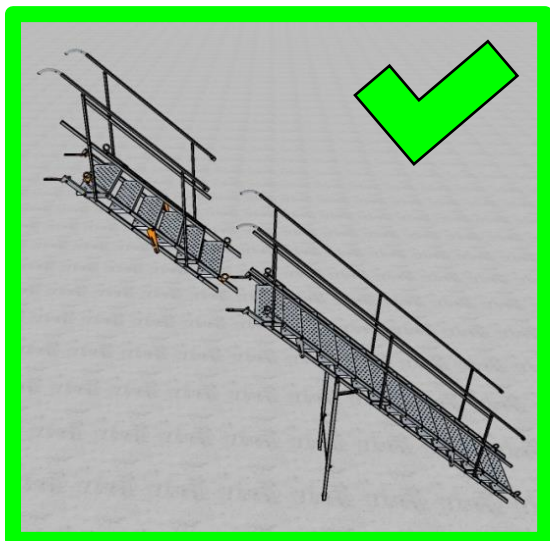
Bevestig de ondersteuning bij de trap op beide onderste zijliggers.



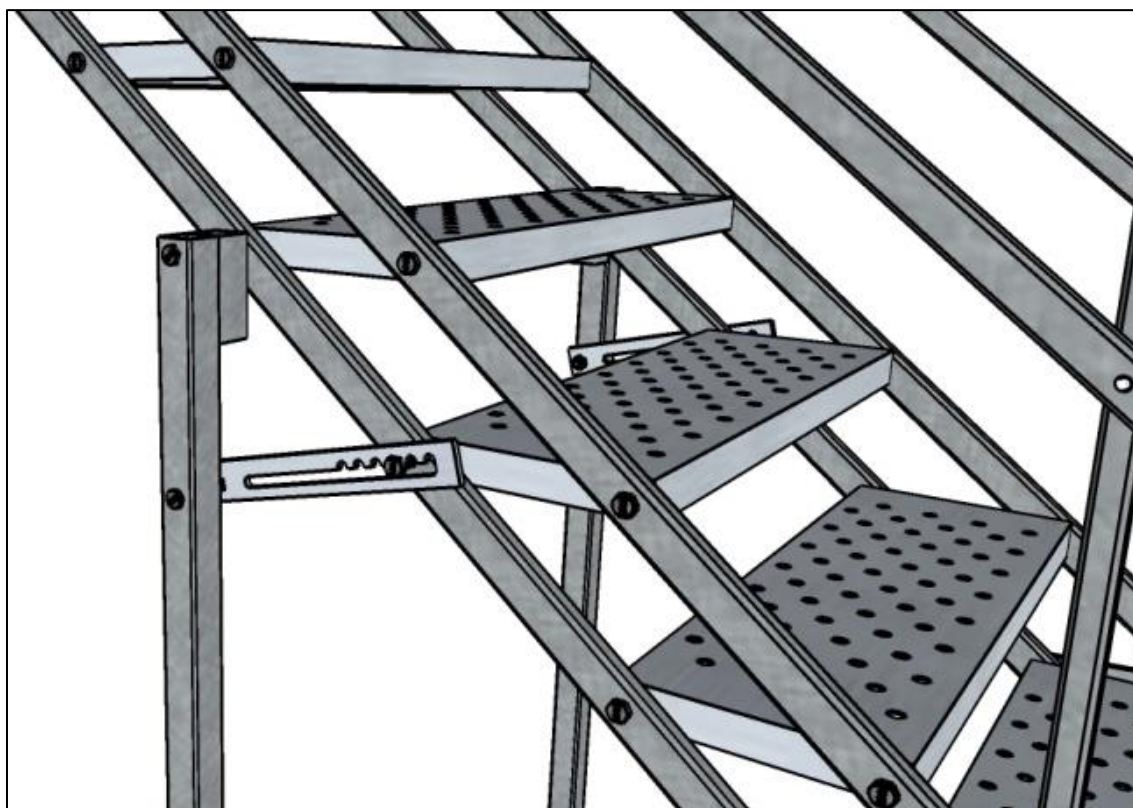
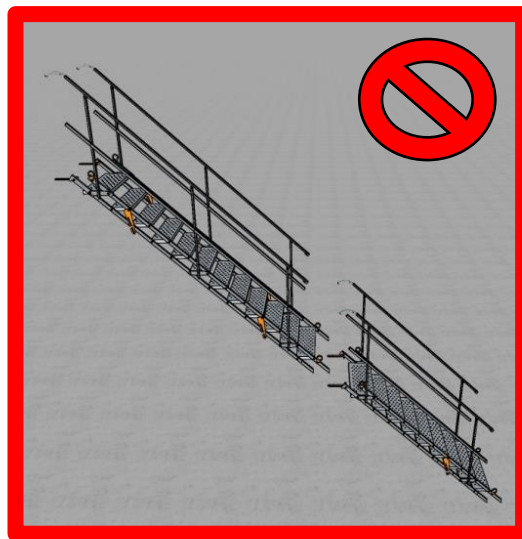
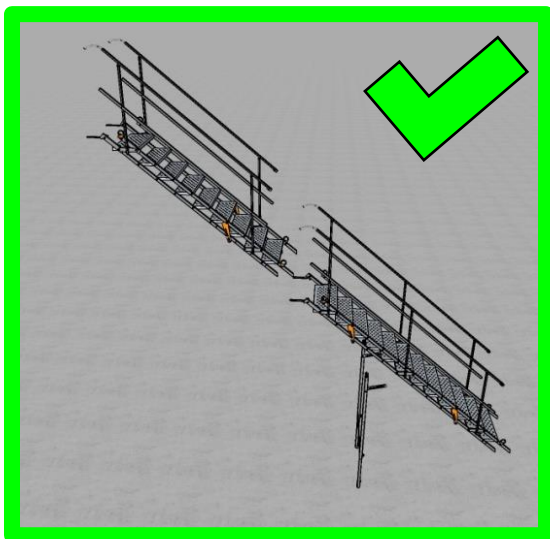
Monteer de connectors op beide onderste zijliggers.



Koppelen van 6 treden trap met een 15 treden trap.
Extra ondersteuning is benodigd. Montage met schroeven.

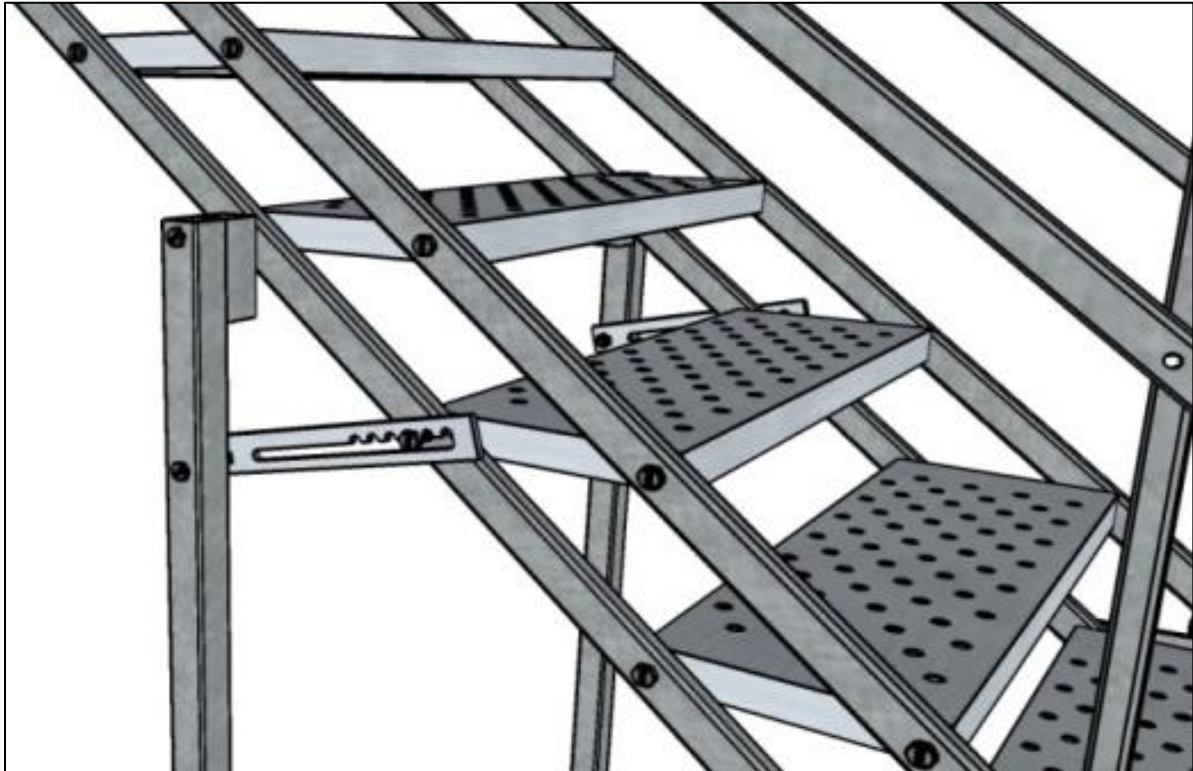


Koppelen van 9 treden trap met een 12 treden trap.
Extra ondersteuning is benodigd. Montage met schroeven



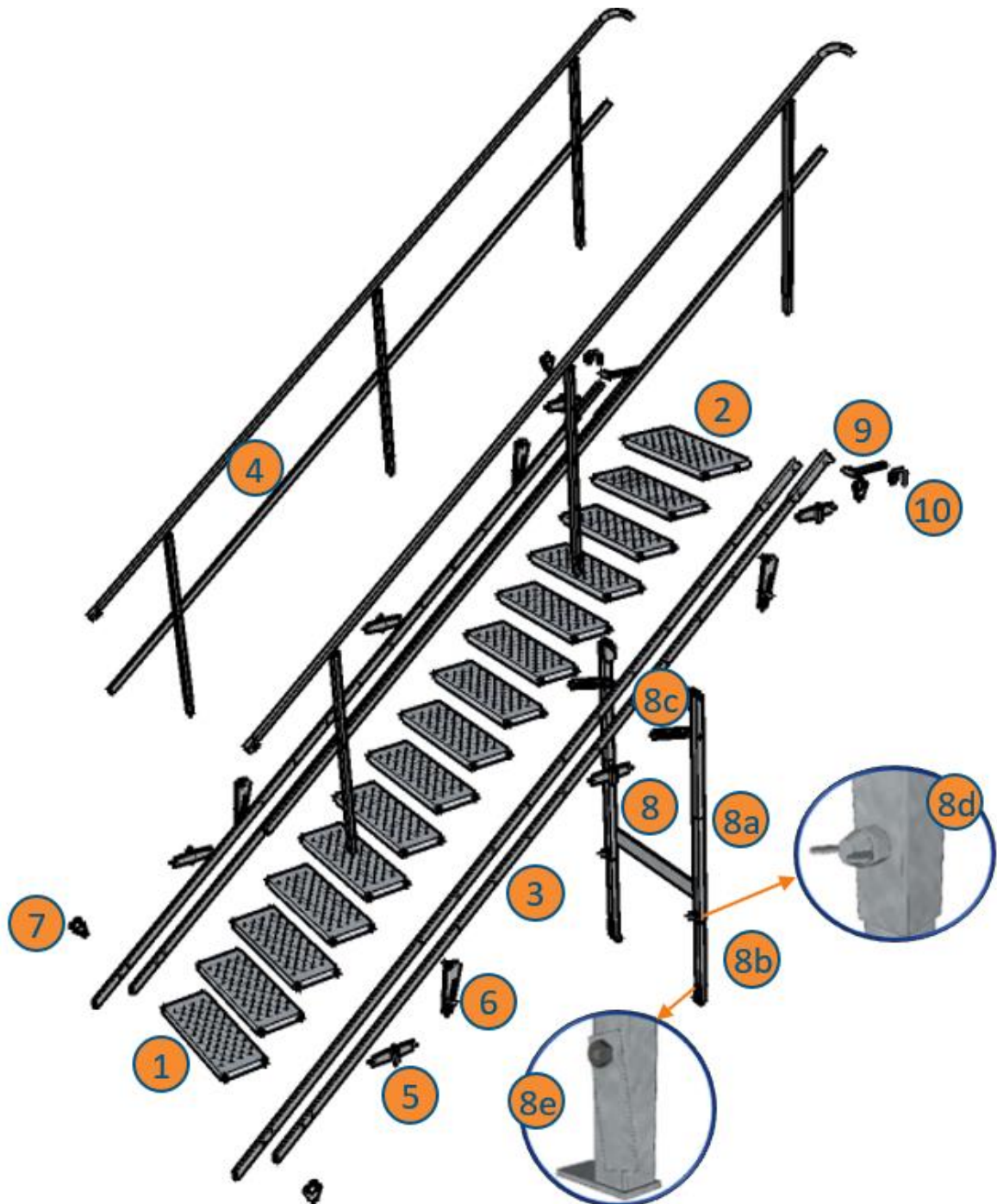
Begin voor het monteren van de extra ondersteuning met het verwijderen van de M10x35 bout en moer bij de trapbomen.

Bevestig de ondersteuning bij de trap op beide onderste zijliggers.


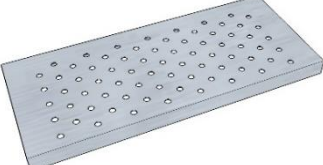

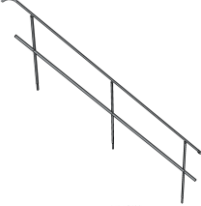




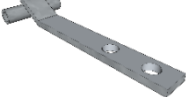



Monteer de connectors op beide onderste zijliggers.

Onderdelen



1. Standaard trede 700 mm of 1.000 mm.
2. Bovenste trede 700 mm of 1.000 mm.
3. Trapboom.
4. Leuning.
5. Leuninghouder.
6. Slot.
7. Kraanhaak
8. Ondersteuning.
 - 8a. Ondersteuningspaal.
 - 8b. Binnenstuk.
 - 8c. Connector.
 - 8d. Vleugelschroef.
 - 8e. Slot voor ondersteuning.
9. Vloerankerplaat.
10. Steigerhaak.

Omschrijving	Afbeelding
Standaard trede 700 mm of 1.000 mm	
Bovenste trede 700 mm of 1.000 mm	
Trapboom	
Leuning	
Leuninghouder	
Slot	
Kraanhaak	
Ondersteuning	
Vloerankerplaat	
Steigerhaak	

Benodigde schroeven en bouten.

Schroef M10x35.
Schroef M10x40.
Schroef M10x50.
Schroef M10x60.
Schroef M10x80.
Schroef M10x120.
Bout M10
Ring M10