

Randbeveiliging



Randbeveiliging

Wilt u ook de veiligheid op uw bouwplaats verhogen? Kies dan voor Randbeveiliging van EasyStairs. Onze Randbeveiligingshekken zijn snel en makkelijk te plaatsen op elk dak en iedere verdieping van uw bouwplaats. Al onze Randbeveiligingshekken voldoen aan de juiste wet- en regelgeving. U weet dus zeker dat u of uw medewerkers met onze Randbeveiliging veilig op hoogtes kunnen werken.

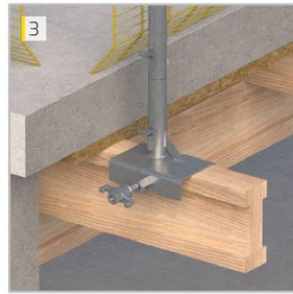
- De Randbeveiliging is uiterst veilig en gecertificeerd volgens de juiste wet- en regelgeving en voldoet aan de Norm EN13374
- Snel & eenvoudig gemonteerd en gedemonteerd
- Volbad verzinkt én gepoedercoat. Overige barriers zijn alleen gecoat wat ervoor zorgt dat ze snel roesten en de kans op roestsporen op zichtwerk niet te vermijden is
- In plaats van een schoprand van plaatstaal is er gekozen voor een “open” schoprand. Hierdoor is deze Barrier minder windgevoelig, voldoet deze gewoon aan de norm (EN 13374) en brengt het als groot voordeel met zich mee dat de Barrier slechts 12 KG weegt (in tegenstelling tot de 18 á 19 KG van de meeste barriers op de huidige markt)
- De Barrier is leverbaar in alle gangbare RAL-kleuren
- De Safety Barrier bestaat uit gelaste, gegalvaniseerde en RAL-gelakte stalen staven. Maximale overspanning tussen de palen is 2.400 mm. Op aanvraag verkrijgbaar met logo op het bord
- Ruim aanbod houders en bevestigingen verkrijgbaar



Balkonbevestiging



Voetbevestiging



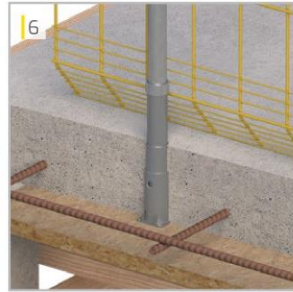
Balkbevestiging



Klembevestiging L500/L800



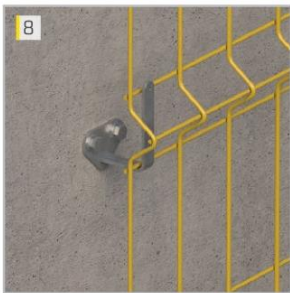
Trapbevestiging



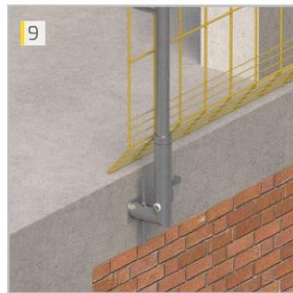
Horizontal permanent holder



Verticale instorthuis



Muurbevestiging



Haakse houder



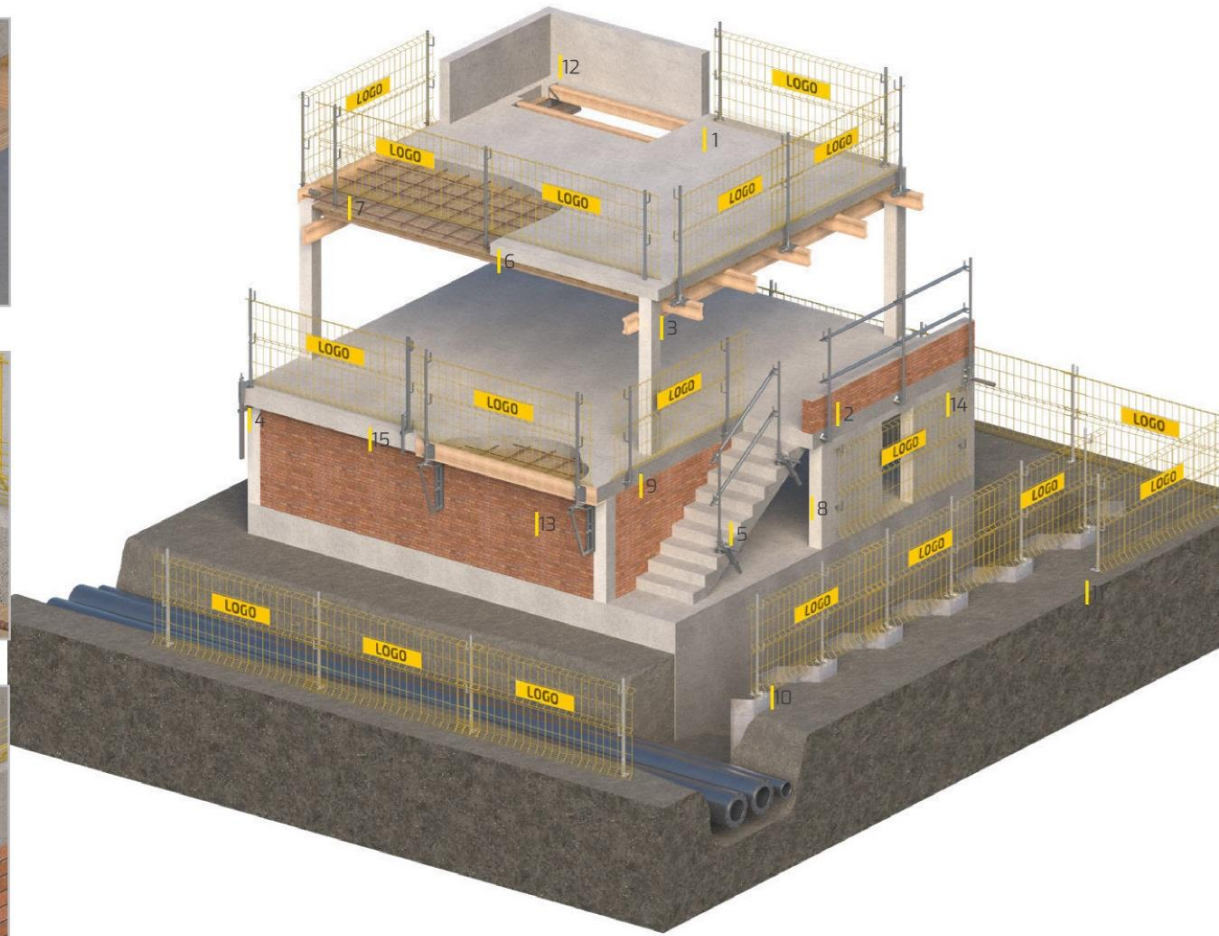
Staal constructie bevestiging



Grondbevestiging



Werkplatform bevestiging



Bekistingsbalk



Verstelbare balkonbevestiging



Beugelklem met veiligheidsaander

Onderdelen



Safety Barrier



Planken



Steigerbuizen



Balkonbevestiging



Voetbevestiging



Balkbevestiging



Klembevestiging L500/L800



Trap bevestiging



Horizontale instorthuls



Plank bevestiging



Werkplatform bevestiging



Muurbevestiging



Beugelklem met veiligheidstaander



Stalen voet



Transport frame



Transport kooi



Transport bak



Standaard staander



Veiligheidsstaander verlengstuk



Staal constructie bevestiging



Haakse houder



Verticale instorthuls



Grond bevestiging



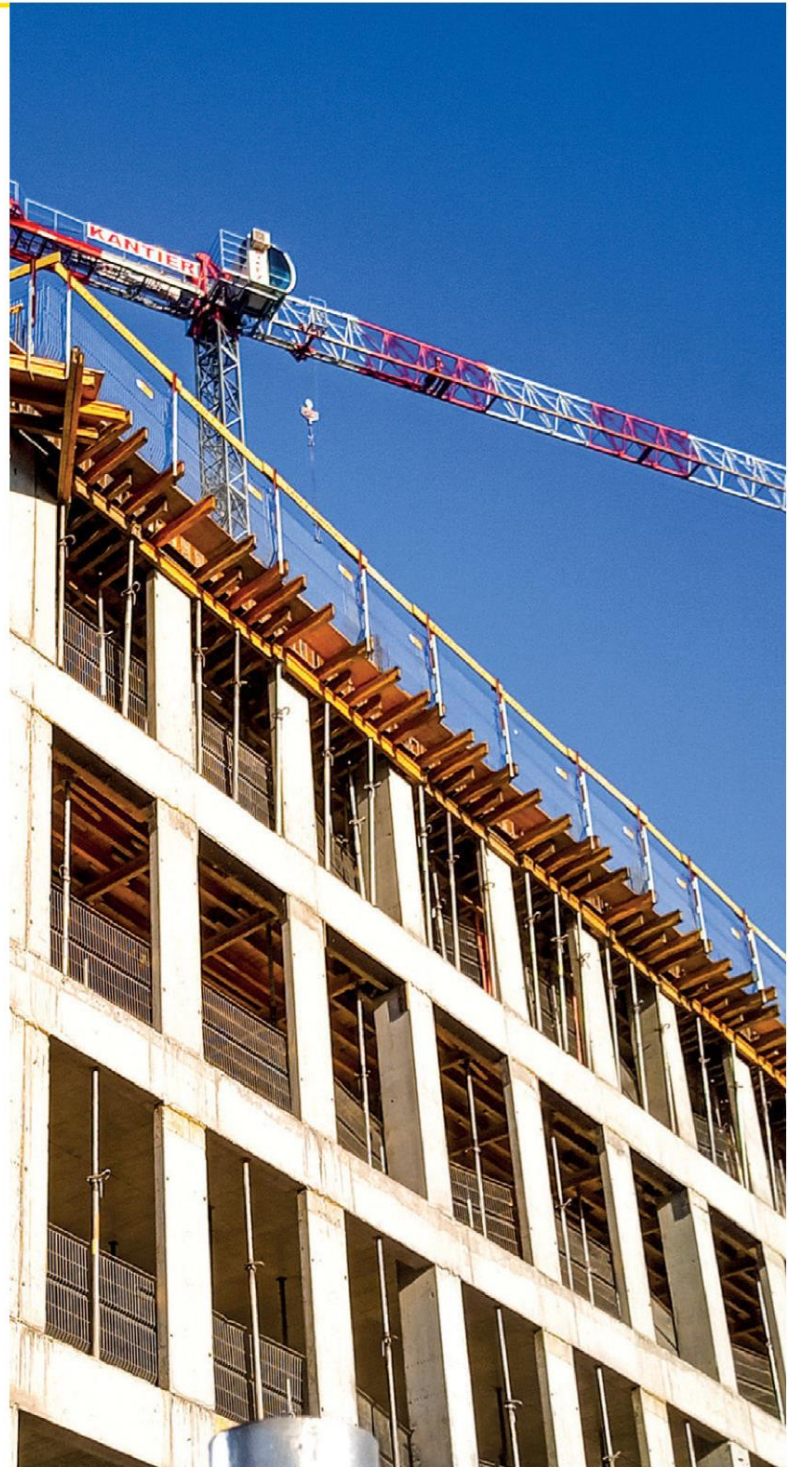
Bekistingsbalk



Verstelbare balkonbevestiging



Houten transportbox



Safety Barrier:

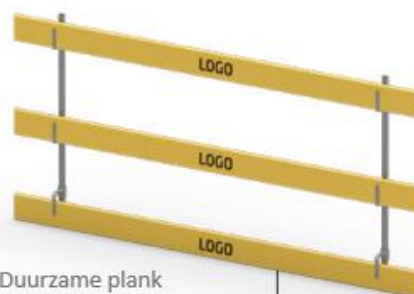
De Safety Barrier bestaat uit gelaste, gegalvaniseerde en RAL-gelakte stalen staven. Maximale overspanning tussen de palen is 2.400 mm. Op aanvraag verkrijgbaar met logo op het bord.



Toepassing	Het beveiligen van de werkrand om vallen te voorkomen
Gewicht	12,4 kg
Draaddiameter	6 mm

Houten planken:

De houten planken hebben een afmeting van 2.500x150 mm. Maximale overspanning tussen de palen is 2.000 mm. Op aanvraag verkrijgbaar met logo op het bord.



Duurzame plank
van gezaagd hout

Toepassing	Beschermen van de werkrand tegen het vallen van mensen
Gewicht	6,5 kg
Dikte van de plank	32 mm

Steigerbuizen:

De stalen buizen kunnen gemonteerd worden op de standaard staander.



760x
480x
270x



500x
350x
190x



165x



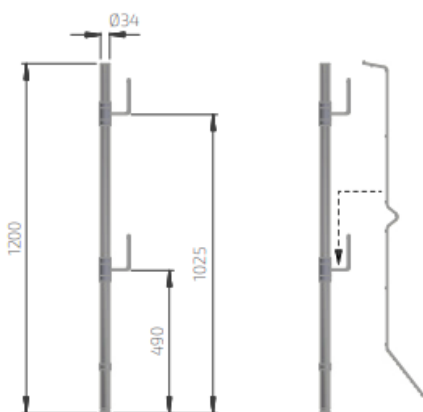
500x
350x
190x



Toepassing	Beschermen van de werkrand tegen het vallen van mensen			
Montage	Pas de lengte van het element aan en monteer deze op de standaard staander			
	500 mm	700 mm	1.050 mm	1.750 mm
Bereik (L)	500 - 700 mm	700 - 1.050 mm	1.050 - 1.750 mm	1.750 - 3.000 mm
Gewicht	1,9 kg	2,8 kg	5,3 kg	8,9 kg

Standaard staander:

De standaard staander is voorzien van twee universele haken waarmee montage van elk reling type mogelijk is.



Geschikt voor alle types



340x



134x

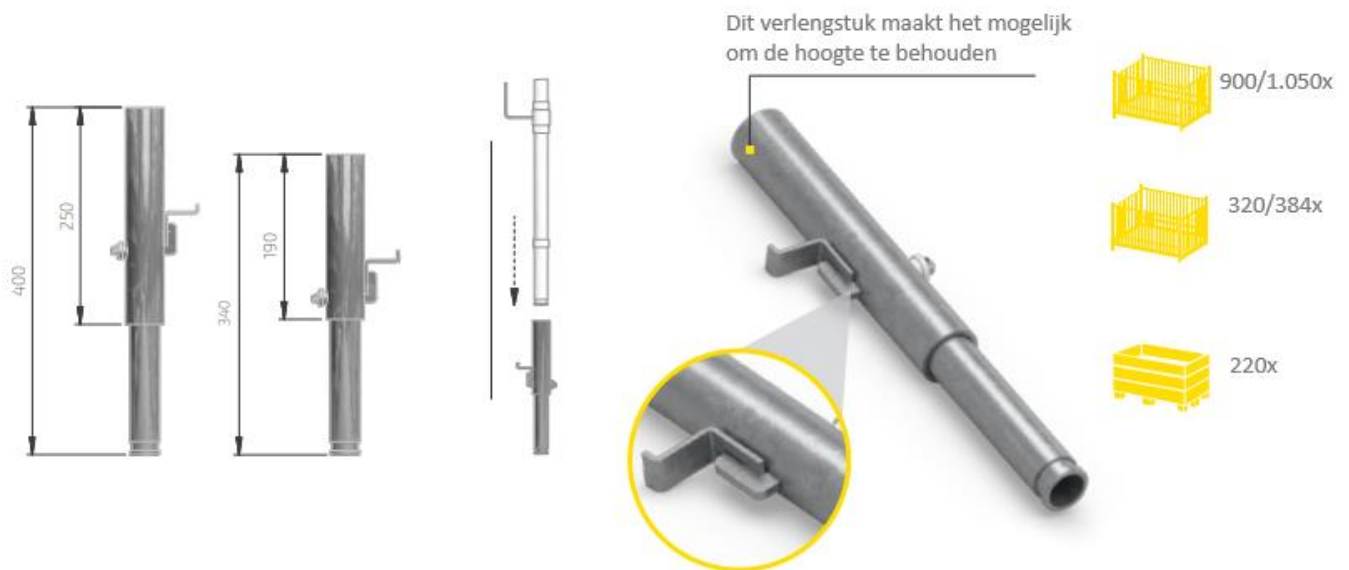


50x

Toepassing	Geschikt voor alle types
Montage	Plaats de staander in de houder die voorzien is van een bout. Het slot vergrendelt de paal automatisch
Gewicht	3,7 kg

Veiligheidslander verlengstuk:

Verkrijgbaar in 2 lengtes: 190 en 250 mm.

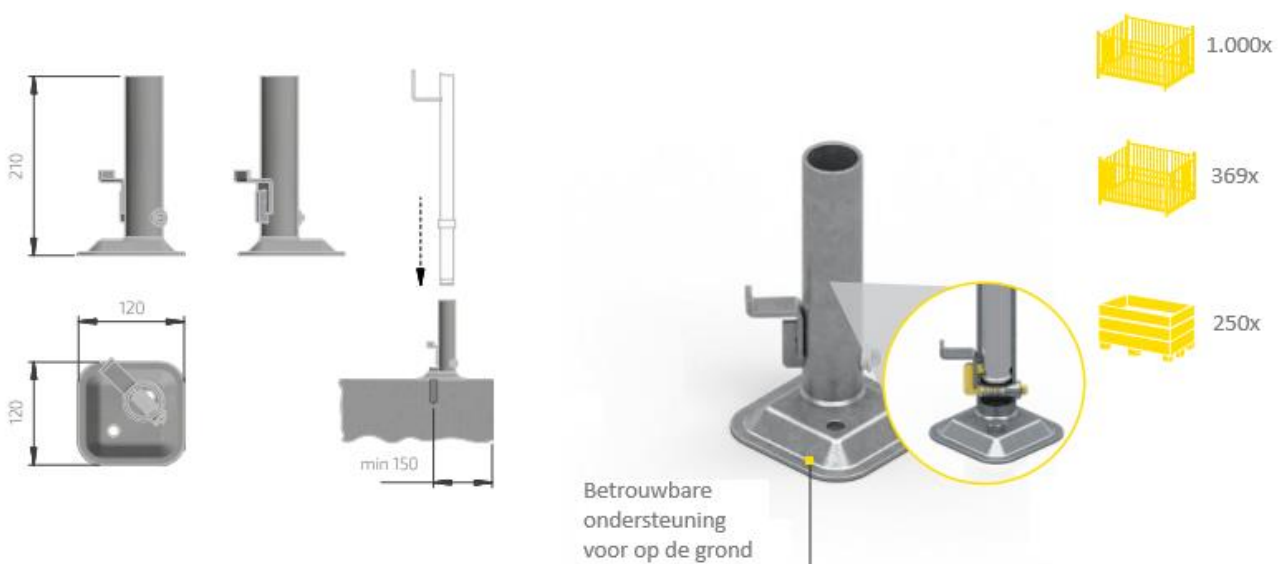


Toepassing Door het uitschuiven van het verlengstuk maakt het mogelijk om de juiste beschermingshoogte te krijgen

Montage De montage / demontage gebeurt op dezelfde manier als van de standaard staanders

	250 mm	190 mm
Gewicht	1,4 kg	1,1 kg

Balkonbevestiging:

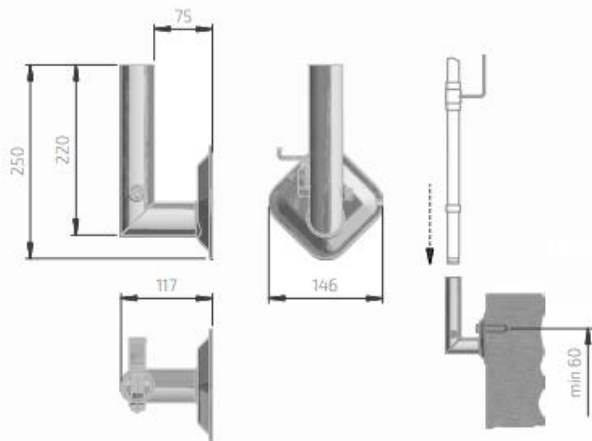


Toepassing Geschikt voor een horizontaal werkoppervlakte

Montage Schroef de bevestiging vast

Gewicht 1,3 kg

Voetbevestiging:



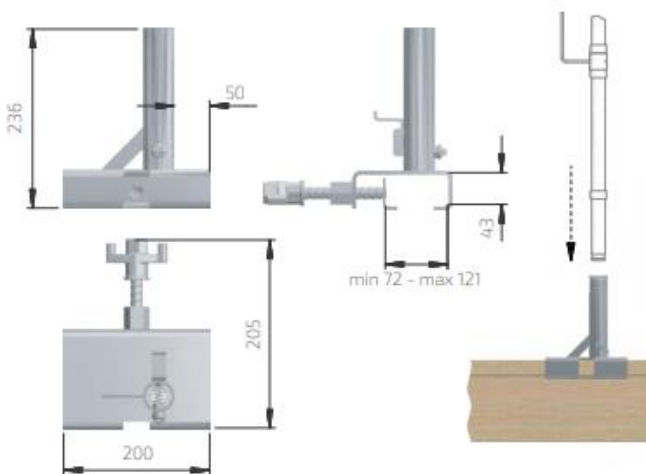
Toepassing Word gebruikt op een verticaal oppervlak bij externe bakstenen muren

Montage Schroef de bevestiging vast

Gewicht 1,5 kg

Balkbevestiging:

Geschikt voor iedere hoogte met een maximale breedte van de bovenzijde vanaf 95 mm.



Groot verstelbereik

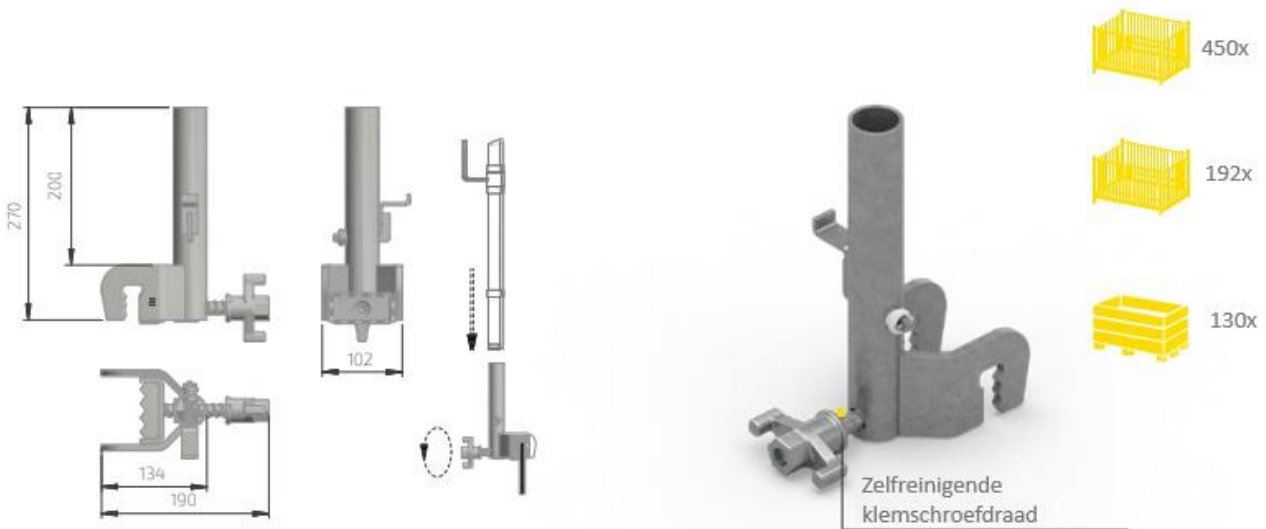


Toepassing Gebruik in combinatie met liggers of houten balken

Montage Schuif de bevestiging op de ligger of balk en draai vervolgens de klem vast

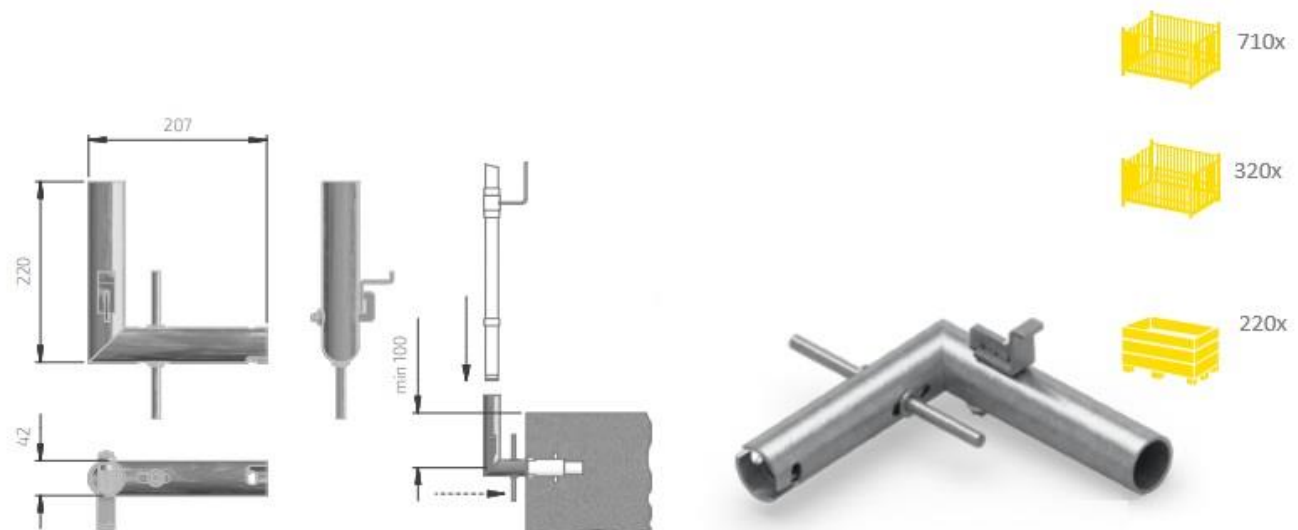
Gewicht 3,4 kg

Staal constructie bevestiging:



Toepassing	Gebruik op verticale staalconstructies
Montage	Plaats de bevestiging op een verticaal element van de constructie met een maximale dikte van 16mm. Draai vervolgens de klem van de bevestiging vast.
Gewicht	2,6 kg

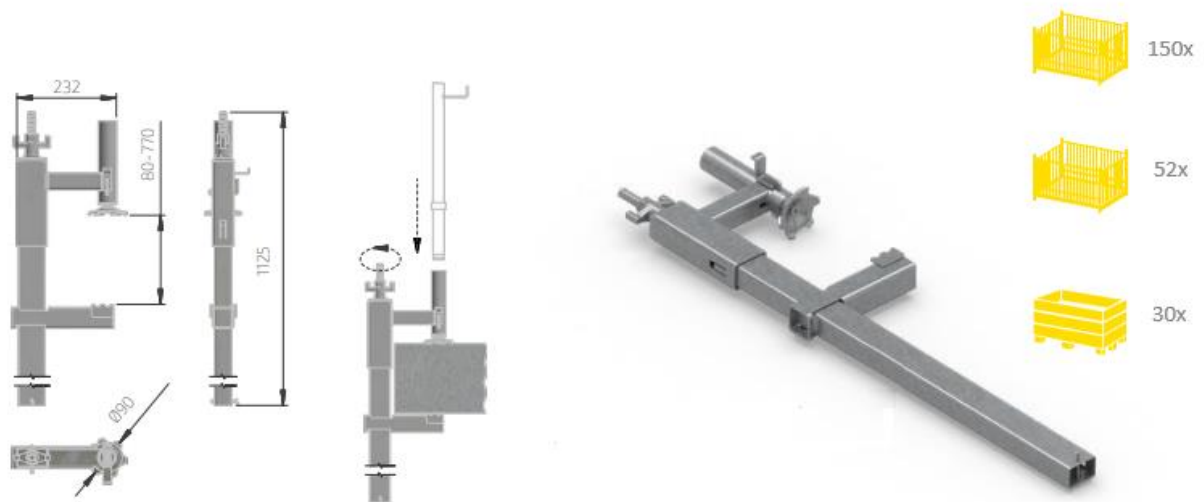
Haakse houder:



Toepassing	Geschikt in combinatie met de standaard staander
Montage	Steek de haakse houder onder de juiste hoek totdat u weerstand voelt. Draai de houder naar de verticale positie - de houder klemt.
Gewicht	1,7 kg

Klembevestiging L500/L800:

Universele oplossing voor talrijke configuraties.



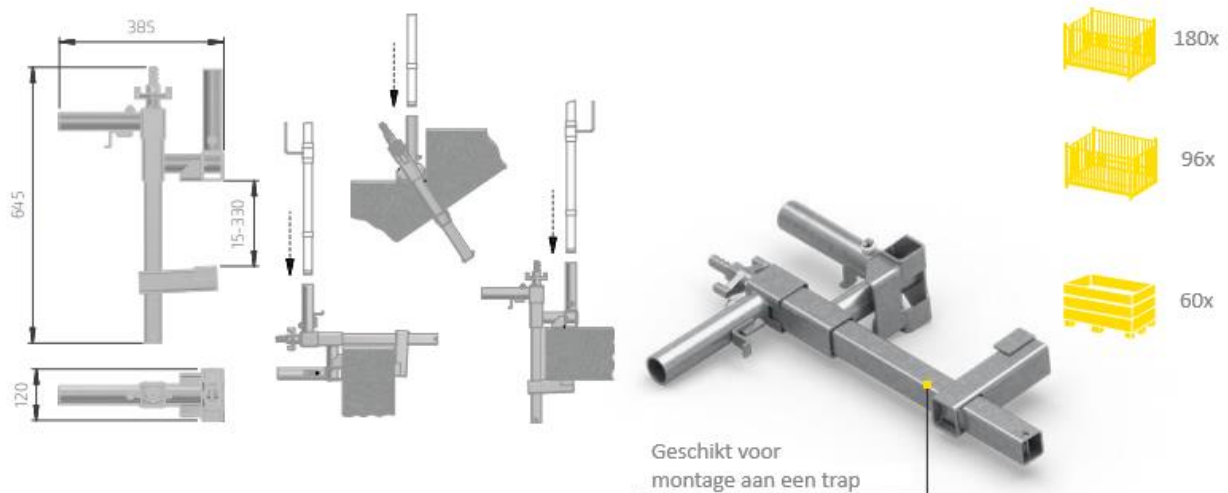
Toepassing Geschikt voor het vastklemmen van de standaard staander op horizontale oppervlakken.

Montage Maak de klemschroef los en stel het onderste element af op de gewenste hoogte en draai vervolgens de moer vast.

Gewicht 5,5 kg 8,5 kg

Trapbevestiging:

De trapbevestiging kan onderdelen van 15 tot 330 mm dik klemmen.



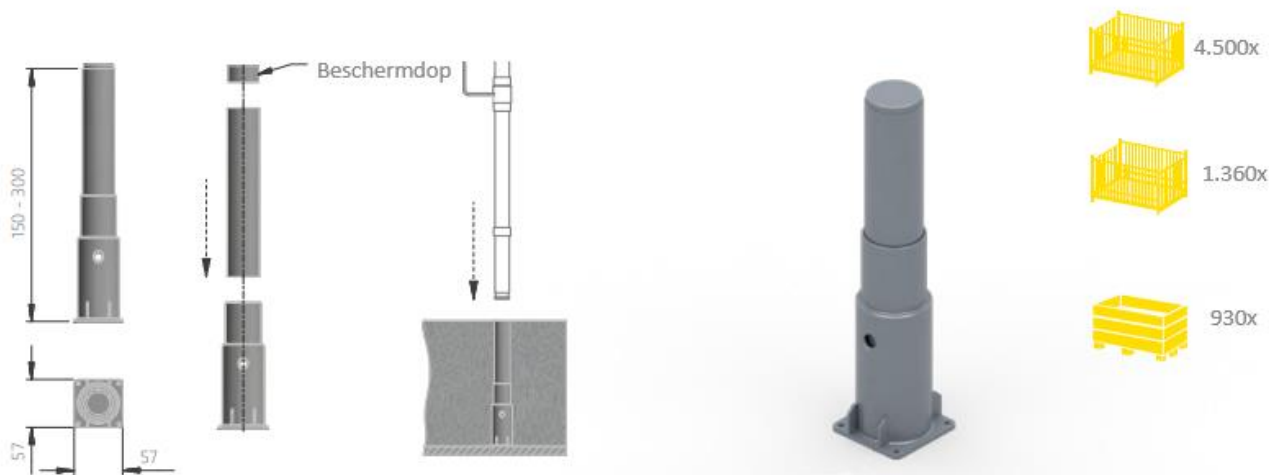
Toepassing De trapbevestiging kan gebruikt worden op zowel verticale als horizontale oppervlakken. De klem maakt montage op een trap mogelijk.

Montage Draai de klemschroef los en stel het onderste verstelbare element in op de gewenste hoogte

Gewicht 7 kg

Horizontale instorthuls:

Bestand tegen de meeste materialen die gebruikt worden bij de bouw.



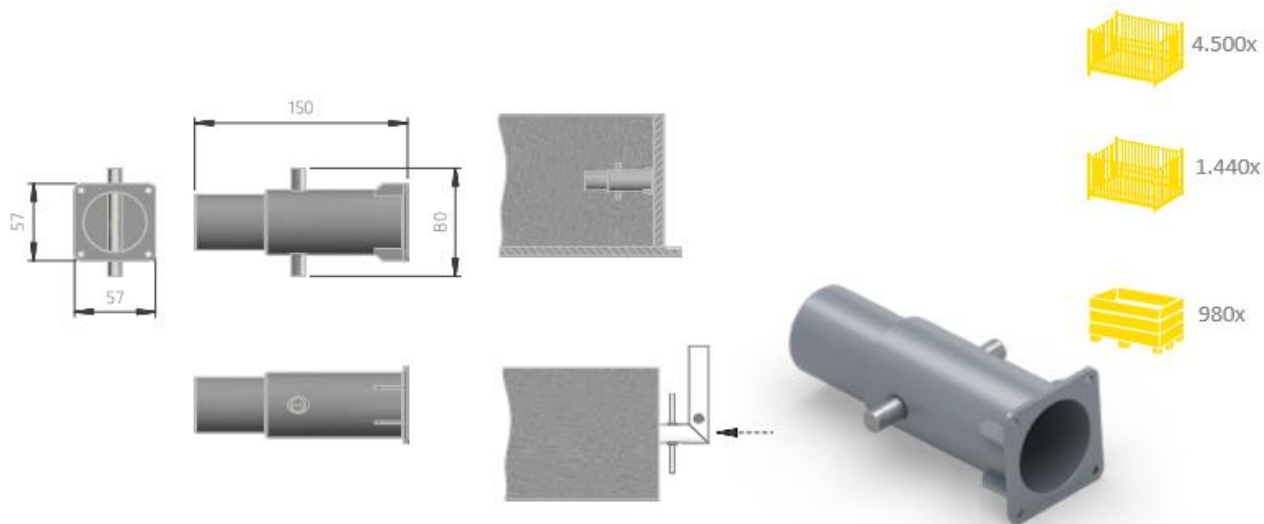
Toepassing In combinatie met de standaard staander te gebruiken

Montage Spijker de flens van de huls op het horizontale bekistingsvlak. Plaats de buis en bescherm deze met de dop. De instorthuls wordt in de bekisting geplaatst voordat het beton gegoten wordt.

Gewicht 0,1 kg

Verticale instorthuls:

Bestand tegen de meeste materialen die gebruikt worden bij de bouw.

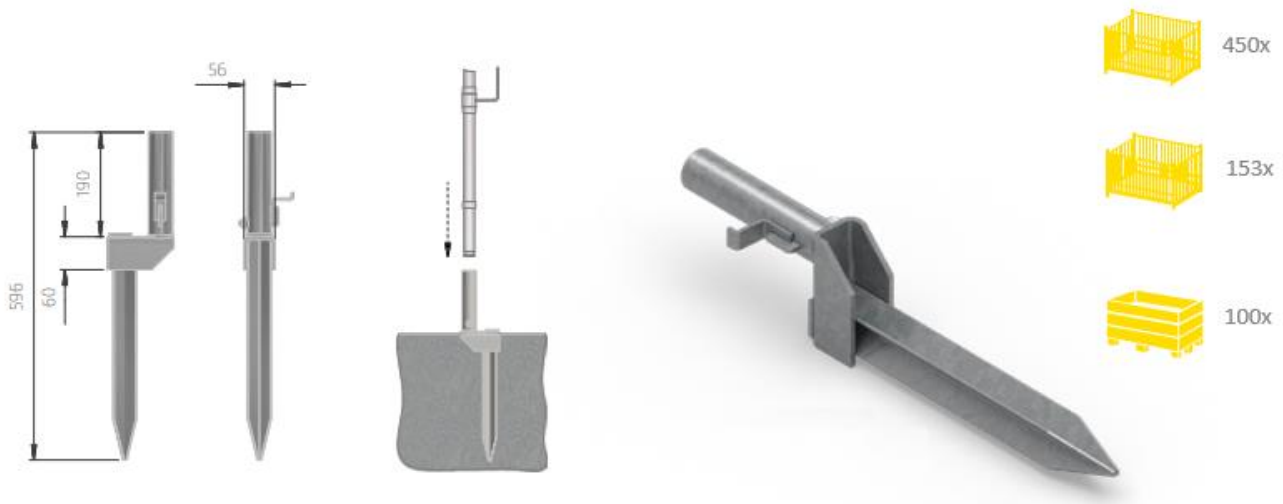


Toepassing In combinatie met de klembevestiging te gebruiken

Montage Spijker de huls aan het dakspan met behulp van speciale openingen. Plaats deze zo dat de staaf verticaal is gericht. De huls wordt geplaatst voordat het beton wordt gegoten.

Gewicht 0,2 kg

Grond bevestiging:



Toepassing

Gebruik voor in de grond

Montage

Sla met een hamer tot een diepte van ongeveer 400 mm de grond in. Controleer de stabiliteit van de bevestiging.

Gewicht

2,4 kg

Plank bevestiging:

Extra onderdeel om te gebruiken in combinatie met de houten planken.



Toepassing

Het beschermen van de plank die als kantplank dient

Montage

Plaats de plank bevestiging in een van de houders

Gewicht

0,3 kg

Werkplatform bevestiging:



Toepassing Geschikt voor het monteren van werkplatforms met 2 wanden zoals bijvoorbeeld liftschachten.

Gewicht Maak met een boor gaten van 100 mm diep in de tegenoverliggende muren. Steek de bevestiging in de openingen en plaats de balk er tussen. De lengte van de balken mogen niet korter zijn dan 5 mm. De bevestigen moet gebruikt worden bij muren van beton of baksteen.

Montage 1,8 kg

Muurbevestiging:

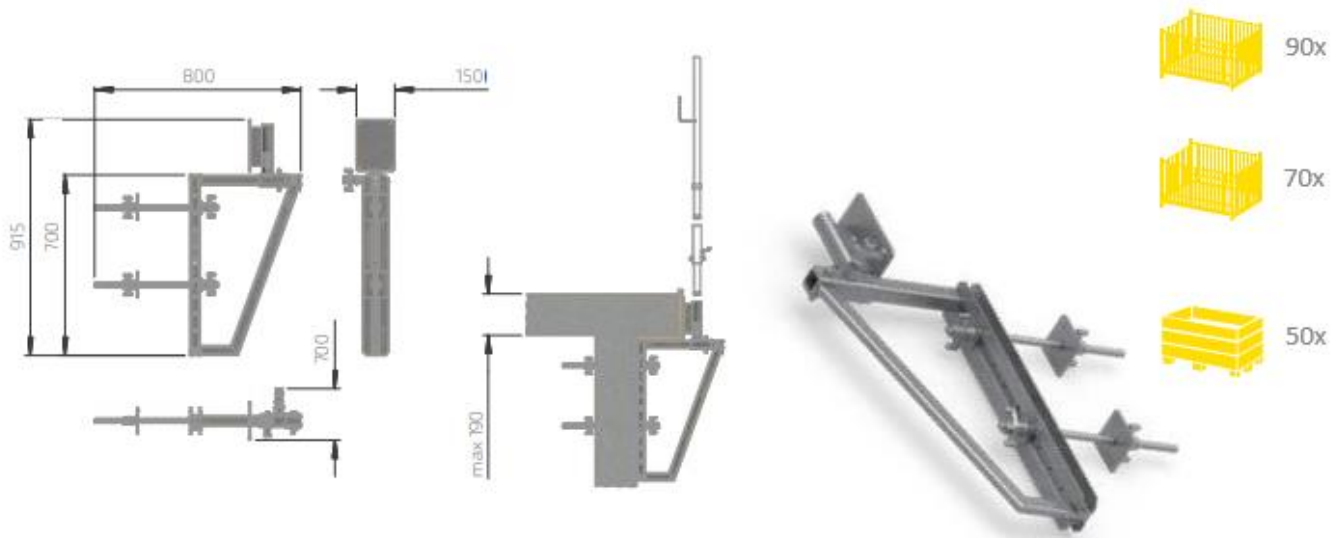


Toepassing Maakt het plaatsen van de Safety Barrier direct op de muur mogelijk

Montage Bevestig de houder aan een verticale muur

Gewicht 0,3 kg

Bekistingsbalk:



Toepassing

Word gebruikt om de randen van het werkgebied vast te zetten

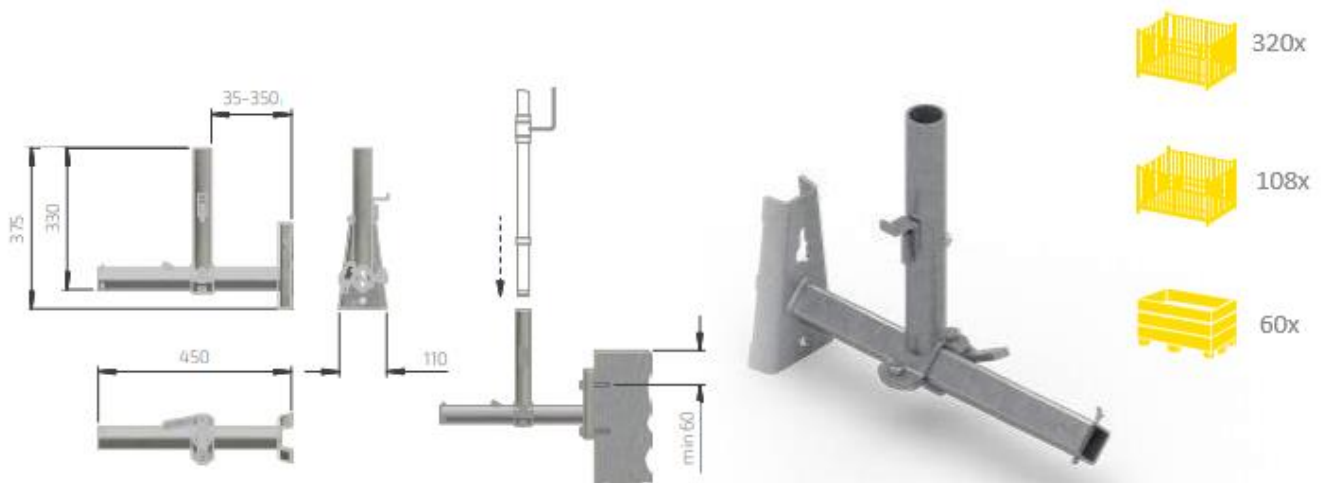
Montage

De bekistingsbalk dient op de draagconstructie van het gebouw te worden gemonteerd.

Gewicht

14,2 kg

Verstelbare balkonbevestiging:



Toepassing

Geschikt voor montage op stalen gewapende betonconstructies

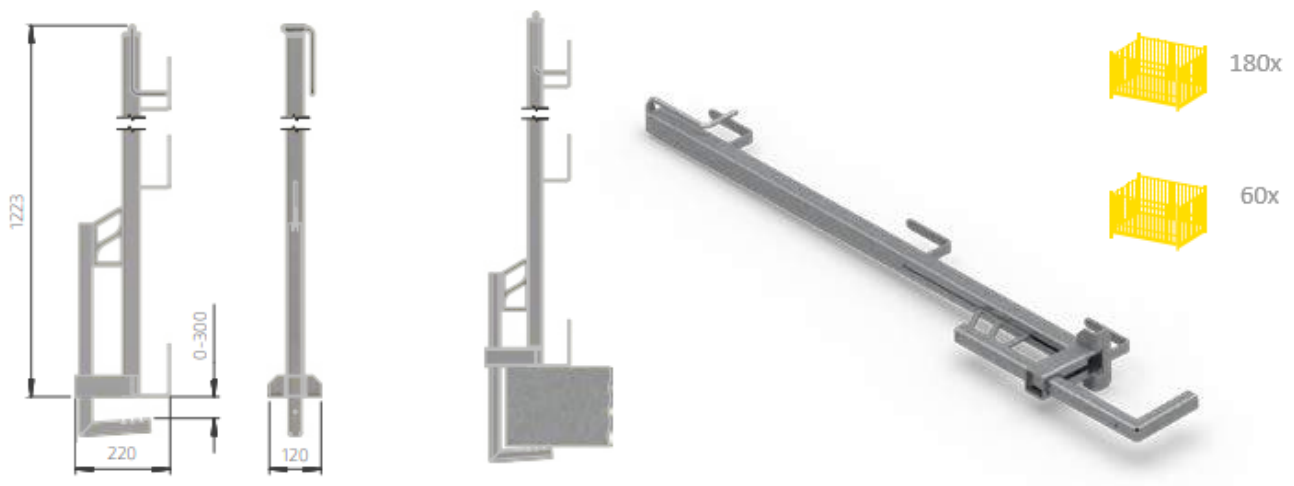
Montage

De bevestiging kan worden gemonteerd op verticale oppervlakken, onder richels en aan stalen balken.

Gewicht

3,9 kg

Beugelklem met veiligheidstaander:



Toepassing

Deze veiligheidstaander vervangt de standaard staander en balkonbevestiging

Montage

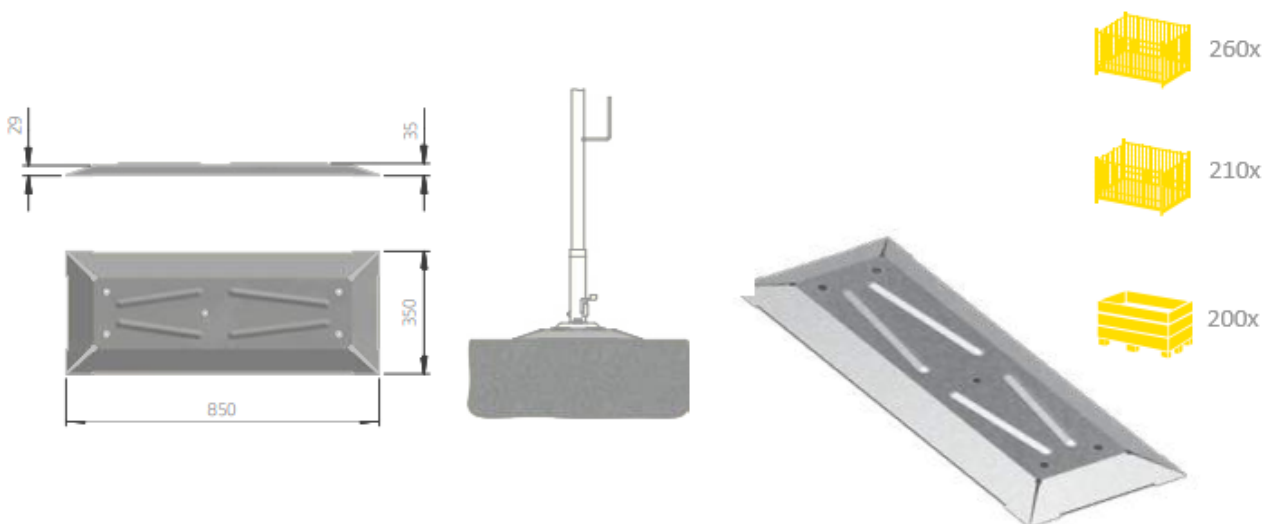
Maak de klem los door aan de knop te draaien totdat u de gewenste opening krijgt.
Plaats de houder op de ondergrond en klem de houder weer vast met de knop

Gewicht

7,2 kg

Stalen voet:

Te gebruiken in combinatie met de balkonbevestiging



Toepassing

De stalen voet kan in combinatie met de balkonbevestiging worden gebruikt

Montage

Bevestiging de balkonbevestiging aan de voet met M12x40 schroeven en moeren.

Gewicht

4,8 kg



Capaciteit van de verschillende transportboxen

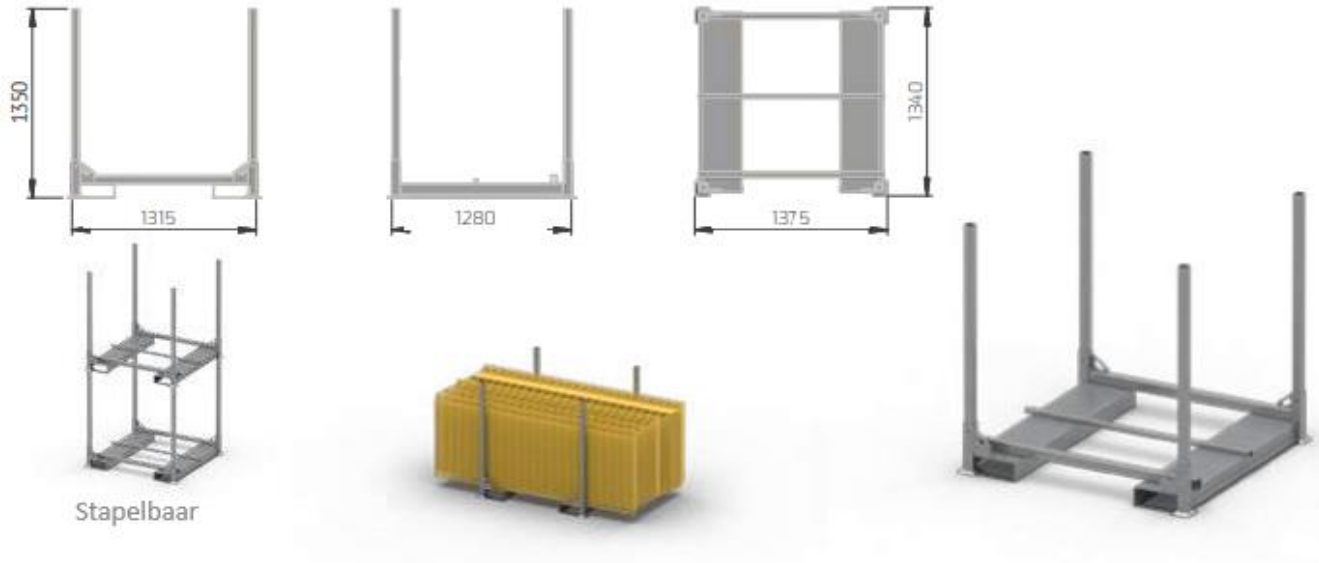
Productomschrijving	Transport kooi	Transport bak	Houten transportbox
Gewicht	253 kg	60 kg	83 kg
Planken	180 stuks	-	-
Steigerbuis 500 mm	760 stuks	500 stuks	500 stuks
Steigerbuis 700 mm	480 stuks	350 stuks	350 stuks
Steigerbuis 1.050 mm	270 stuks	190 stuks	190 stuks
Steigerbuis 1.750 mm	160 stuks	-	-
Standaard staander	340 stuks	134 stuks	50 stuks
Veiligheidsstaander verlengstuk 250 mm	900 stuks	320 stuks	220 stuks
Veiligheidsstaander verlengstuk 190 mm	1.050 stuks	384 stuks	250 stuks
Balkbevestiging	1.000 stuks	369 stuks	250 stuks
Voetbevestiging	800 stuks	288 stuks	190 stuks
Balkbevestiging	380 stuks	172 stuks	110 stuks
Staal constructie bevestiging	450 stuks	192 stuks	130 stuks
Haakse houder	710 stuks	320 stuks	220 stuks
Klembevestiging L800	150 stuks	52 stuks	30 stuks
Trap bevestiging	180 stuks	96 stuks	60 stuks

Productomschrijving	Transport kooi	Transport bak	Houten transportbox
Horizontale instorthuls	4.500 stuks	1.360 stuks	930 stuks
Verticale instorthuls	4.500 stuks	1.440 stuks	980 stuks
Grond bevestiging	450 stuks	153 stuks	100 stuks
Plank bevestiging	5.000 stuks	1.600 stuks	11.050 stuks
Werkplatform bevestiging	670 stuks	304 stuks	200 stuks
Muurbevestiging	5.000 stuks	1.600 stuks	1.050 stuks
Bekistingsbalk	90 stuks	70 stuks	50 stuks
Verstelbare balkonbevestiging	320 stuks	108 stuks	60 stuks
Beugelklem met veiligheidstaander	180 stuks	60 stuks	-
Stalen voet	260 stuks	210 stuks	200 stuks

Productomschrijving	Transport frame
Gewicht	76 kg
Safety Barrier	100 stuks
Planken	230 stuks
Steigerbuis 1.750 mm	165 stuks

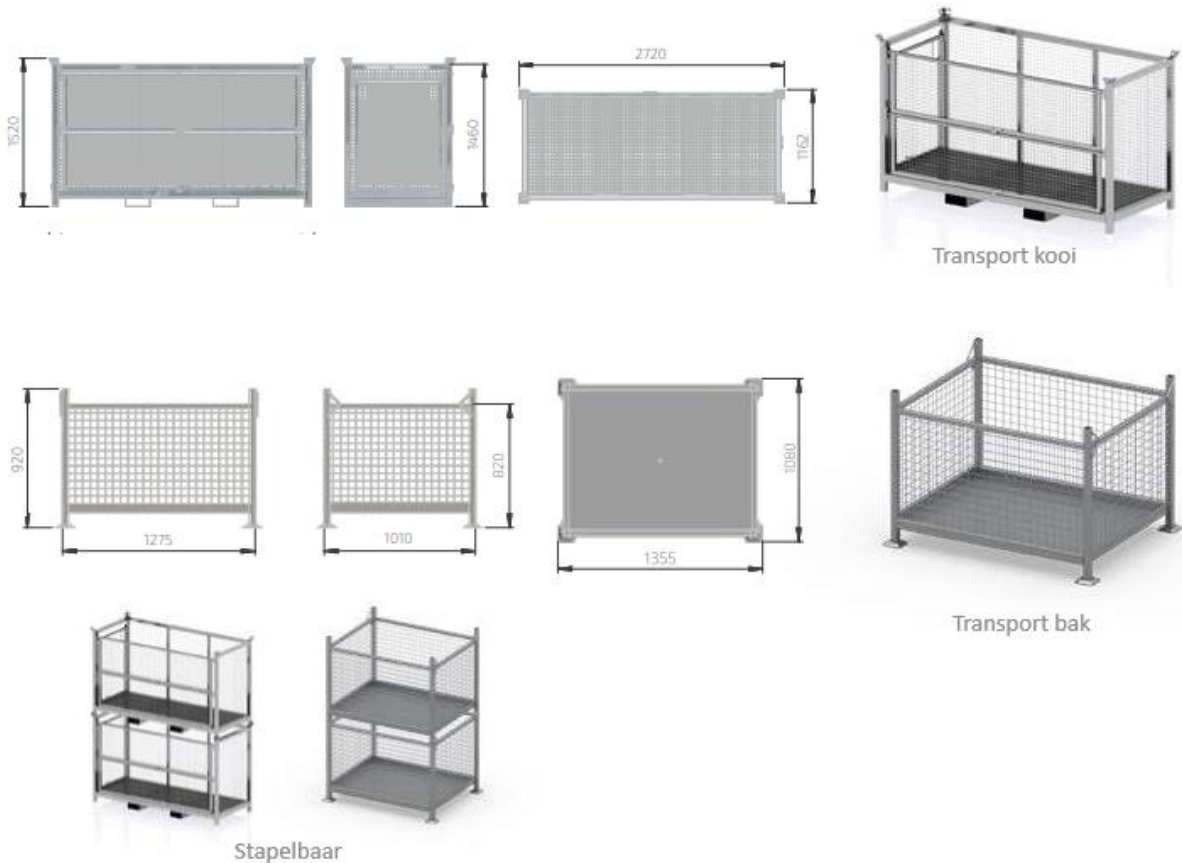
Transport frame:

Geschikt voor het transporteren en opbergen van Safety Barriers, planken en steigerbuis 1.750 mm.



Transport kooi en Transport bak:

Beide voorzien van grepen in de bovenhoeken (voor kraantransport en stapelen) en aan de onderkant (voor transport met een heftruck). Geschikt voor kleinere randbeveiliging onderdelen te transporteren en op te slaan. Voorzien van versterkte gaswanden.



Houten transportbox:

Een betaalbaar alternatief om verschillende bevestigingstukken op te slaan. De houten box kan worden gestapeld.

