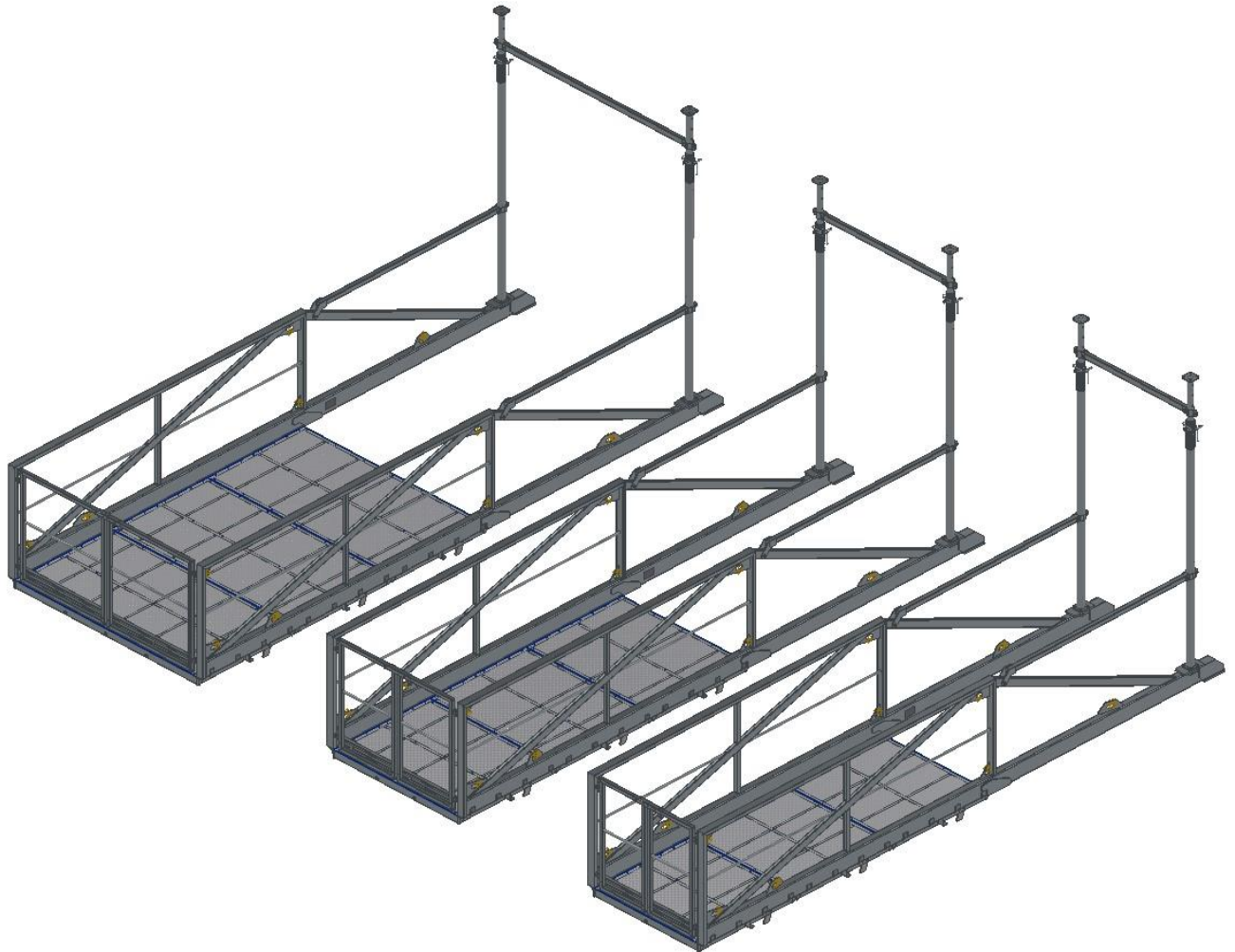


Handleiding Laad & Los platform



Onderdelen

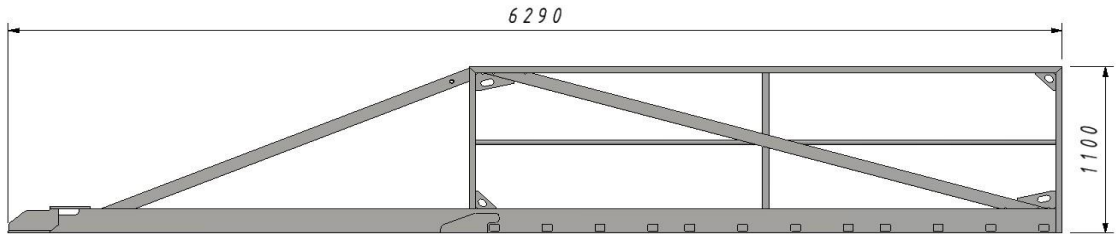
Omschrijving	Artikelnummer	Gewicht (kg)	Aantal stuks
Rechter frame	TUP-RA1	180	1
Linker frame	TUP-RA2	180	1
Platform 2.2	TUP-M1	103	3
Platform 1.5	TUP-M2	78	3
Platform 1.25	TUP-M3	69	3
Rechter hek 2.2	TUP-FR1	17	1
Linker hek 2.2	TUP-FR2	17	1
Rechter hek 1.5	TUP-FR3	14	1
Linker hek 1.5	TUP-FR4	14	1
Rechter hek 1.25	TUP-FR5	13	1
Linker hek 1.25	TUP-FR6	13	1
Ondersteuningpaal	E-400	27	2
Klembalk	TUP-B1	11	2
Paalbout 2.2	TUP-B2	10	1
Paalbout 1.5	TUP-B3	7	1
Paalbout 1.25	TUP-B4	6	1
Balkconnector	TUP-A5	0,65	2
Boutconnector	TUP-A6	0,64	2
Poortslot	TUP-Z1	1	1
Platformpaneel 2.2	TUP-O4	0,8	2
Platformpaneel 1.5	TUP-O5	0,5	2
Platformpaneel 1.25	TUP-O6	0,4	2
Poortpaneel P1A	TUP-P1A	2,9	2
Poortpaneel P1B	TUP-P1B	1,9	2
Poortpaneel P1C	TUP-P1C	1,5	2
Zijpaneel	TUP-P2	4,6	4

Bevestigingsmaterialen

Aanduiding	Omschrijving	Gewicht (kg)	Aantal stuks
A	Bout ISO 4017 M10x35	0,032	4
B	Bout ISO 4017 M10x70	0,054	3
C	Bout ISO 4017 M10x80	0,060	2
D	Bout ISO 4017 M12x110	0,114	6
E	Bout ISO 4017 M12x45	0,056	8
F	Bout ISO 4017 M16x40	0,101	24
G	Bout ISO 4017 M16x90	0,180	2
H	Zelf borgende moer ISO 10511 M10	0,009	9
I	Zelf borgende moer ISO 10511 M12	0,013	14
J	Zelf borgende moer ISO 10511 M16	0,029	26
K	Ring ISO 7089 10	0,004	18
L	Ring ISO 7089 12	0,006	16
M	Ring ISO 7089 16	0,011	52
N	Ring ISO 7093 12	0,022	12
O	Zelf tappende schroef DIN 7504 4,8x16	0,004	8
P	T-bout	0,055	4

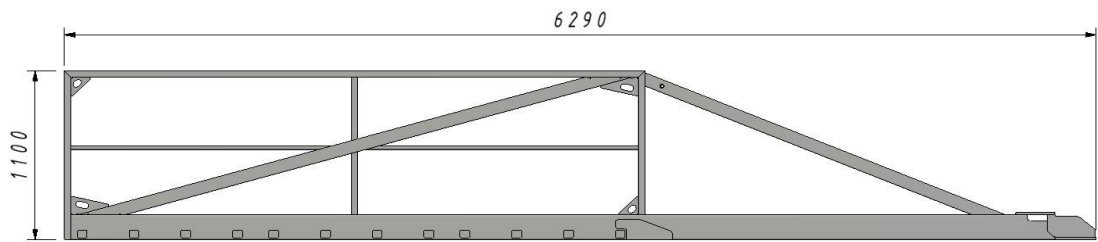
Maat	Klasse 8.8
M10	46 Nm
M12	79 Nm
M16	198 Nm

TB-RA1



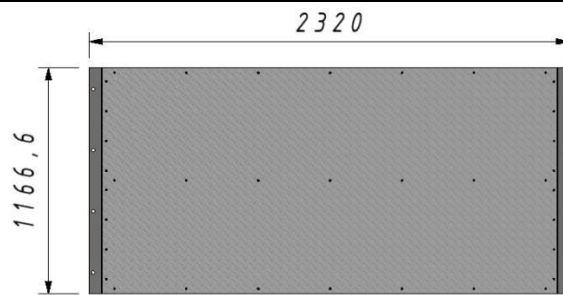
180 kg

TB-RA2



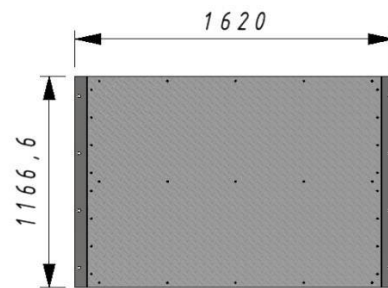
180 kg

TB-M1



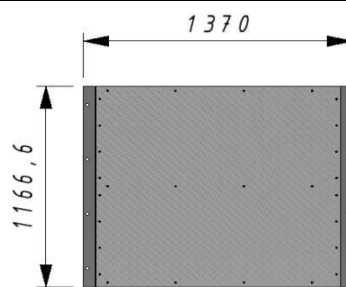
103 kg

TB-M2



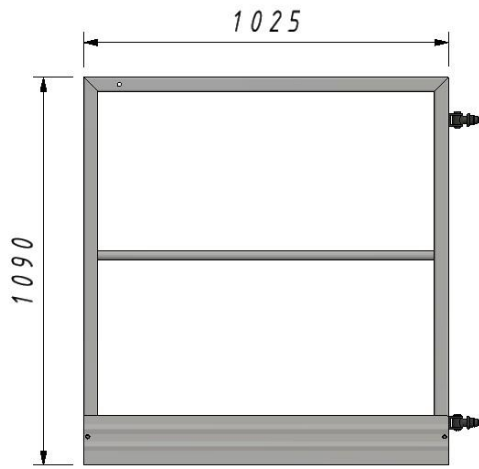
78 kg

TB-M3



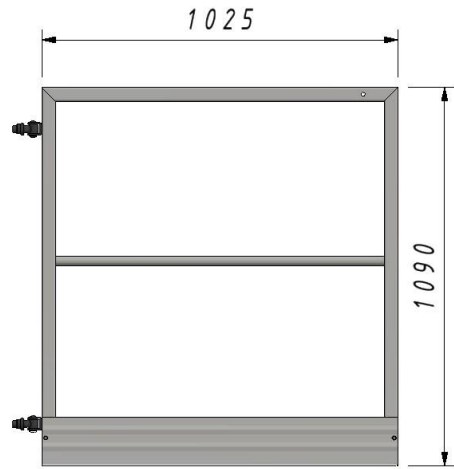
69 kg

TB-FR1



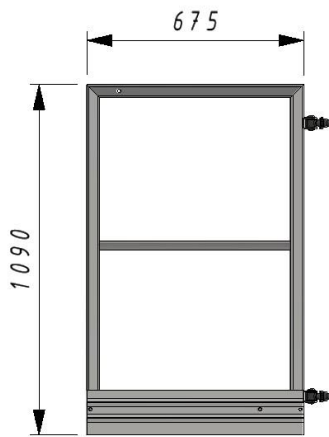
17 kg

TB-FR2



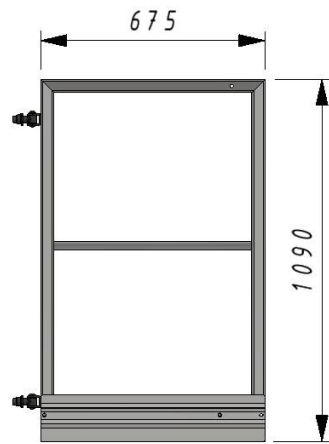
17 kg

TB-FR3



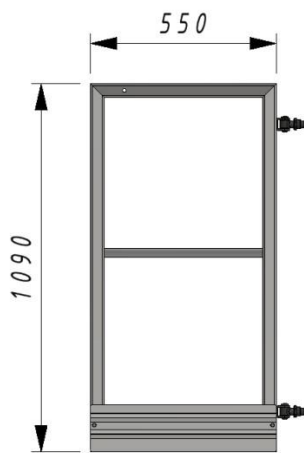
14 kg

TB-FR4



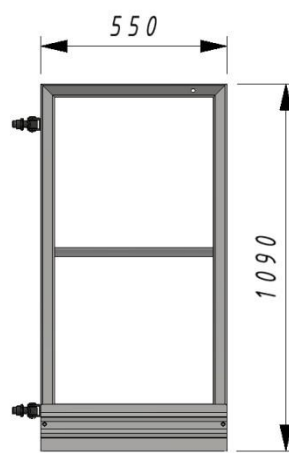
14 kg

TB-FR5



13 kg

TB-FR6



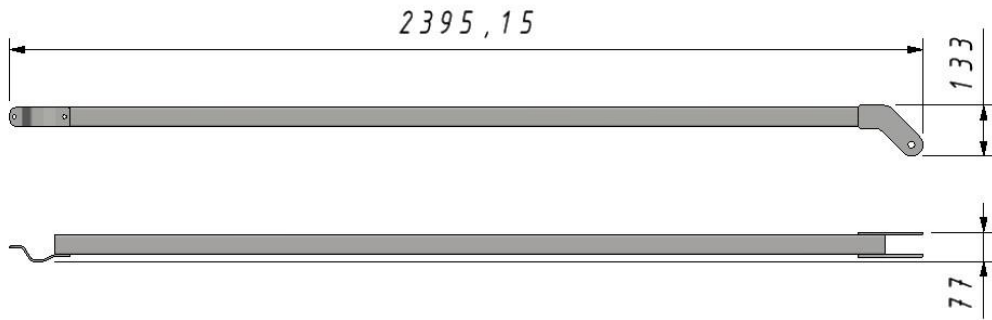
13 kg

Peri PEP Ergo D-400



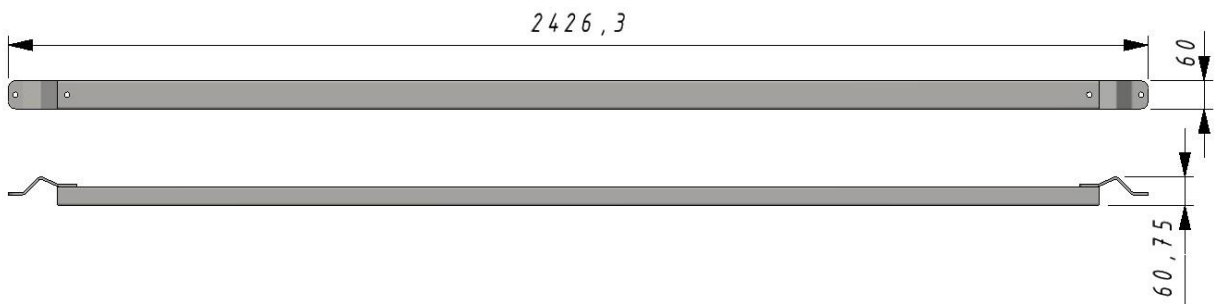
27 kg

TB-B1



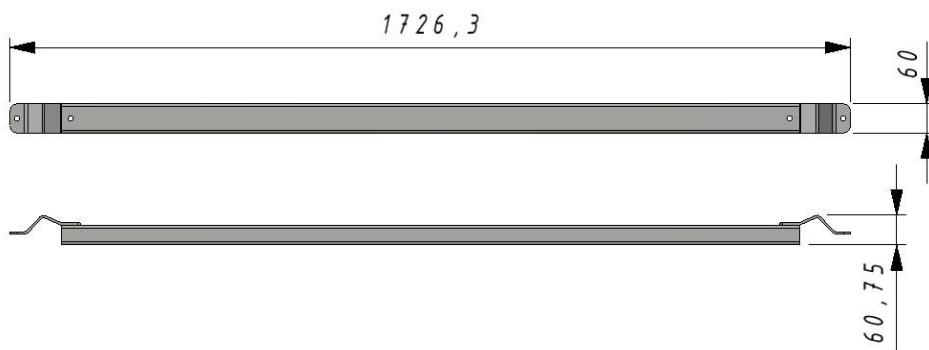
11 kg

TB-B2



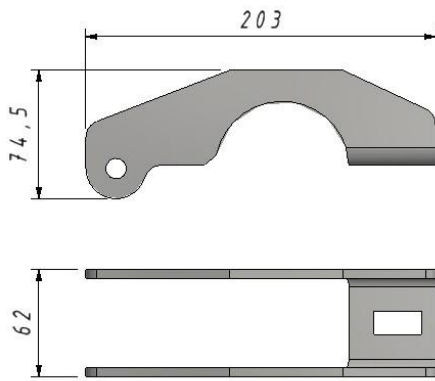
10 kg

TB-B3



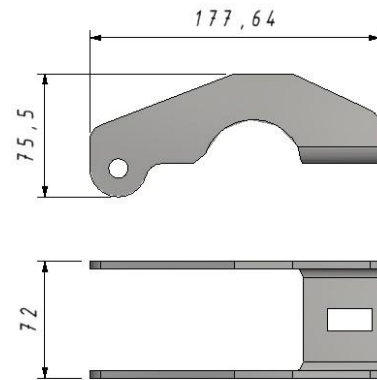
7 kg

TB-A5



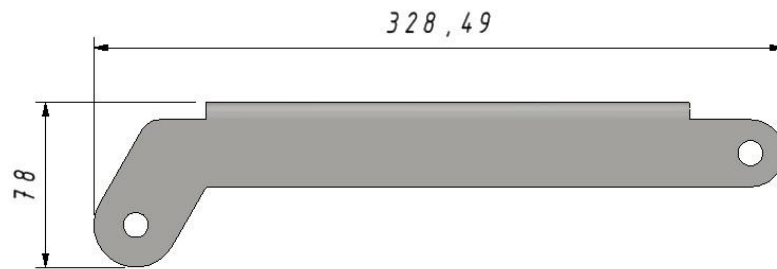
0,65 kg

TB-A6



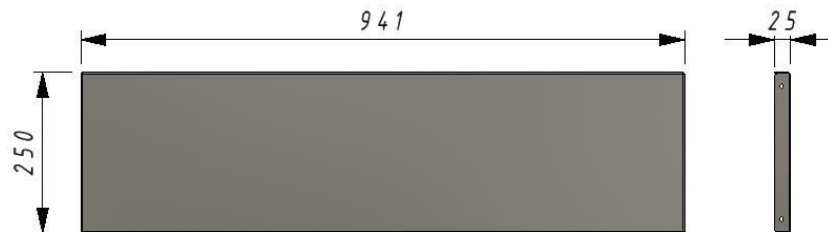
0.64 kg

TB-Z1



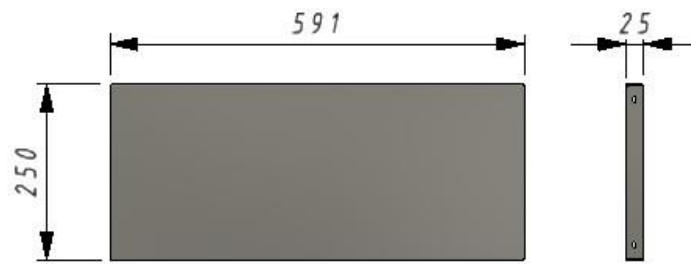
1 kg

TUP-O4



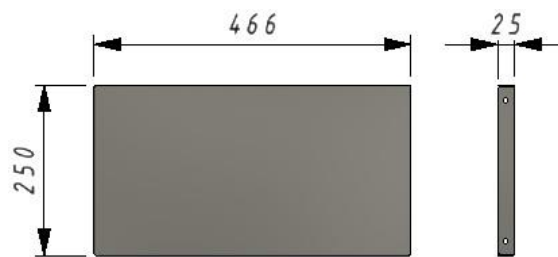
0,80 kg

TUP-O5



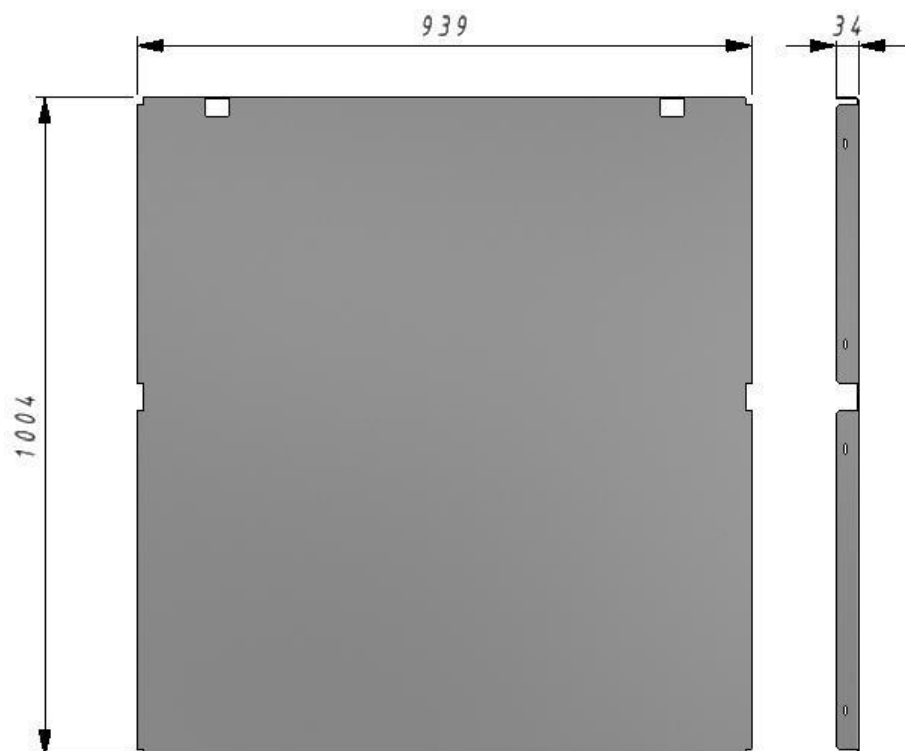
0,52 kg

TUP-O6



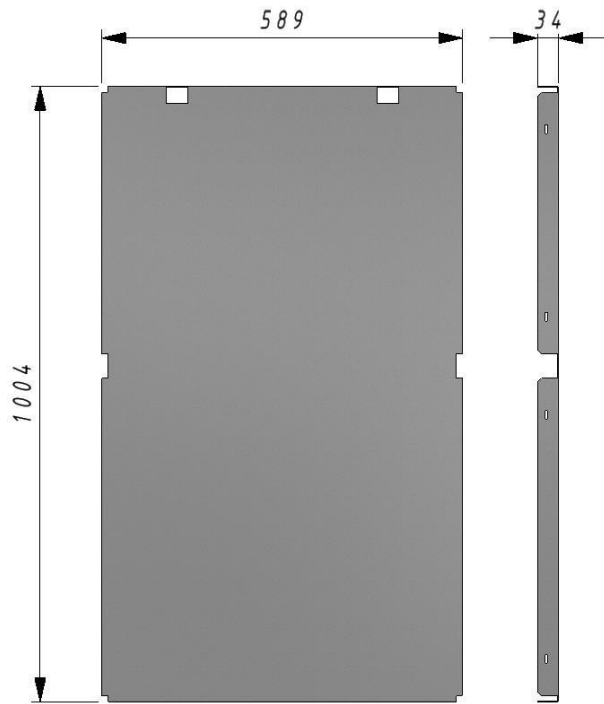
0,42 kg

TUP-P1a



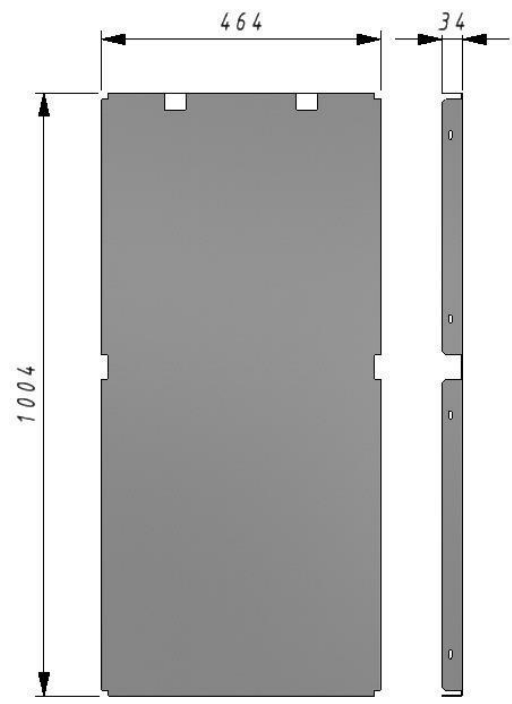
2,91 kg

TUP-P1b



1,89 kg

TUP-P1c



1,53 kg

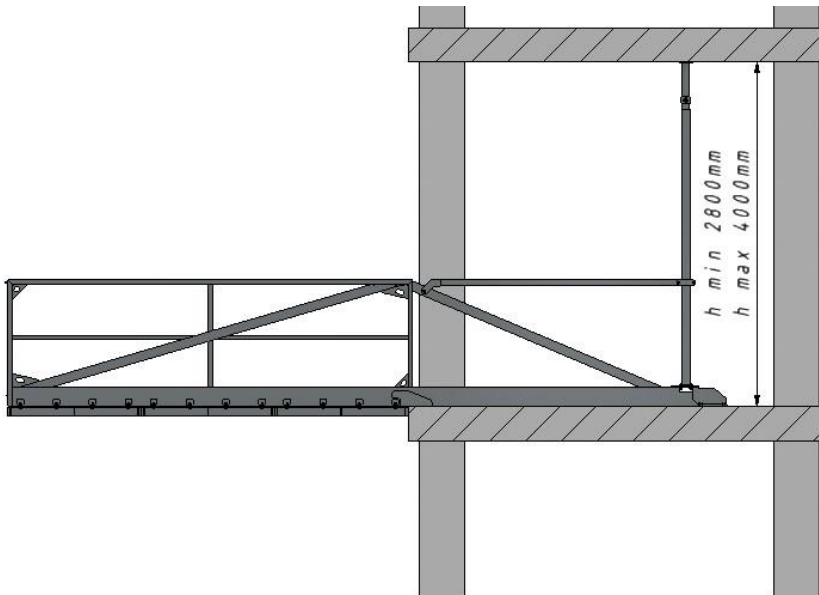
TUP-P2



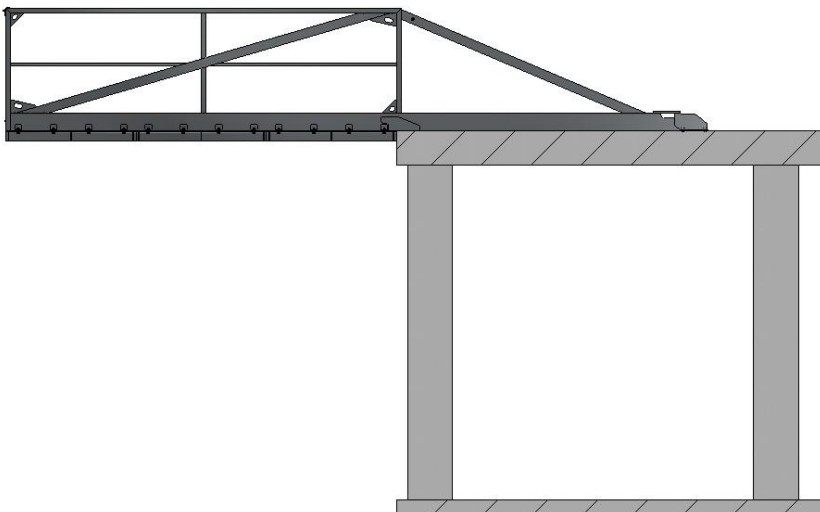
4,61kg

Montage

Tussen verdiepingen:

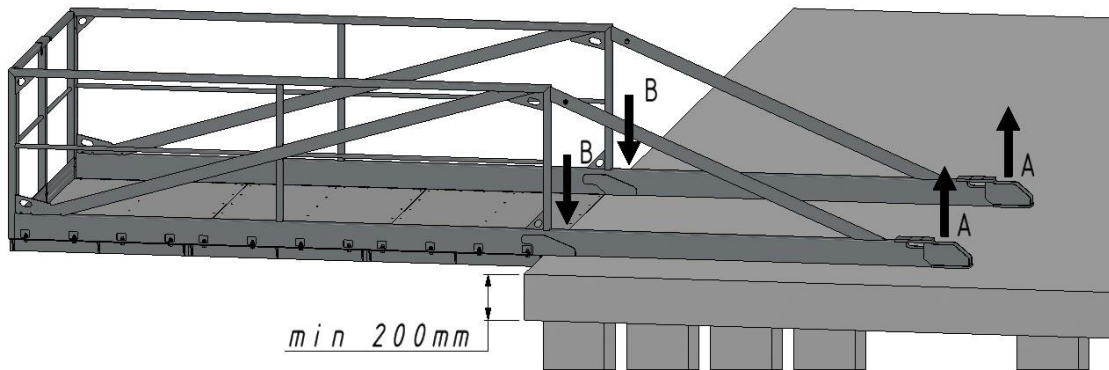


Verankering aan het plafond:



Tussen verdiepingen:

Bij montage tussen de verdiepingen mag de minimale hoogte tussen de verdiepingen niet minder bedragen dan 2.800 mm. De maximale hoogte mag niet groter zijn dan 4.000 mm. (A= 42kN, B=54kN)



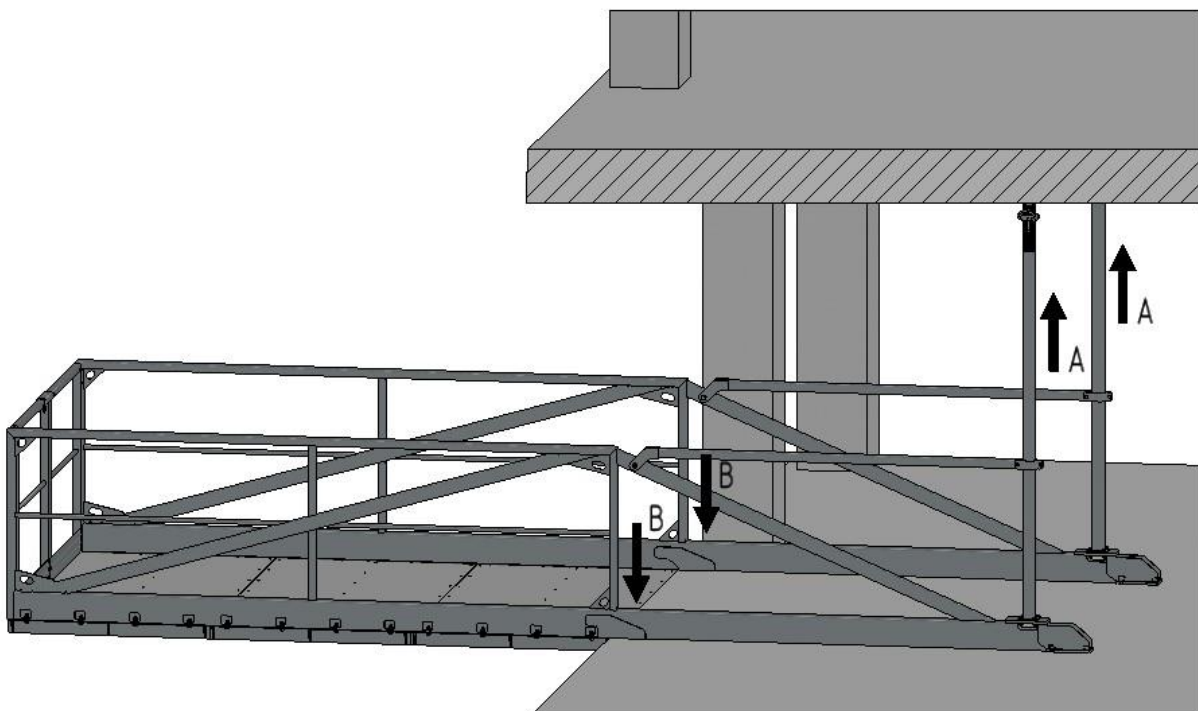
Verankering aan het plafond:

Bij montage door verankering aan het plafond, gebruik de juiste materialen zoals beschreven in deze handleiding.

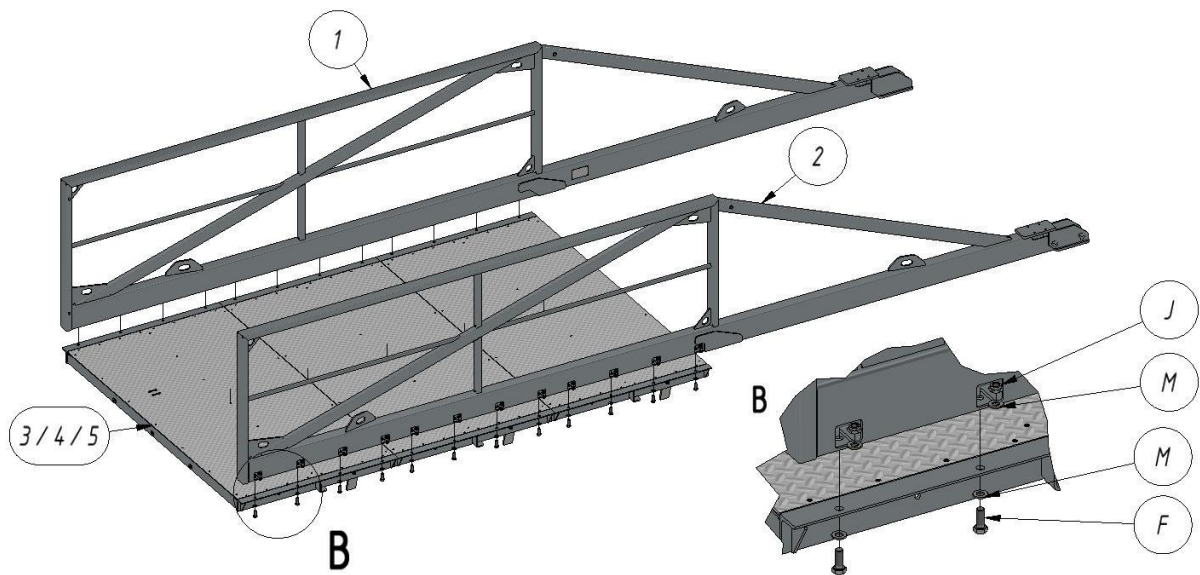
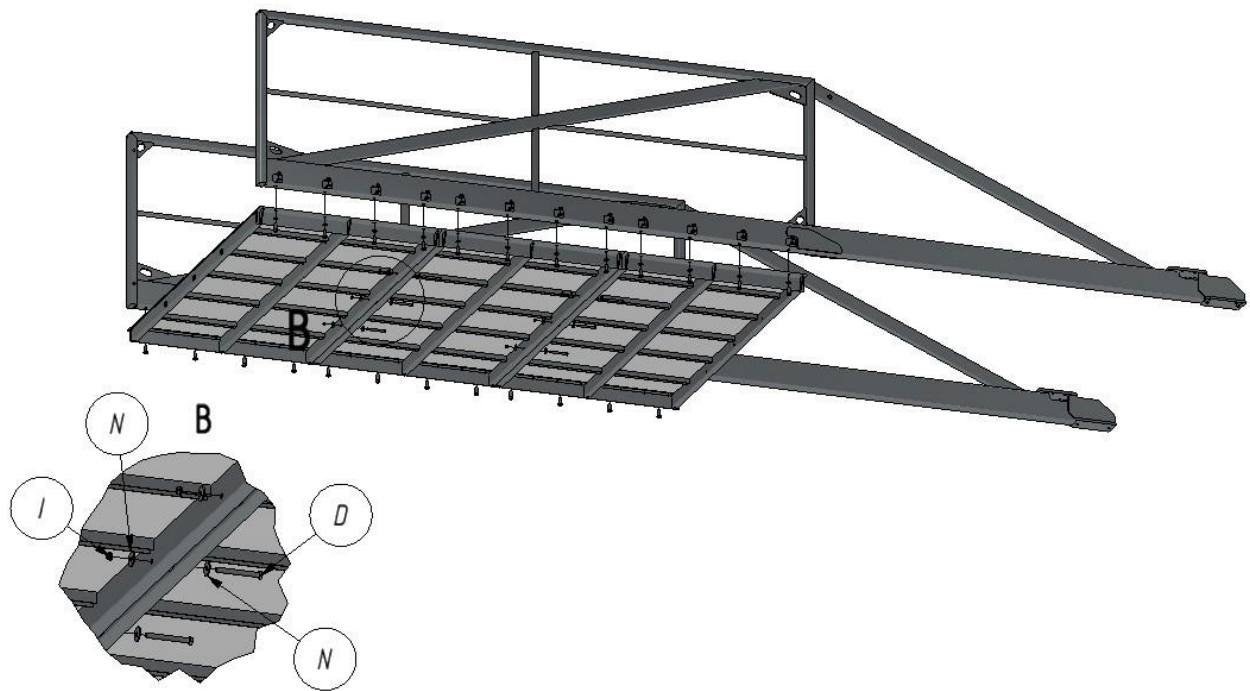
In beide gevallen mag de dikte van het plafond/de vloer niet minder zijn dan 200 mm.

Voordat u begint met montage zijn actie op onderstaande punten vereist:

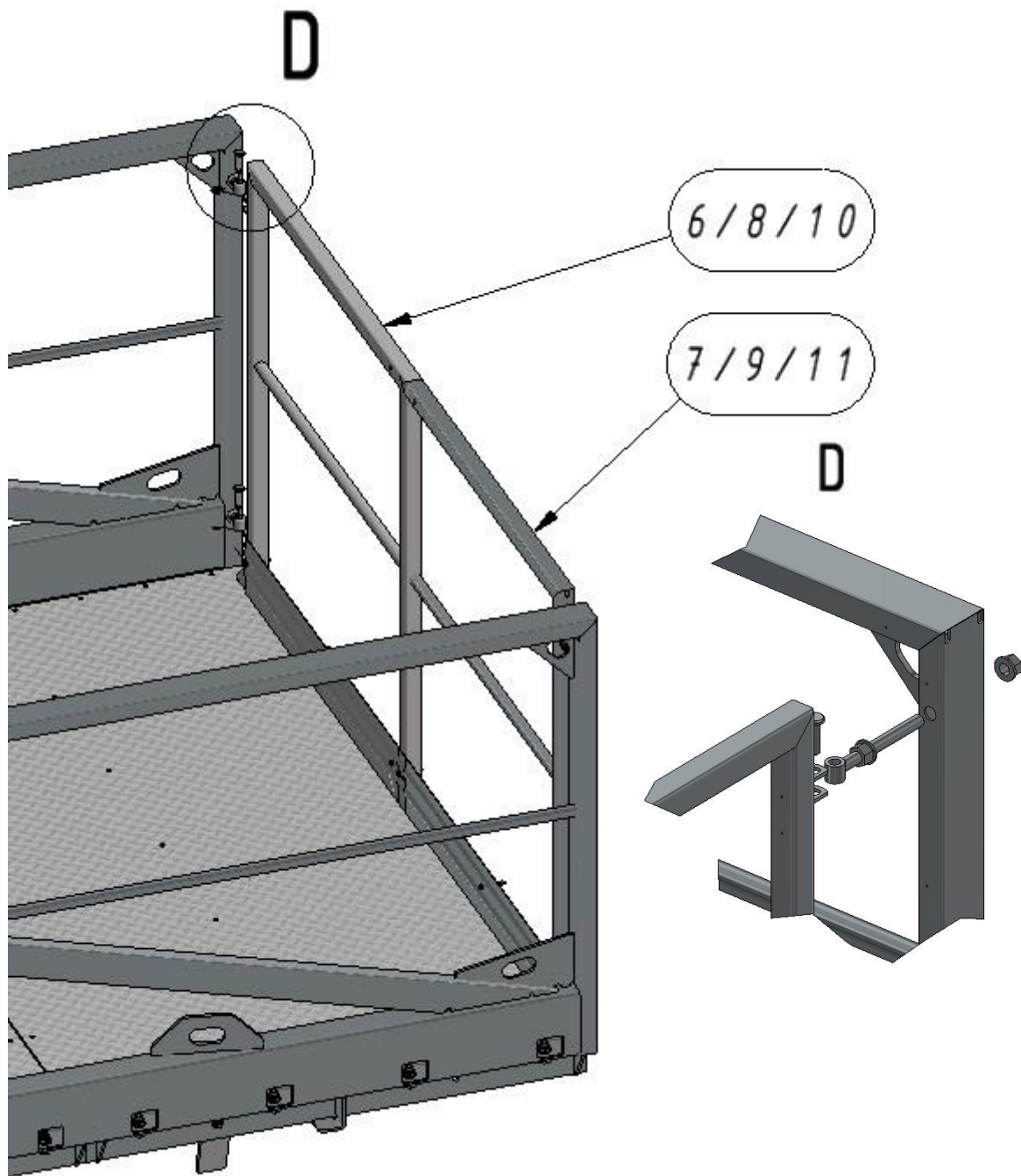
- Controleer visueel de staat van de materialen om eventuele schade op te sporen.
- Zorg ervoor dat de ondergrond schoon en vlak is.
- Zorg ervoor dat het element waar het platform aan wordt bevestigd bestand is tegen de belasting van het platform. (A= 42kN, B=54kN)

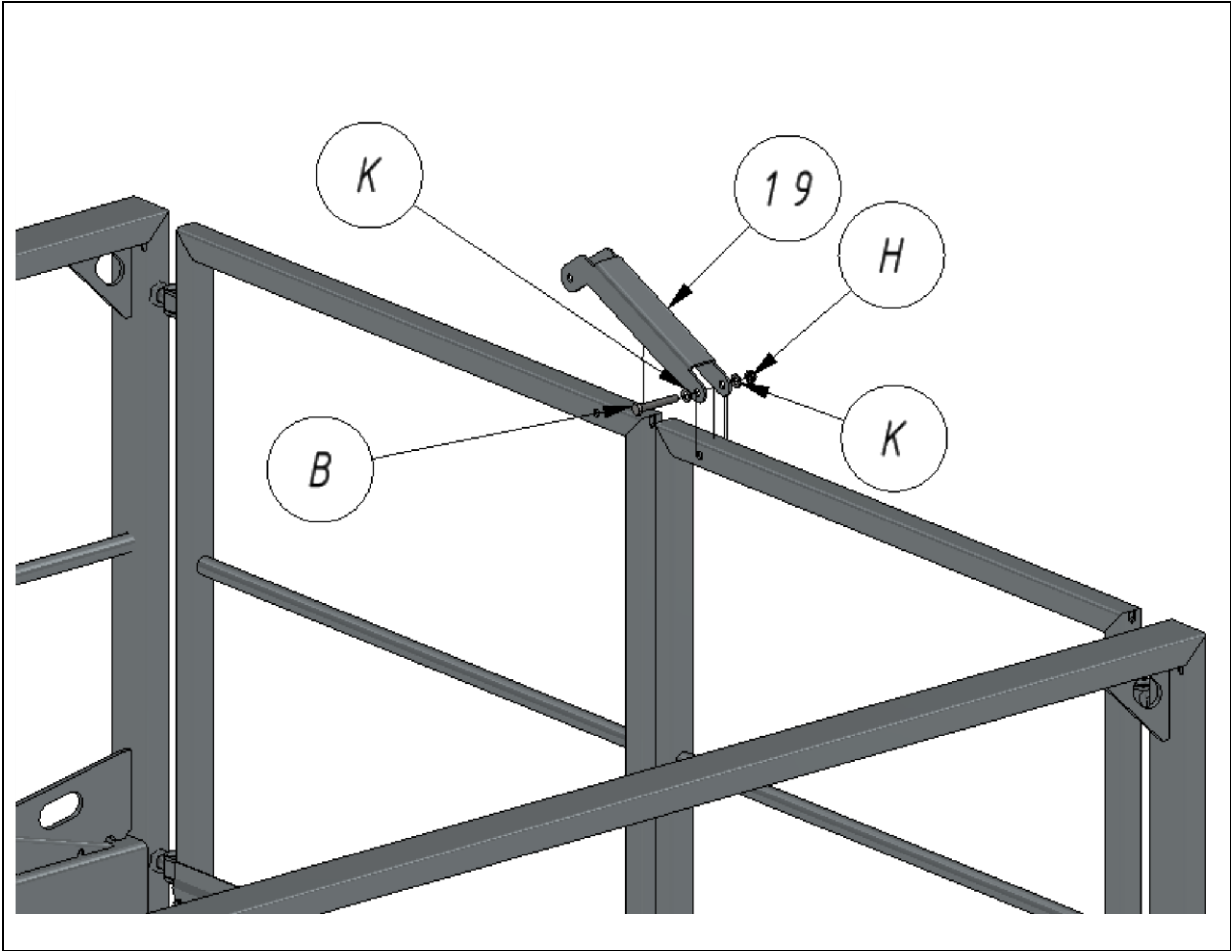


Platform palen.

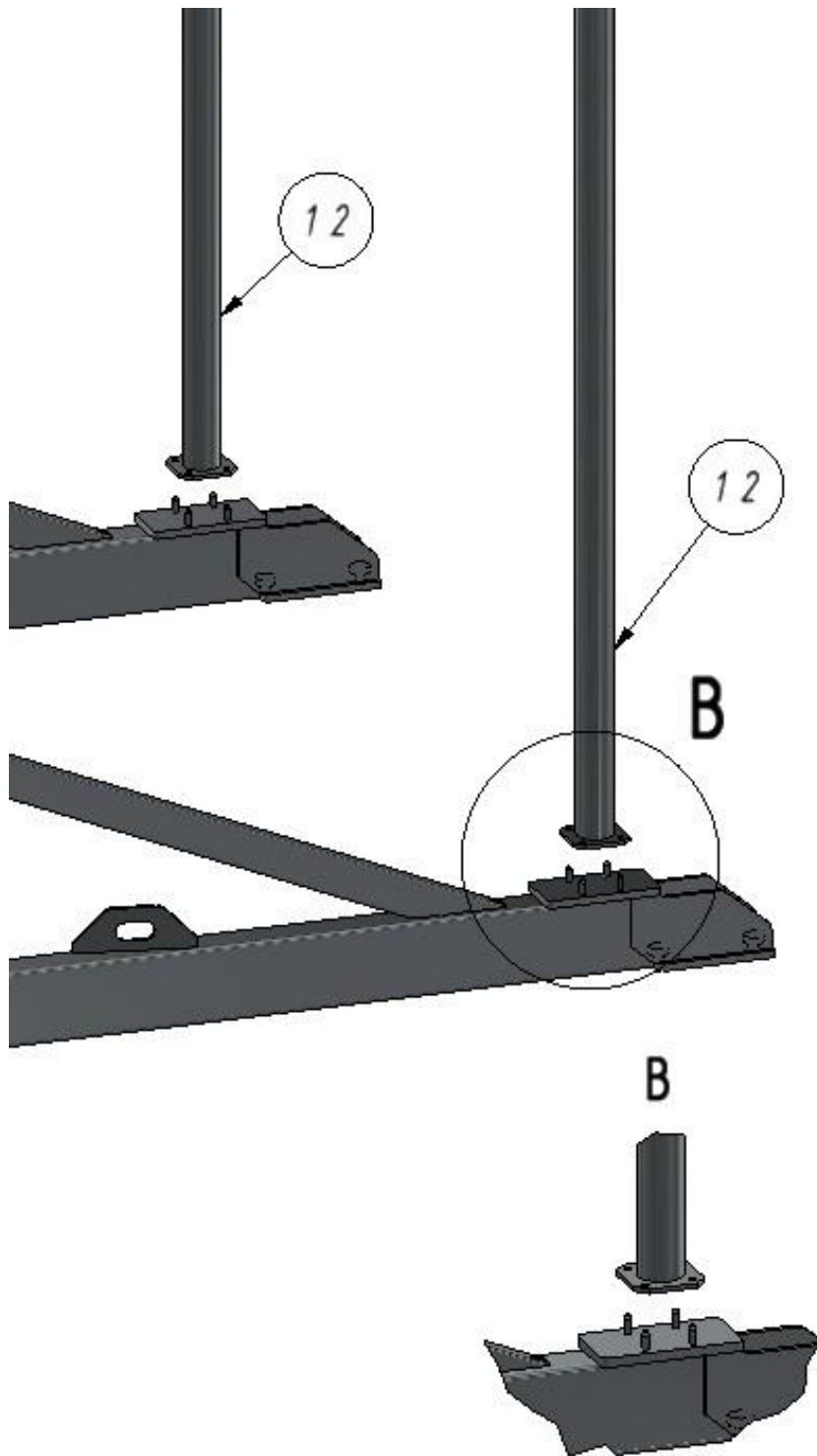


Poort / sluithekje.

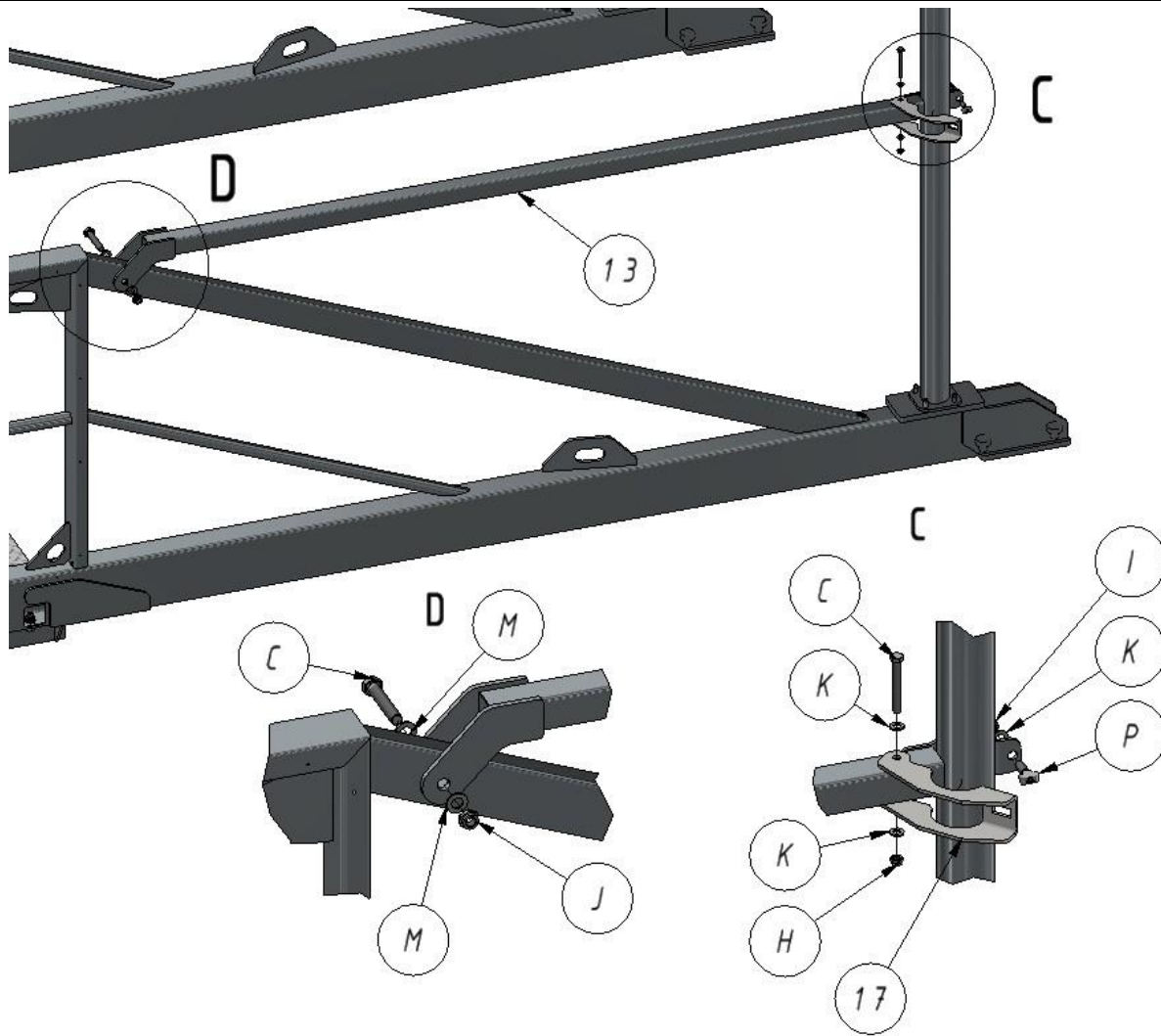




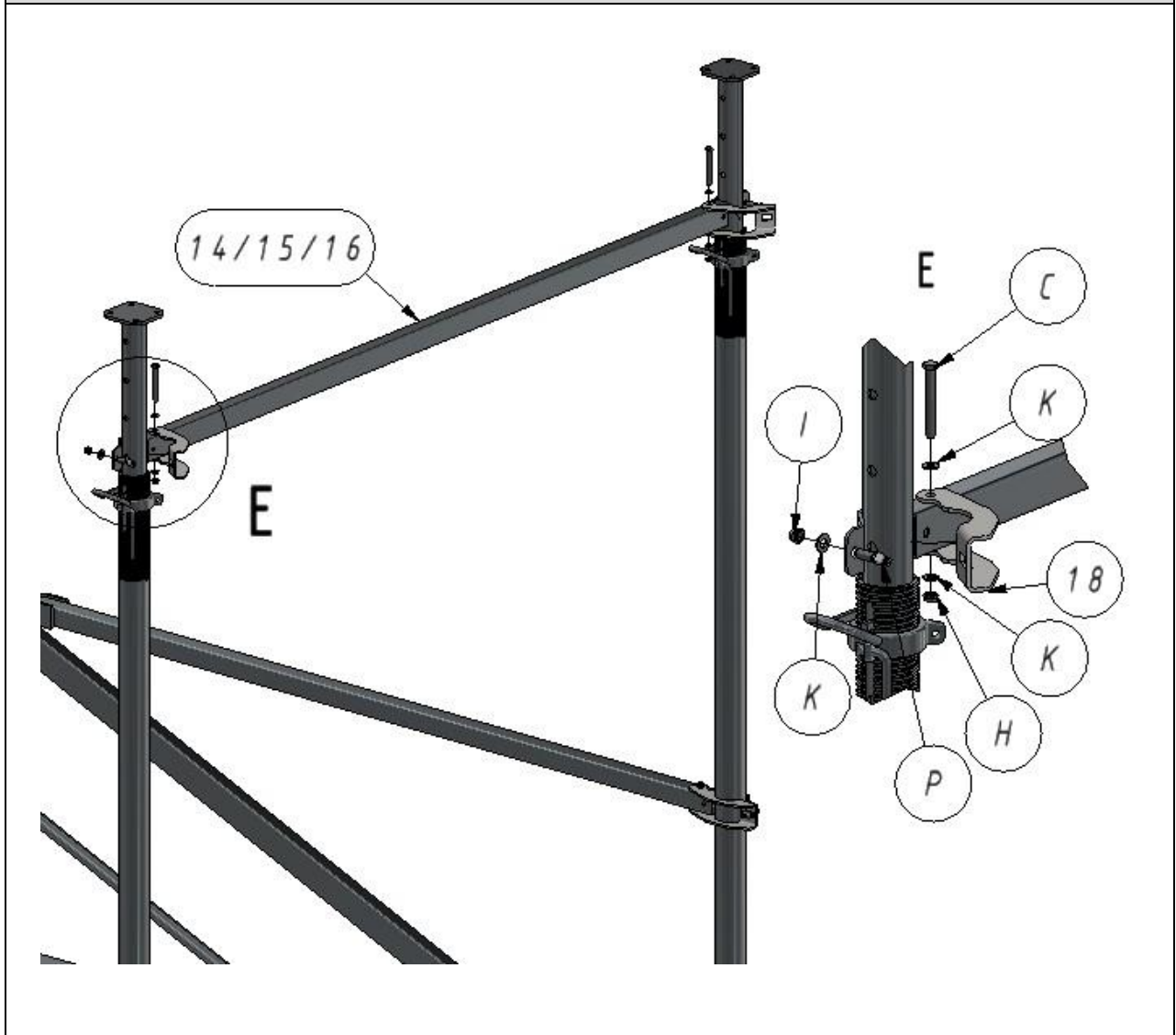
Palen.



Klemmen.

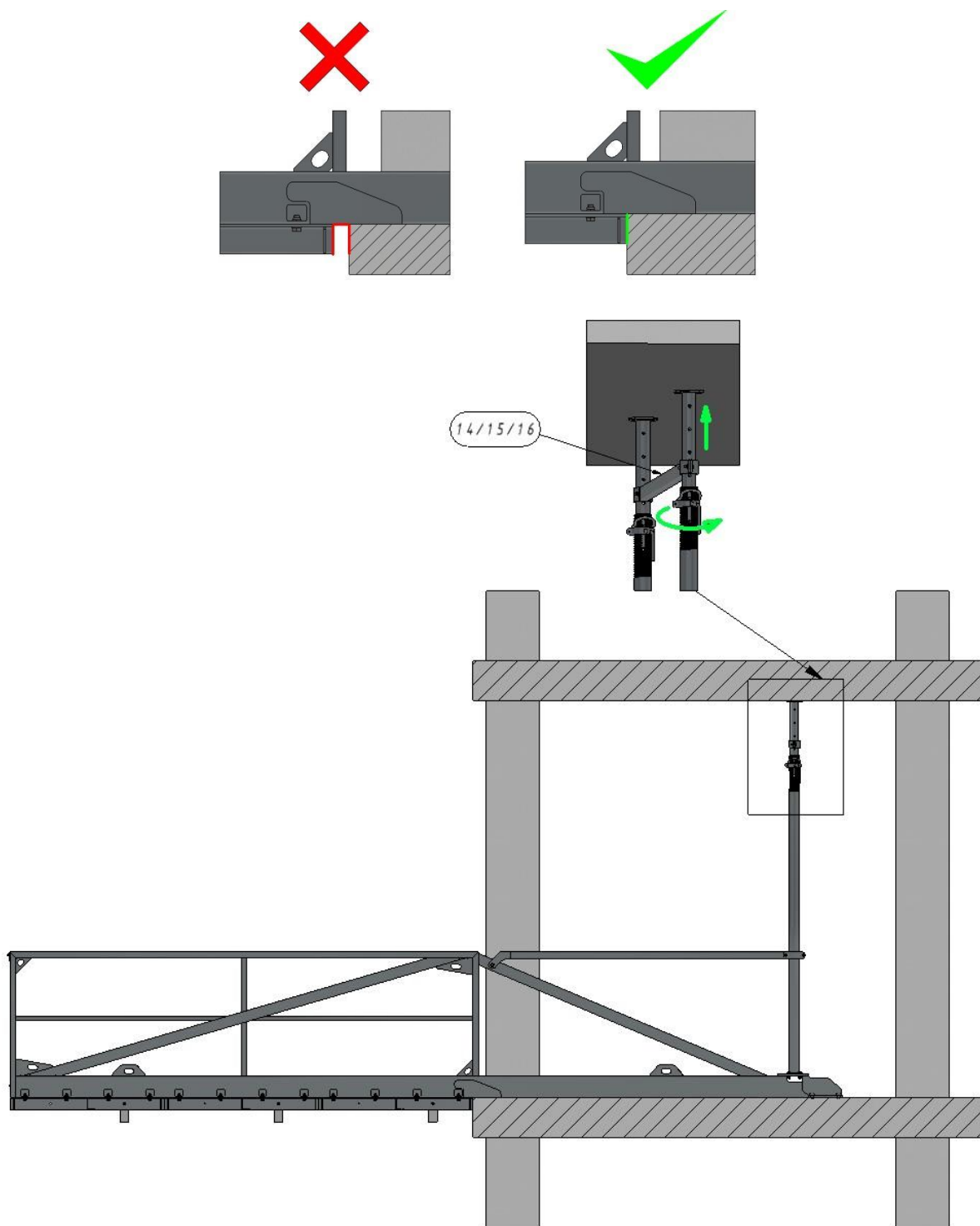


Bouten.

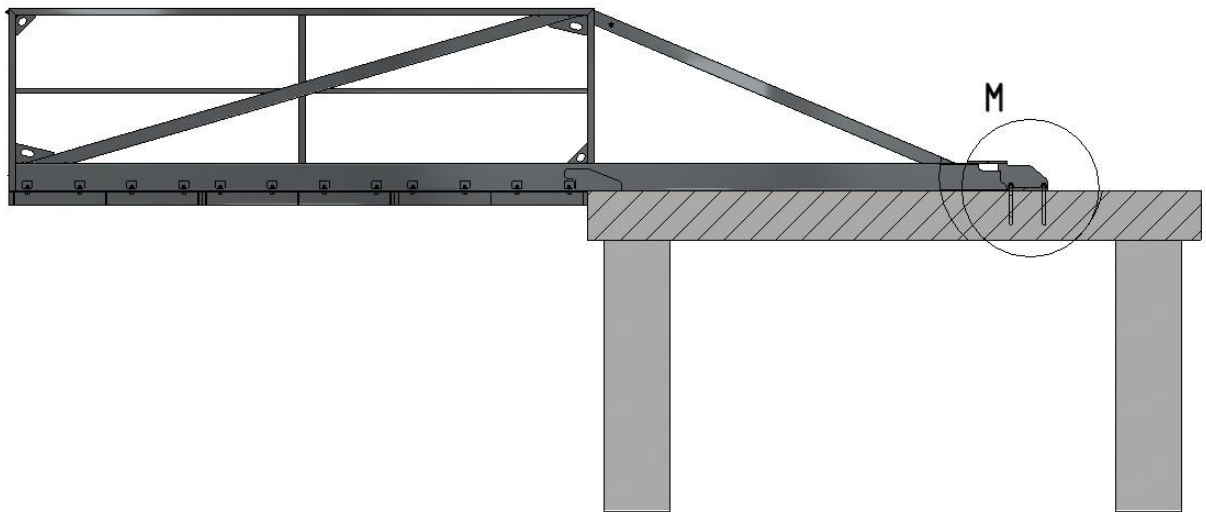
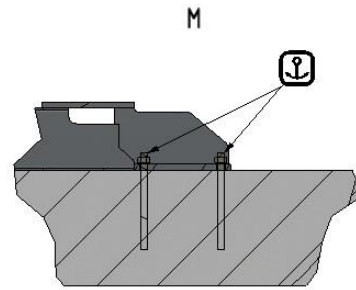
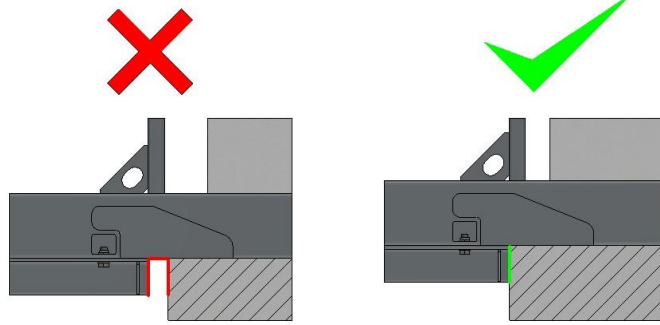


Plafondmontage met behulp van palen.

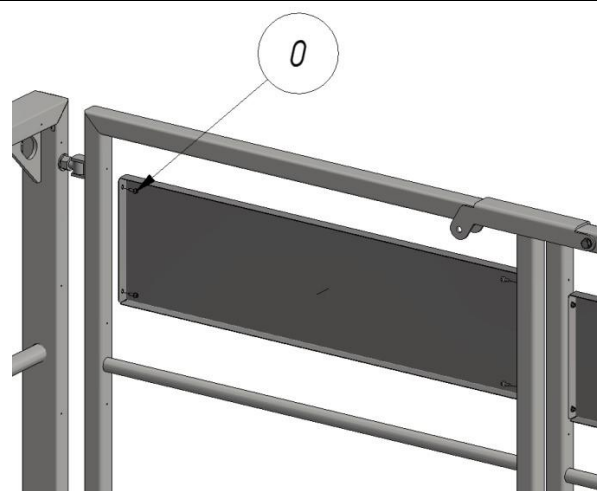
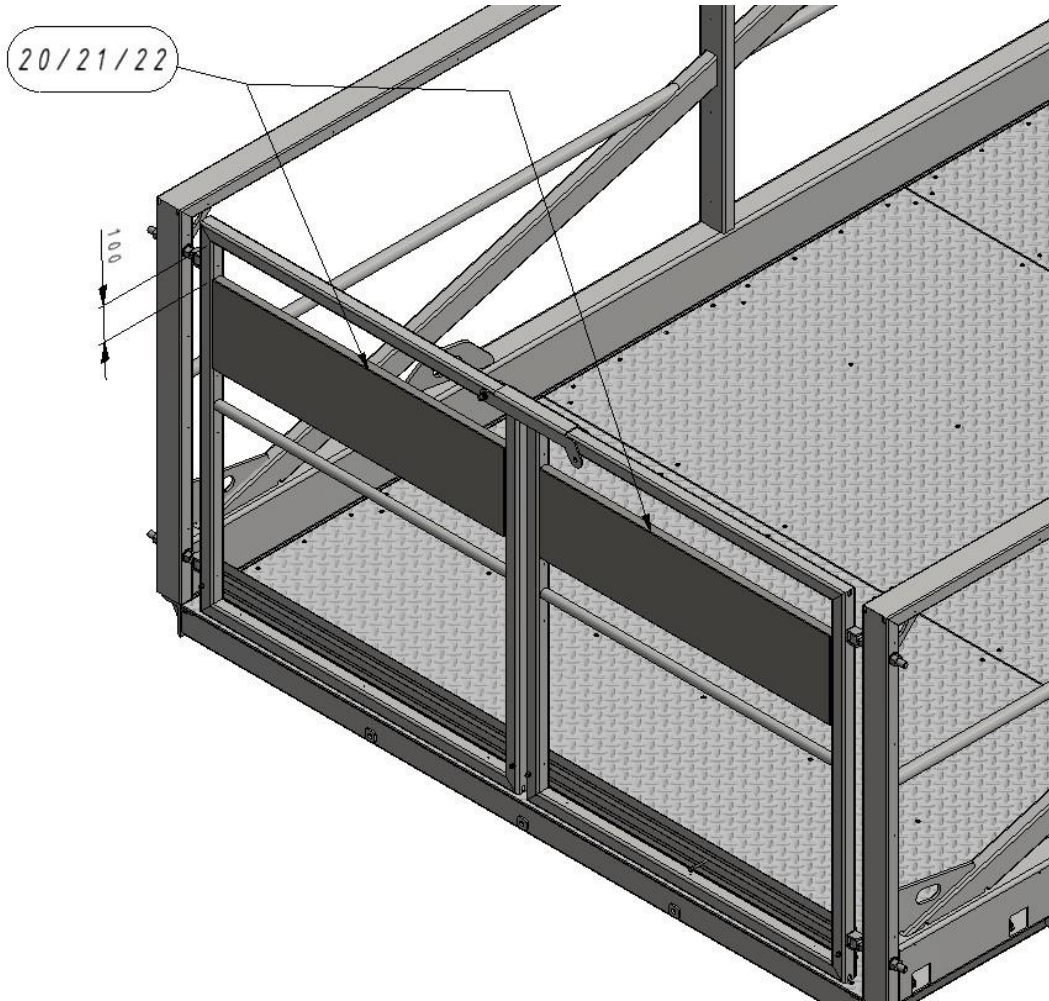
De klemmen waarmee de bout wordt bevestigd, dient losjes te worden vastgeschroefd zodat de hoogte van de palen gemakkelijk kan worden aangepast. Voordat ze worden vastgedraaid, dienen de palen loodrecht op de vloer en het plafond worden geplaatst. Nadat de palen zijn vastgedraaid, draait u de boutklemmen vast.



Plafondmontage met behulp van ankers.



Panelen poort/sluithekje.



Zijpanelen.

