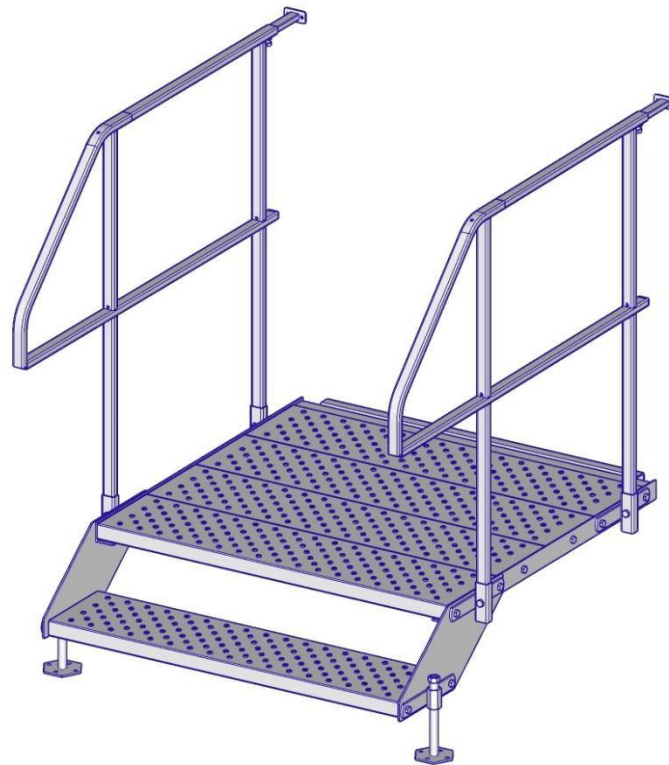


# Modulaire op- / afstap



## Inhoudsopgave

Inleiding	3
Modulaire op- / afstap 1 trede	4
Modulaire op- / afstap 2 treden	5
Modulaire op- / afstap 3 treden	6
Modulaire op- / afstap 90°	7
Beschrijving van de onderdelen	8
Benodigde bouten en moeren	10
Montage	11
Ombouw van 1 trede naar 2 treden	17
Ombouw van 1 trede naar 3 treden	22
Ombouw van 1 trede naar 90°	28
Algemene veiligheid	36

## Inleiding

De Modulaire op- en afstap van EasyStairs is ontworpen om een veilige en eenvoudig toegang tot containers, werfaanhangers en bouwcabines te garanderen.

Voor ultieme flexibiliteit is de standaard Modulaire op- en afstap met 1 trede omgebouwd worden tot een trap met 2 of 3 treden. Dit door slecht enkele zijbalken en treden aan de trap toe te voegen.

Zowel het montageproces als de ombouw naar meerdere treden is eenvoudig door slechts een paar bouten en moeren te gebruiken.

Conform de Norm: EN12811 en EN1090.



### Modulaire op- / afstap 1 trede

1 Platform

2 Leuningen

Gewicht: 62 kg

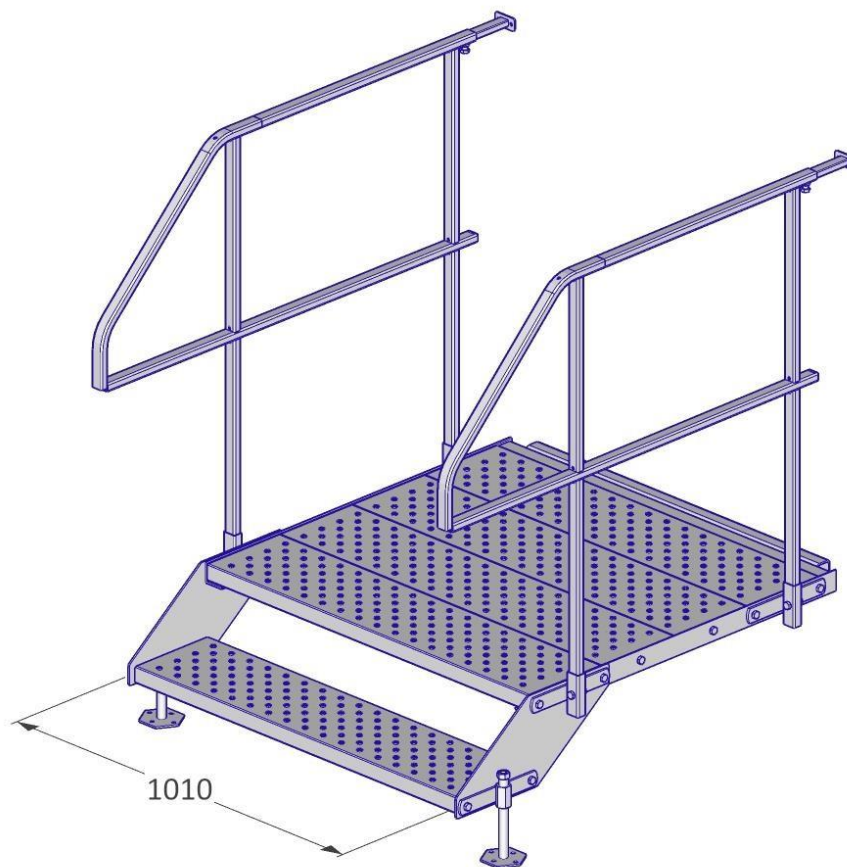
Bereik: 230 – 360 mm

Breedte: 1.010 mm

Transport afmetingen: 1.200 x 800 x 1.500 mm

Norm: EN12811

Max. belasting: 1,5 kN/m<sup>2</sup>



### Modulaire op- / afstap 2 treden

1 Platform

2 Leuningen

Gewicht: 73 kg

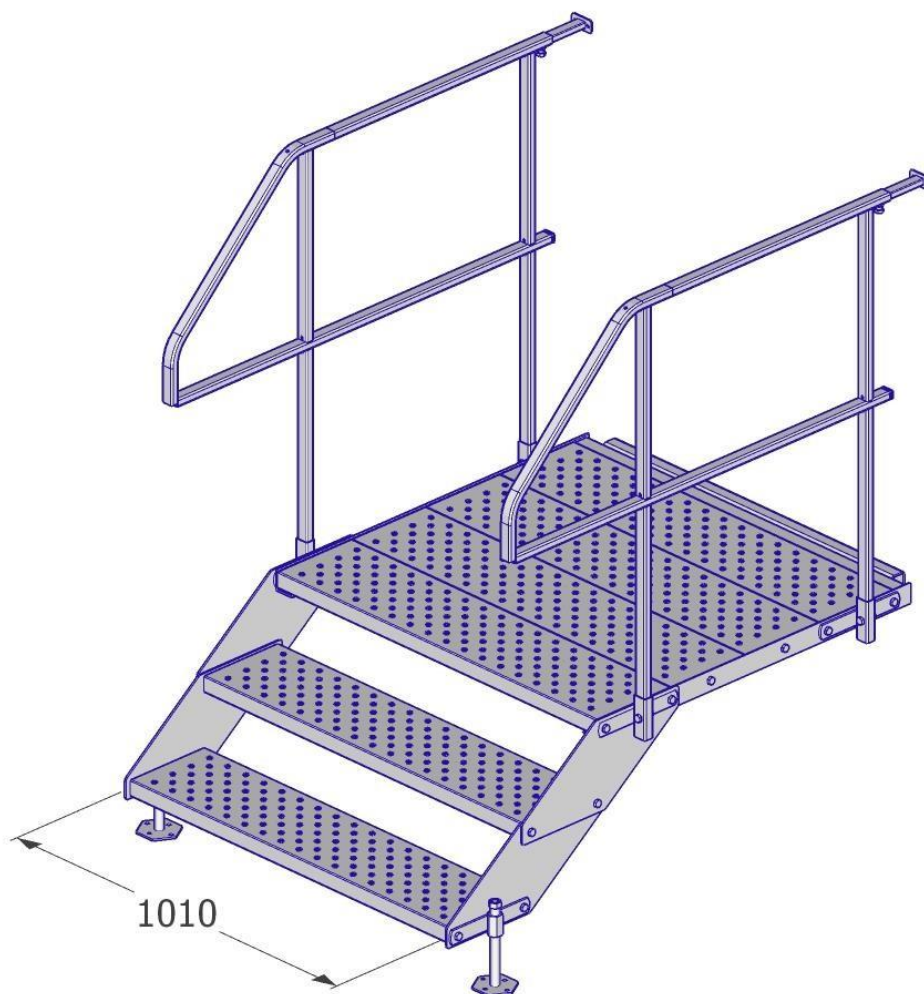
Bereik: 405 – 535 mm

Breedte: 1.010 mm

Transport afmetingen: 1.200 x 800 x 1.500 mm

Norm: EN12811

Max. belasting: 1,5 kN/m<sup>2</sup>



### Modulaire op- / afstap 3 treden

1 Platform

2 Leuningen

Gewicht: 83 kg

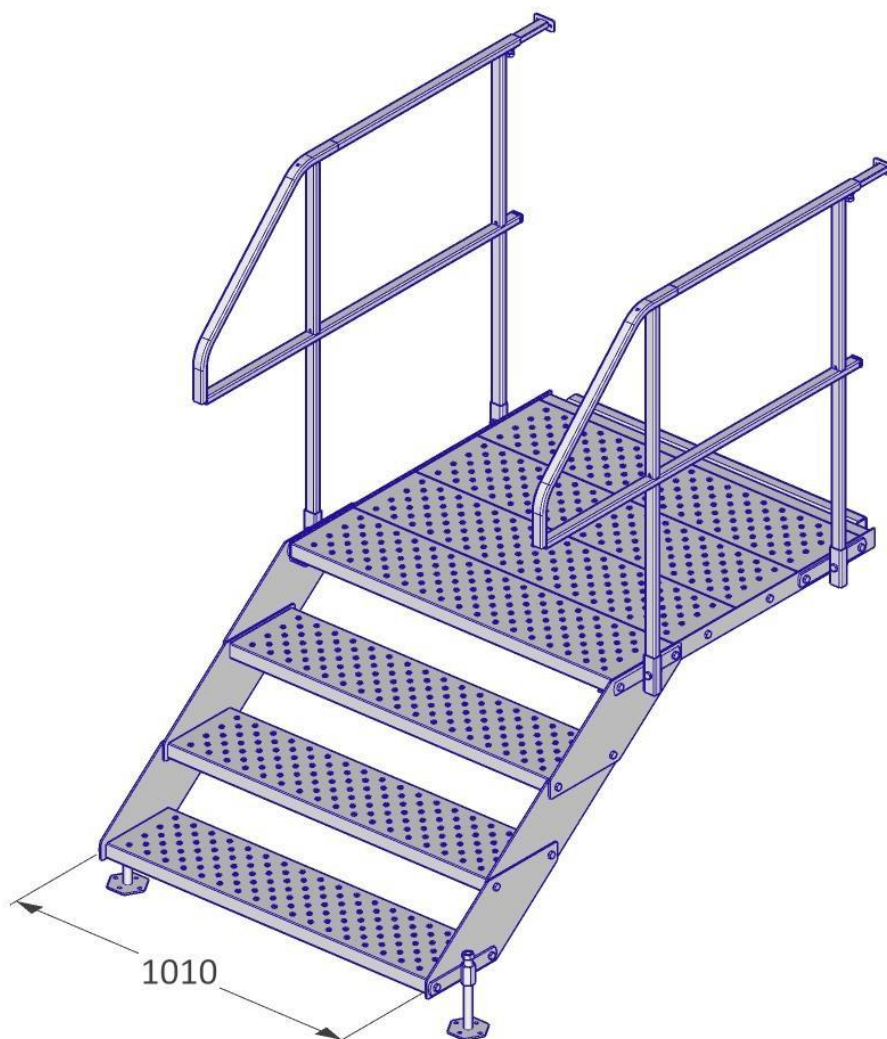
Bereik: 580 – 710 mm

Breedte: 1.010 mm

Transport afmetingen: 1.200 x 800 x 1.500 mm

Norm: EN12811

Max. belasting: 1,5 kN/m<sup>2</sup>



### Modulaire op- / afstap 90°

1 Platform

2 Leuningen

Gewicht: 67 kg

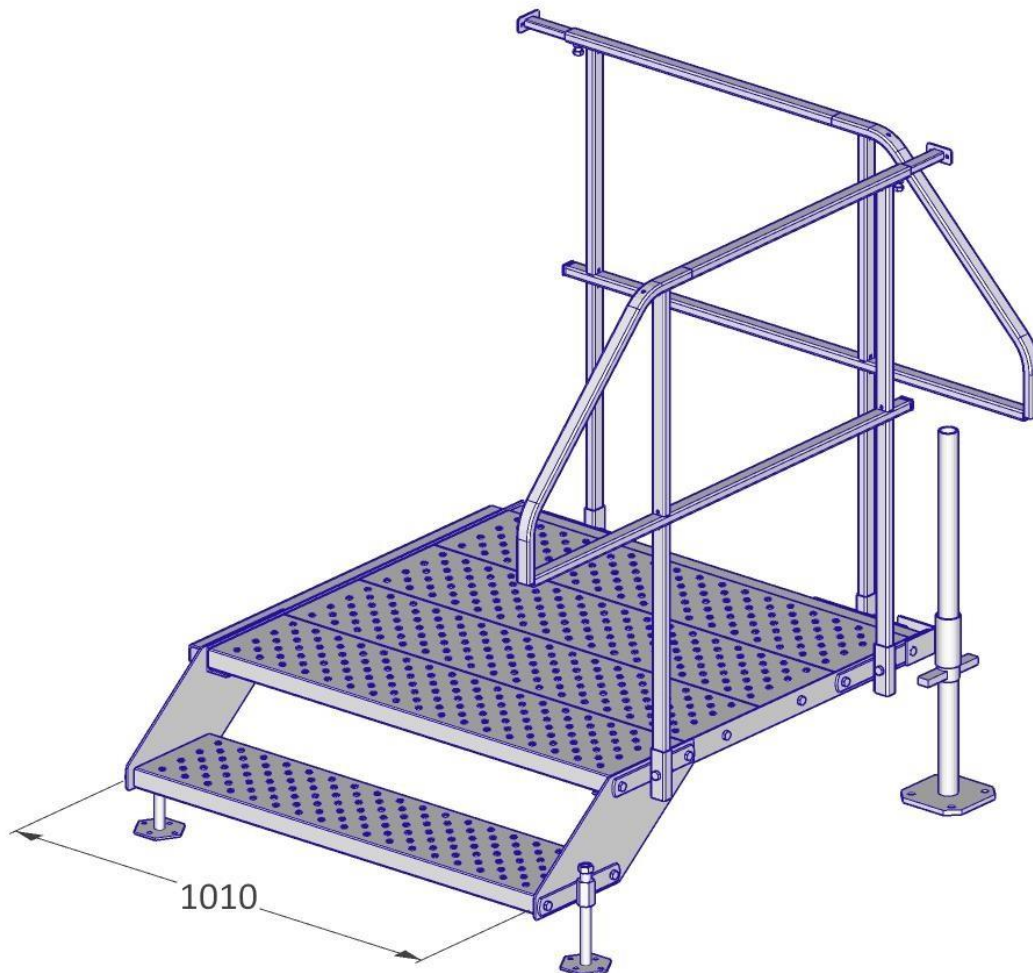
Bereik: 230 – 360 mm

Breedte: 1.010 mm

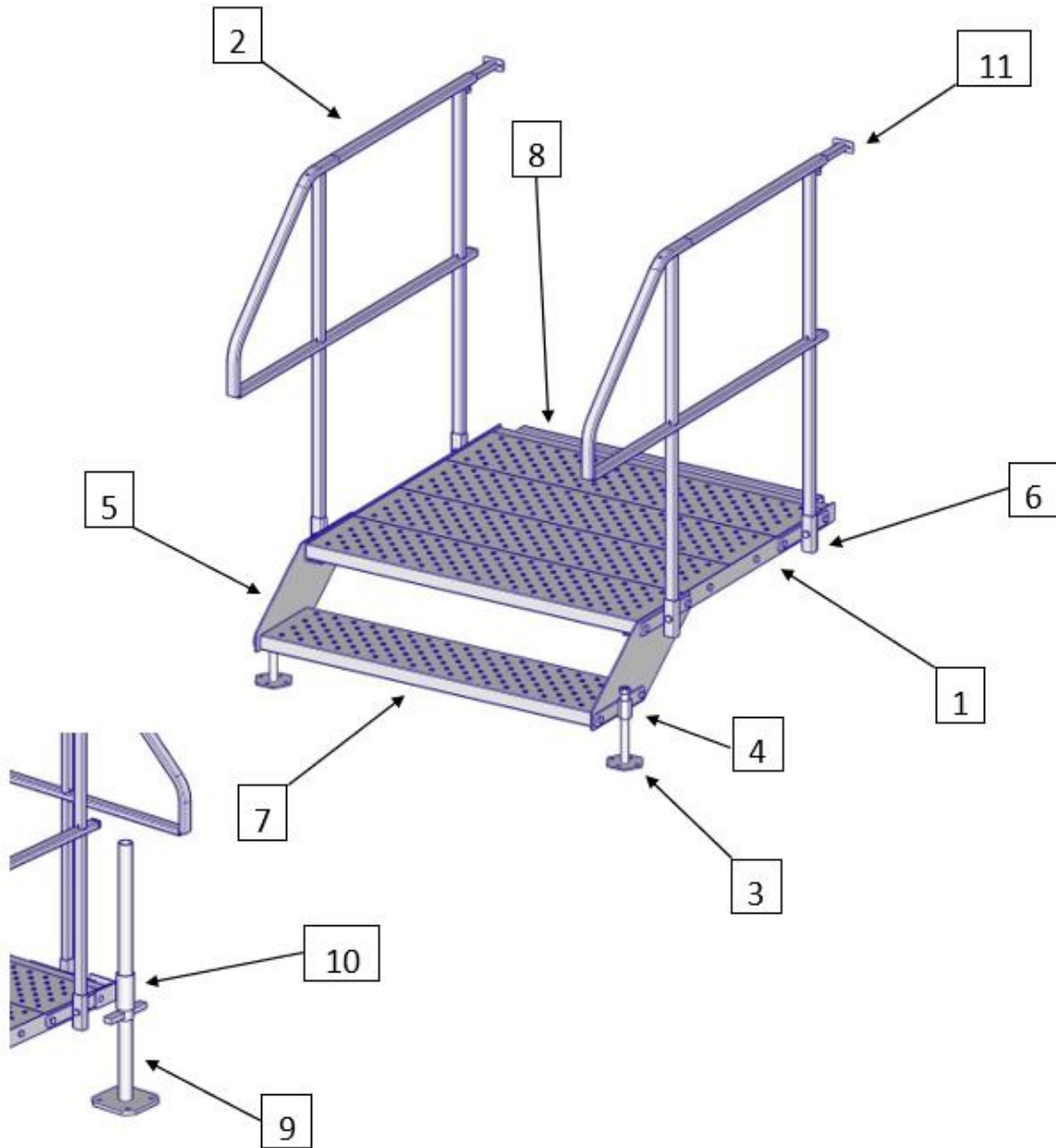
Transport afmetingen: 1.200 x 800 x 1.500 mm

Norm: EN12811

Max. belasting: 1,5 kN/m<sup>2</sup>



Beschrijving van de onderdelen





1. Modulaire op- en afstap
2. Leuning
3. Voet 200
4. Voethouder 50
5. Zij-balk
6. Leuninghouder 100
7. Trede 225x1000
8. 90° fixatie
9. Basis
10. Basis bevestiging
11. Leuning verlengstuk 240

**Benodigde bouten en moeren**

1. Bout M10x20 8.8 DIN 933
2. Bout M10x35 8.8 DIN 933
3. Bout M10x60 8.8 DIN 933
4. Moer M10 zelf borgend 8 DIN 985

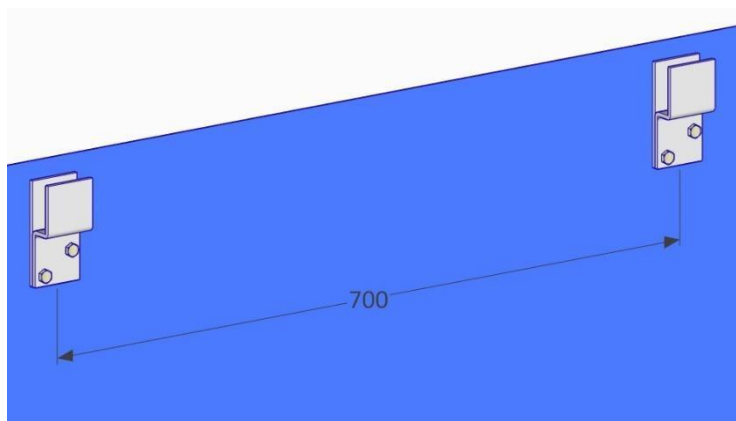
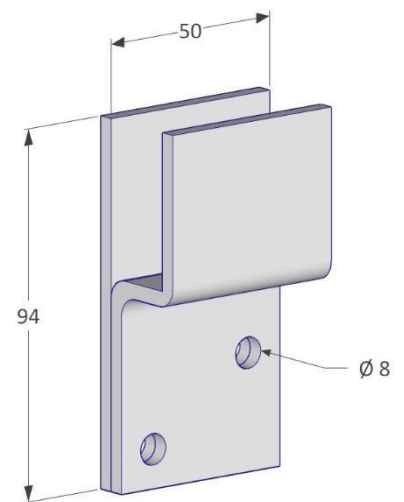
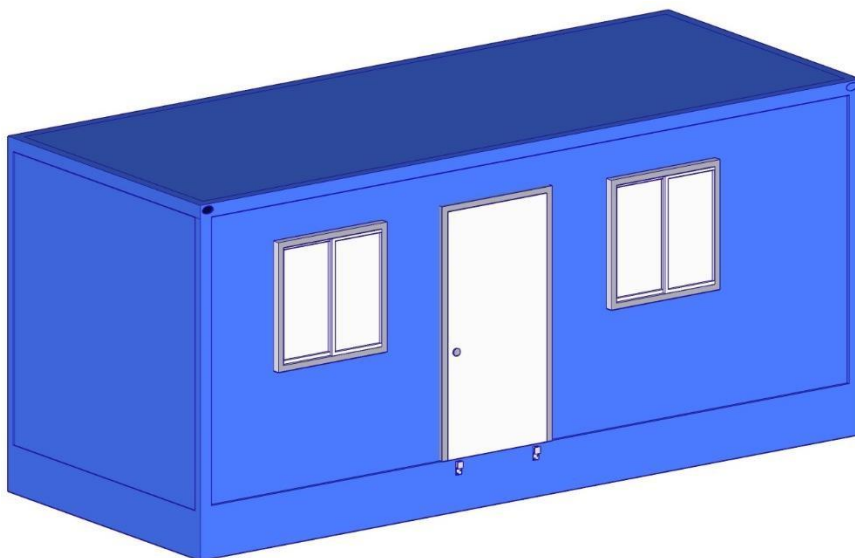
## Montage

1. Monteer de plaatjes op de container. Mocht de container al bestaande plaatjes onder de deur hebben, kan deze stap worden overgeslagen.

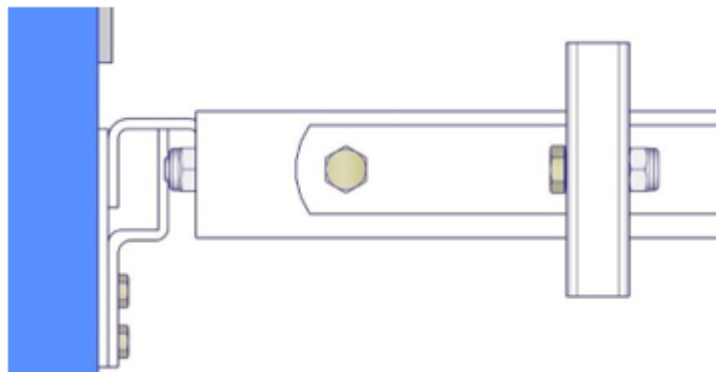
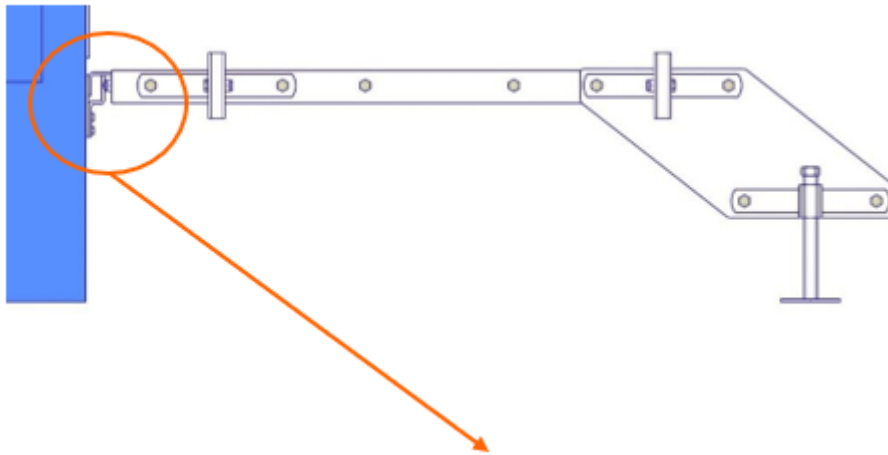
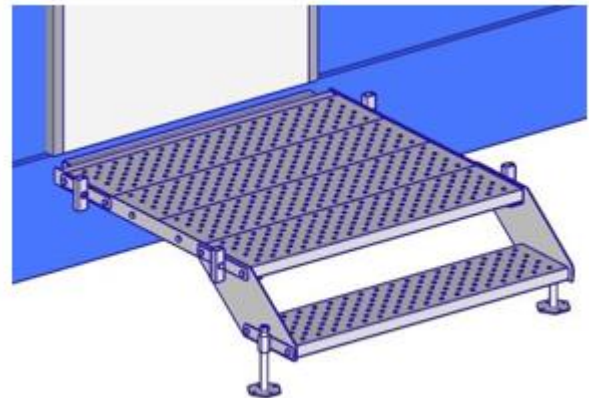
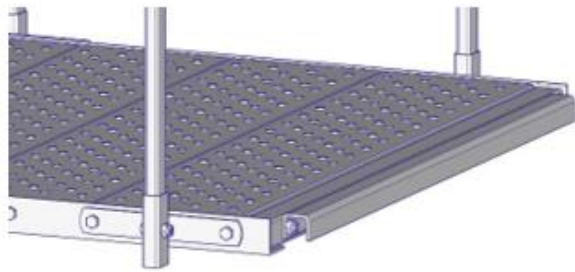
De afstand tussen de 2 plaatjes dient 700 mm te zijn.

De verticale afstand tussen de onderkant van de deur en bovenste uiteinde van het plaatje dient 15 mm te zijn.

Gebruik beide schroefgaten en maak gebruik van schroeven die geschikt zijn voor de gebruikte container.



2. Plaats het bordes in de plaatjes.

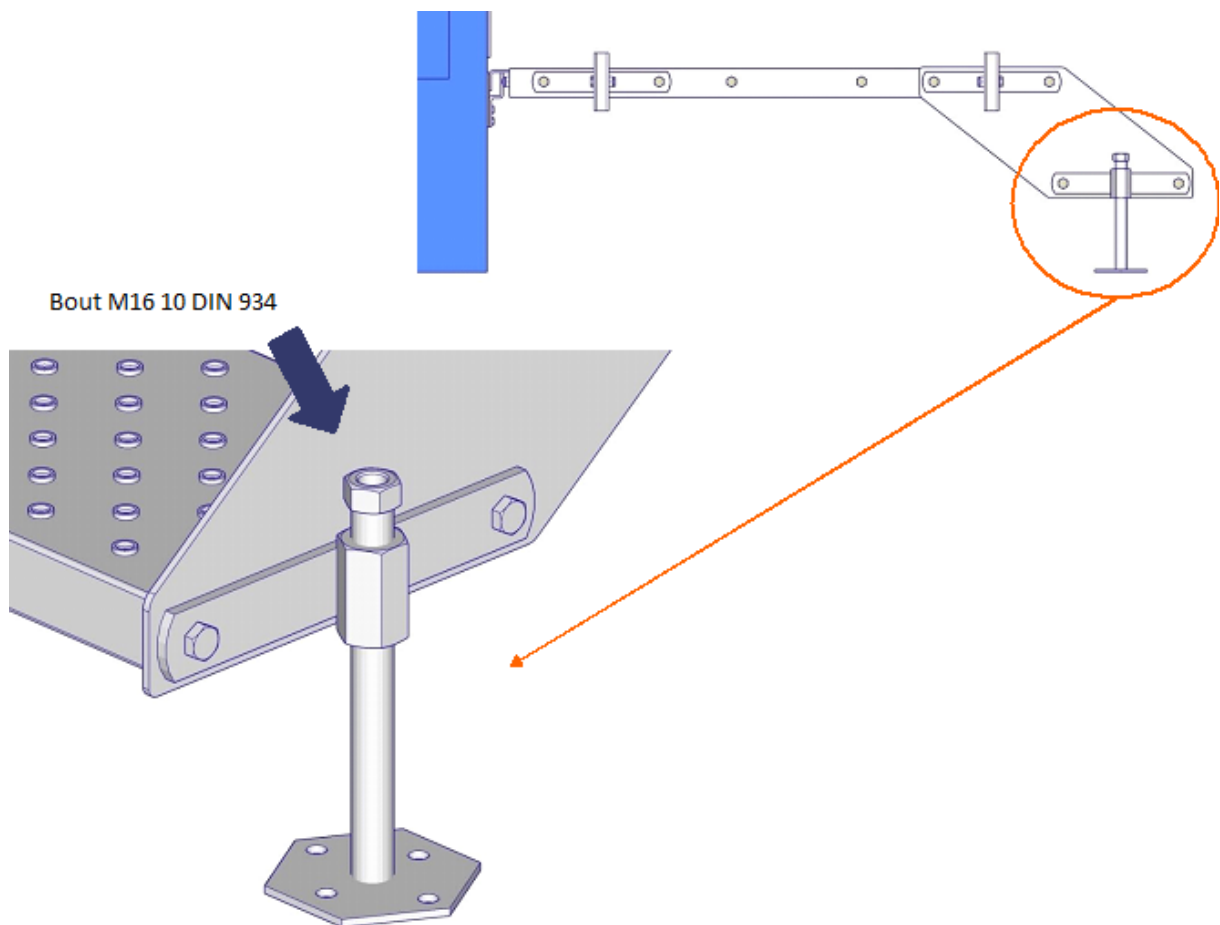


**3.** Lijn de Modulaire op- en afstap uit met behulp van de voeten.

Gebruik hiervoor een steeksleutel van 24 mm en lijn de trap uit todat deze gelijkmatig is bijgesteld.

Indien gewenst kunnen de voeten worden bevestigd aan de ondergrond met behulp van de gaten in de bodemplaat.

Gebruik een waterpas om te controleren.

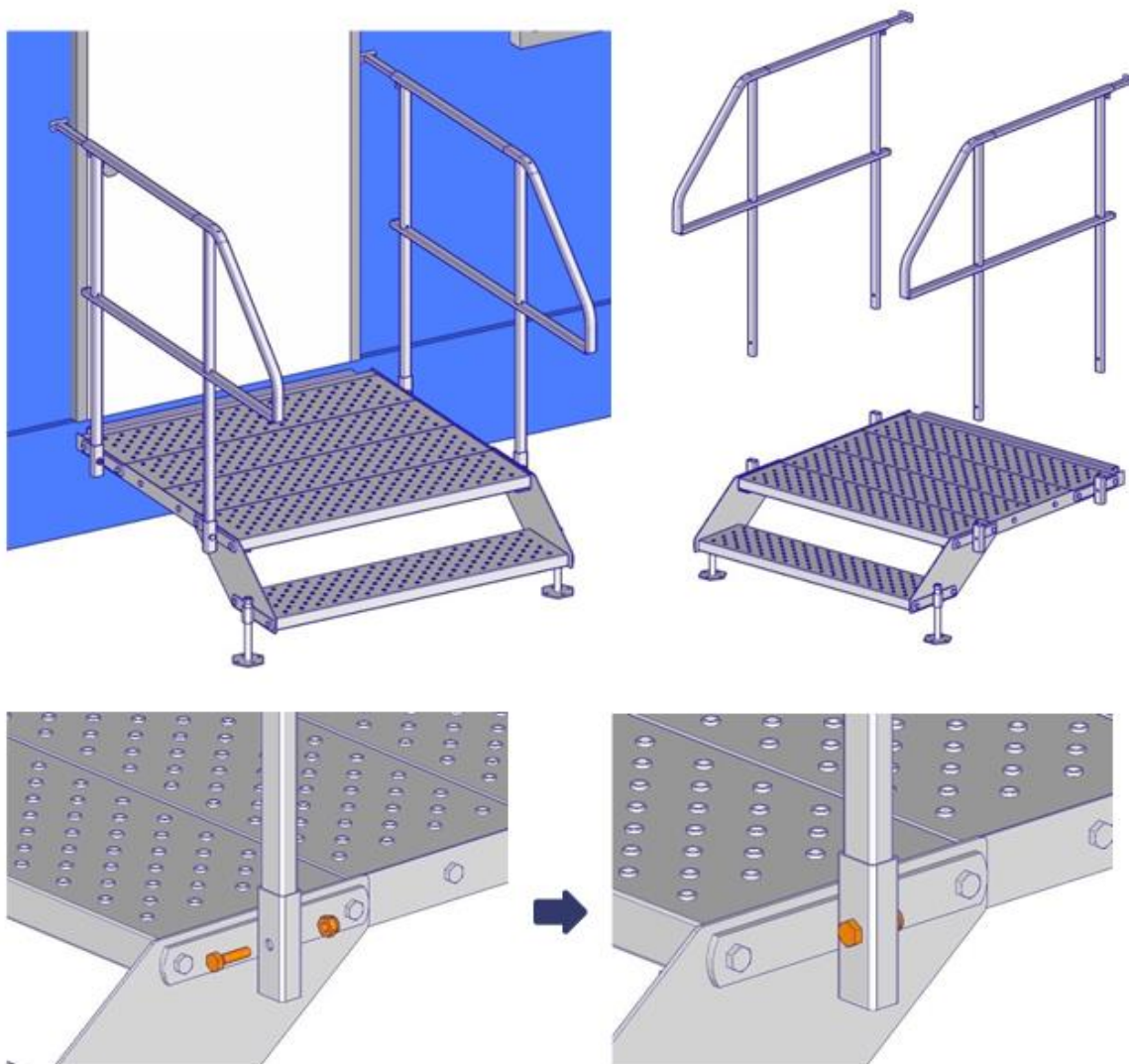


4. Bevestig de leuningen in de leuninghouders met behulp van bouten en moeren.

Gebruik hiervoor M10x35 8.8 DIN 933 bouten.

Gebruik stopmoeren M10 8 DIN 985.

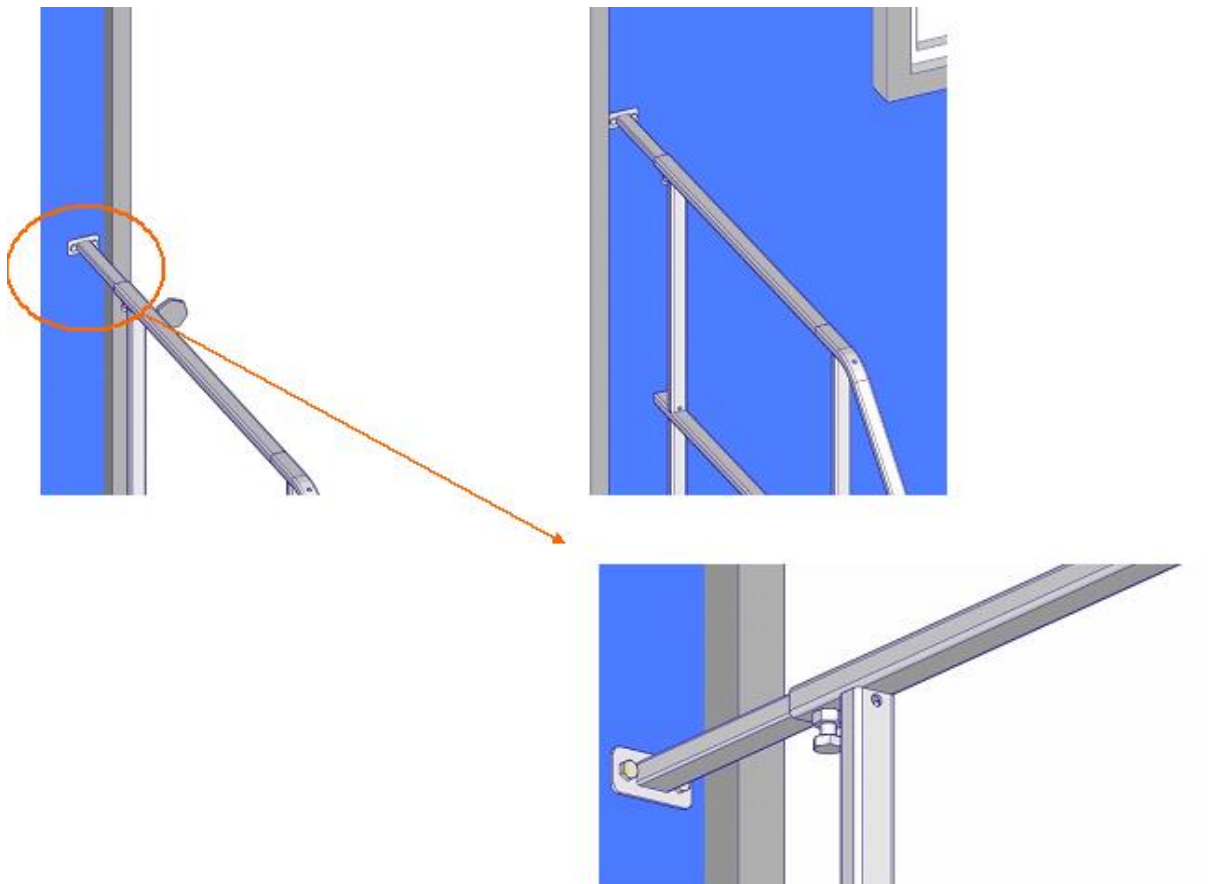
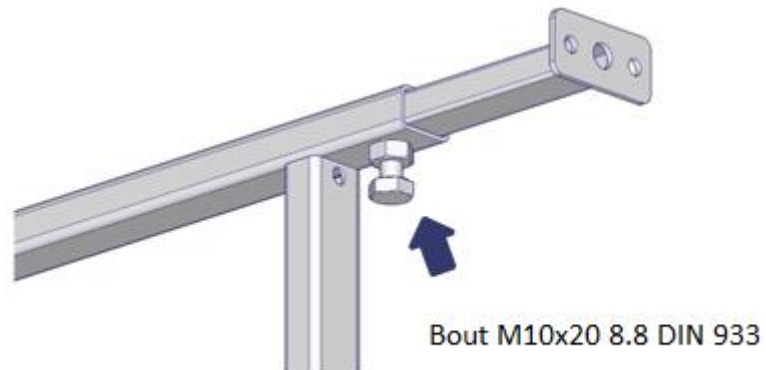
De gebogen delen van de leuning, dienen tegenovergesteld gericht te staan ten opzichte van de zijkant van de containerdeur.



5. Trek de leuningen uit het verlengstuk en bevestig deze aan de container. Gebruik hiervoor een 17 mm sleutel.

Gebruik dezelfde sleutel om hem vast te draaien, net zolang tot het verlengstuk contact heeft met de container.

Gebruik de juiste schroeven voor het type container.



## 6. Controleren

Controleer het niveau met behulp van een waterpas.

Controleer of de leuningen correct zijn bevestigd.

Controleer of de bevestiging veilig is aangebracht.

Controleer of het verlengstuk van de leuningen correct aan de container zijn gemonteerd.

Zodra alles is gecontroleerd is de Modulaire op- / afstap 1 trede klaar voor gebruik.

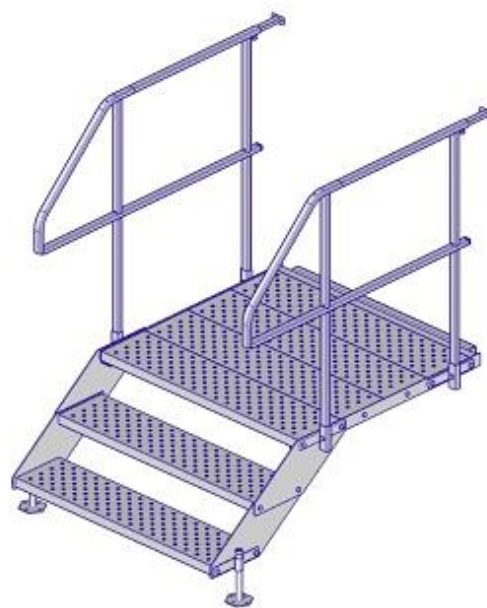




### Ombouw van 1 trede naar 2 treden



Bereik 230 – 360 mm



Bereik 405 – 535 mm

Extra benodigde materialen:  
2x Zij-plaat



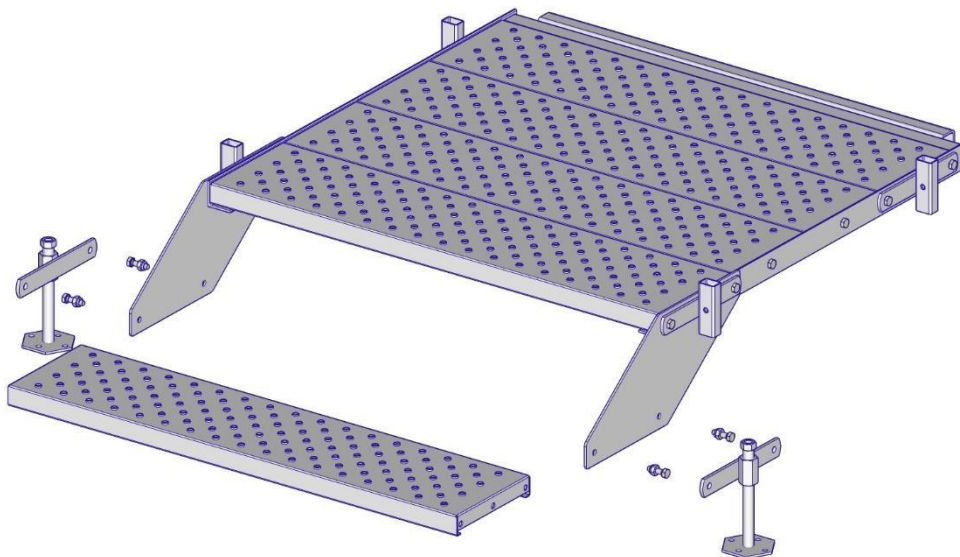
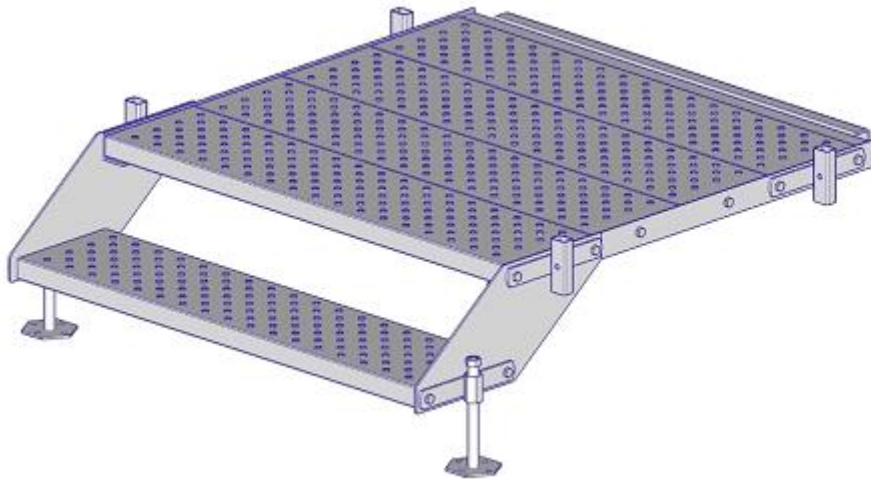
1x Trede 225x1000



4x Bout M10x35 8.8 DIN 933  
4x Stopmoer M10 8 DIN 985

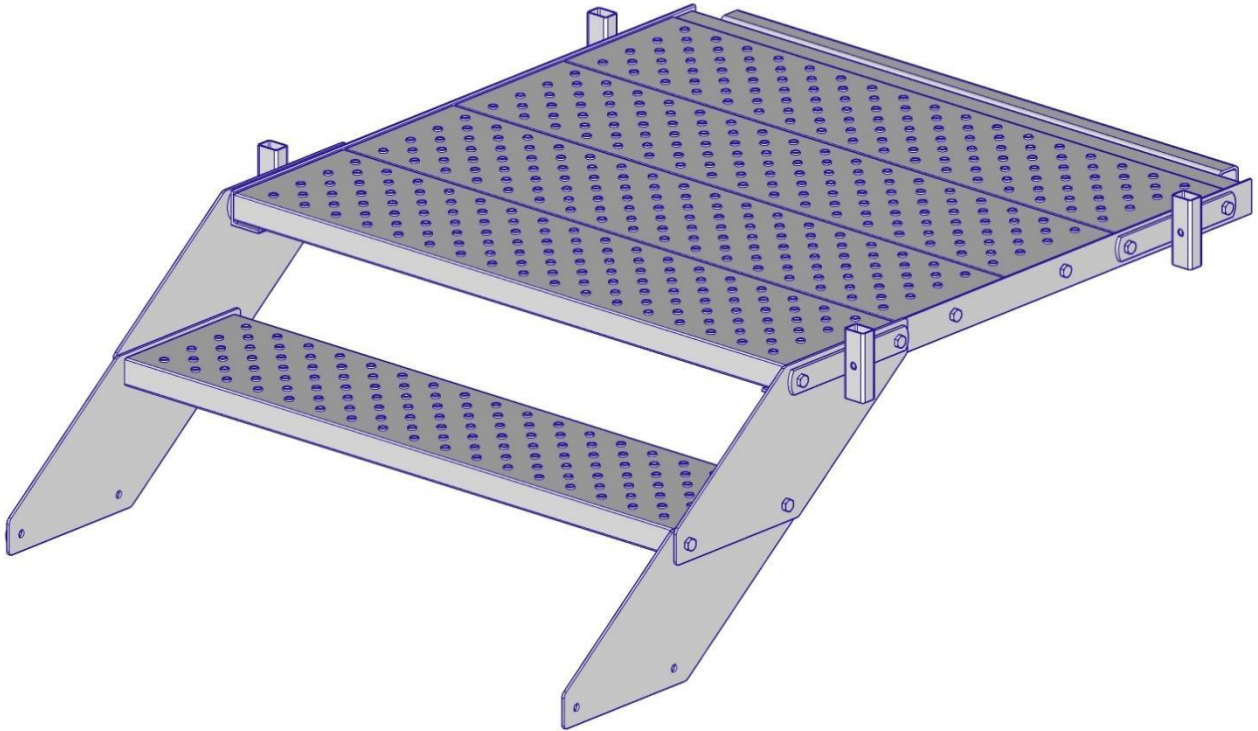
**1. Demonteer de trede en de voeten.**

Gebruik hiervoor een 17 mm sleutel om alle bouten en moeren aan de onderkant van de zijbalken los te maken.



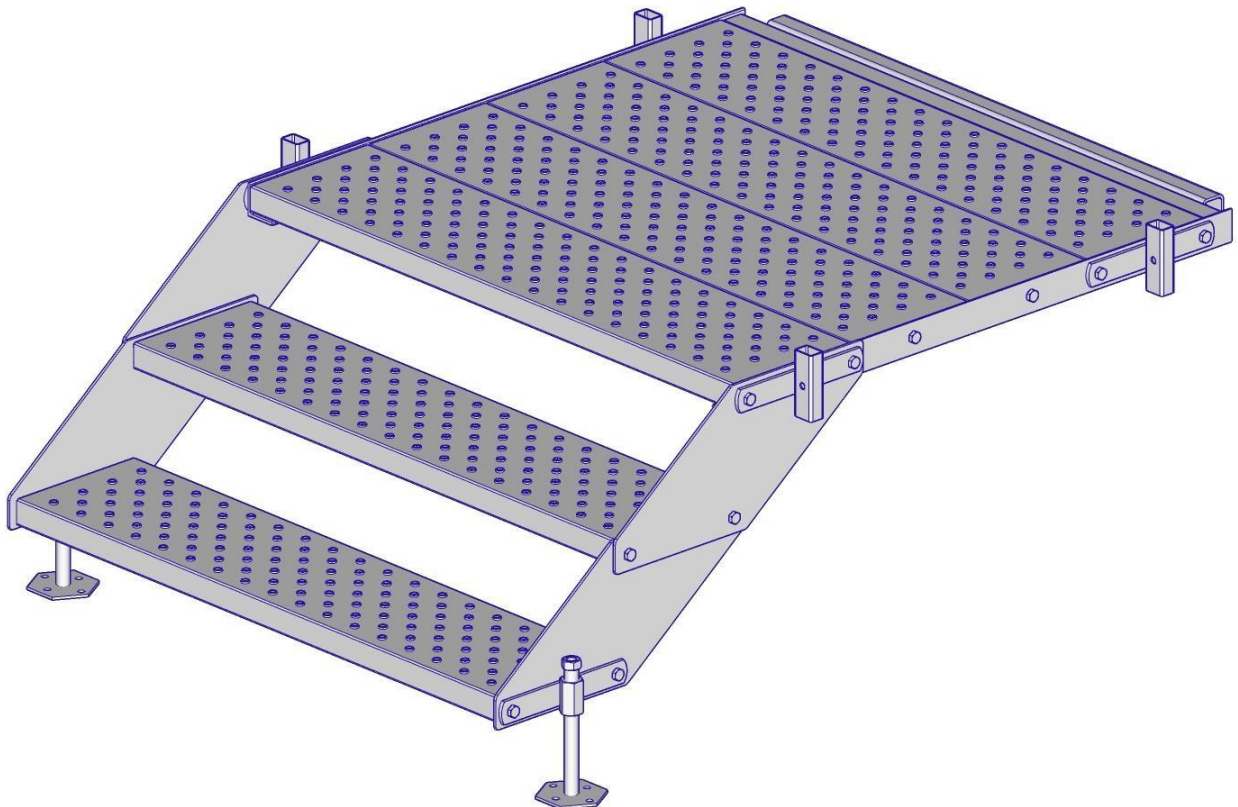
**2. Plaats de 2 zij-balken en een trede.**

Plaats de 2 zij-balken en de trede met behulp van 4 bouten M10x35 8.8 DIN933 en 4 stopmoeren M10 8 DIN 985.



**3.** Bevestig de voeten en de onderste trede via de resterende gaten aan de onderzijde van de zij-balken.

Gebruik hiervoor 4 bouten M10x35 8.8 DIN 933 en 4 stopmoeren M10 8 DIN 985.



4. De overige montage stappen zijn gelijk aan die voor Modulaire op- / afstap 1 trede.



**Ombouw van 1 trede naar 3 treden**



Bereik 230 – 360 mm



Bereik 580 – 710 mm

Extra benodigde materialen  
4x Zij-plaat



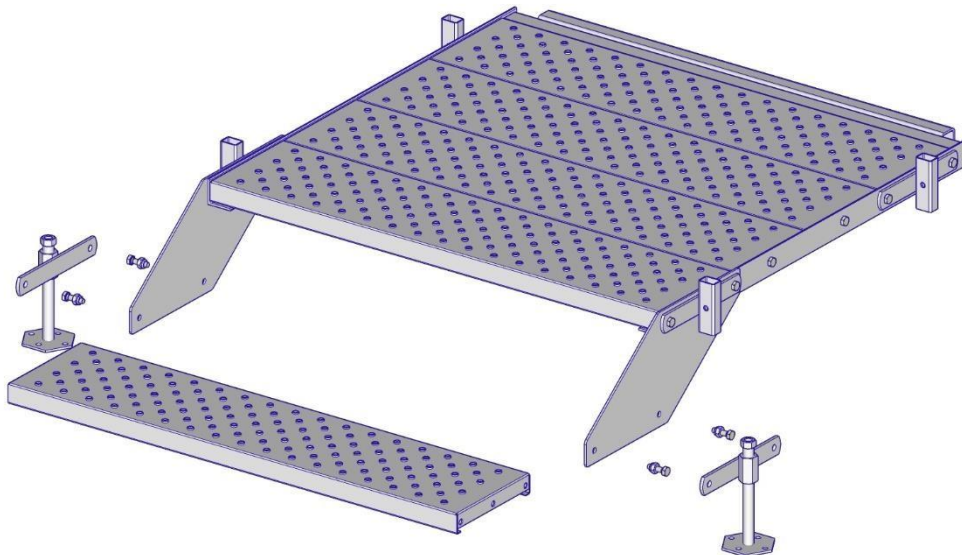
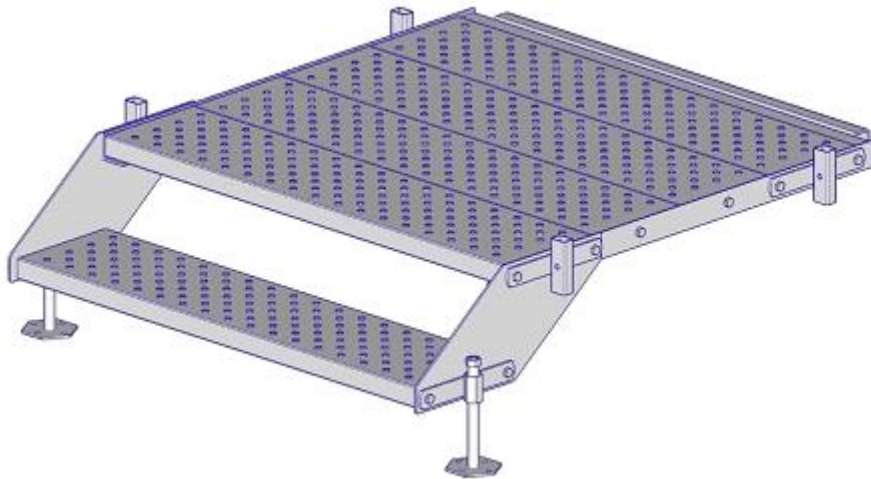
2x Trede 225x1000



8x Bout M10x35 8.8 DIN 933  
8x Stopmoer M10 8 DIN 985

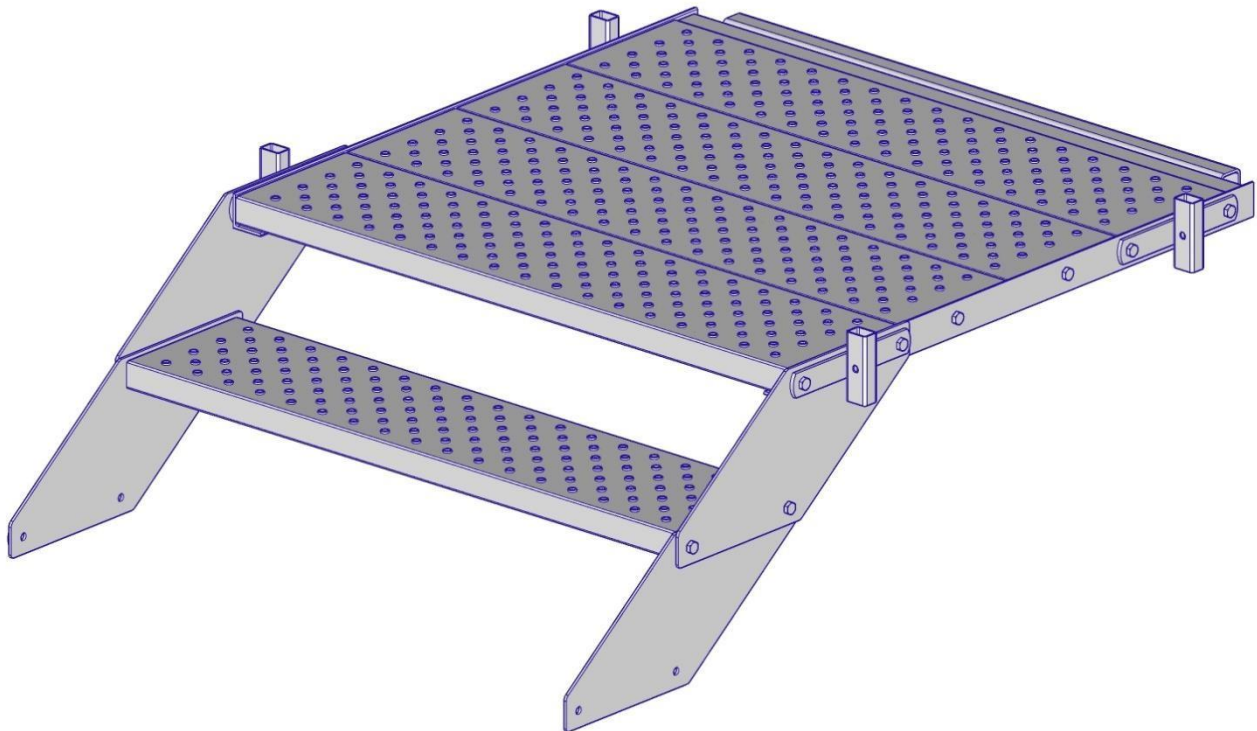
**1. Demonteer de trede en de voeten.**

Gebruik hiervoor een 17 mm sleutel om alle bouten en moeren aan de onderkant van de zijbalken los te maken.



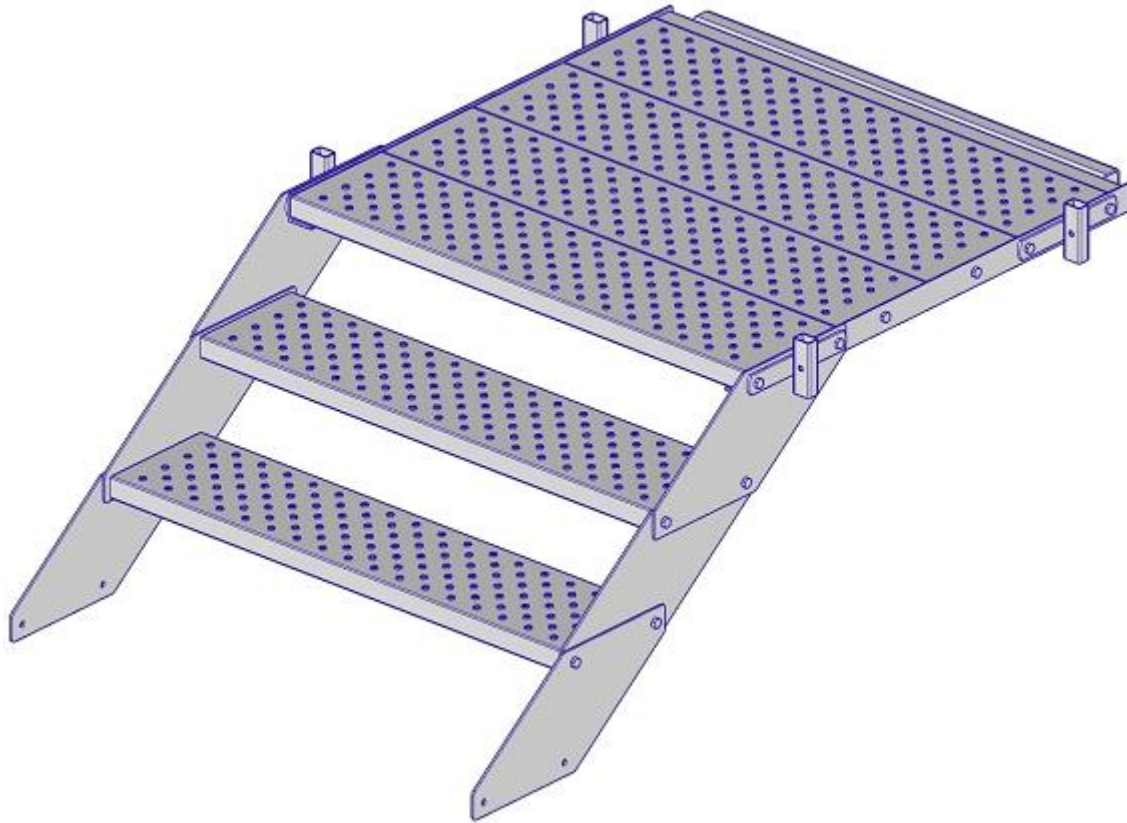
**2. Plaats de 2 zij-balken en een trede.**

Plaats de 2 zij-balken en de trede met behulp van 4 bouten M10x35 8.8 DIN933 en 4 stopmoeren M10 8 DIN 985.





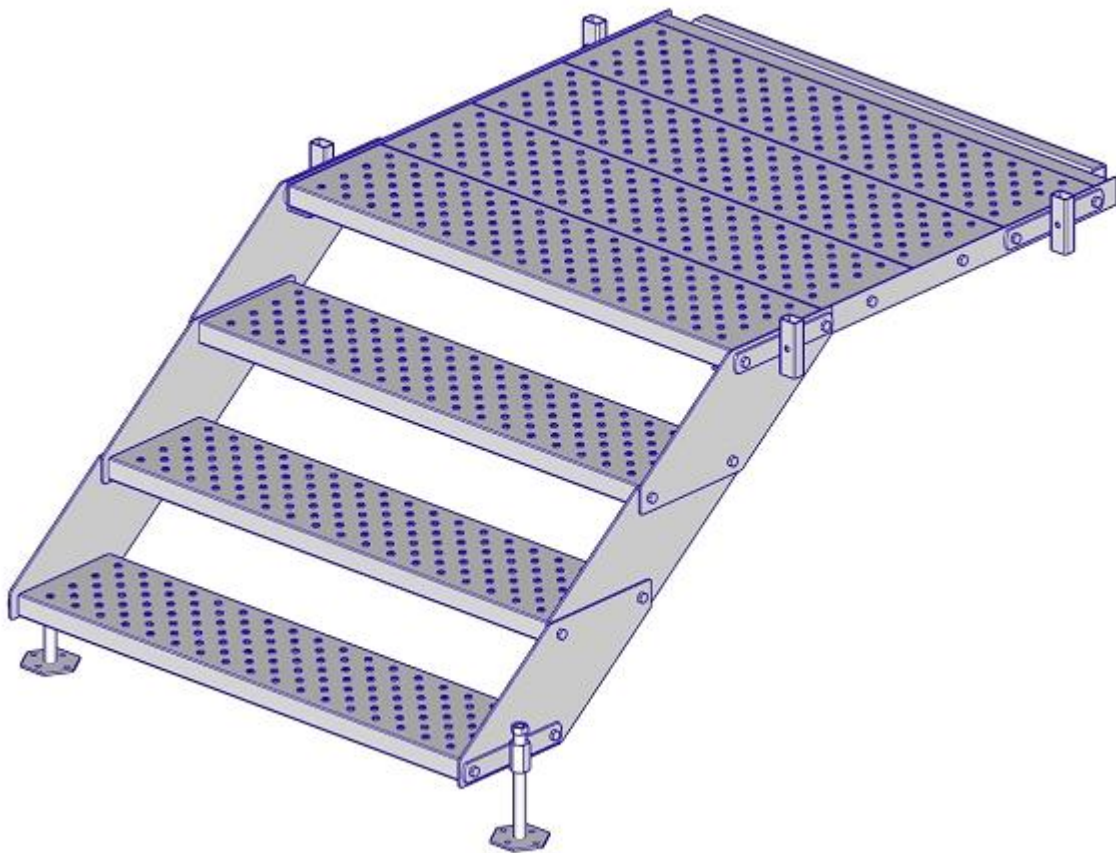
**3.** Bevestig nog 2 zij-platen en verbind alles met behulp van 4 bouten M10x35 8.8 DIN933 en 4 stopmoeren M10 8 DIN 985.



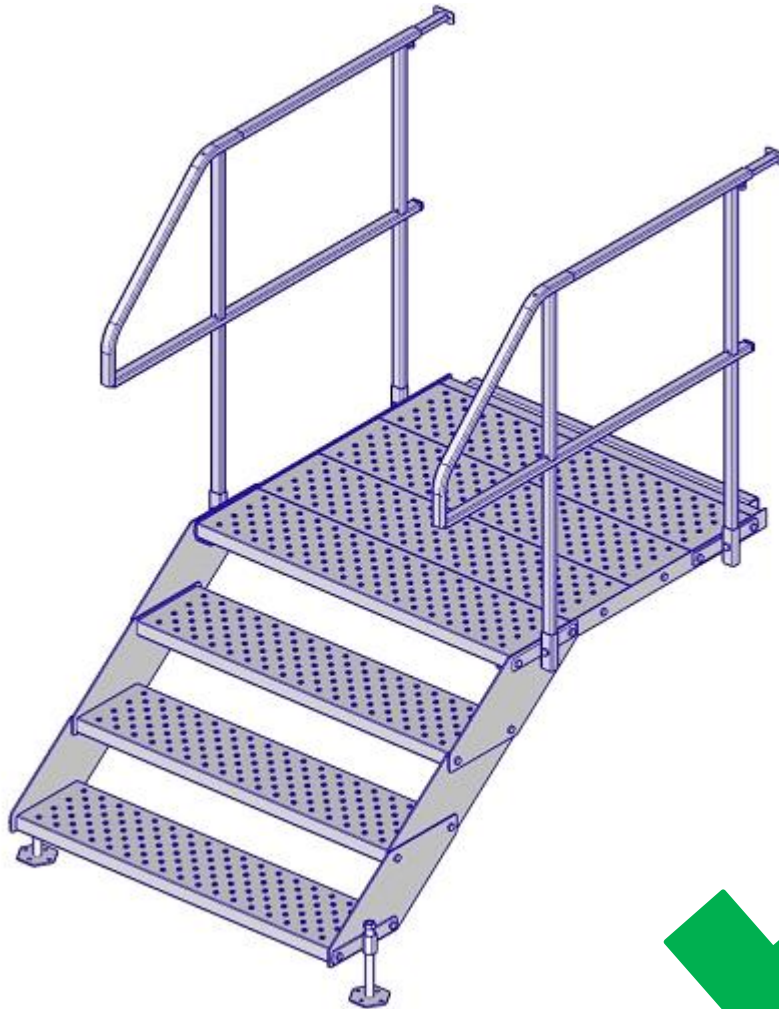
**4. Monteer de 3<sup>e</sup> trede.**

Bevestig de voet en de onderste treden via de overige gaten aan de zij-plaat.

Gebruik hiervoor 4 bouten M10x35 8.8 DIN933 en 4 stopmoeren M10 8 DIN 985.



5. De overige montage stappen zijn gelijk aan die voor Modulaire op- / afstap 1 trede.



**Ombouw van 1 trede naar 90°**



Bereik 230 – 360 mm



Bereik 230 – 360 mm

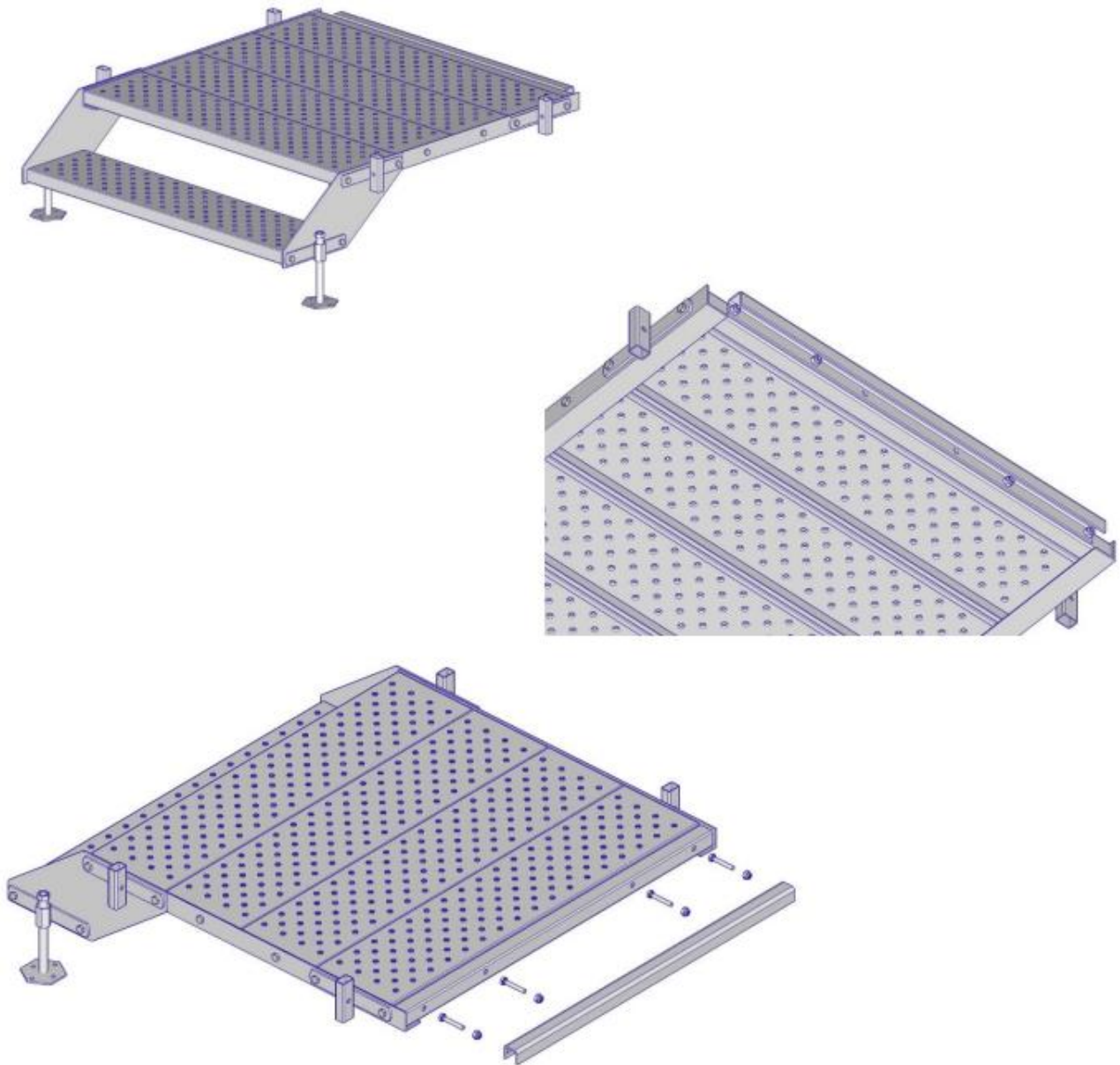
Extra benodigde materialen  
1x Basis



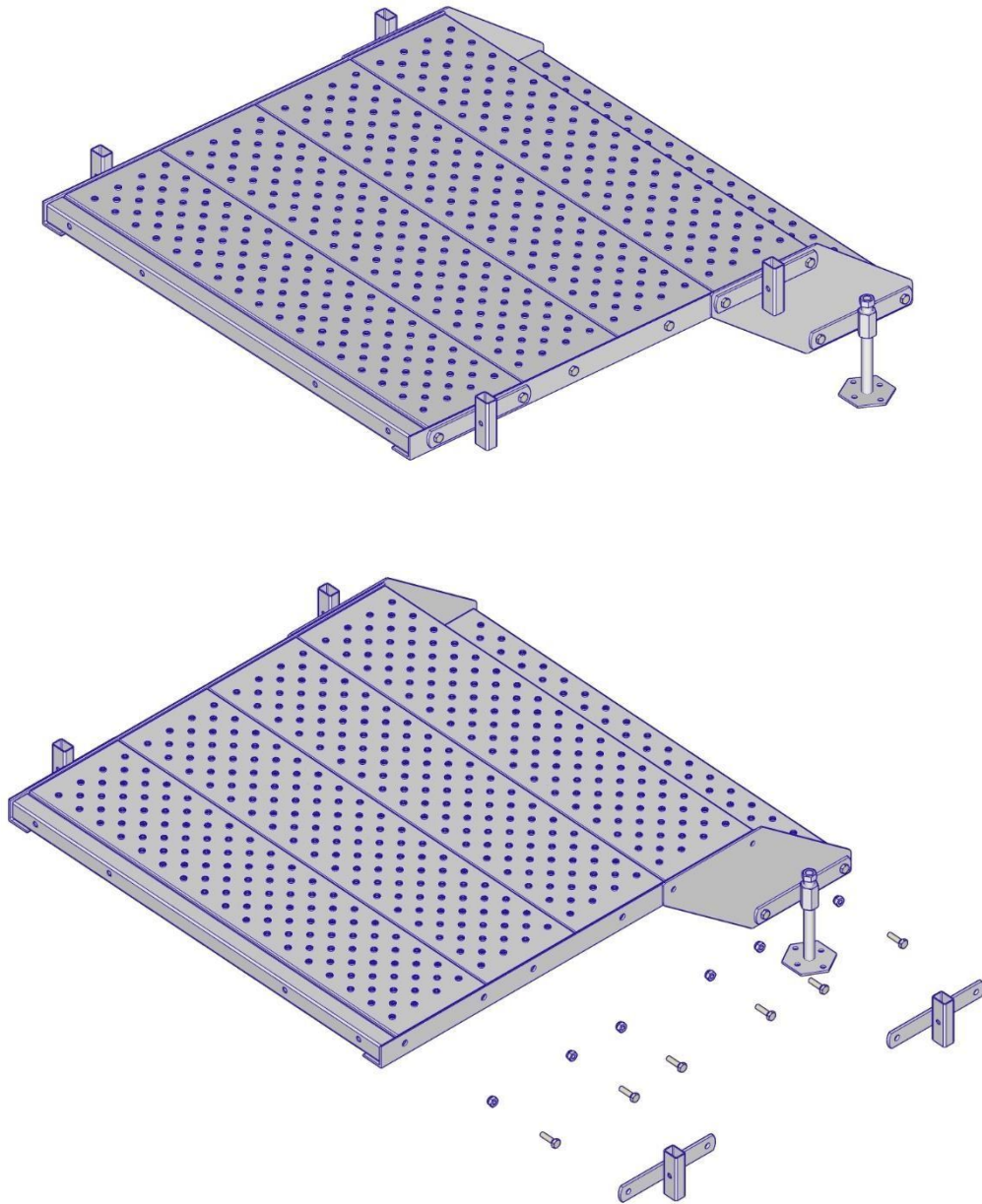
1x Basis bevestiging



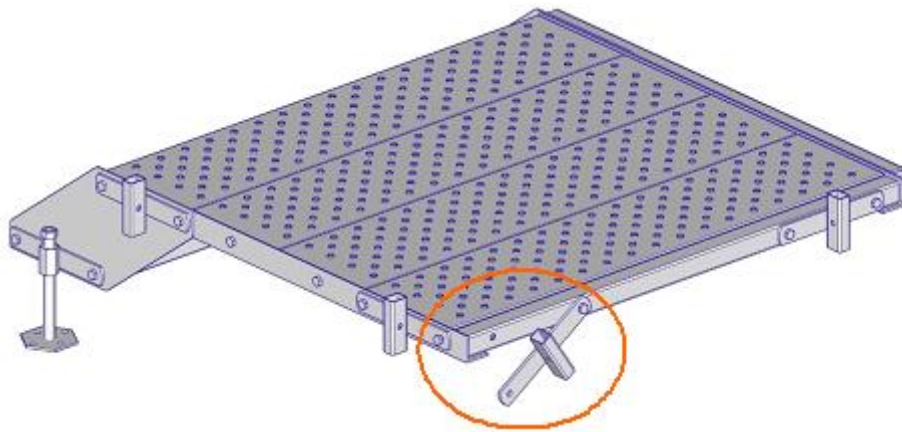
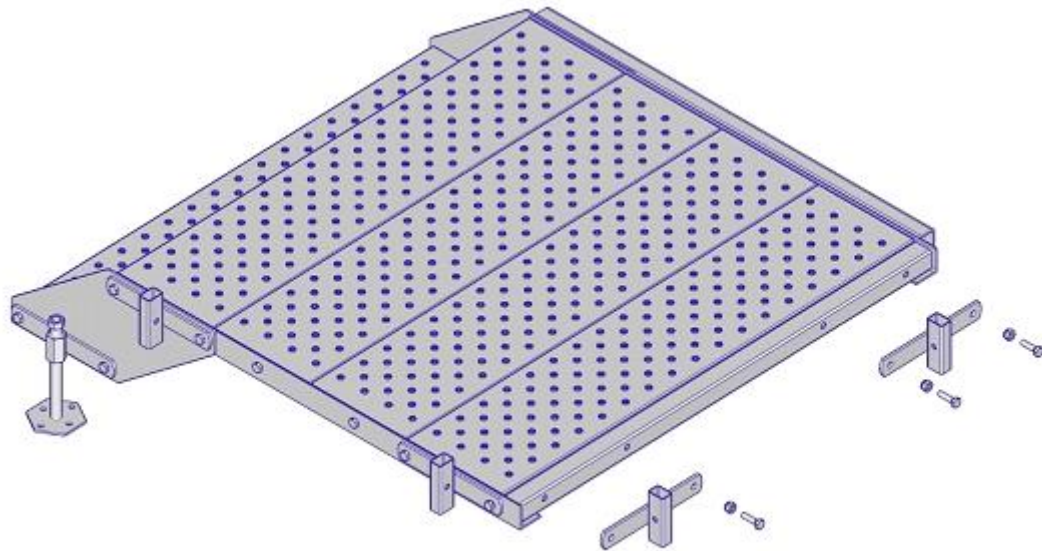
1. Demonteer de bevestiging.



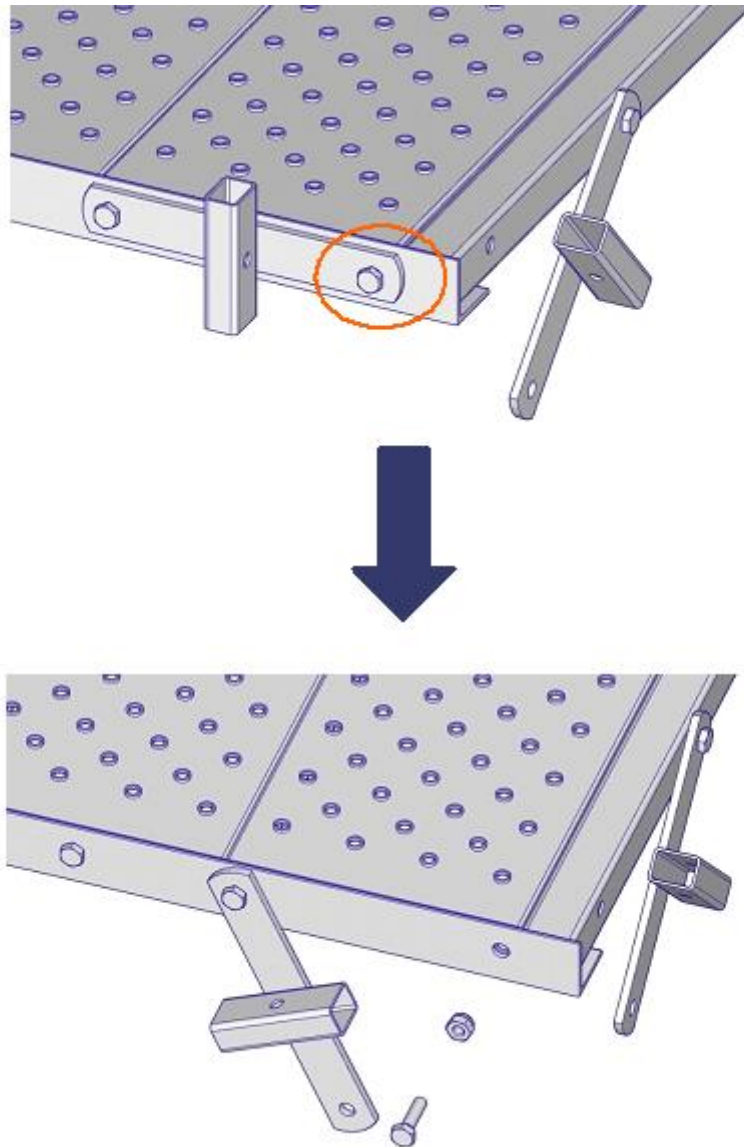
2. Demonteer de leuninghouders.



3. Bevestig beide leuninghouders weer opnieuw. Laat het gat in de hoek open.



4. Haal de bout en moer uit de andere hoek.

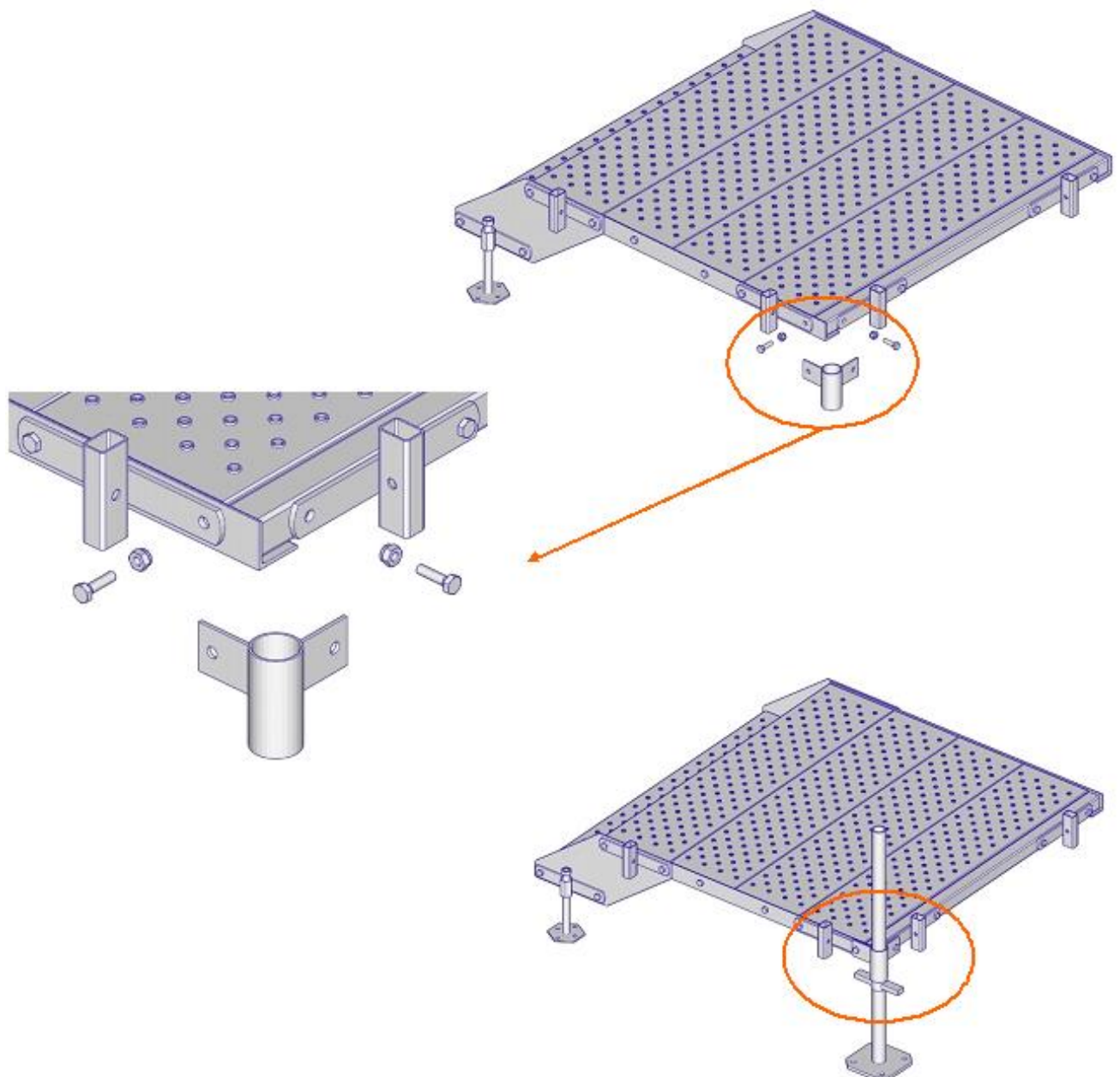




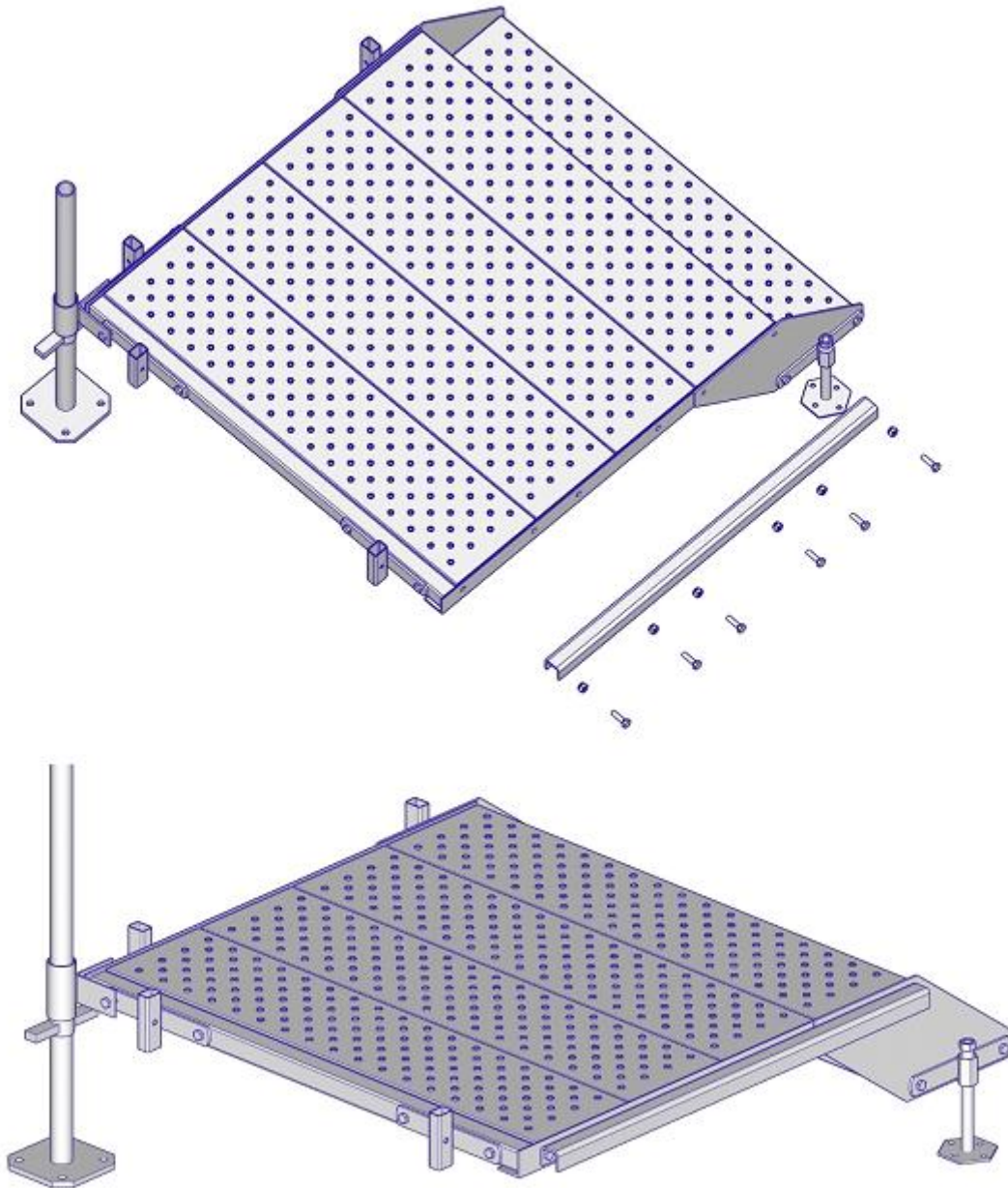
5. Bevestig de basis en de basis bevestiging.

Bevestig de basis bevestiging met behulp van de losgemaakte schroeven en door de leuninghouders te plaatsen.

Plaats de basis.



6. Bevestig de 90° fixatie met behulp van de bouten en moeren.



7. De overige montage stappen zijn gelijk aan die voor Modulaire op- / afstap 1 trede.



### **Algemene veiligheid**

Bij het monteren van alle types Modulaire op- en afstap staat veiligheid voorop. Er dient altijd rekening gehouden te worden met de maximale belasting van alle onderdelen afzonderlijk. Wanneer er schade is gemaakt aan een van de onderdelen, dient deze direct vervangen te worden.

Voor elk gebruik dient er rekening gehouden te worden met de veiligheid. Wettelijke voorschriften, richtlijnen van lokale autoriteiten, etc. moeten ten alle tijden worden nageleefd en opgevolgd.

Neem bij twijfel gerust contact met EasyStairs op.

