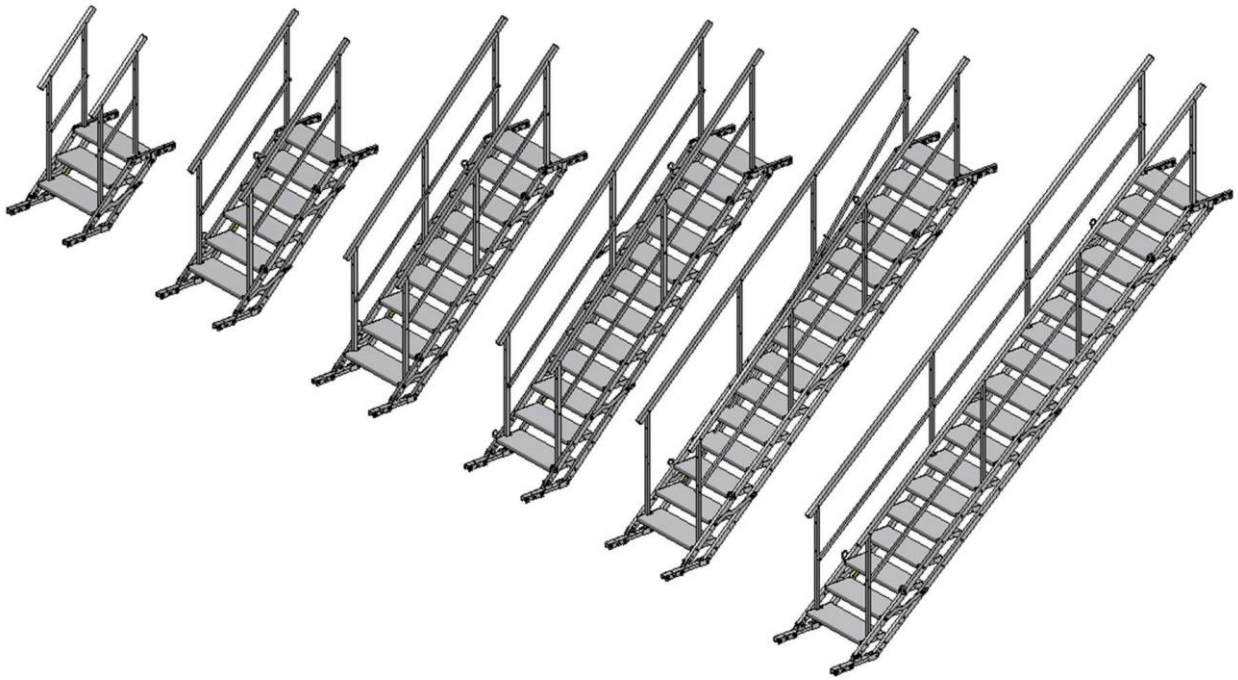


Handleiding Aluminium SAT trap



Algemene veiligheidsregels

De SAT trappen voldoen aan de norm EN12811. Voorafgaand aan de montagewerkzaamheden dient men deze handleiding zorgvuldig te lezen. Verkeerde montage en gebruik kunnen tot gevaarlijke situaties leiden. Vanwege de grote afmetingen van bepaalde onderdelen dient men voorzichtig te handelen tijdens transport, montage én gebruik van de trap. Bewaar deze handleiding als informatiebron.

1. Het monteren en gebruiken van trappen die niet compatibel zijn met de handleiding kan zorgen voor defect aan de onderdelen.
2. De fabrikant houdt zich niet aansprakelijk voor eventuele schade die voortvloeit uit onjuiste productmontage of verkeerd gebruik.
3. Het is niet toegestaan om wijzigingen aan de traponderdelen aan te brengen.
4. De trappen zijn bedoeld voor gebruik in industriële omstandigheden. Dat wil zeggen voor volwassenen die de veiligheidsregels in acht nemen.
5. Het is verboden onder de trappen te gaan staan wanneer deze worden gebruikt.
6. Het is niet toegestaan de max. belasting te overschrijden.
7. De trappen zijn ook geschikt als taludtrappen.
8. De trap mag niet gebruikt worden voor het vervoeren van andere voorwerpen dan gereedschap, apparaten, etc.
9. Wanneer de trap op een onverharde ondergrond wordt geplaatst, dient men rekening te houden met het risico van verschuivingen van de grond. Dit kan de stabiliteit van de trap beïnvloeden.
10. Wanneer er risico tot vallen bestaat bij grote hoogte, dient men een veiligheidsharnas gebruiken bij het monteren en demonteren van de trap.

SAT trap

De EasyStairs Universele aluminium trap SAT is snel en Easy te plaatsen. Het perfecte en veilige alternatief in plaats van houten trappen. Dit tijdelijke trapsysteem bestaat uit 6 basismodules met 3,6,9,12,15 en 18 treden met een hoekregelbereik van 0 tot 50 graden voor 3 t/m 12 treden en een hoekregelbereik van 25 tot 50 graden voor 15 en 18 treden trappen. De trap wordt gemonteerd op een horizontale basis waarvan het onderste en bovenste deel bevestigd wordt met ankers, maar verder zonder steunpalen.

Toepasmogelijkheden:

- Als tijdelijke trap om kleine verschillen op de begane grond van verschillende plaatsen te overwinnen (opgravingen, bouwlagen, etc.)
- Als tijdelijke doorgang voor wegwerkzaamheden, bouwputten en greppels
- Als tijdelijke trap voor niveauverschillen (gebouwen, diepe funderingsuitgravingen en ondergrondse parkeergarages)

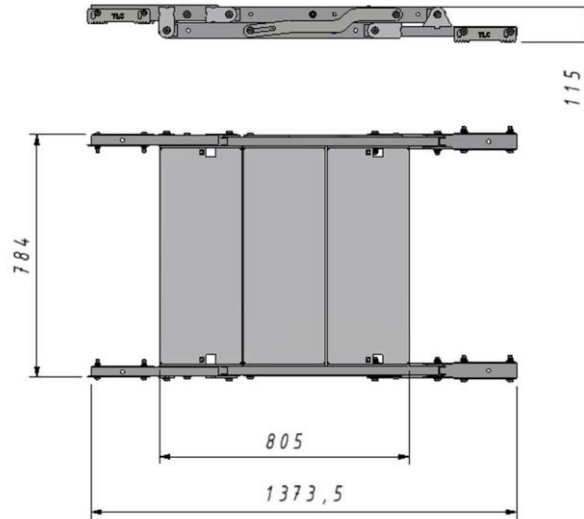
Belangrijkste kenmerken:

- Brede hellingshoek van 0 tot 50 graden (voor trappen met maximaal 12 treden)
- Modulair, beschikbaar in modules voor 1 trap van 3 tot 18 treden
- Mogelijkheid om de verdiepingen te verbinden (bijv. 18+18 treden, 15+12 treden, etc.)
- Mogelijkheid om leuningen aan één of aan beide zijden te monteren
- Mogelijkheid om de gebruiksplaats op elk gewenst moment te wijzigen (d.m.v. een kraan)
- Volgens de norm EN12811



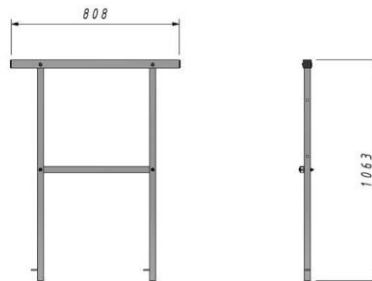
Onderdelen

TAS-S3C



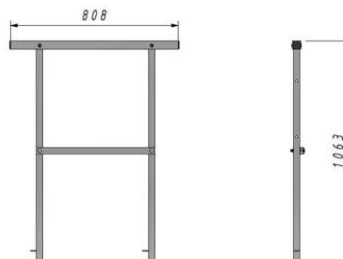
19,40 kg

TAS-BP3C



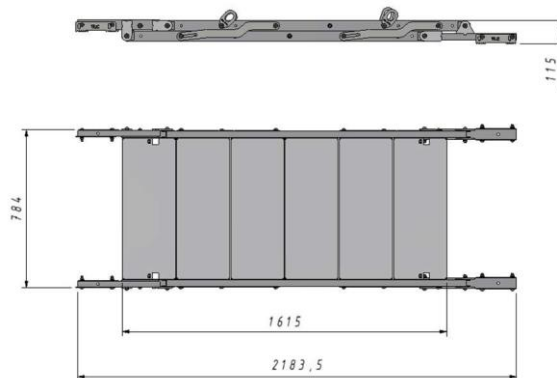
3,20 kg

TAS-BL3C



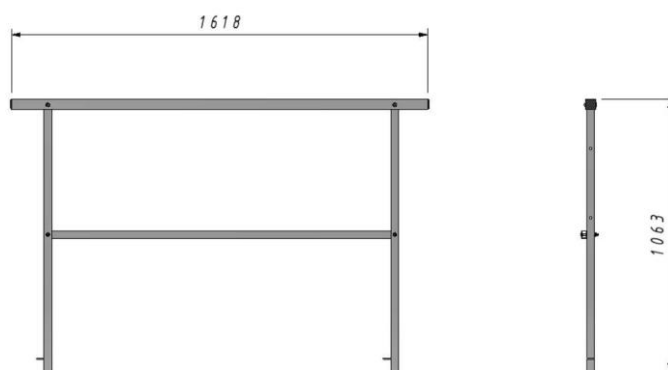
3,20 kg

TAS-S6C



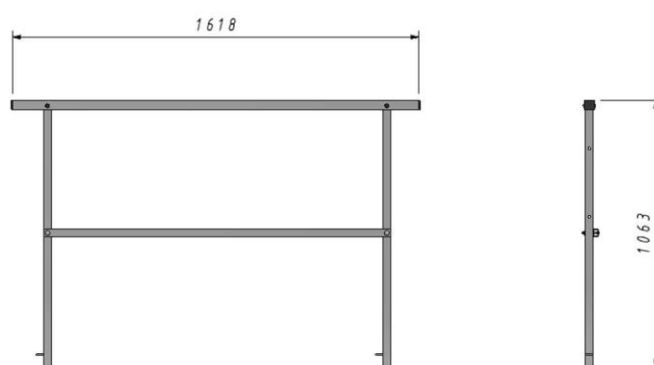
33,10 kg

TAS-BL6C



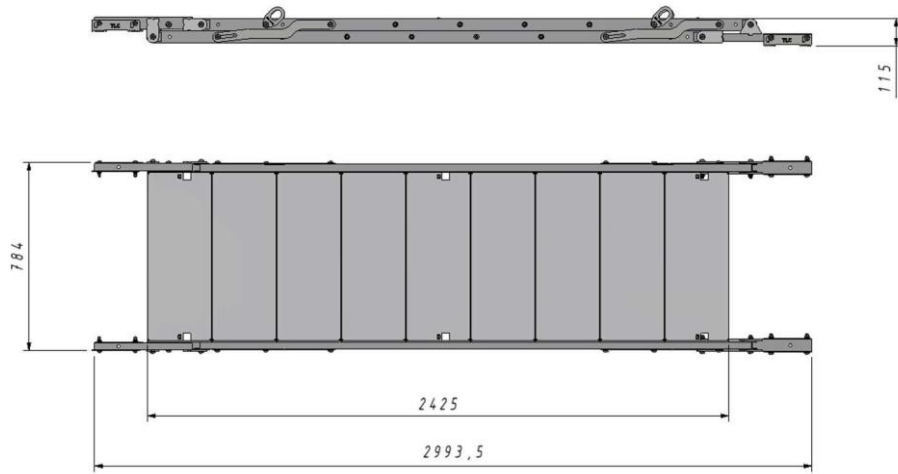
4,60 kg

TAS-BP6C



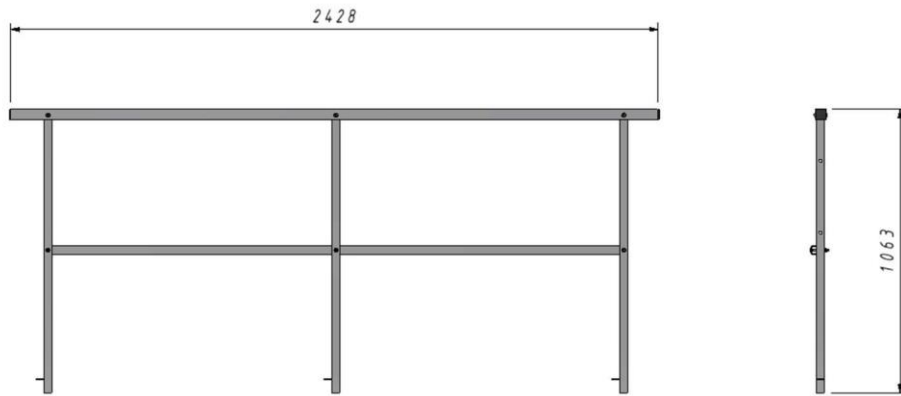
4,60 kg

TAS-S9C



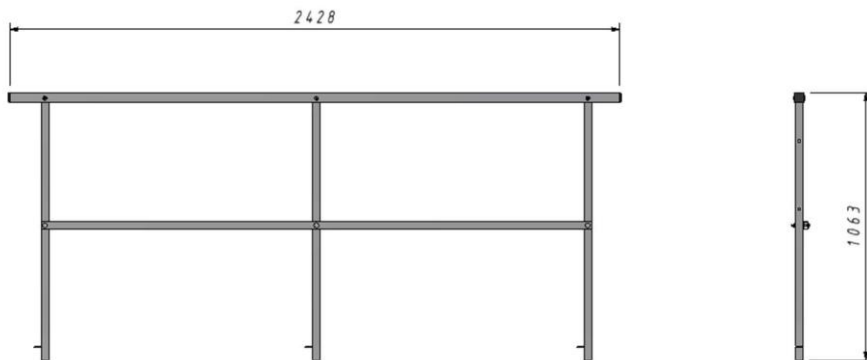
45,10 kg

TAS-BL9C



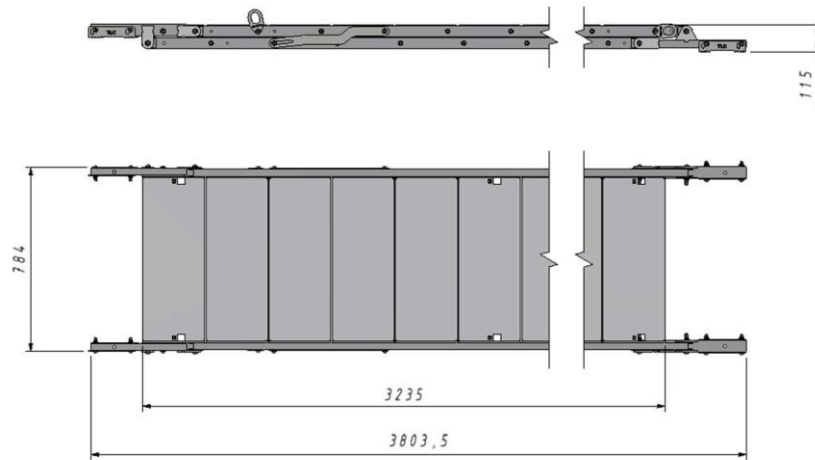
6,95 kg

TAS-BP9C



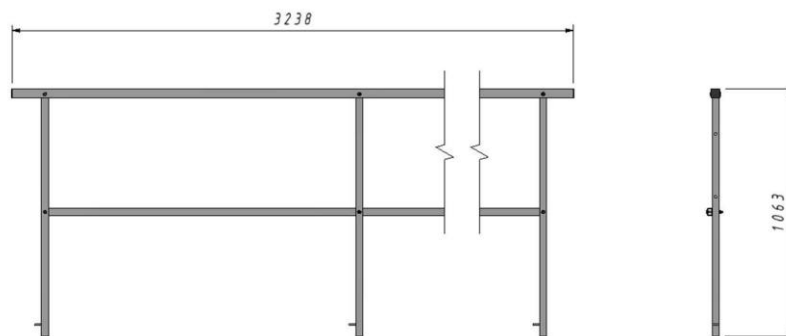
6,95 kg

TAS-S12C



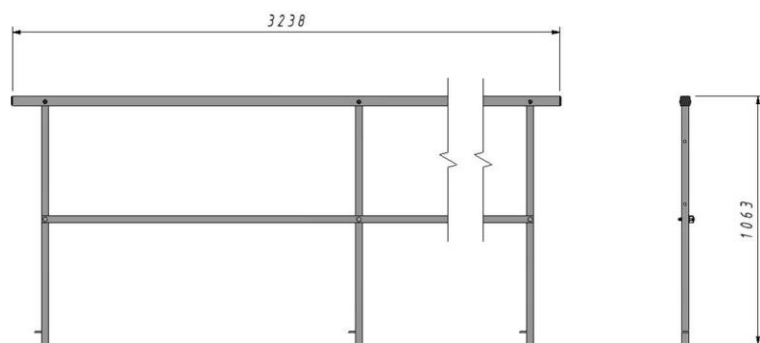
56,10 kg

TAS-BL12C



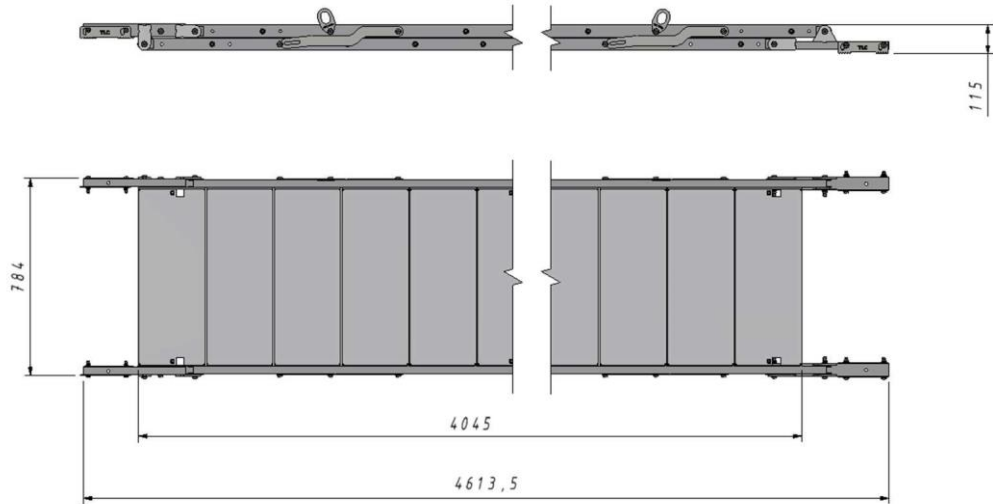
8,40 kg

TAS-BP12C



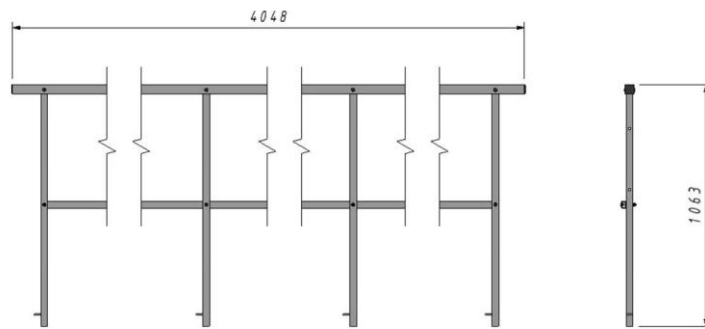
8,40 kg

TAS-S15C



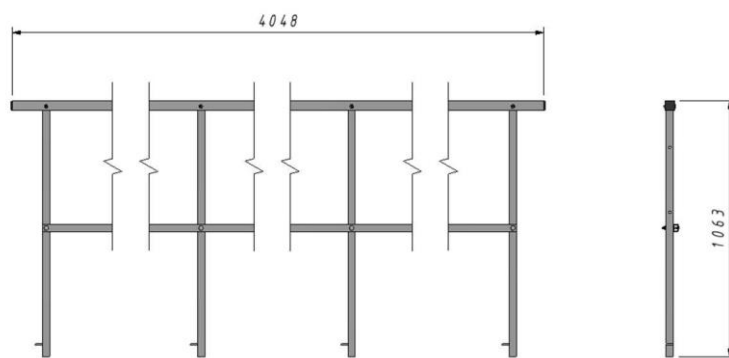
70 kg

TAS-BL15C



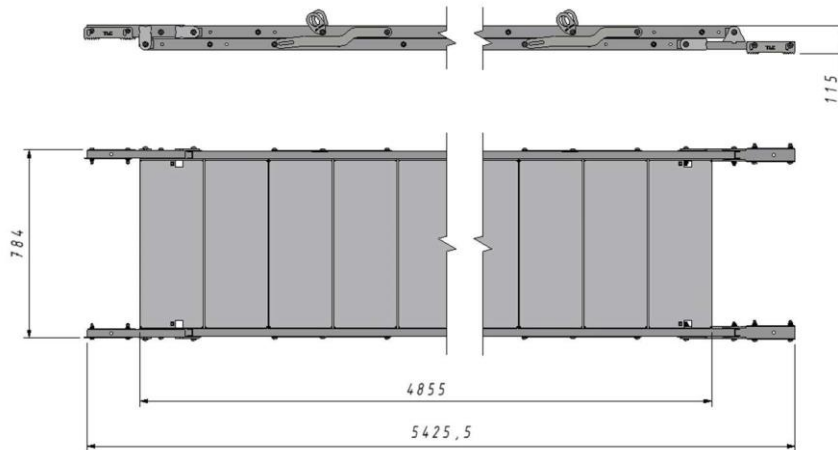
10,70 kg

TAS-BP15C



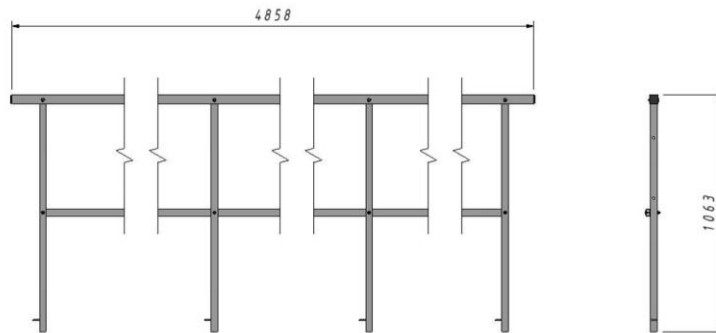
10,70 kg

TAS-S18C



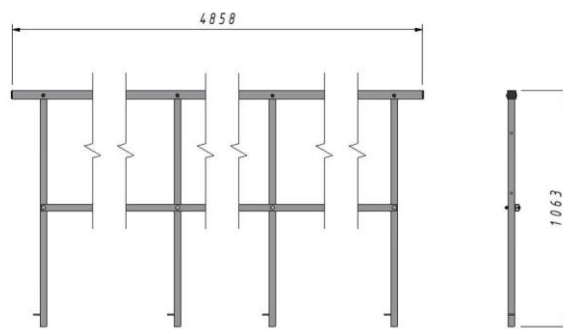
81,60 kg

TAS-BL18C



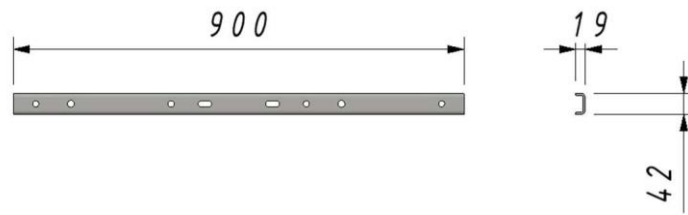
12,10 kg

TAS-BP18



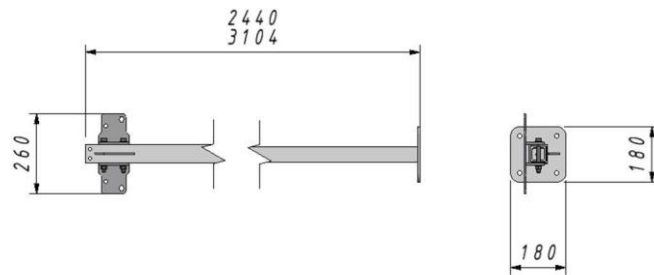
24,81 kg

TAS-L7



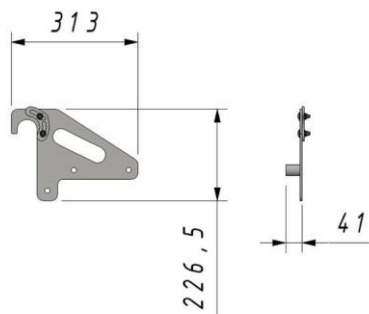
1,90 kg

TAS-PR6



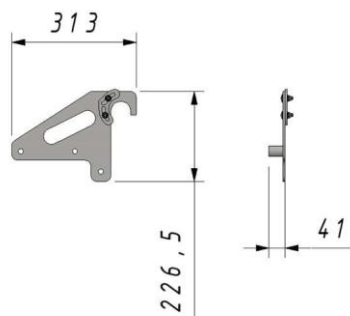
9,76 kg

TAS-SGLH4



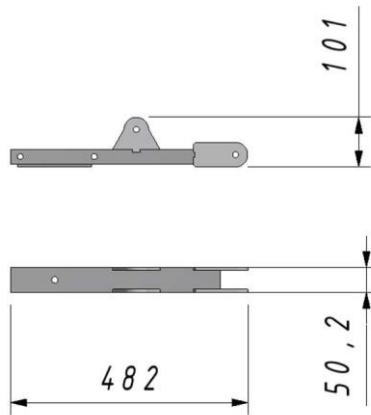
1,54 kg

TAS-SGPH4



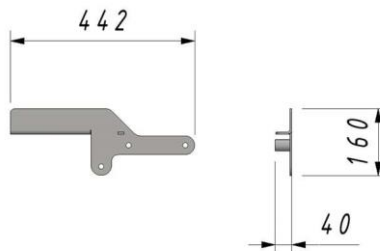
1,54 kg

TAS-SDAL1



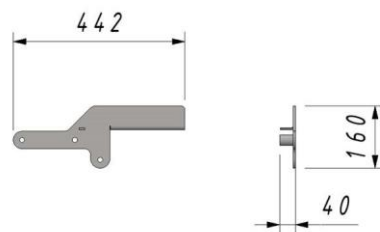
0,84 kg

TAS-SGLH3



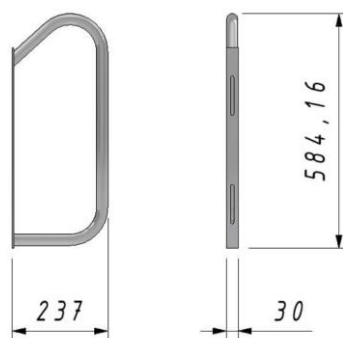
1,50 kg

TAS-SGPH3



1,50 kg

TAS-UB-CH



0,50 kg




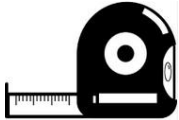

Bevestigingsmaterialen

		3 Treden	6 Treden	9 Treden	12 Treden	15 Treden	18 Treden
Nummer	Bevestigingsmaterialen						
1	Borgschroef DIN 603 – M8x65 A2	4 Stuks	4 Stuks	6 Stuks	6 Stuks	8 Stuks	8 Stuks
2	Bout ISO 7380 A4 M12 × 80	8 Stuks	8 Stuks	8 Stuks	8 Stuks	8 Stuks	8 Stuks
3	Bout ISO 7380 A4 M12 × 70	10 Stuks	18 Stuks	18 Stuks	18 Stuks	22 Stuks	22 Stuks
4	Bout ISO 7380 A2 M8 × 35	4 Stuks	4 Stuks	6 Stuks	6 Stuks	8 Stuks	8 Stuks
5	Bout ISO 7380 A2 M10 × 60	4 Stuks	4 Stuks	4 Stuks	4 Stuks	4 Stuks	4 Stuks
6	Bout ISO 4762 A2 – M12 × 30	4 Stuks	8 Stuks	20 Stuks	32 Stuks	40 Stuks	52 Stuks
7	Bout ISO 4762 A2 – M10 × 25	4 Stuks	4 Stuks	6 Stuks	6 Stuks	8 Stuks	8 Stuks
8	Ring ISO 7089 A2-8 – 200 HV	4 Stuks	4 Stuks	6 Stuks	6 Stuks	8 Stuks	8 Stuks
9	Ring 7089 A2-12 – 200 HV	26 Stuks	34 Stuks	34 Stuks	34 Stuks	38 Stuks	38 Stuks
10	Ring 7089 A2-10 – 200 HV	12 Stuks	12 Stuks	14 Stuks	14 Stuks	16 Stuks	16 Stuks
11	Moer ISO 10511 A2 – M8	4 Stuks	4 Stuks	6 Stuks	6 Stuks	8 Stuks	8 Stuks
12	Moer ISO 10511 A2 – M12	22 Stuks	34 Stuks	46 Stuks	58 Stuks	70 Stuks	82 Stuks
13	Moer ISO 10511 A2 – M10	4 Stuks	4 Stuks	4 Stuks	4 Stuks	4 Stuks	4 Stuks
14	Kroonmoer M8	4 Stuks	4 Stuks	6 Stuks	6 Stuks	8 Stuks	8 Stuks

Nummer	Bevestigingsmaterialen voor artikelnummer TAS-L7	Aantal stuks
1	Bout ISO 4762 – M12 x 30	6 Stuks
2	Ring ISO 7089 8-ZO-12 – 200 HV	6 Stuks
3	Moer ISO 10511 ZN – M12	6 Stuks

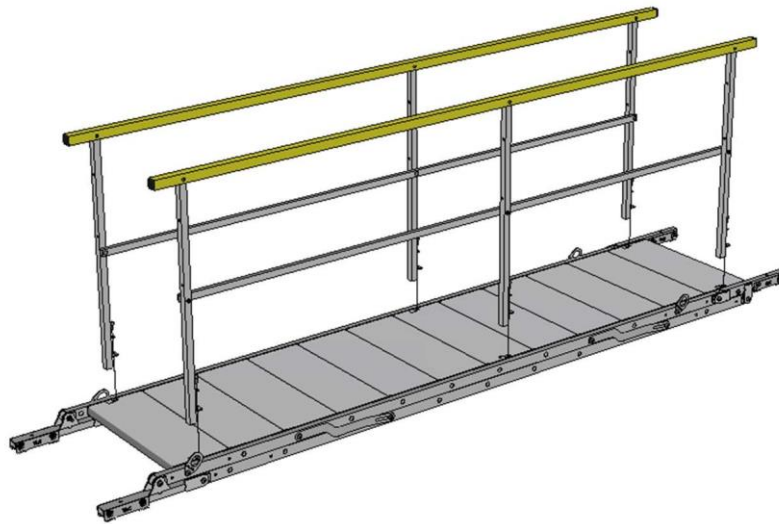
Nummer	Bevestigingsmaterialen voor artikelnummer TAS-PR6	Aantal stuks
1	Ring ISO 7089 A2-12 – 200 HV	4 Stuks
2	Bout ISO 4762 A2 – M12 × 100	2 Stuks
3	Moer ISO 4032 A2 – M12	2 Stuks

Gereedschappen / hulpmiddelen

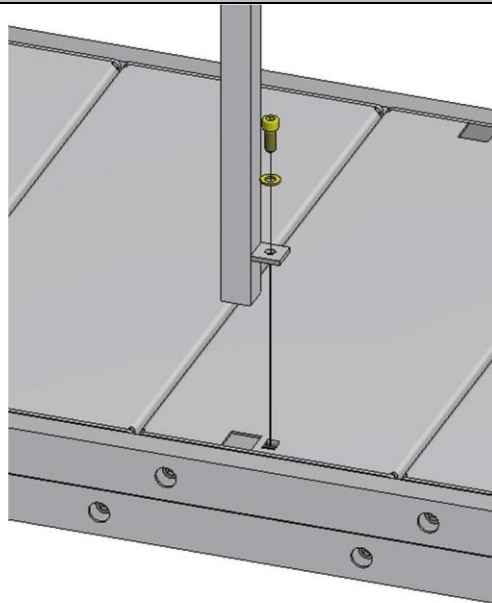
	Sleutels: 13, 16, 18
	5, 8, 10
	Waterpas
	Rolmaat
	Hijsmiddel met minimaal 1 ton capaciteit (bij het samenstellen van lange sets)

Montage

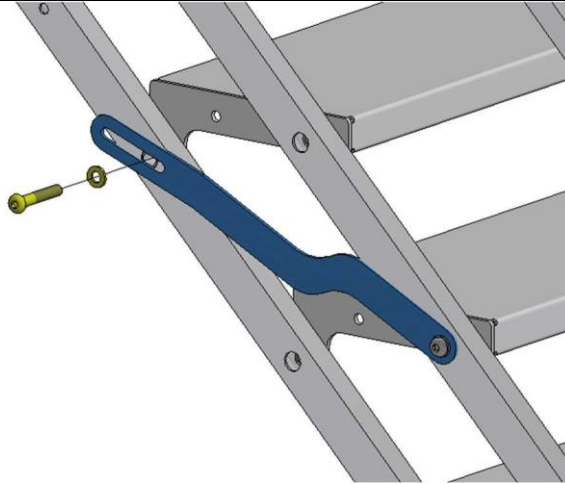
1. Schuif de leuningpalen in de uitsparingen in de treden en monteer zo de leuningen.



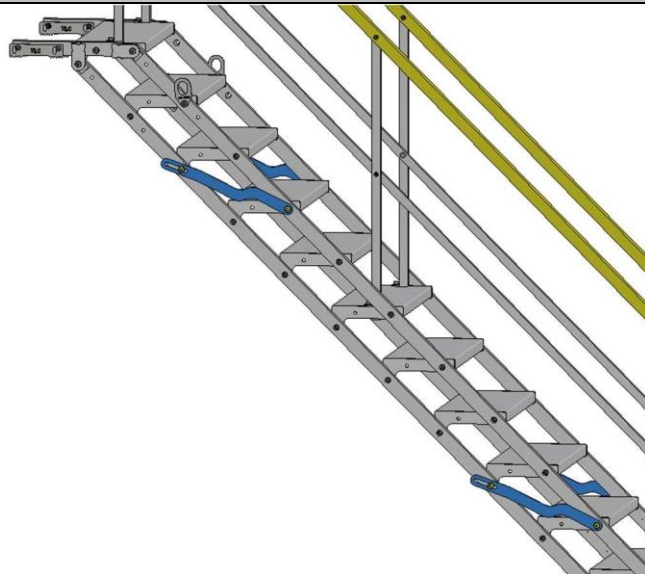
Draai de schroeven in de treden en de leuningvergrendeling vast.



Bij de 15 en de 18 treden trap dient de vergrendeling, die voor transport is losgeschroefd, weer op zijn plaats worden gemonteerd. Verwijder de bout samen met de sluitring en steek deze door de andere kant van het slot (ovale gat) en draai vast.

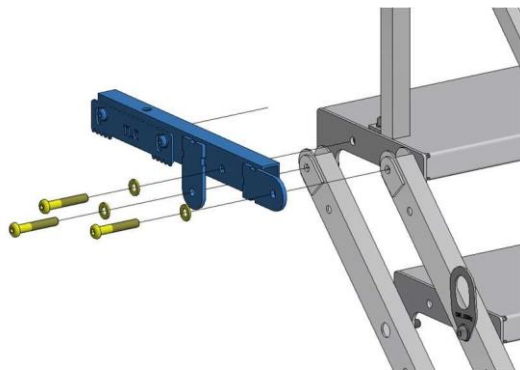
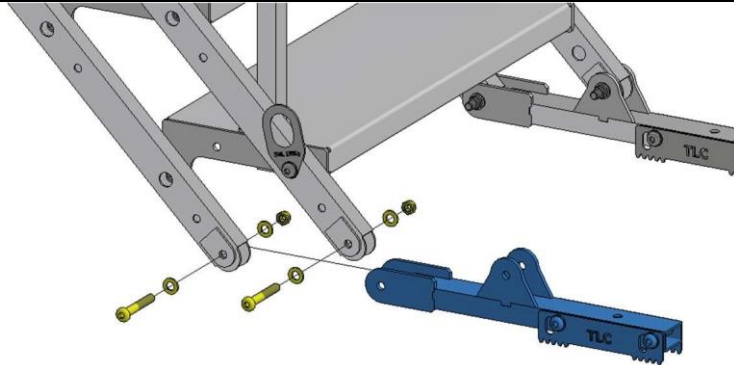


Voor de stevigheid van de trap moeten de bouten waarmee de sloten zijn bevestigd goed worden vastgedraaid.

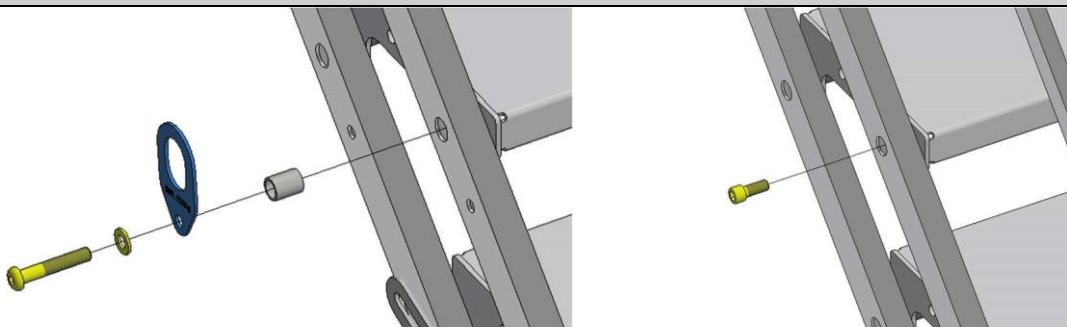


Koppelen van 2 trappen.

Verwijder de voet van de trap door de boutverbindingen los te draaien waarmee de traptreden aan de trapbomen zijn geschroefd. Verwijder bij de ene trap de onderste voet en bij de andere de bovenste voet.

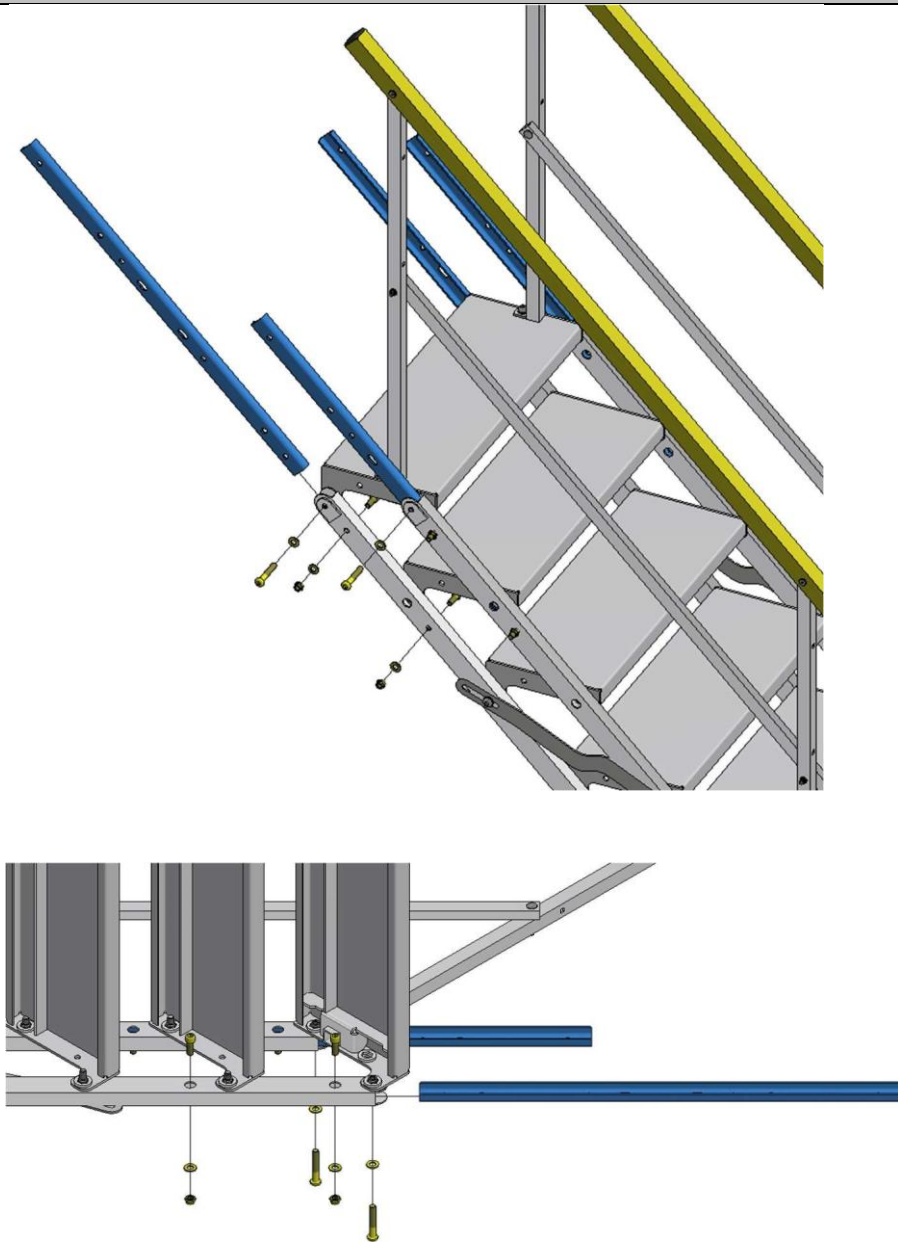


Verwijder de L30-handgreepconnector door de bout los te draaien. Trek de handgreep eraf en trek de huls eruit en draai de bout in.

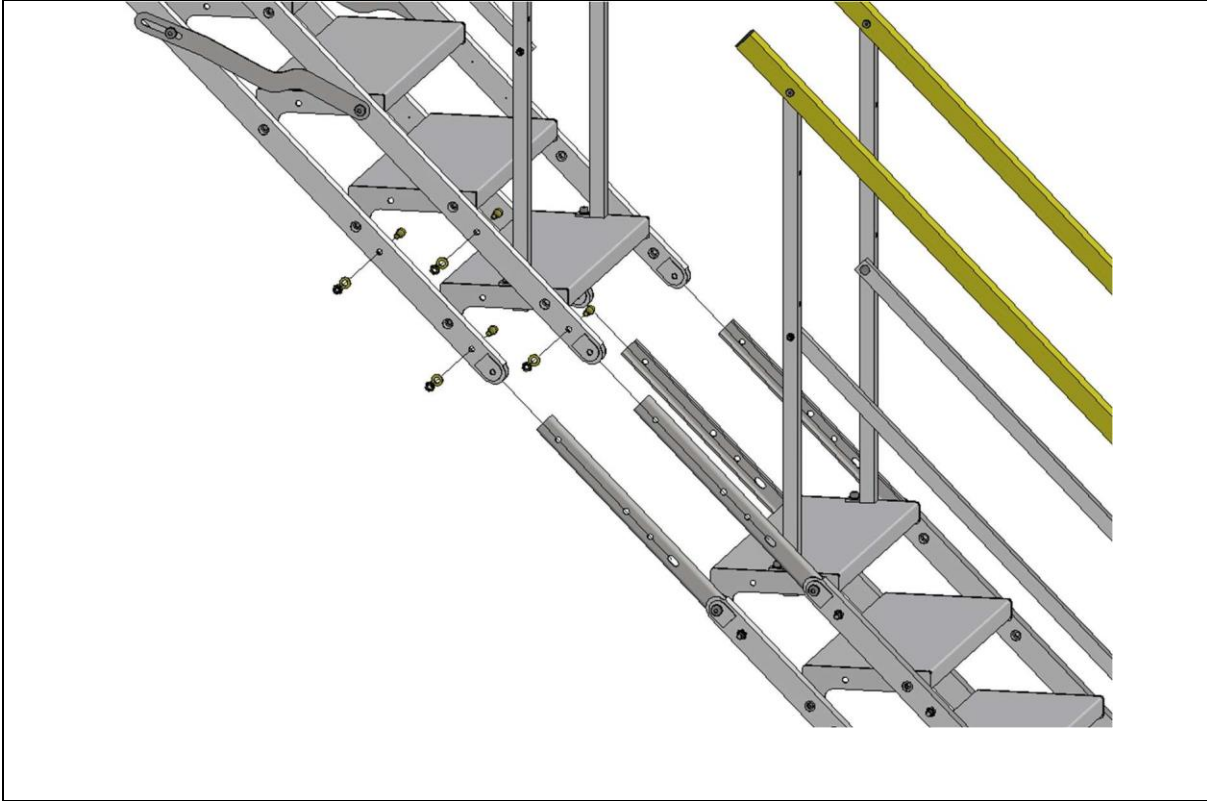


Monteer de L7-connector.

Wanneer de trap is uitgeklaapt verwijderd u de bovenste voeten en schuift u de connector in het midden van de balk en bevestigt deze met bouten.



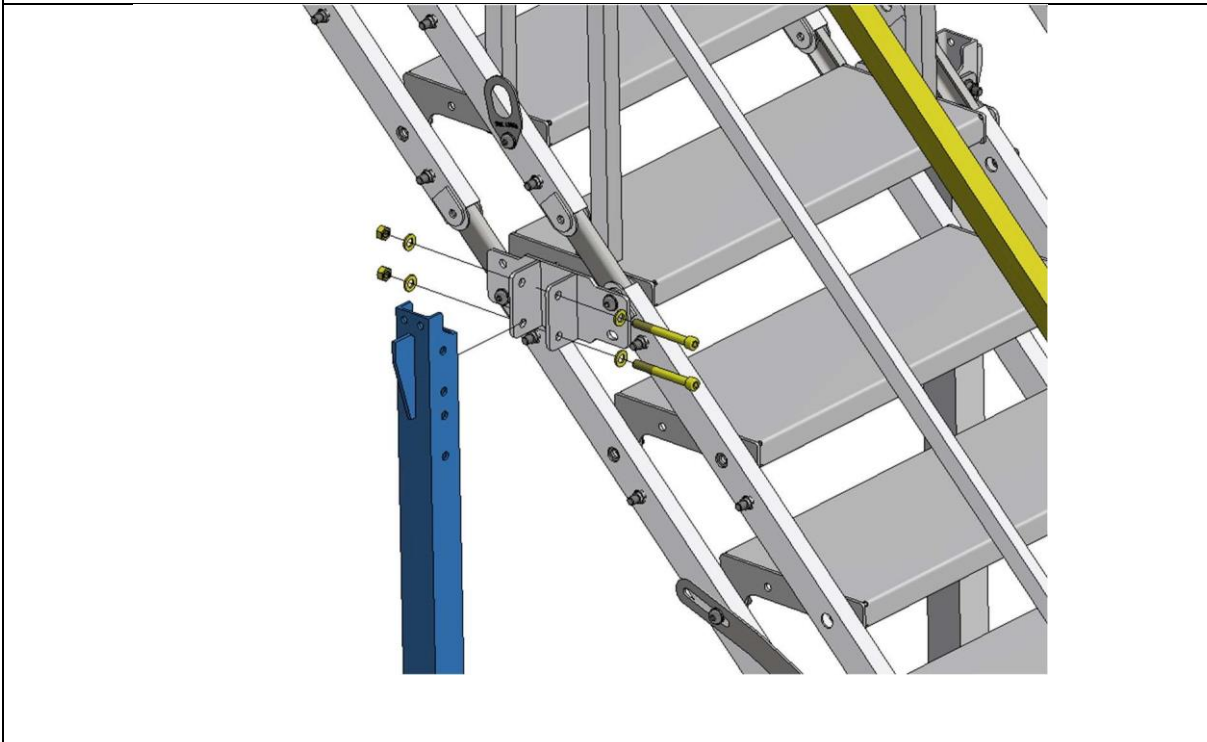
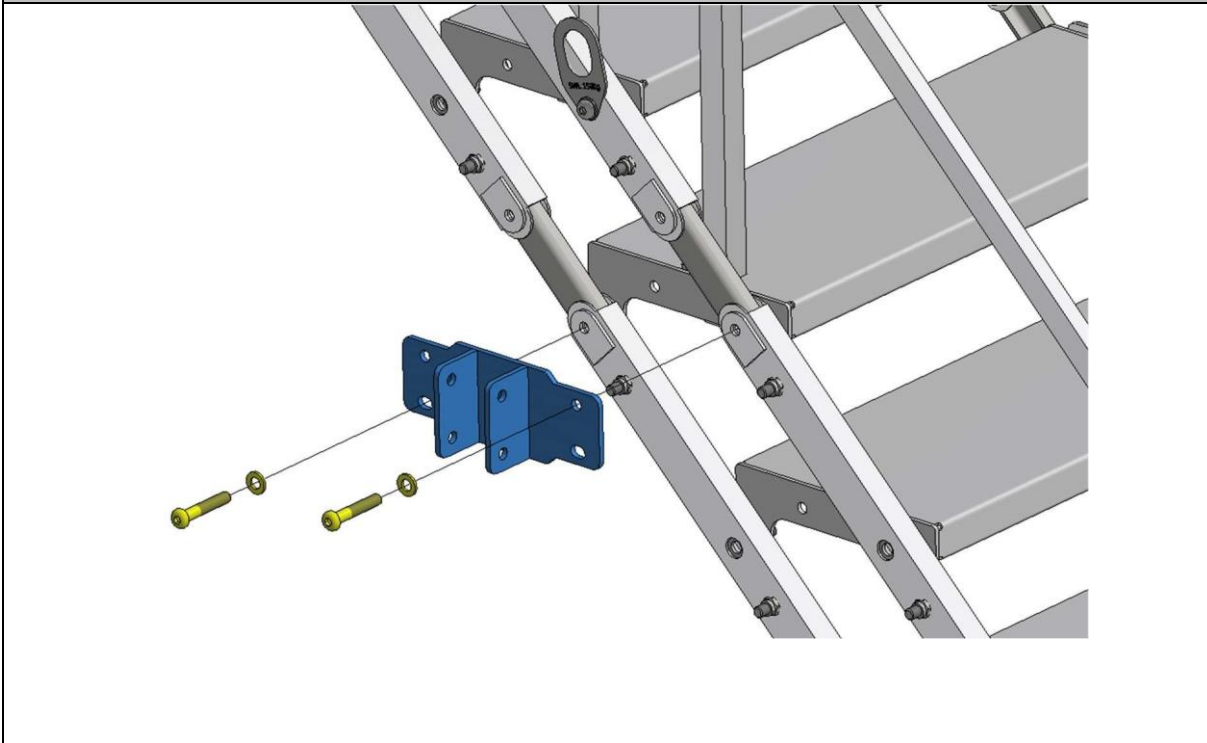
Schuif de trap met de gedemonteerde voeten op de trap met de vastgemaakte L7-connectors, en schroef deze vast.



Ondersteuningspalen.

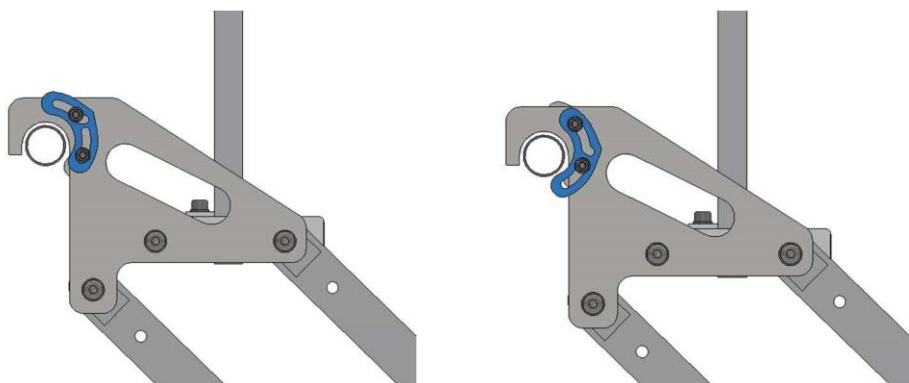
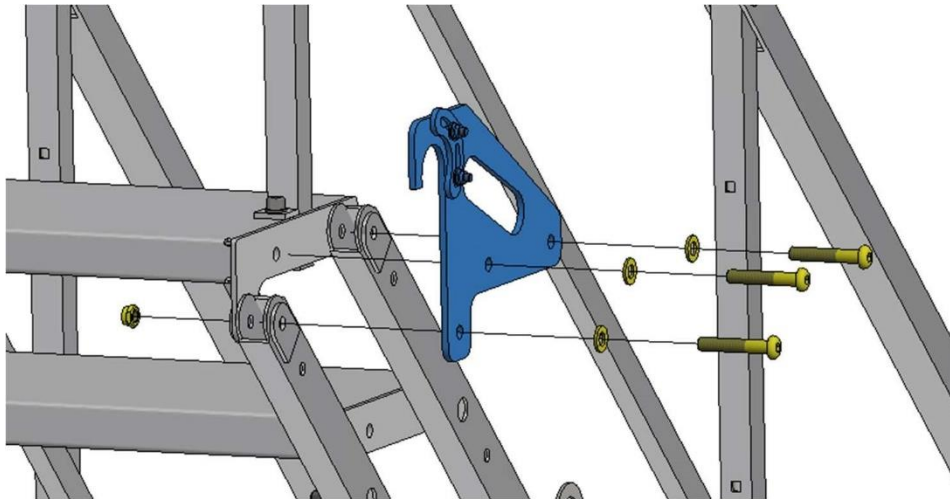
Schroef de bouten los waarmee de trede is bevestigd en plaats de bevestigingsbeugel voor de PR7-steunen. Steek de bout en ring door de beugel en draai vast met de moer.

Duw de paal op de PR7-steun en schroef deze vast.



Bovenbeugels installeren.

Verwijder de bovenste voet zoals eerder aangegeven en bevestig de TAS-SGLH4/TAS-SGPH4 beugel. Voordat u het ronde gedeelte monteert, maakt u de bouten los waarmee het vergrendelingsmechanisme vastzit. Verplaats het naar de bovenste positie en plaats de beugel en zet vast.



Extra leuning.

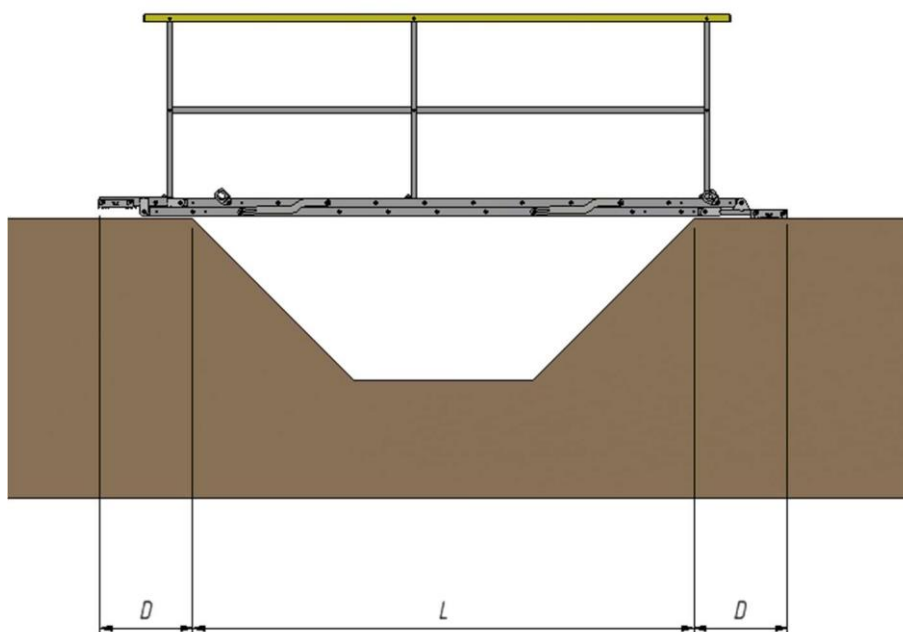
Schuif de leuning erop en zet deze vast met de bout, ring, moer set.



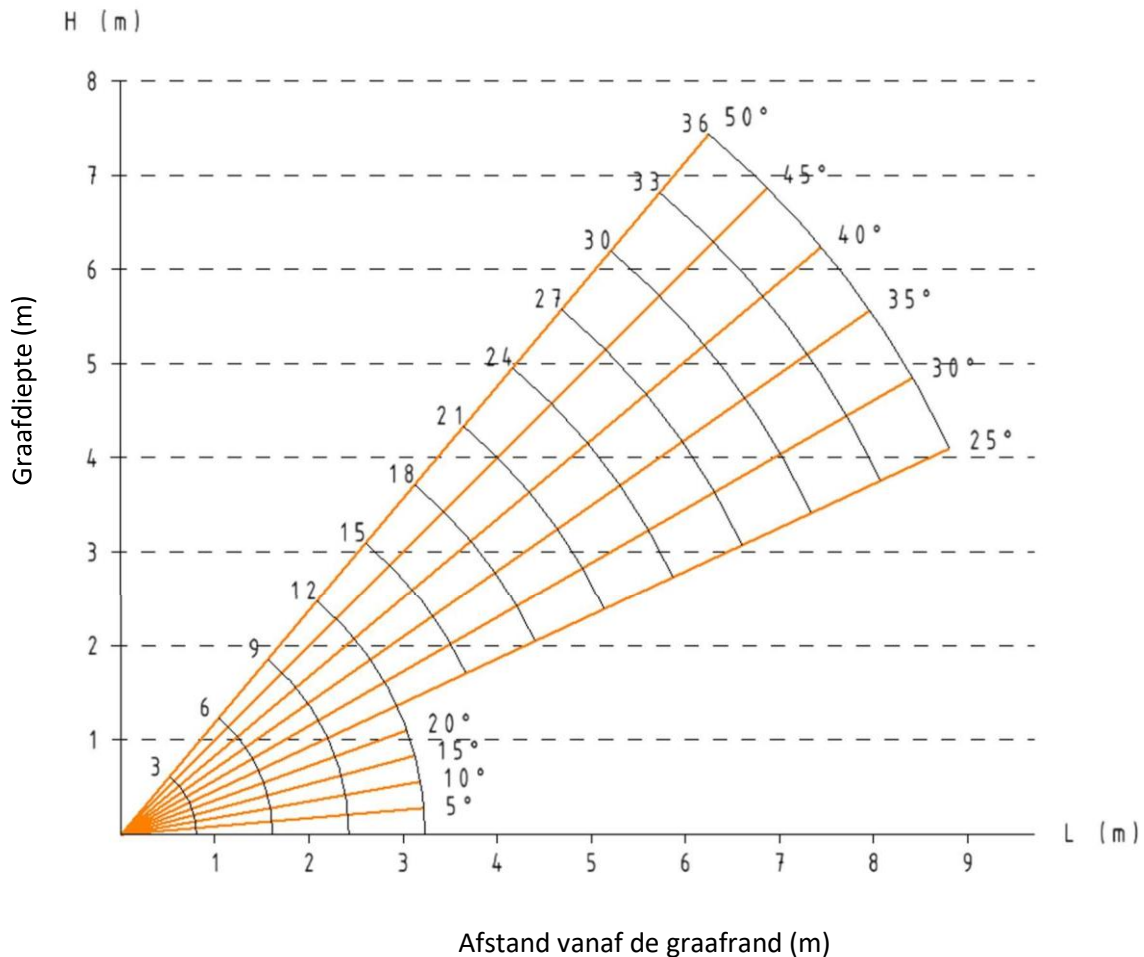
Toepassing

Voordat er gemonteerd kan worden dient de er een stabiele ondergrond / ondersteuning te zijn voor de trap. De trap dient waterpas te staan. Aangezien de SAT trappen tijdelijke trappen zijn is montage op betonplaten, betonblokken of houtblokken toegestaan. Wanneer er beton- of houten blokken worden gebruikt is het vereist om deze op een harde, grindachtige en goed gedraineerde ondergrond te plaatsen. Bij montage op de grond is een goed afvoersysteem vereist. Bovendien dient de trap verankerd te worden met behulp van de openingen in de onderste voet wanneer de trap op de grond wordt gemonteerd (minimale ankerlengte = 400 mm). Er is mogelijkheid om verdiepingstrappen met elkaar te verbinden. In dat geval is het toegestaan om maximaal 2 trappen met een totaal aantal treden van niet meer dan 24 treden te gebruiken. Het is vereist om in het midden van de trap een extra ondersteuning (PR-1) te plaatsen. De afstand vanaf de uitgravingsrand en de traphoek zijn in de onderste afbeelding weergegeven.

Trappen met 3, 6, 9 en 12 treden kunnen als loopbrug over een bouwput worden gebruikt. De loopbrug dient aan beide kanten minimaal 500 mm te worden ondersteund. Trappen met 15 of 18 treden hebben een truss nodig om als loopbrug te kunnen worden gebruik. De mogelijkheid is er om deze trappen met elkaar te koppelen (15+15 treden, 15+18 treden of 18+18 treden). In dit geval moet de loopbrug aan beide kanten minimaal 500 mm worden ondersteund. Bovendien dient de loopbrug in de grond te worden verankerd.



Hellingsdiagram



De trap dient bij het uitgraven te worden gemonteerd door minimaal 2 gekwalificeerde specialisten en een kraan.

1. Bepaal de locatie waar de trap wordt gemonteerd zodanig dat deze de bouwwerkzaamheden niet hindert en geen gevaar kan opleveren.
2. Bereid het gebied voor waar de trap wordt geplaatst.
3. Hijs de trap op met een kraan en plaats deze op vooraf voorbereide grond.
4. Plaats de trap goed op de graafranden.
5. Ze de constructie vast door de schroeven vast te draaien en te verankeren.

Voor trappen met 15 en 18 treden adviseren wij vooraf de traphoek te bepalen en de schroefverbindingen aan te draaien.

Algemeen

Montage

De basis voor een goede werking van de trap is de juiste montage. Het gaat hierbij vooral om het goed egaliseren van de ondergrond waarop de trap komt te staan. Een te grote afwijking van de horizontale richting zorgt ervoor dat alle treden verkeerd worden gesteld. Dit kan problemen geven en het risico op ongelukken verhogen. Daarom dienen de traponderdelen periodiek te worden gekeurd.

Bij montage van de trappen dienen de volgende stappen te worden uitgevoerd:

- Bevestig het onderste deel van de trap zodat deze niet kan verschuiven of omhoog kan komen.
- Bevestig het bovenste deel van de trap, zodat deze tegen een stabiele rand leunt.
- Draai de vergrendeling vast.
- Controleer en draai eventueel de bouten aan.

Demontage

Bepaal voorafgaand aan de demontage de veilige locatie. Demonteer een loopbrug met behulp van de kraan. Het demonteren van de trappen dient u in de omgekeerde volgorde van het monteren uit te voeren. De demontage dient uitgevoerd te worden door minimaal 2 gekwalificeerde specialisten.