

Spiltrap Carla



Spiltrap Carla

De Spiltrap Carla is een moderne en praktische oplossing voor de industriële sector. De modulaire wenteltrap heeft een breed scala aan varianten die eenvoudig kunnen worden aangepast aan de wensen van de klant. Het grote voordeel van deze industriële spiltrap is dat deze trap in kleinere / beperkte ruimtes geplaatst kan worden. Optimaal gebruik van de ruimte gegarandeerd!

De Carla trap bestaat uit standaard, kant en klare elementen. Hierdoor is de installatie snel en eenvoudig. De trap is ontworpen voor zelfmontage. Dit betekent dat er geen team van specialisten nodig is om de trap te monteren. De trap kan eenvoudig worden gemonteerd aan de hand van bijgevoegde instructies.

De eenvoud en lichtheid van de constructie gecombineerd met garantie voor veiligheid maakt de Spiltrap Carla ideaal voor toepassing in industriële gebouwen. Ook voor externe toegang tot een pand.

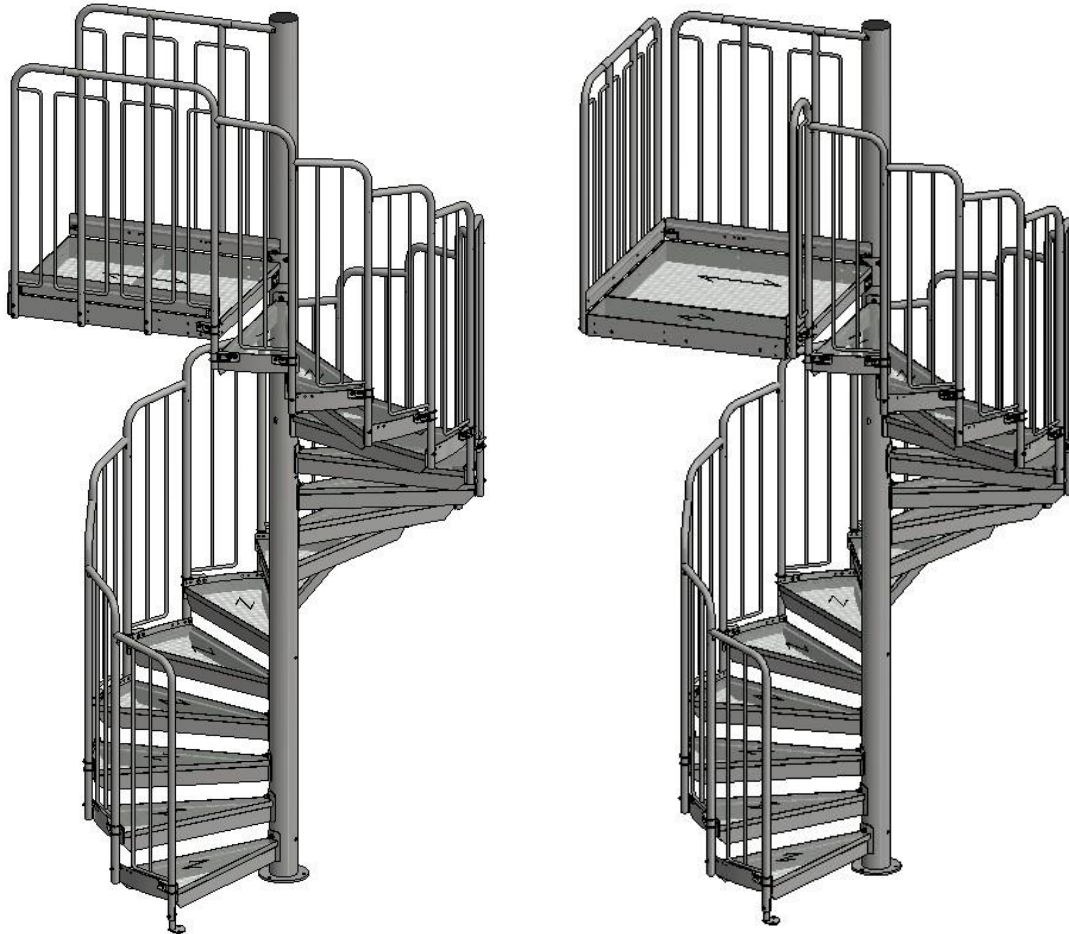
Hete grote voordeel van de Spiltrap Carla is dat deze relatief weinig ruimte in beslag neemt. Zo is deze gemakkelijker te integreren in minder ruime interieurs.

- Rechts- en links handige wenteltrap
- Straal van de trap 900 mm, 1.000 mm of 1.100 mm
- Uitgevoerd met Safety-leuning
- Hoogte bereik 320 – 6.000 mm

De Spiltrap Carla kan gebruikt worden als bijvoorbeeld:

- Trappen in magazijnruimtes
- Trappen in productiehallen
- Trappen in logistieke hallen
- Trappen in machineparken
- Trappen als toegang tot tussenverdiepingen
- Trappen in koelcellen
- Trappen in afval sorteer installaties
- Trappen in hangars
- Trappen in technische ruimtes

De basiscomponenten van de Carla trap zijn bordessen en een trap met leuning. De trap is verkrijgbaar met een maximale hoogte van 6.000 mm en een straal van 900, 1.000 en 1.100 mm. De trap is modulair op te bouwen. De tredehoogte heeft een bereik van 160 tot 200 mm.

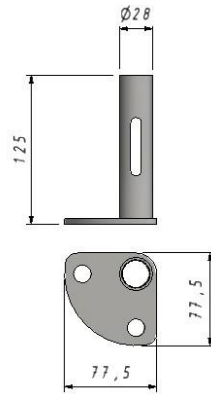


Onderdelen

SL/SP

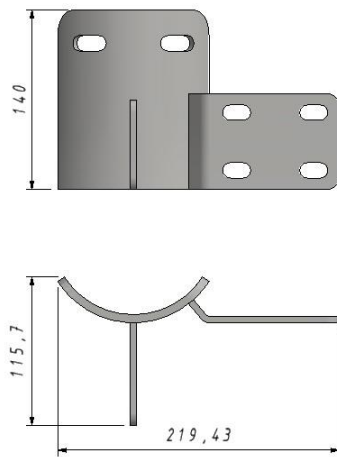


CR-A1



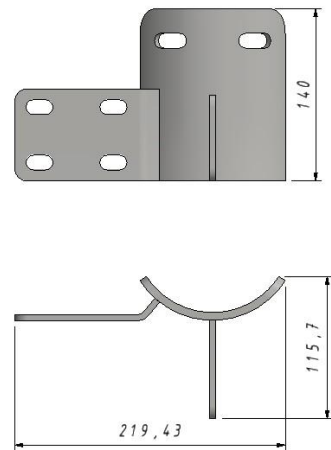
3,76 kg

CR-A4



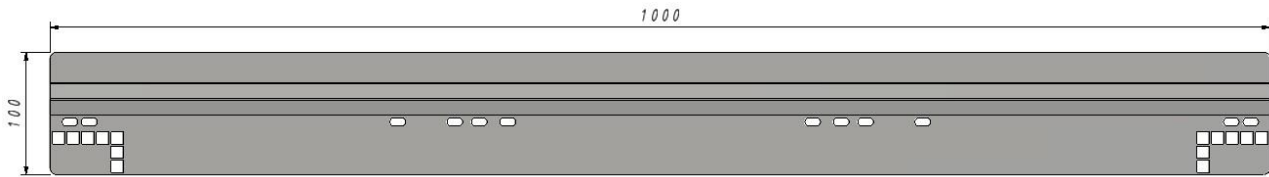
2,82 kg

CR-A5



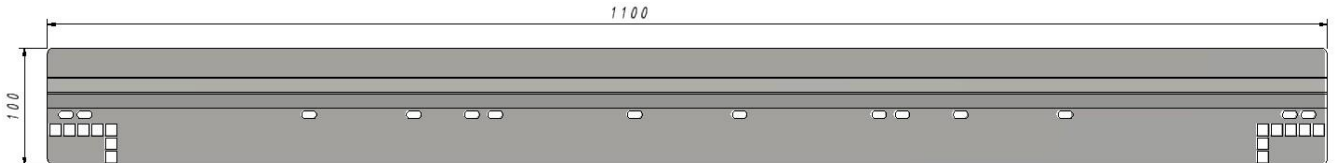
2,82 kg

CR-K1



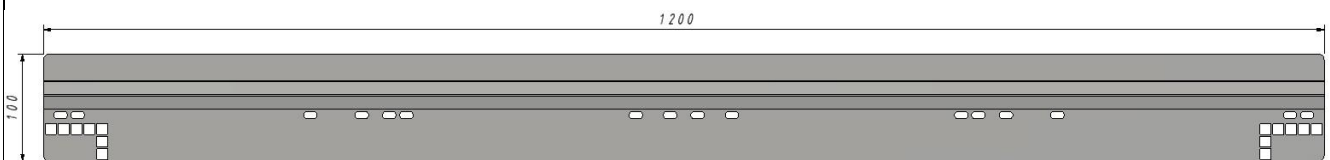
0,20 kg

CR-K2



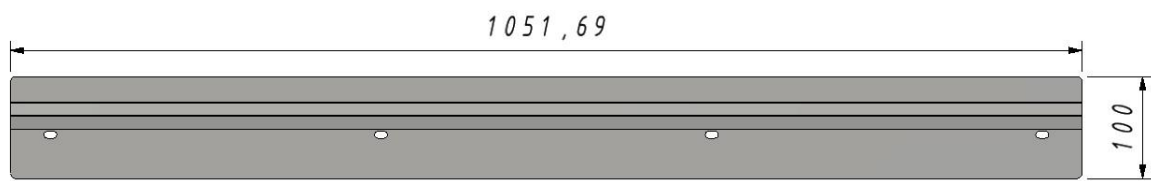
0,22 kg

CR-K3



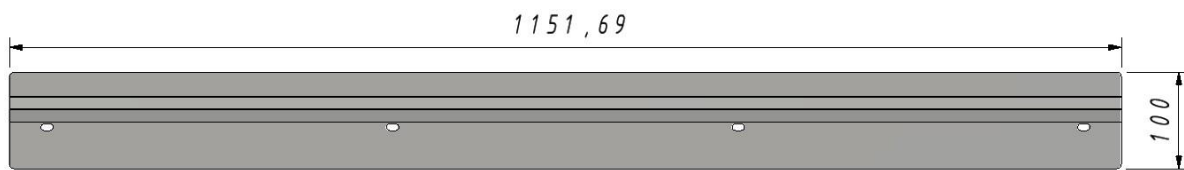
0,24 kg

CR-K4



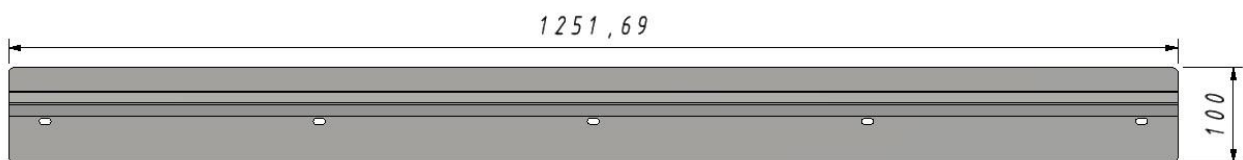
1,25 kg

CR-K5



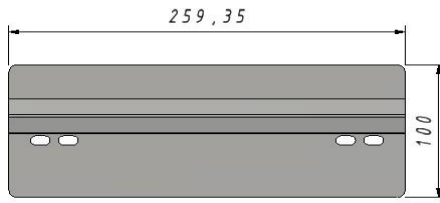
1,37 kg

CR-K6

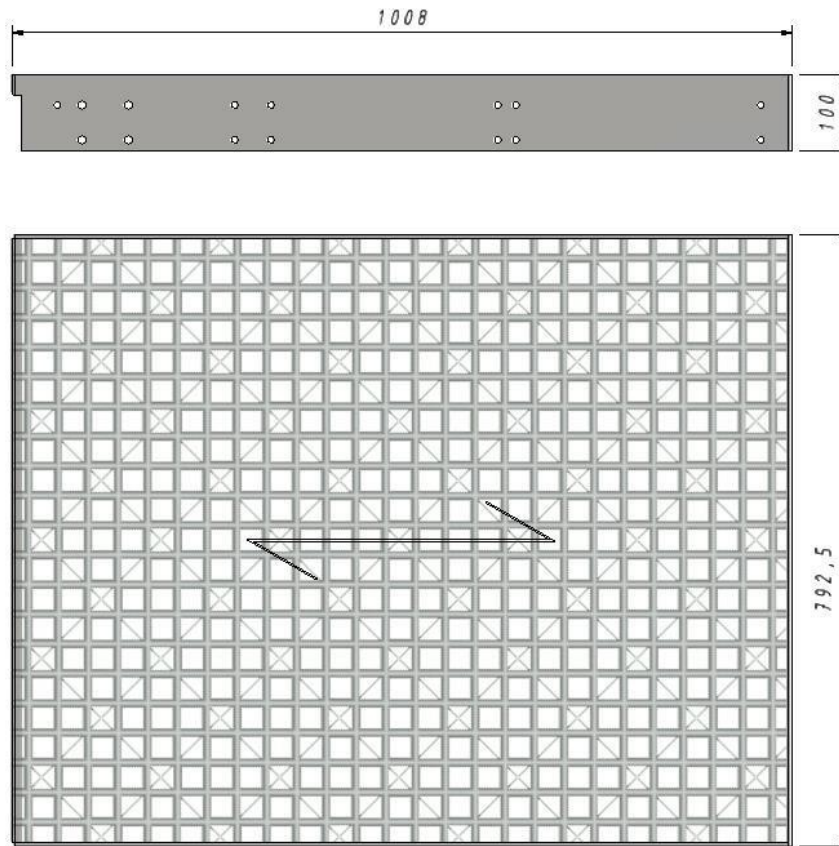


1,48 kg

CR-K7 0,30 kg

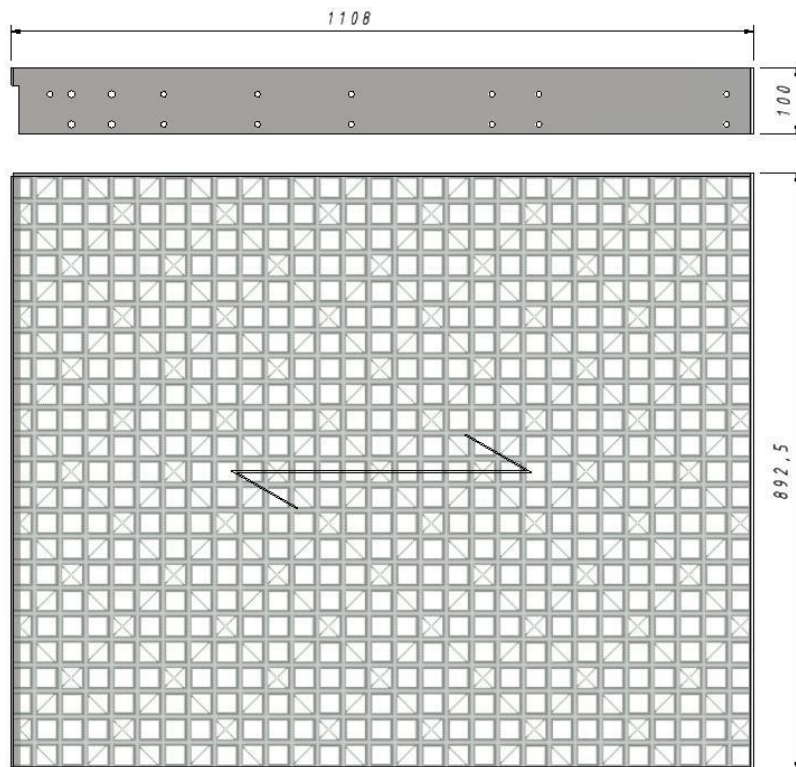


CR-M1A



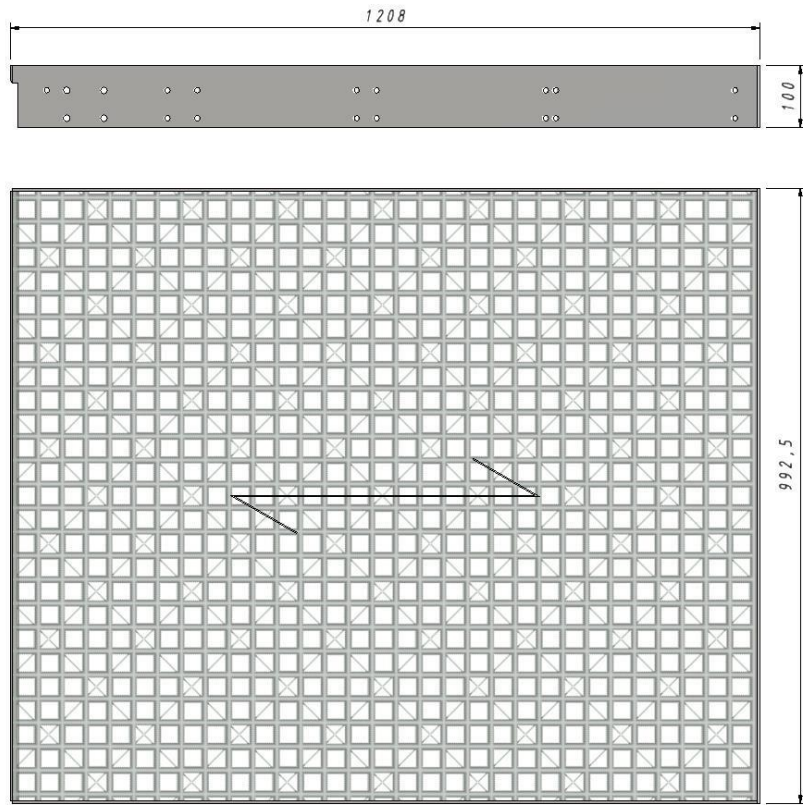
26,44 kg

CR-M1B



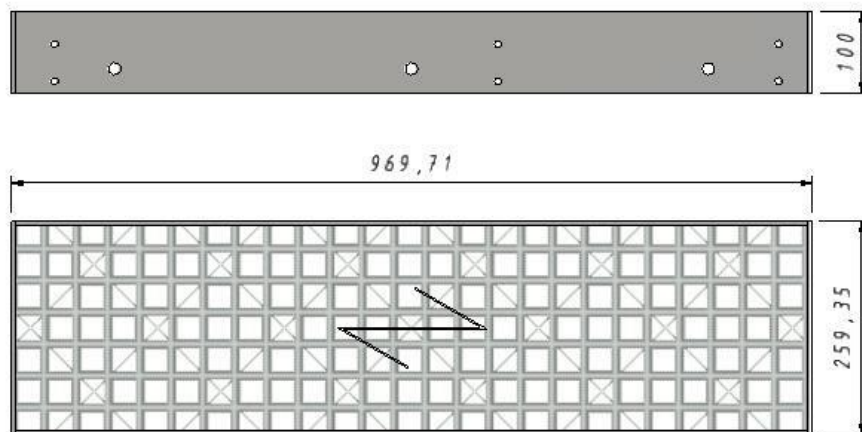
32,54 kg

CR-M1c



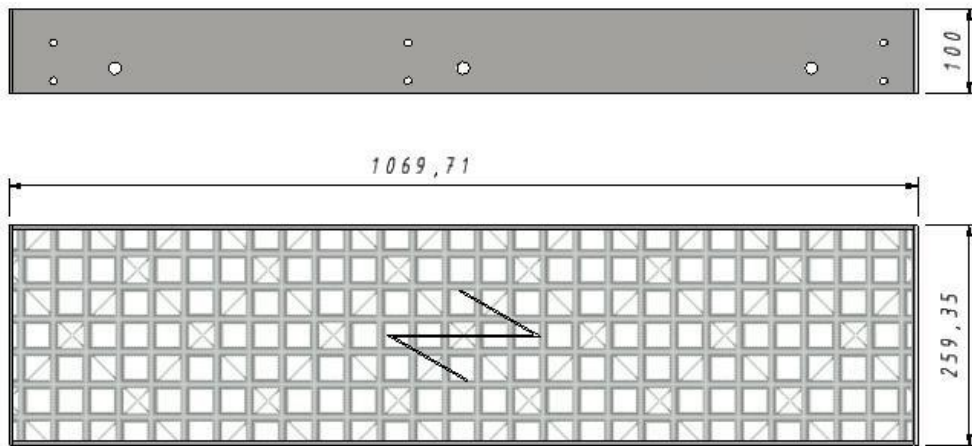
37,37 kg

CR-M2a



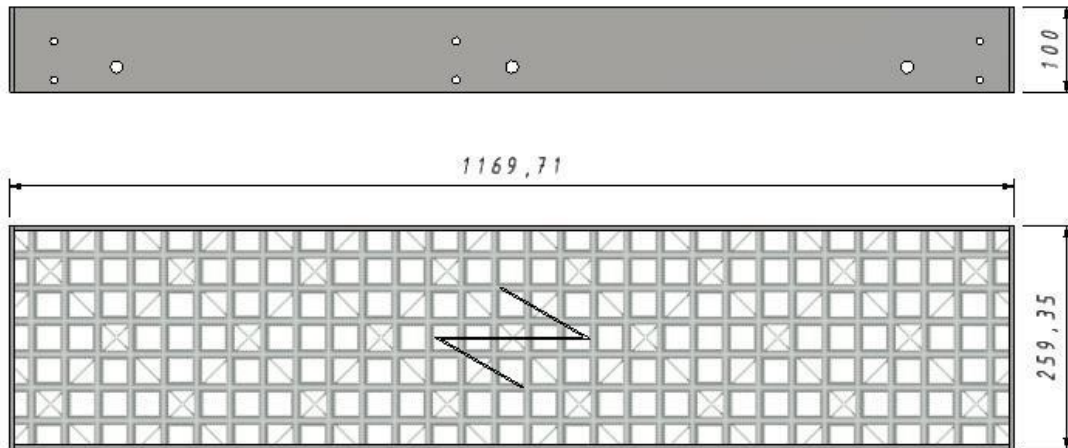
13,19

CR-M2b



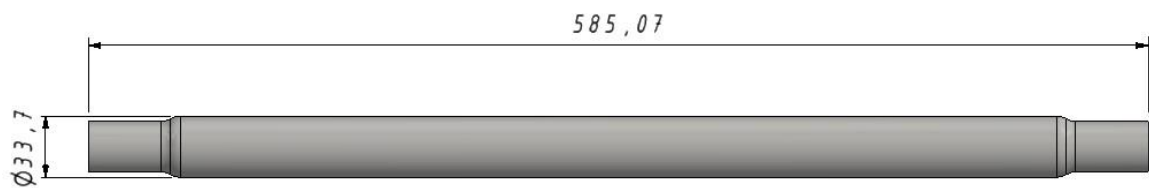
14,79 kg

ASO-M2c



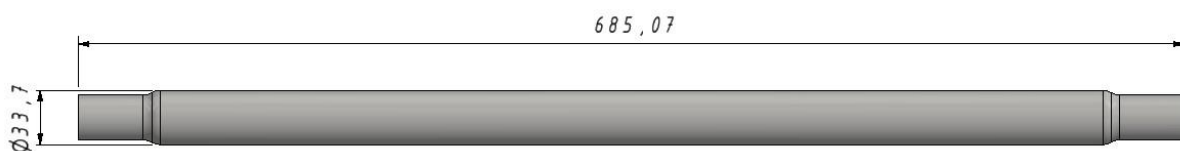
15,92 kg

CR-PP1a



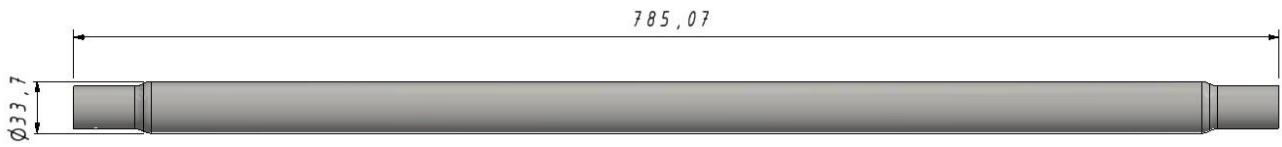
0,89 kg

CR-PP1b



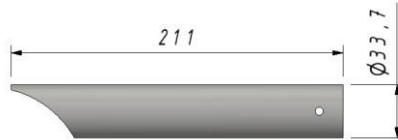
1,05 kg

CR-PP1c



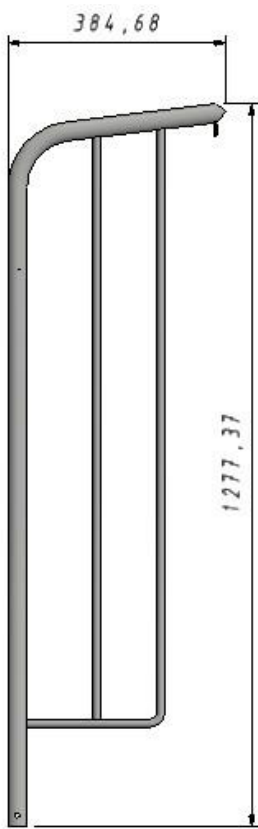
Mass: 1,20 kg

CR-PP2



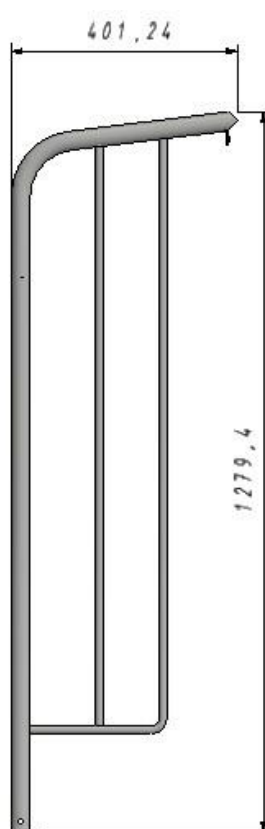
0,29 kg

CR-R1a



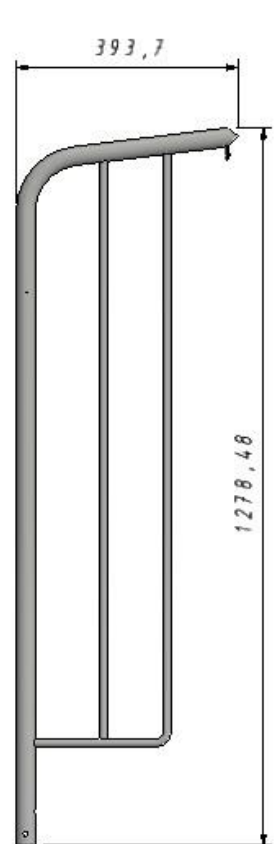
3,78 kg

CR-R1b



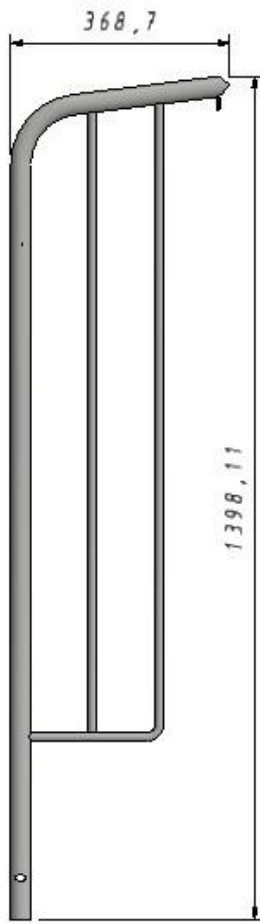
3,81 kg

CR-R1c



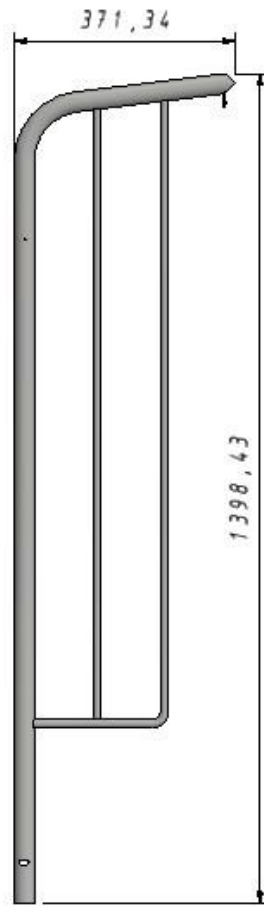
3,79 kg

CR-R2a



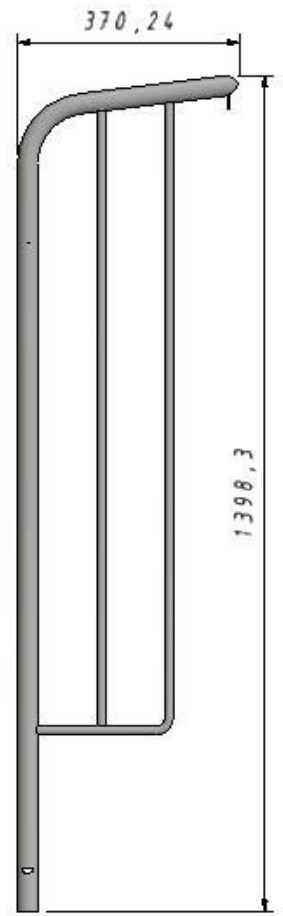
3,30 kg

CR-R2b



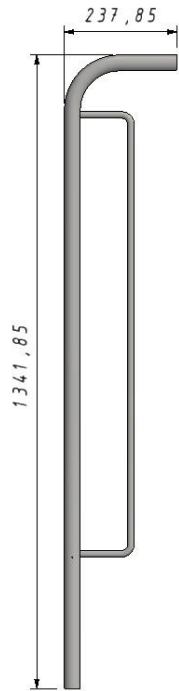
3,31 kg

CR-R2c



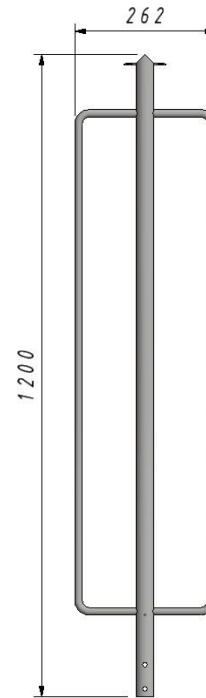
3,31 kg

CR-R3



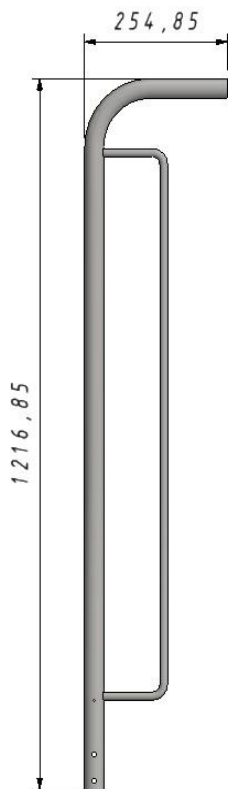
2,71 kg

CR-R4



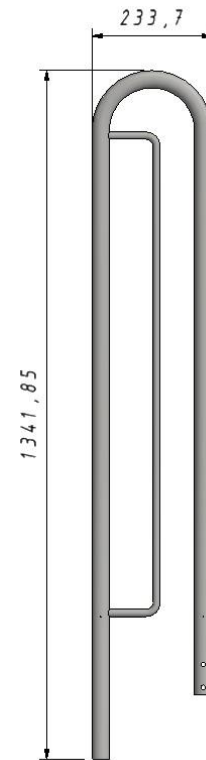
2,59 kg

CR-R5



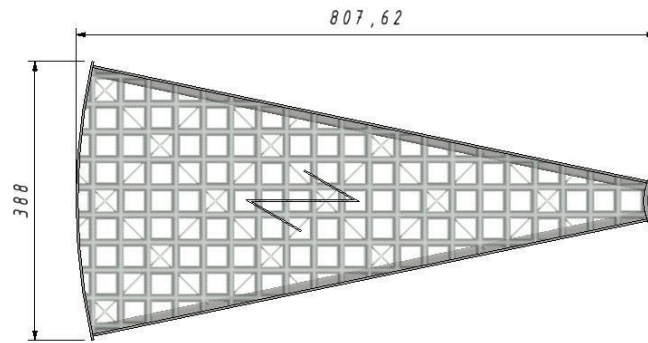
2,54 kg

CR-R6



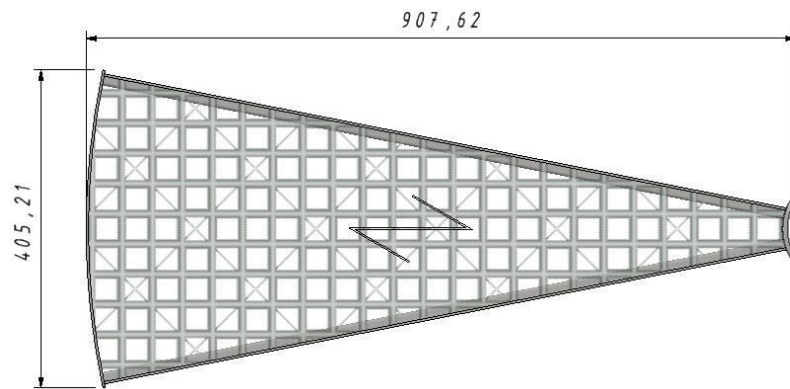
4,49 kg

W-S-SP-900-KR-34x38



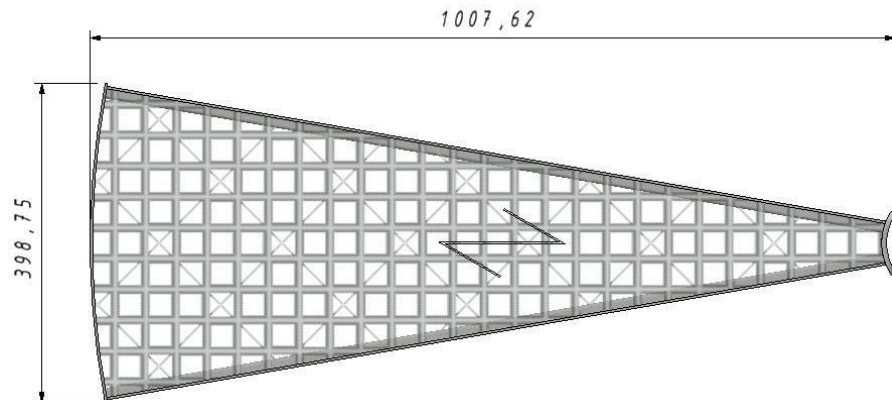
7,65 kg

W-S-SP-1000-KR-34x38



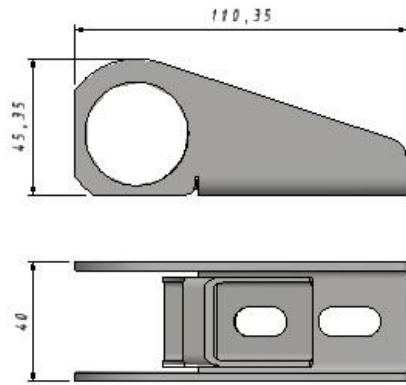
8,60 kg

W-S-SP-1100-KR-34x38



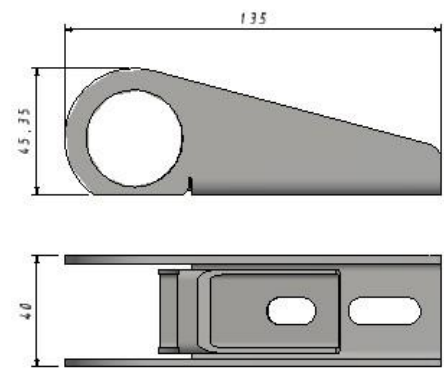
9,38 kg

CR-A2



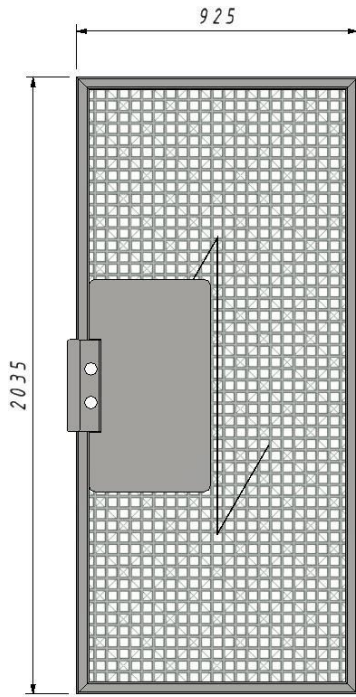
0,22 kg

CR-A3



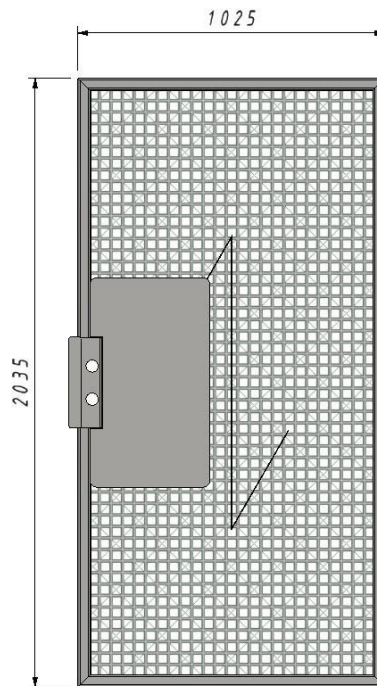
0,27 kg

CR-D1a



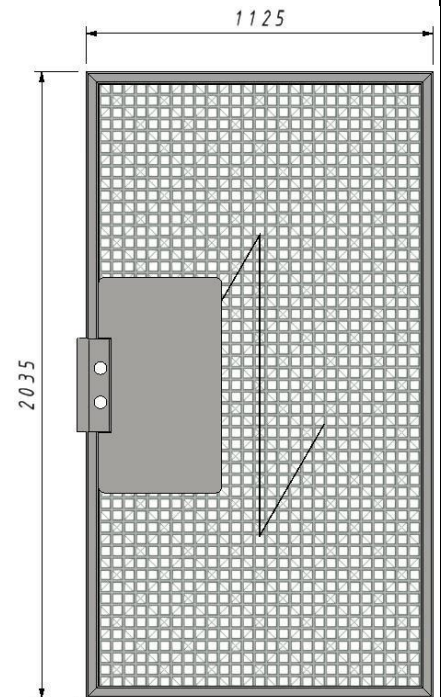
48,20 kg

CR-D1b



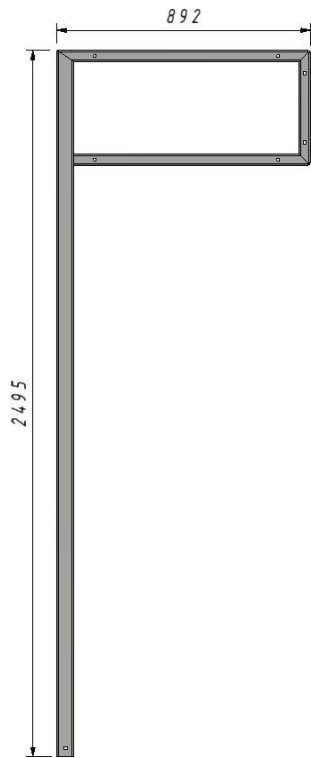
51,50 kg

CR-D1c



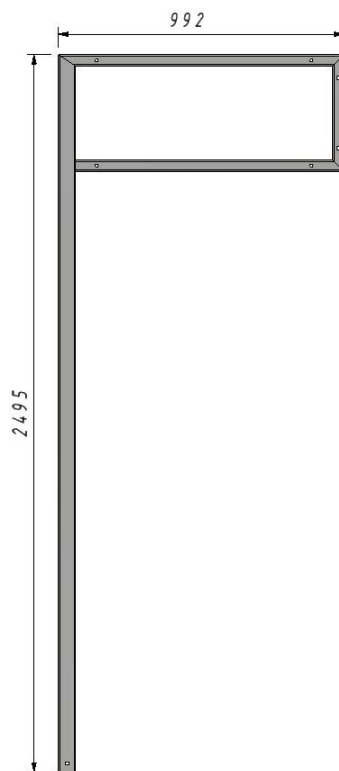
54,80 kg

CR-RD1a



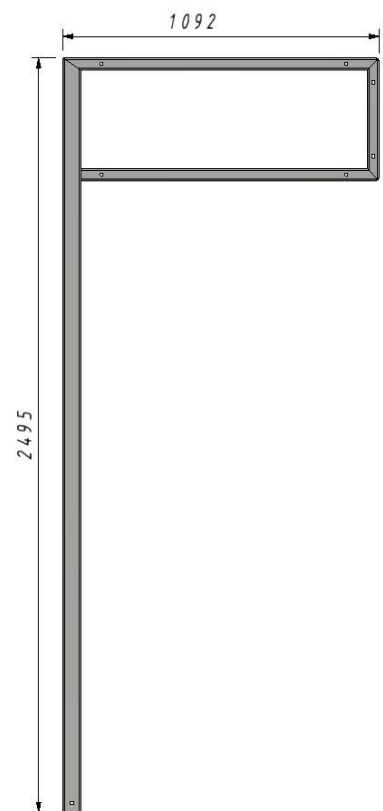
16,98 kg

CR-RD1b

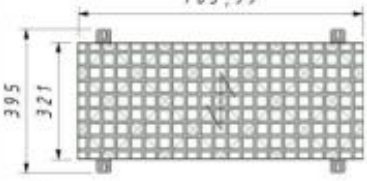
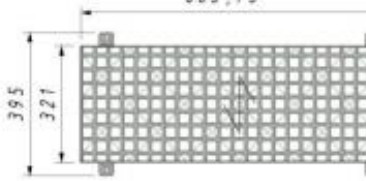
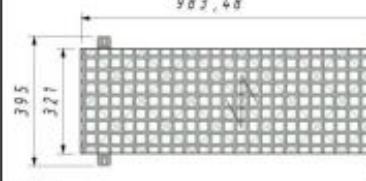
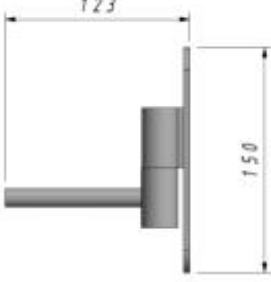




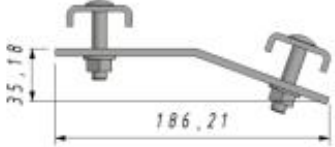
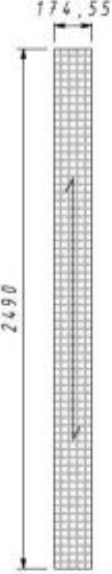
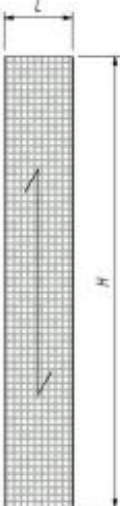
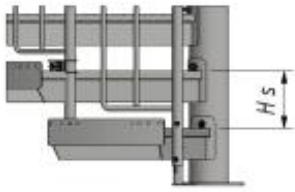



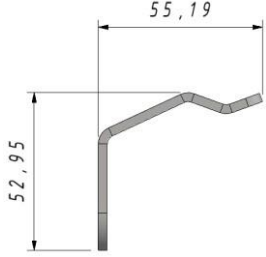
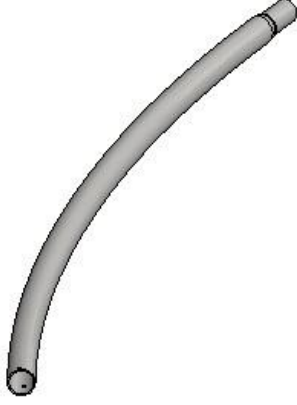
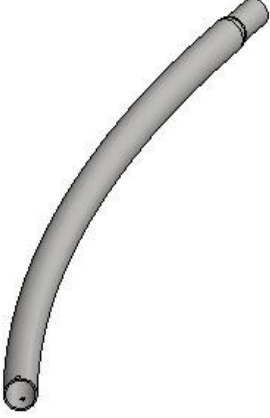
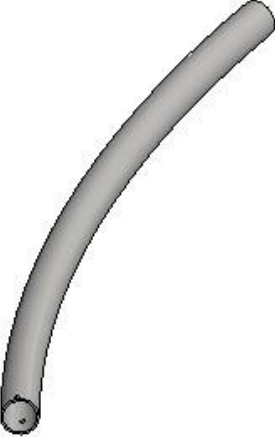
Mass: 17,64 kg

CR-RD1c




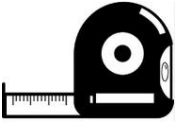




18,30 kg

<p>CR-GD1a</p>  <p>4,43 kg</p>	<p>CR-GD1b</p>  <p>4,97 kg</p>	<p>CR-GD1c</p>  <p>5,52 kg</p>
<p>M-D-Z-3</p>  <p>0,54 kg</p>	<p>CR-A8</p>  <p>1,87 kg</p>	<p>CR-A6</p>  <p>0,37 kg</p>
<p>CR-L1</p>  <p>0,75 kg</p>	<p>CR-L2</p>  <p>0,49 kg</p>	<p>CR-L4</p>  <p>0,39 kg</p>
<p>CR-GU1</p>  <p>5,9kg</p>	<p>R900: CR-G_a - L=373,3 R1000, R1100: CR-G_b - L=368,7</p>  <p>CR-G1: L=2490 CR-G2: L=2490-Hs CR-G3: L=2490-(2*Hs) CR-G4: L=2490-(3*Hs) CR-G5: L=2490-(4*Hs) CR-G6: L=2490-(5*Hs) CR-G7: L=2490-(6*Hs) CR-G8: L=2490-(7*Hs) CR-G9: L=2490-(8*Hs) CR-G10: L=2490-(9*Hs) CR-G11: L=2490-(10*Hs) CR-G12: L=2490-(11*Hs)</p>  <p>M-KR-UK-G11-34x38</p>  <p>0,1kg</p>	

<p>CR-GU1</p>  <p>52,95</p> <p>55,19</p> <p>0,05 kg</p>	<p>CR-PW1a/b/c</p>  <p>1,40 kg</p>	<p>CR-PW2a/b/c</p>  <p>1,20 kg</p>
<p>CR-PW3a/b/c</p>  <p>1,10 kg</p>		

Gereedschappen

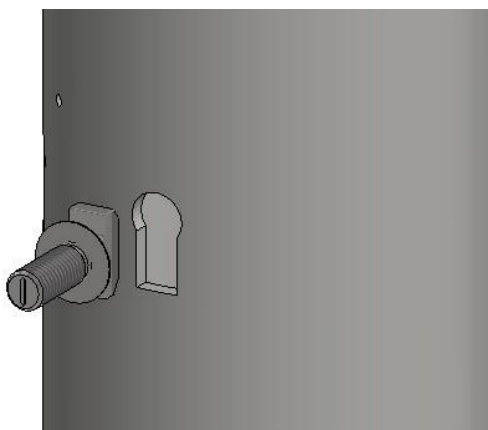
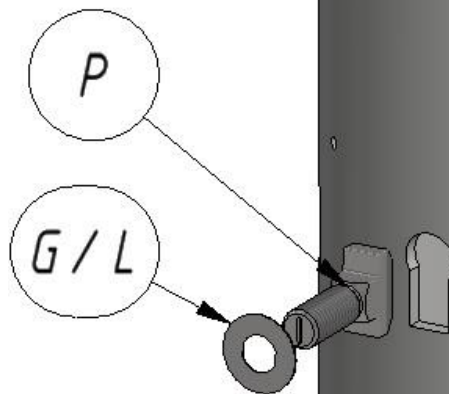
	Sleutels: 13, 17, 19
	Waterpas
	Schroevendraaier
	Rolmaat
	Klopboor Betonboor 13 mm
	Hijsmiddel met minimaal 1 ton capaciteit

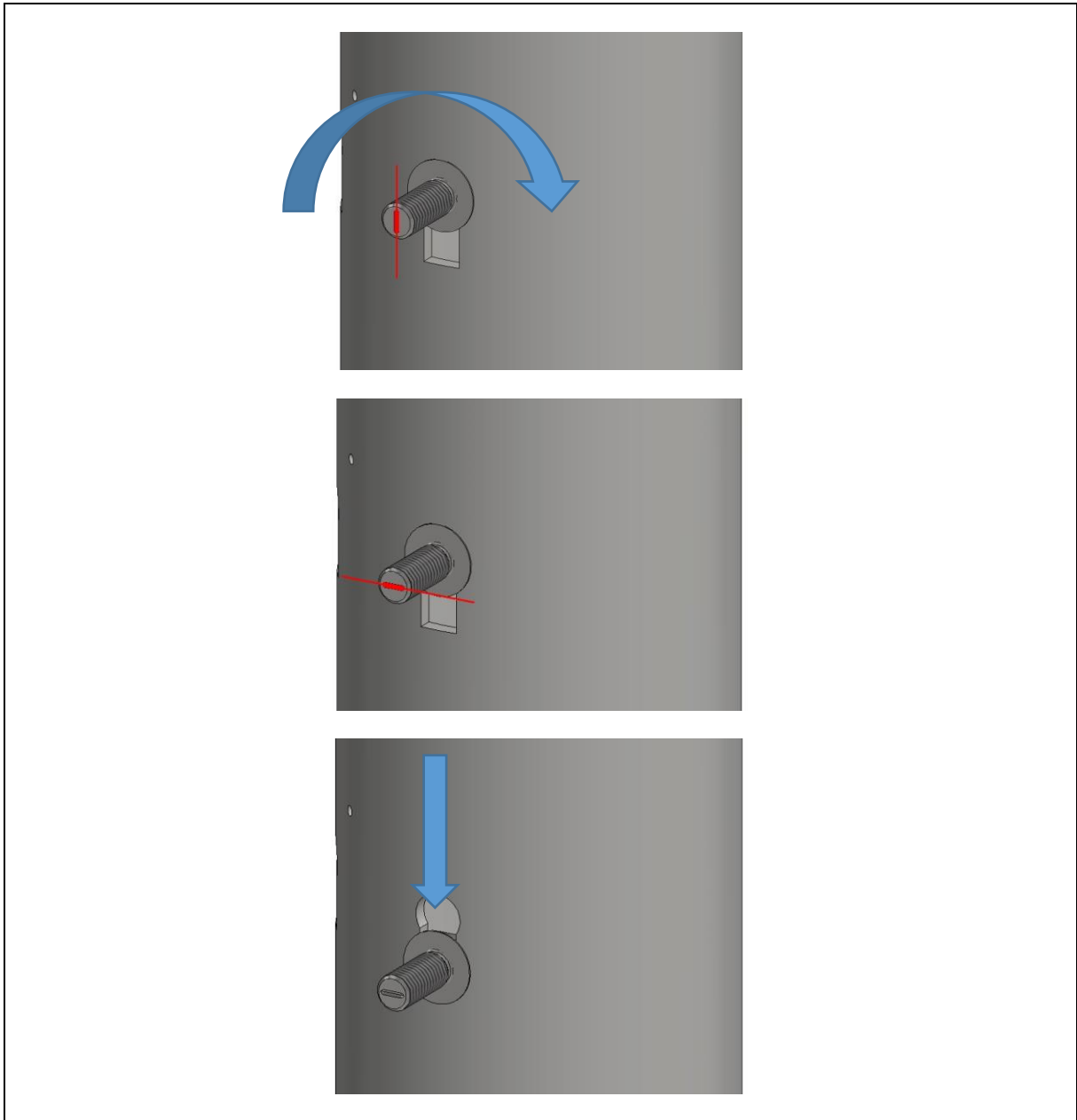
Montage

De trap dient te worden gemonteerd door minstens twee gekwalificeerde monteurs.

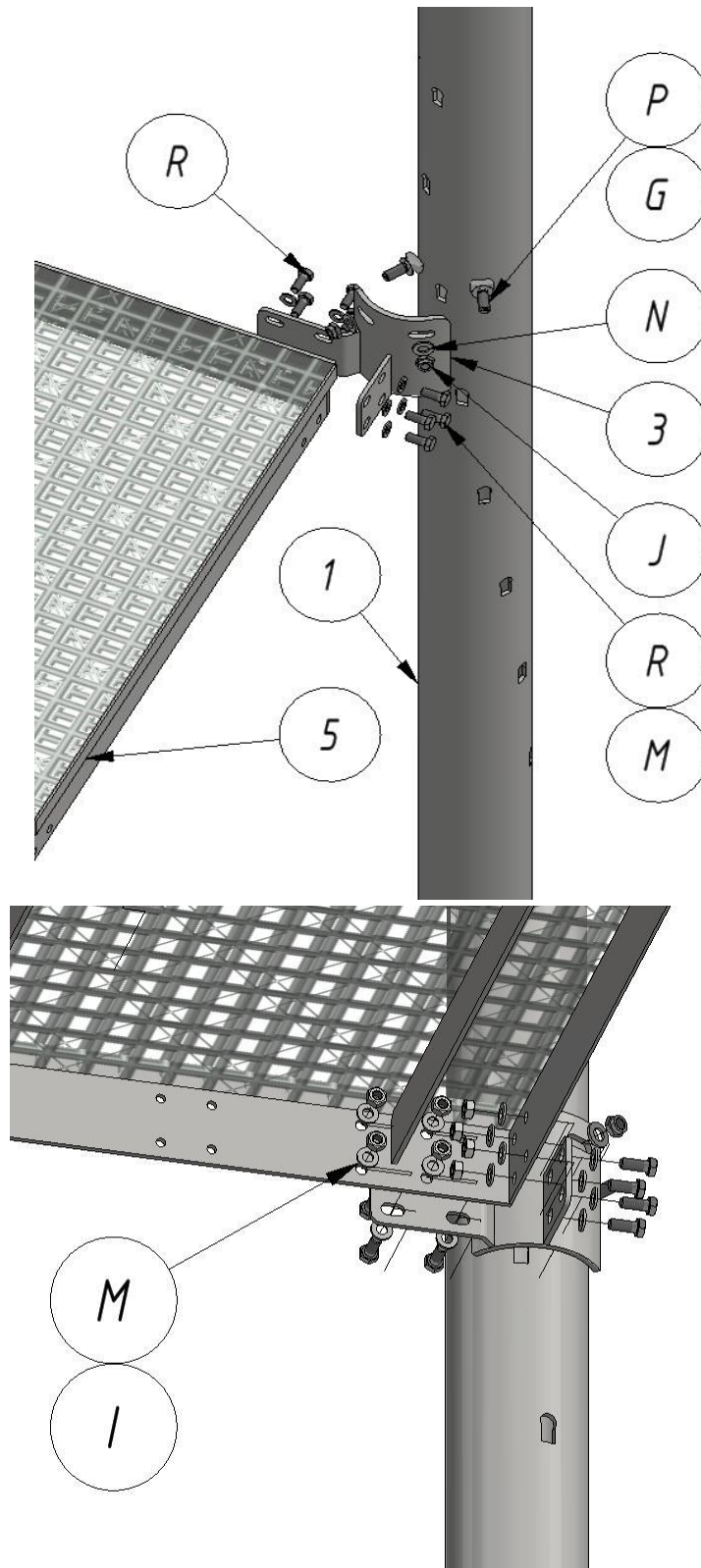
1. Bepaal voordat u met de montage begint de locatie van de trap en zet de montage zone af. Zodat deze de lopende / andere bouwwerkzaamheden niet hindert.
2. Maak plaats voor de fundering van de trap.
3. Draai alle bouten vast.
4. De trap dient aan de grond en aan de constructie worden verankerd met behulp van M12 ankers. Wanneer er verankerd wordt aan de staalconstructie gebruikt u M12 bouten.

Installatieprocedure van de hamerbouten

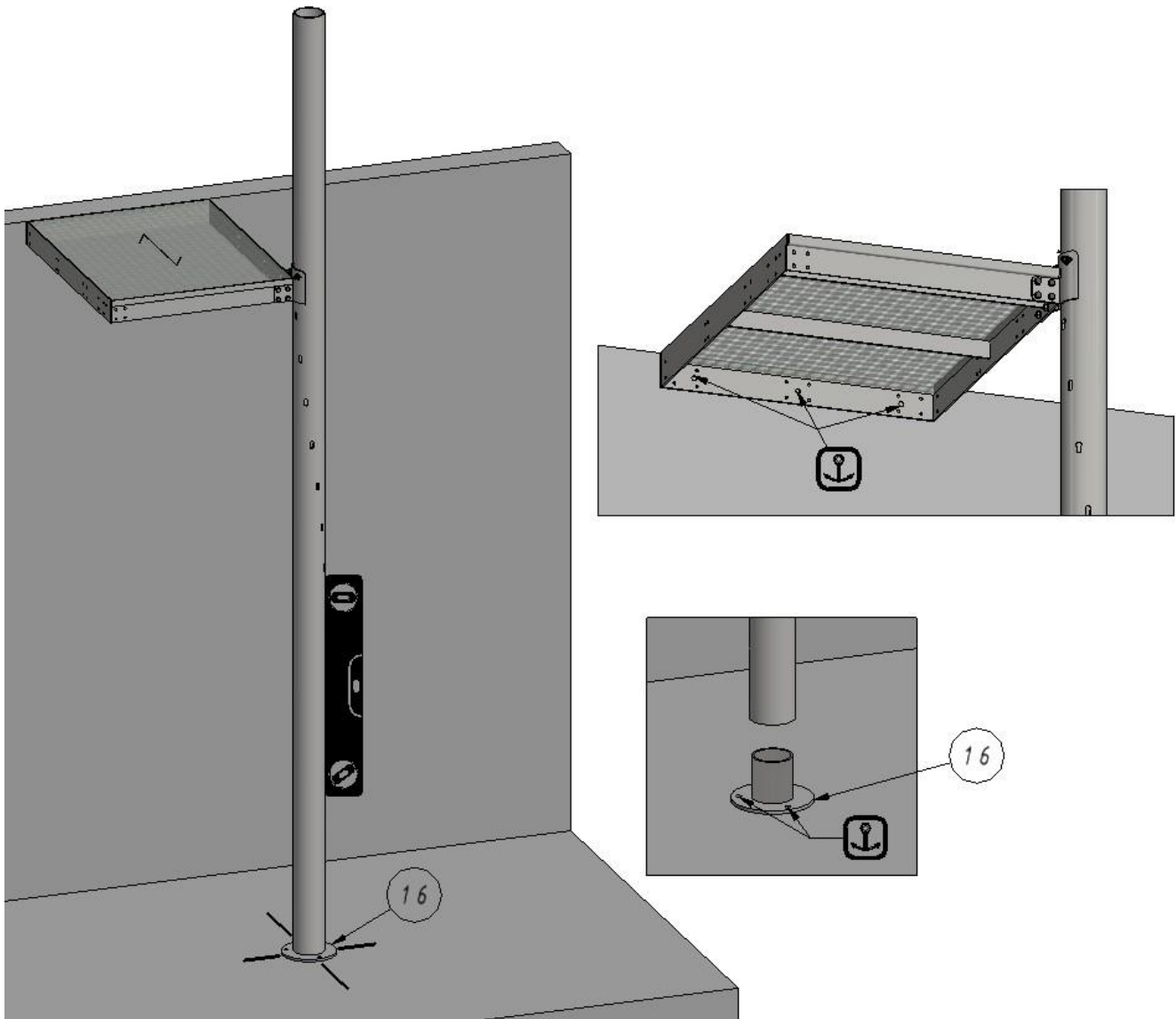




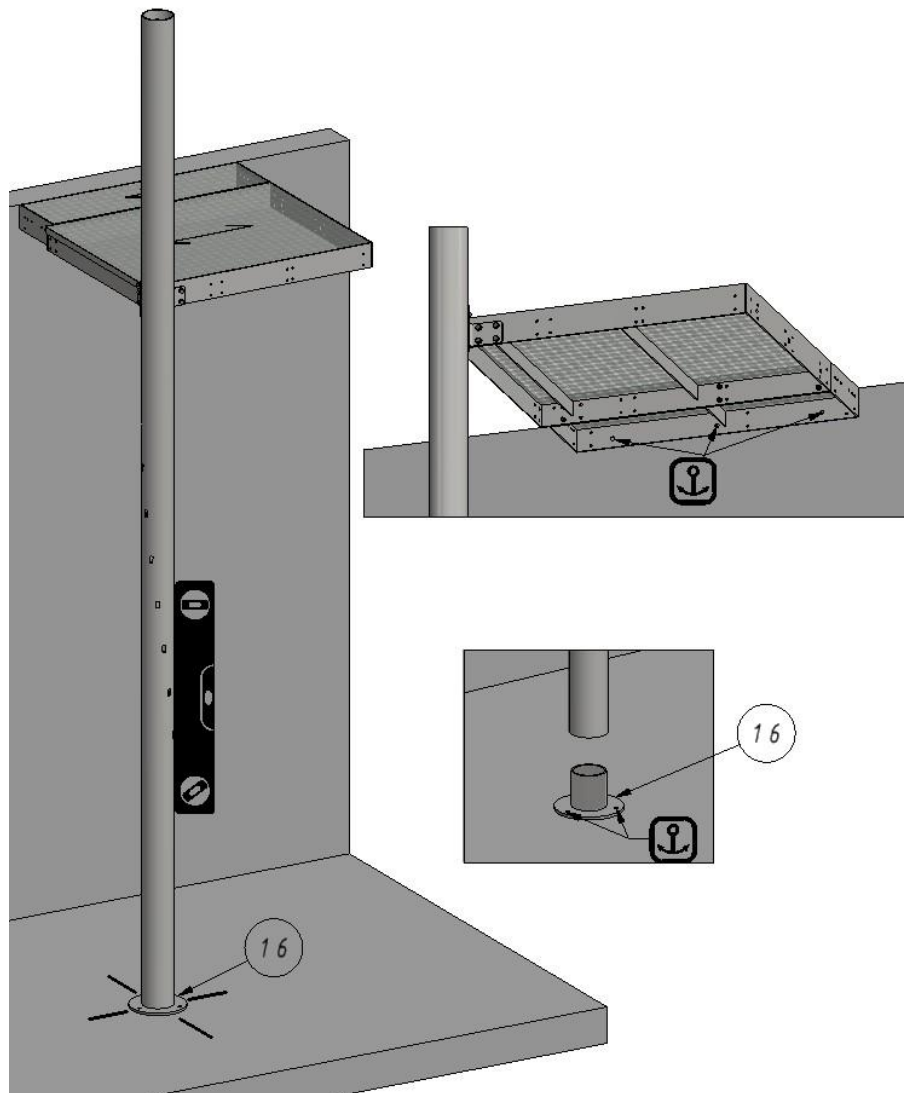
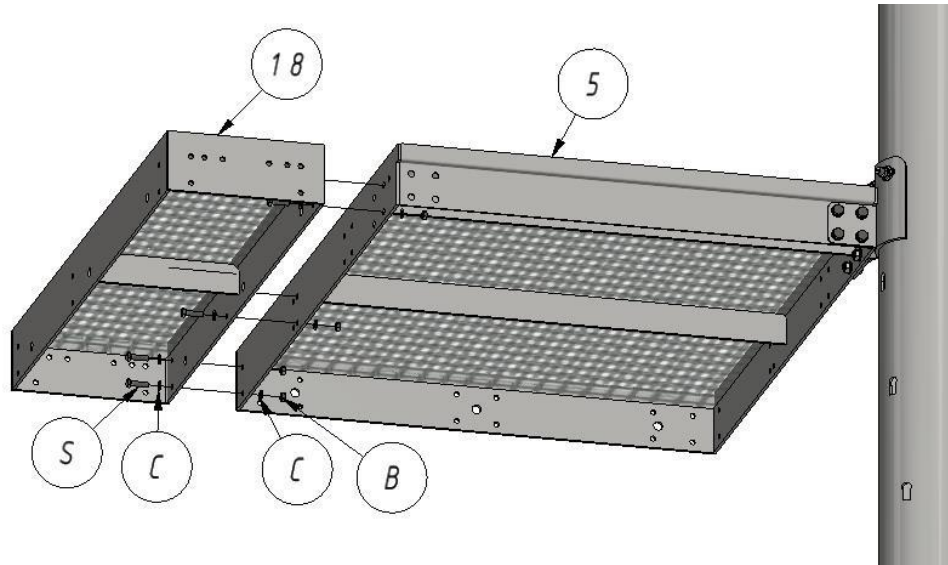
Montage van het bordes



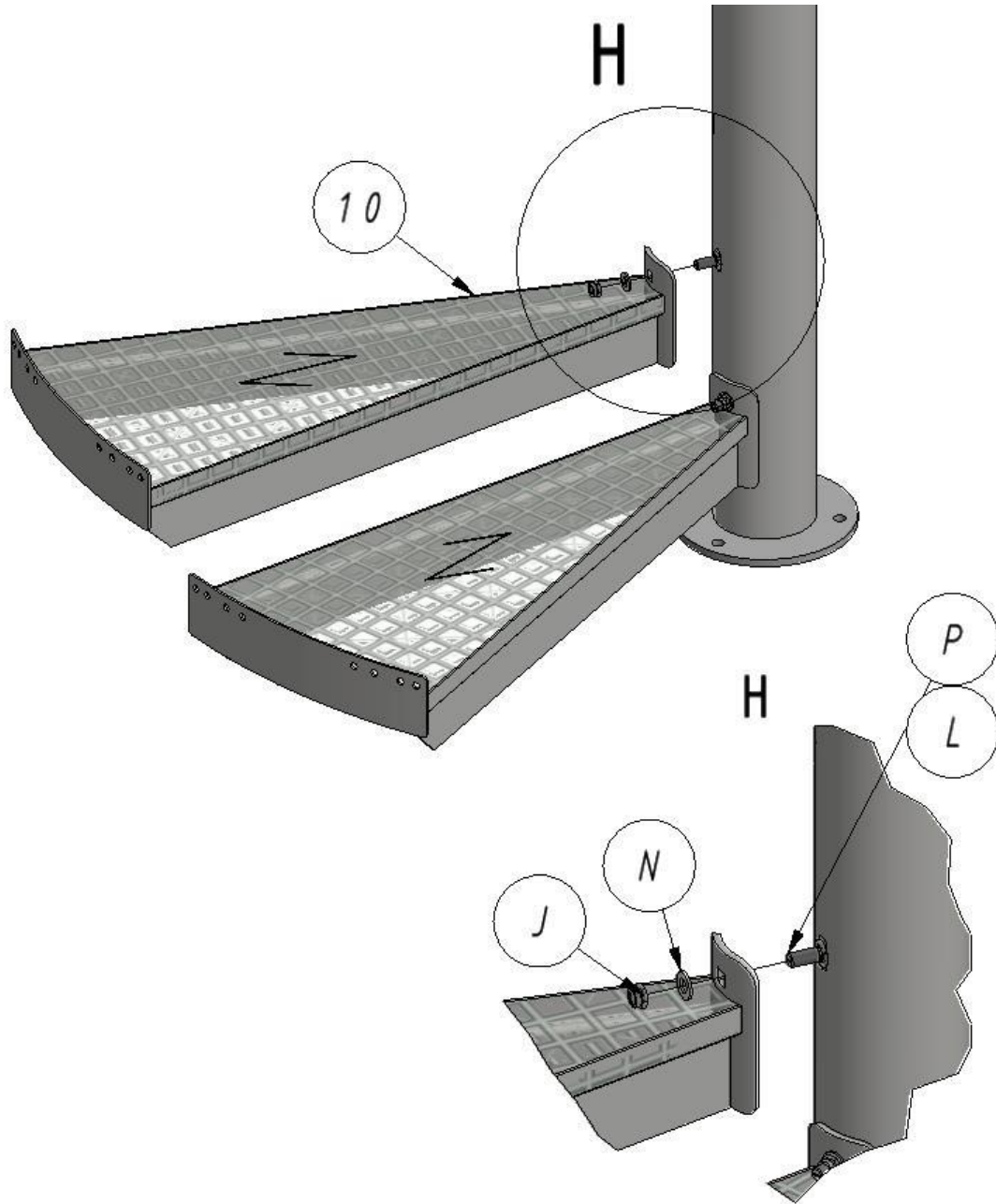
Montage van het bordes en de centrale buis op de constructie (variant met rechte uitgang).



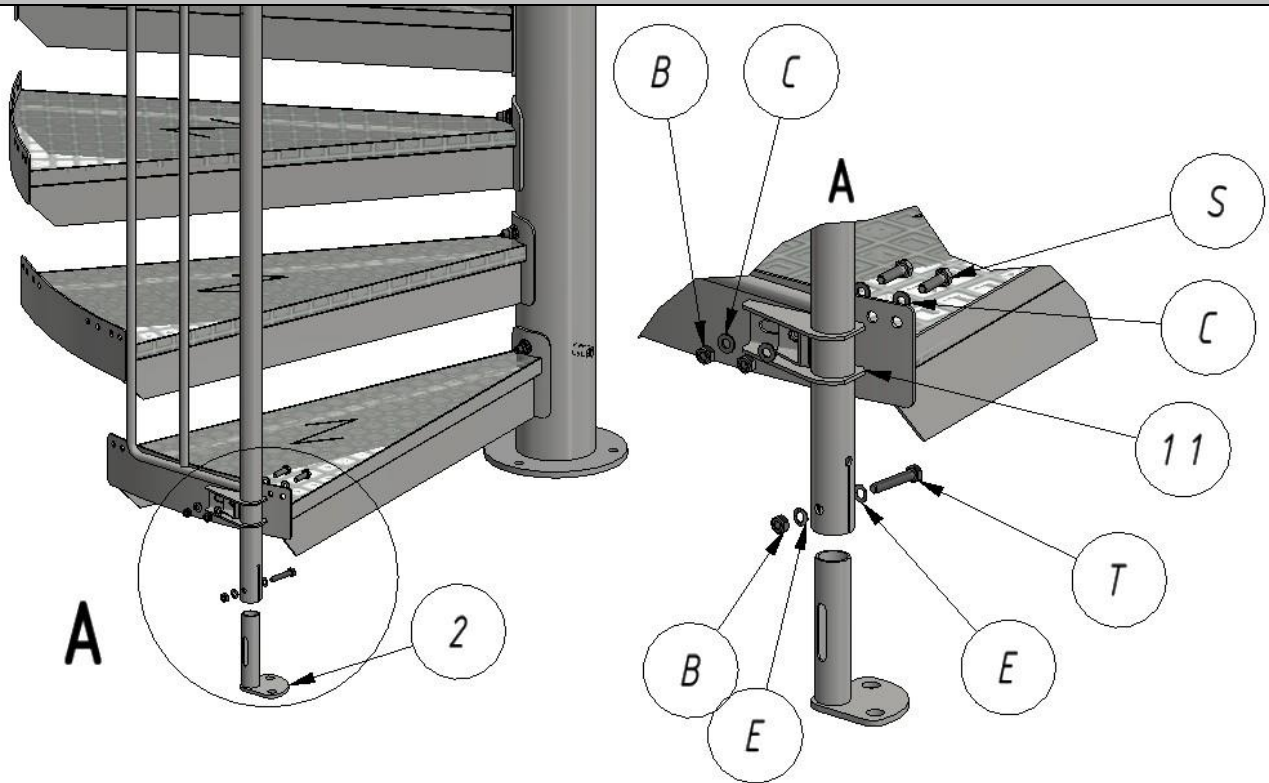
Montage van het bordes en de centrale buis op de constructie (variant met zijuitgang).



Monteer de treden

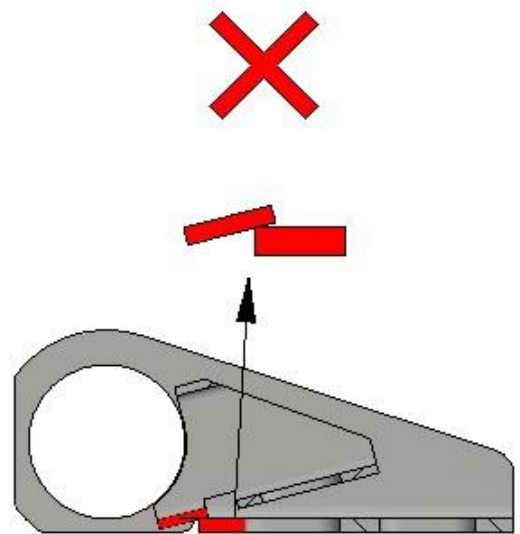
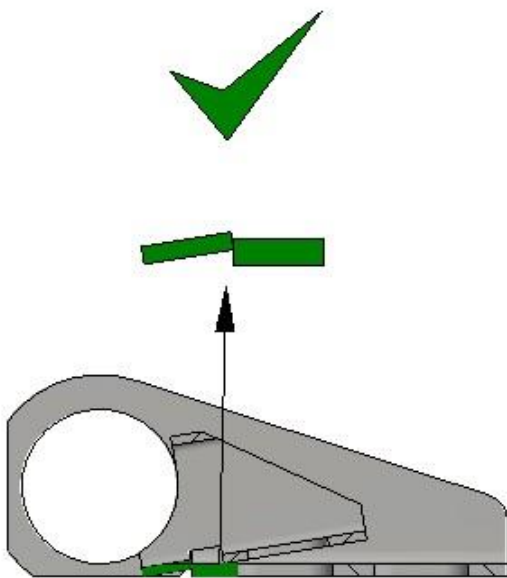


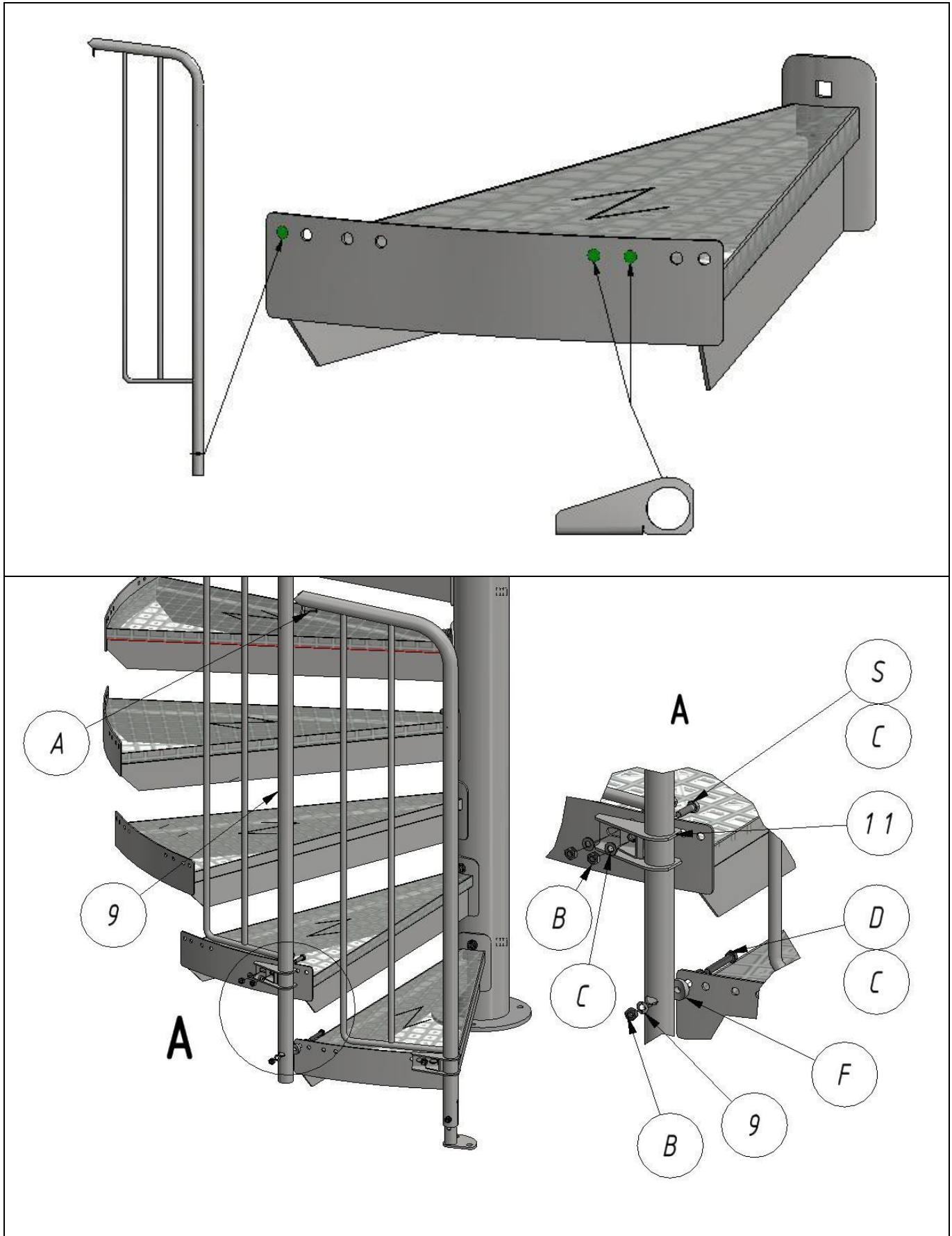
Montage van de leuning



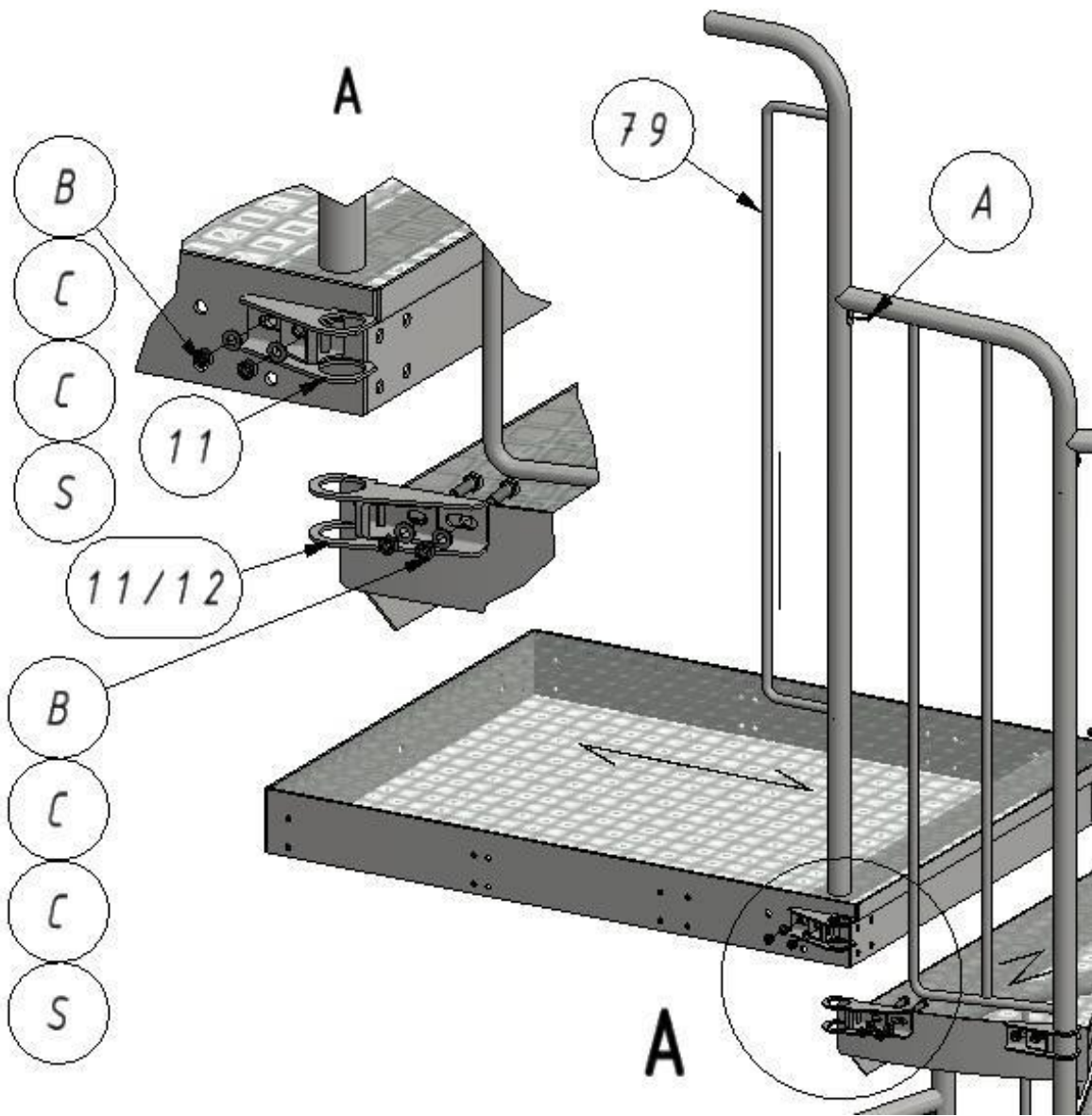
Montage van de leuningklemmen

CR - A2 / A3

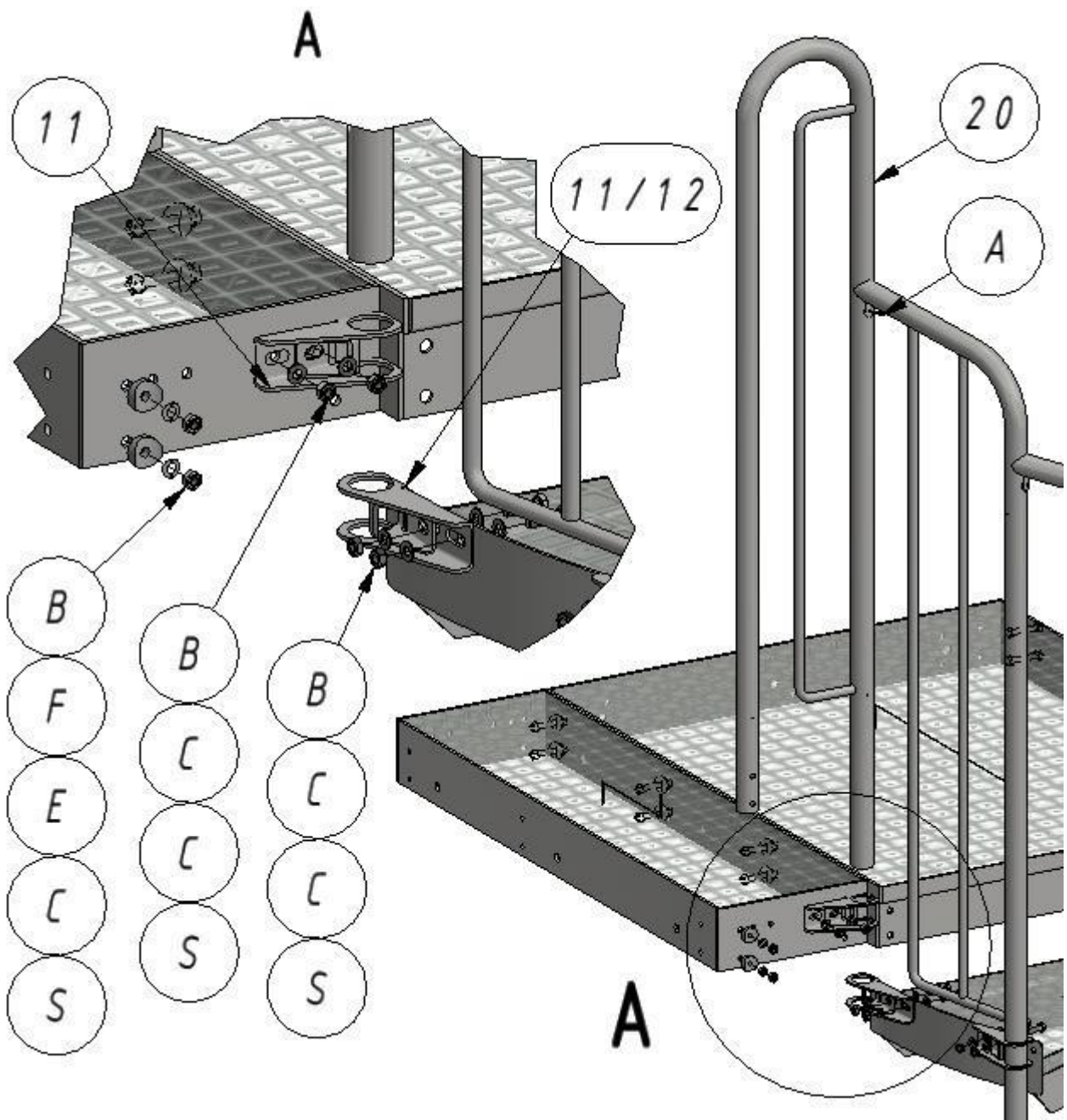




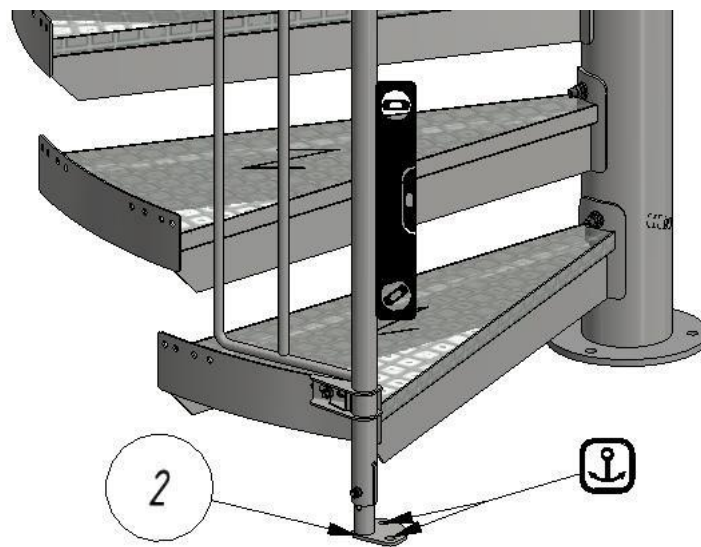
Montage van leuningen op het bordes – variant met rechte uitgang



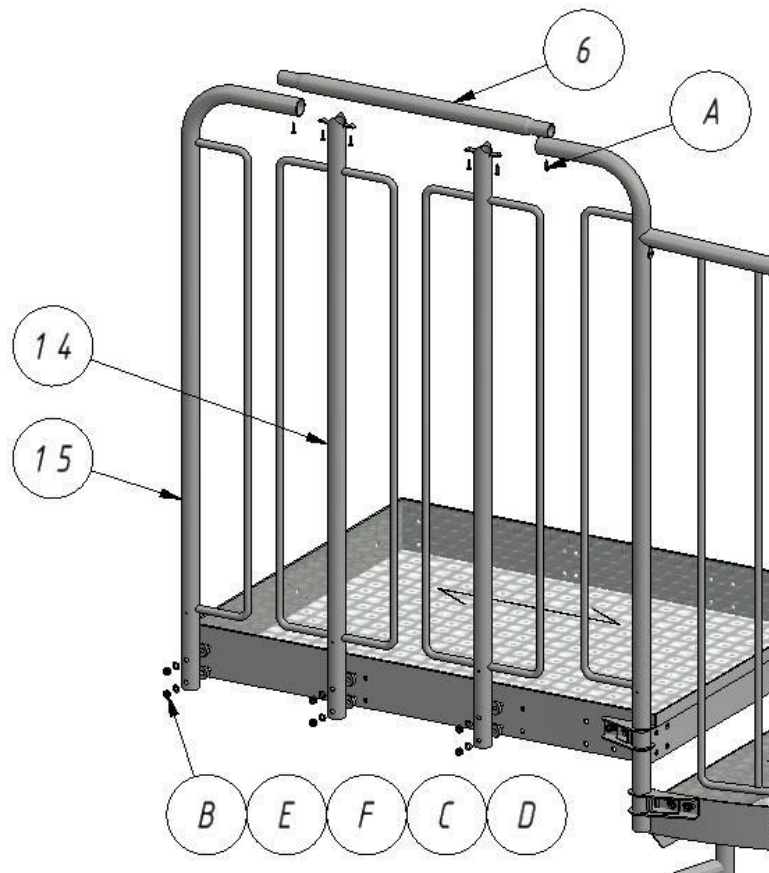
Montage van leuning op het bordes – variant met zijuitgang

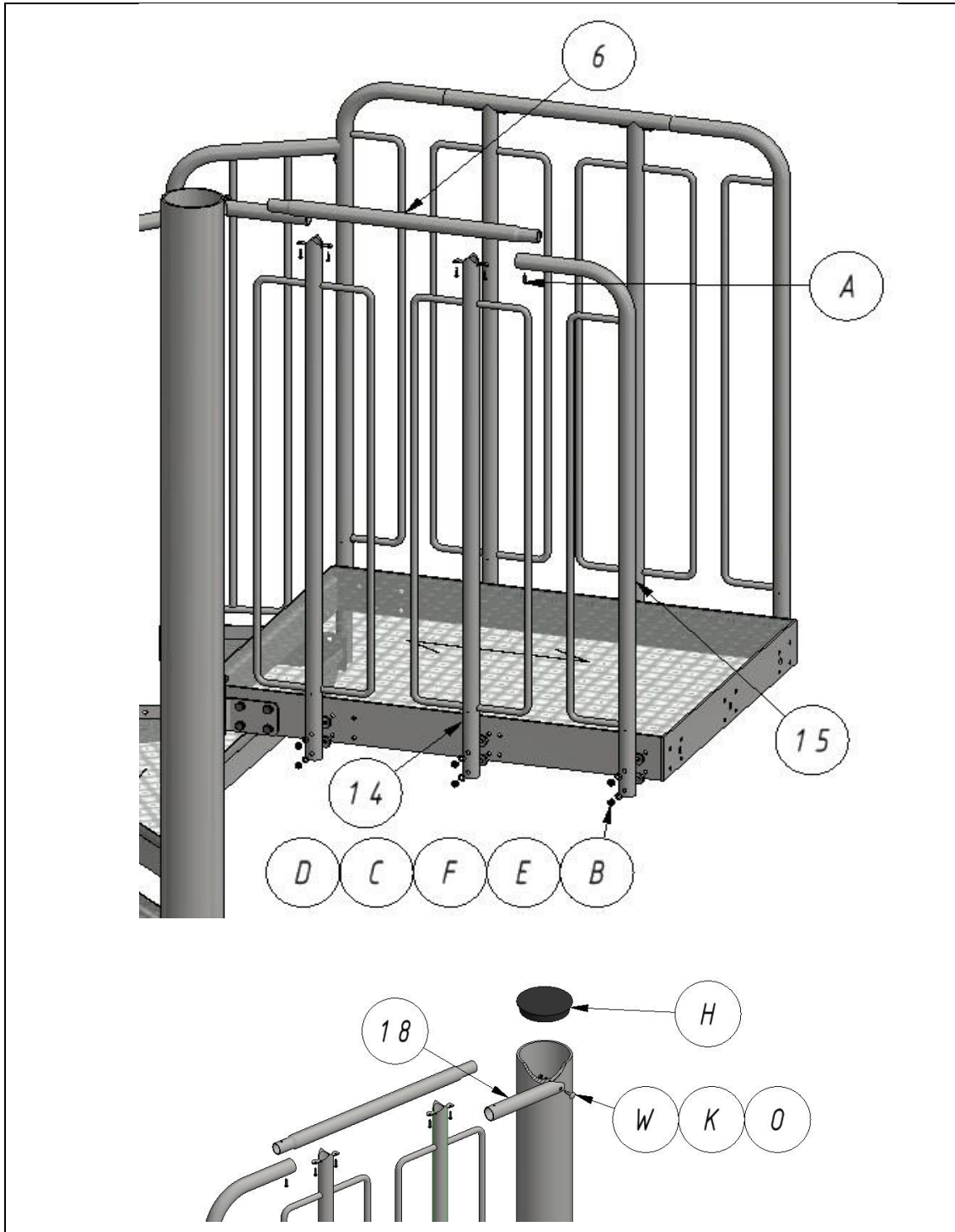


Verankering van de eerste paal

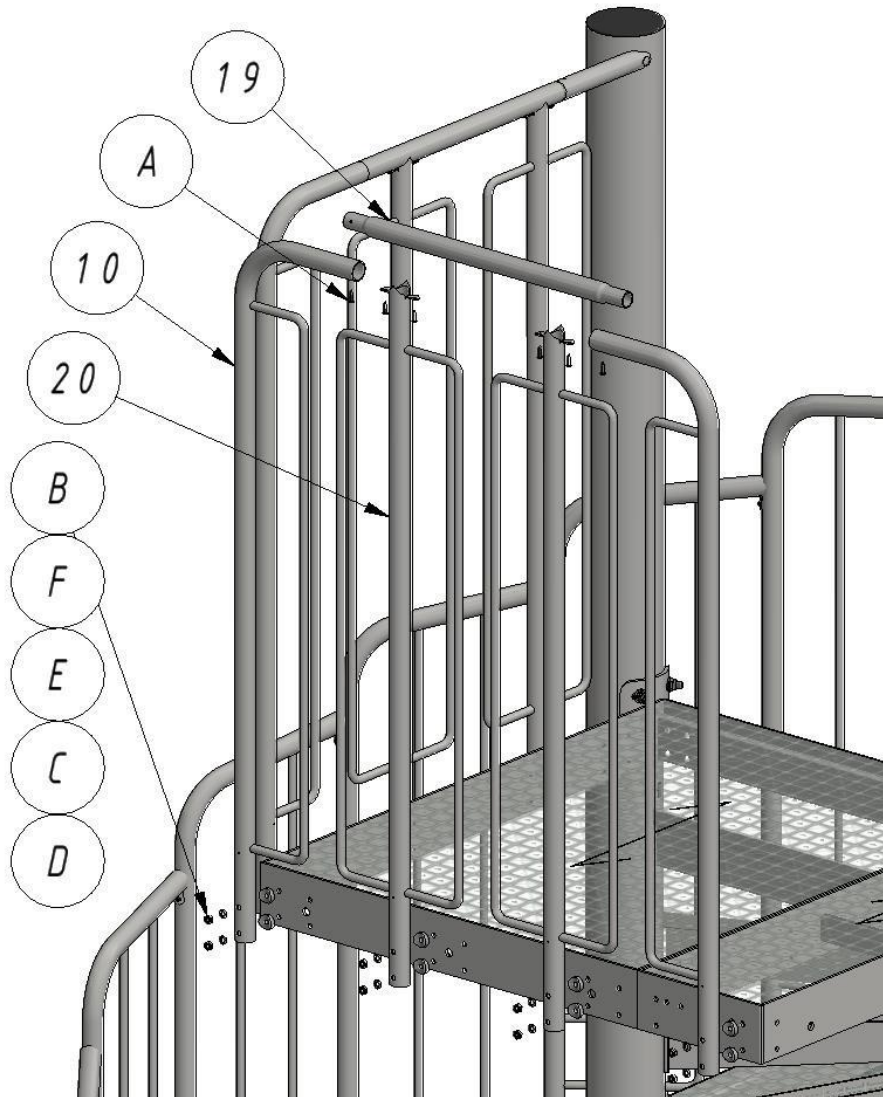


Montage van het tussen hekwerk op het bordes – variant met rechte uitgang

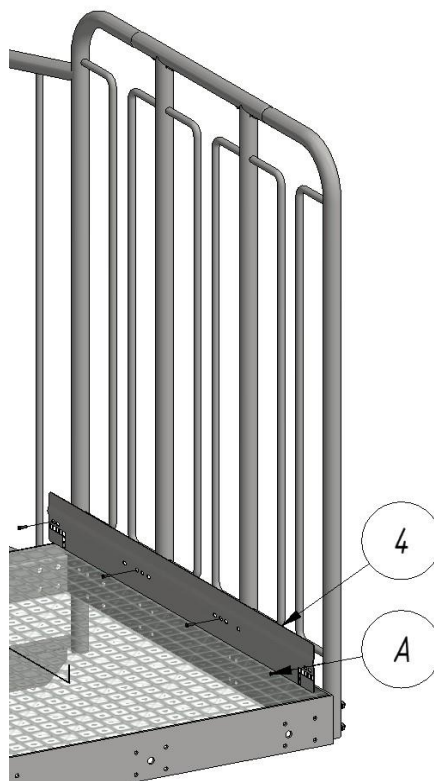
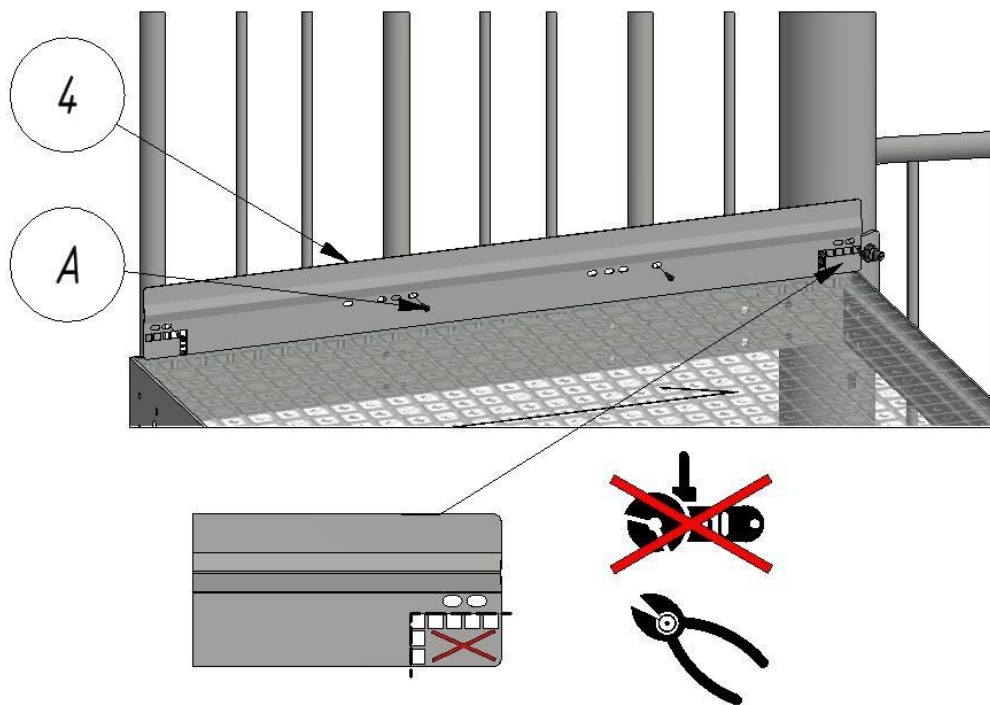


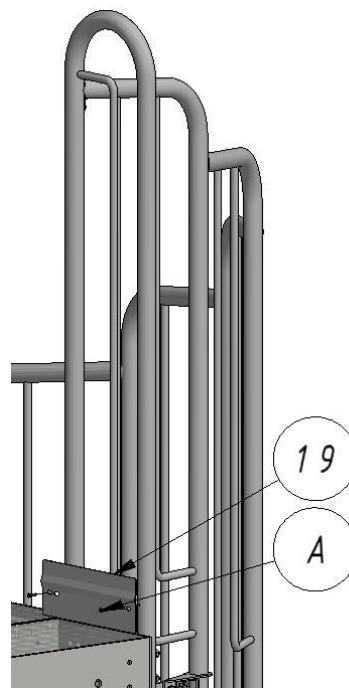
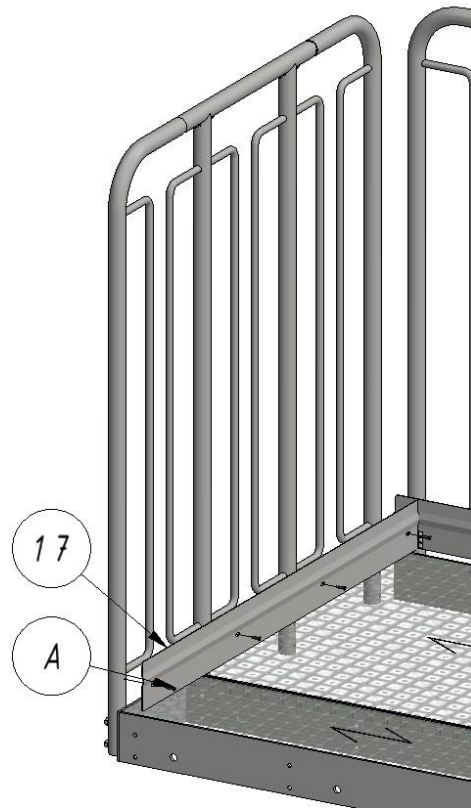


Montage van het tussen hekwerk op het bordes – variant met zijuitgang

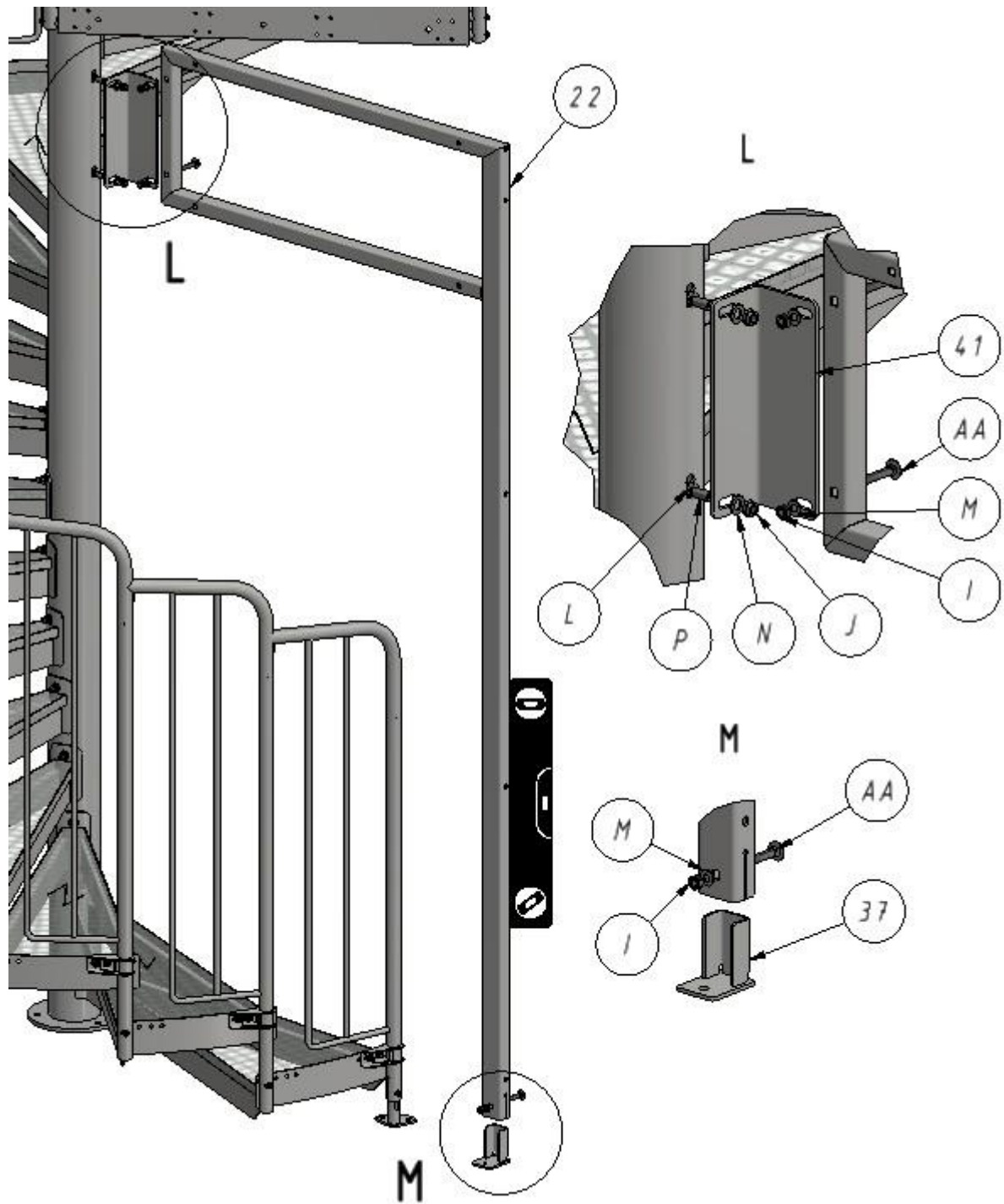


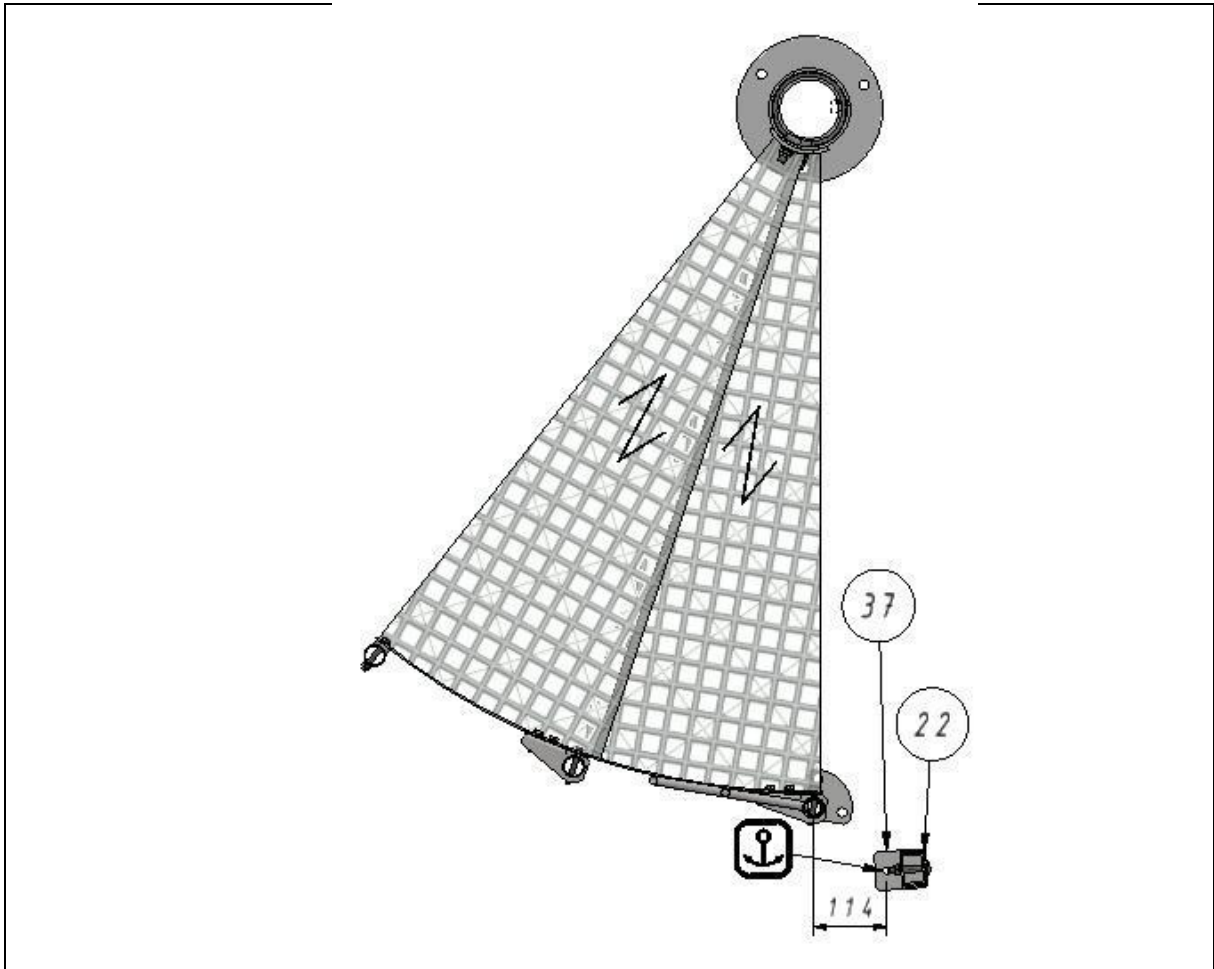
Montage van de schopplaten

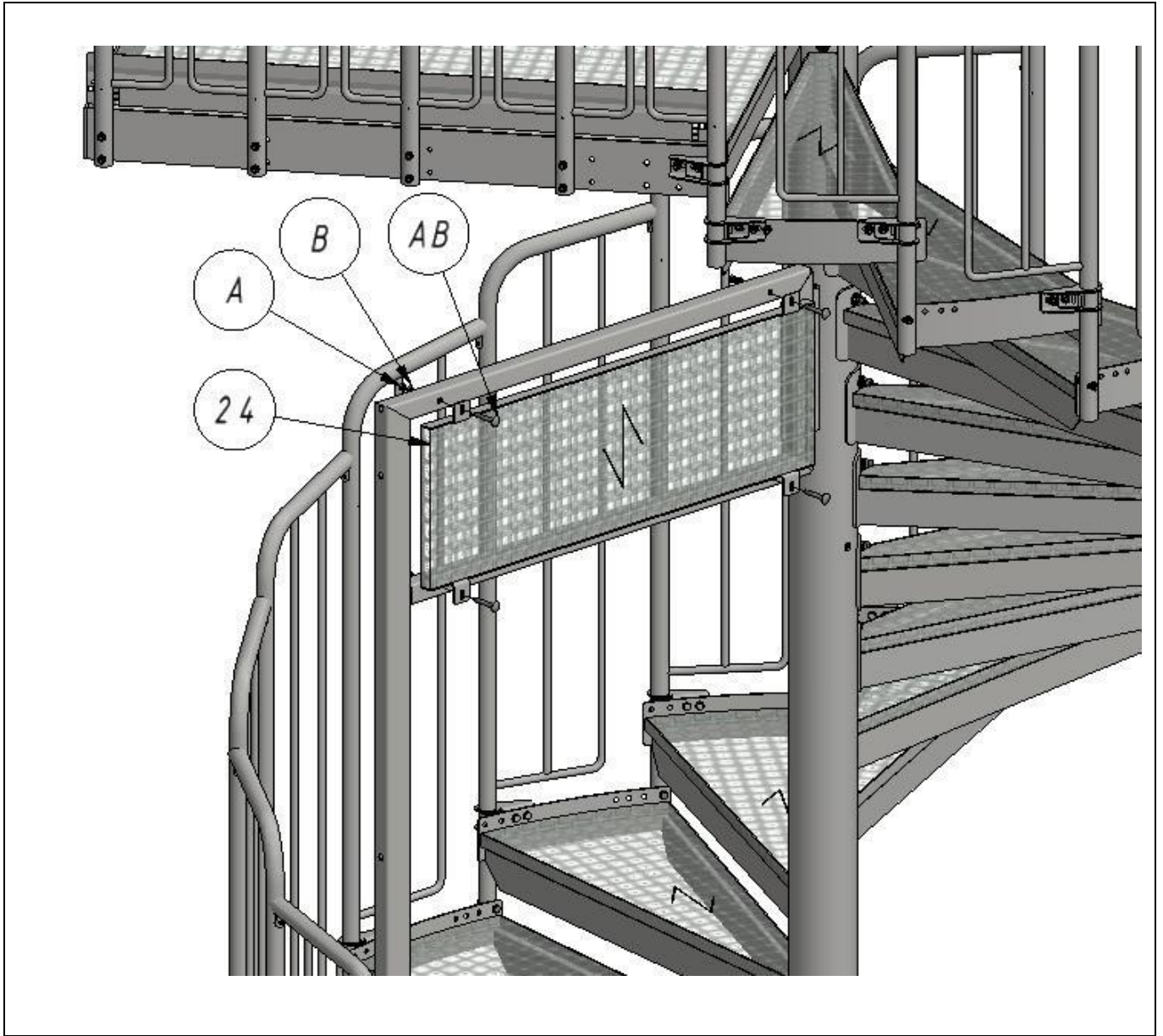




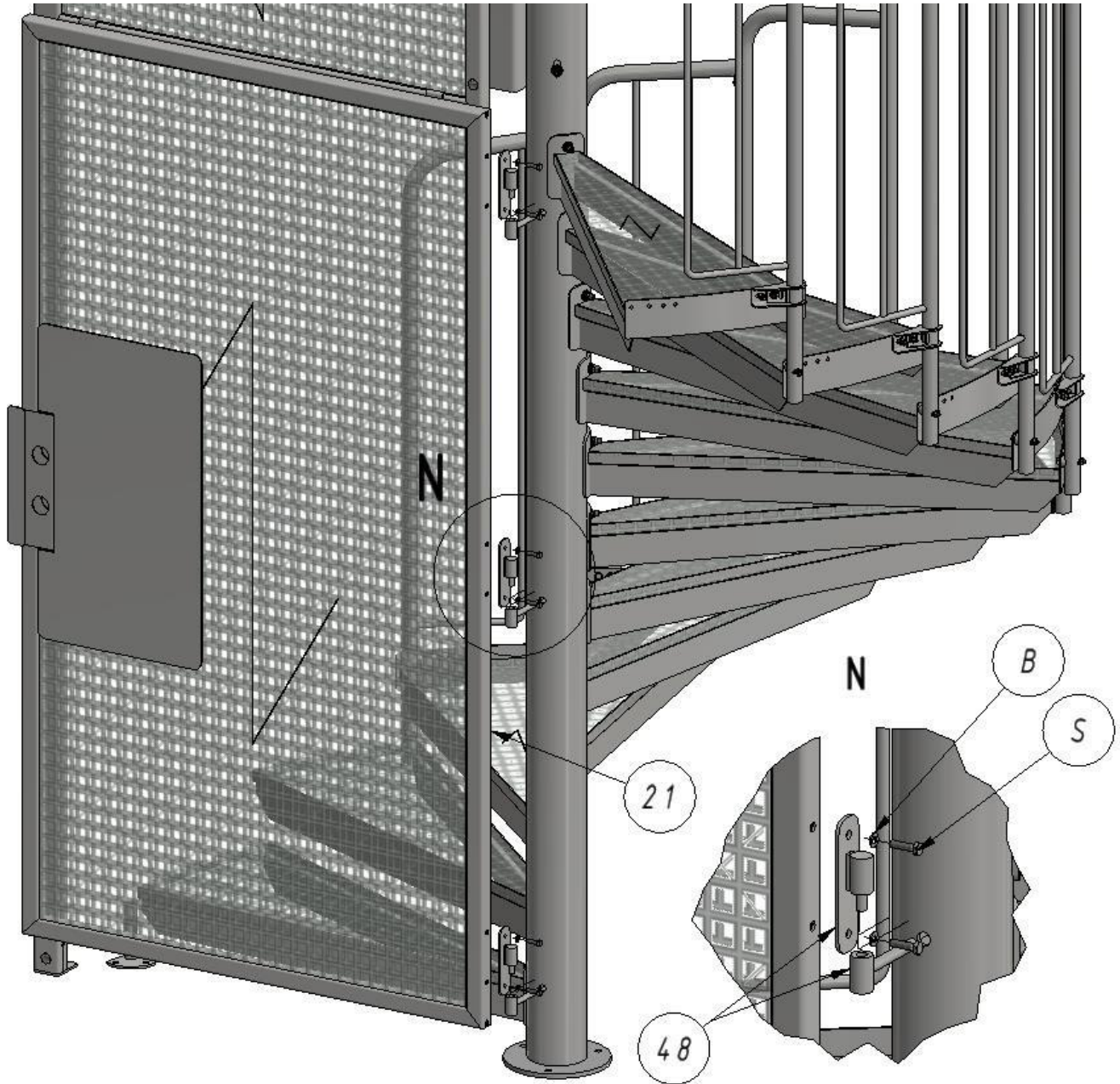
Montage van de deurkozijnen



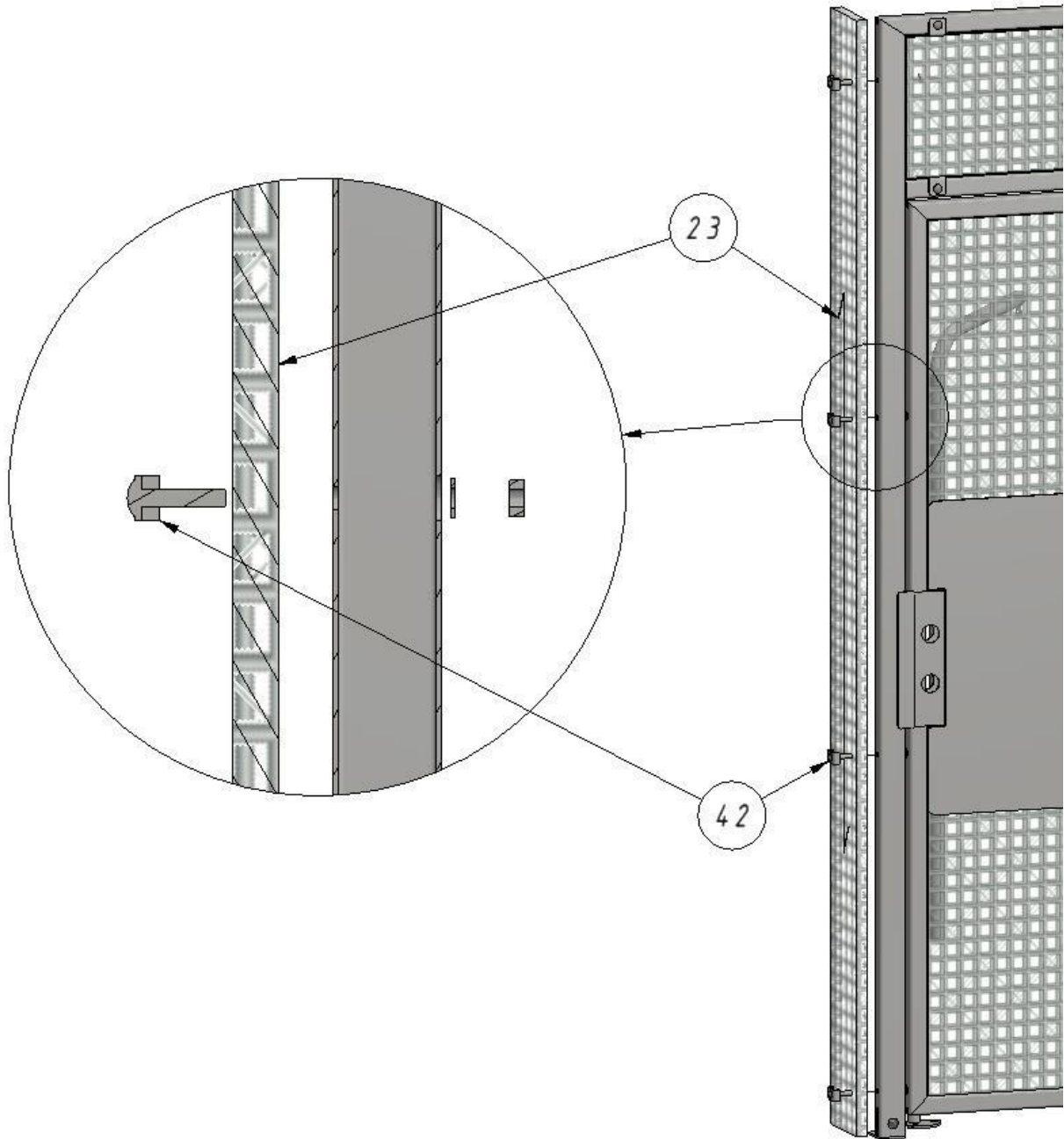




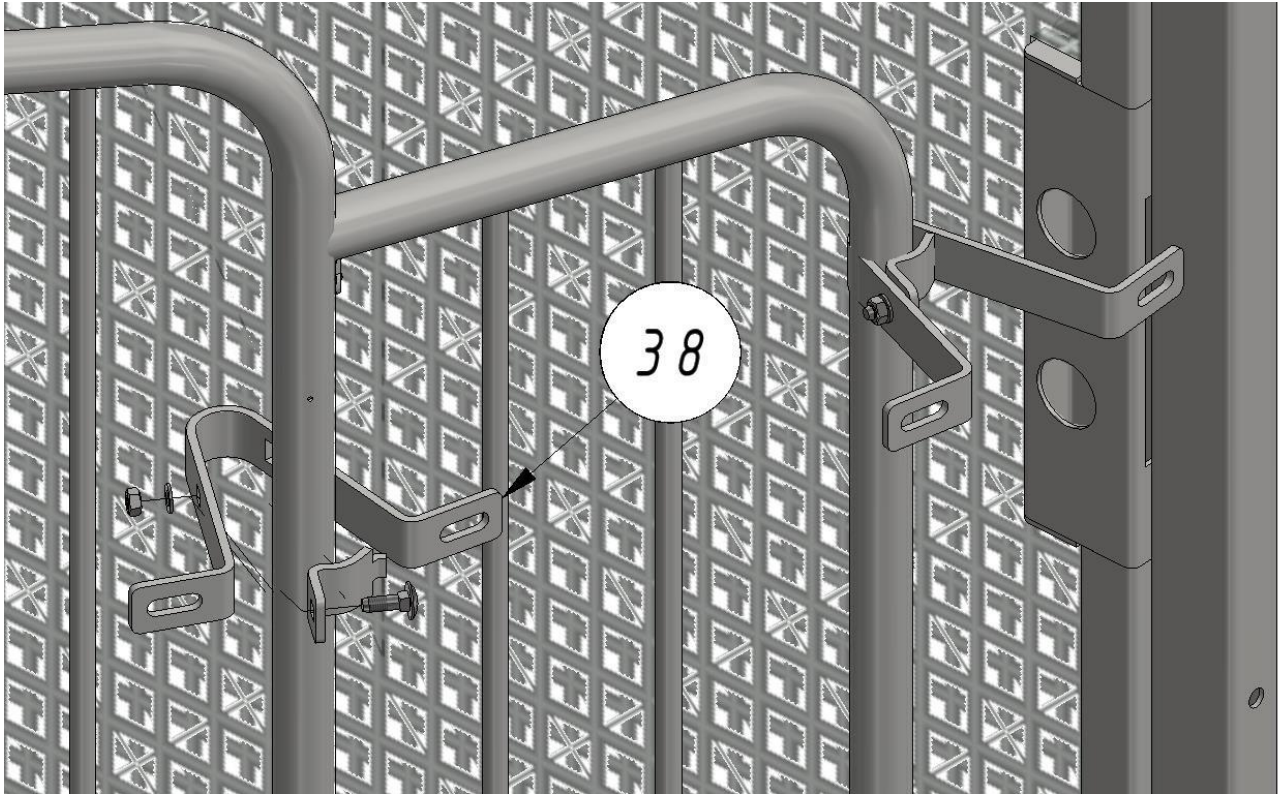
Monter de deur



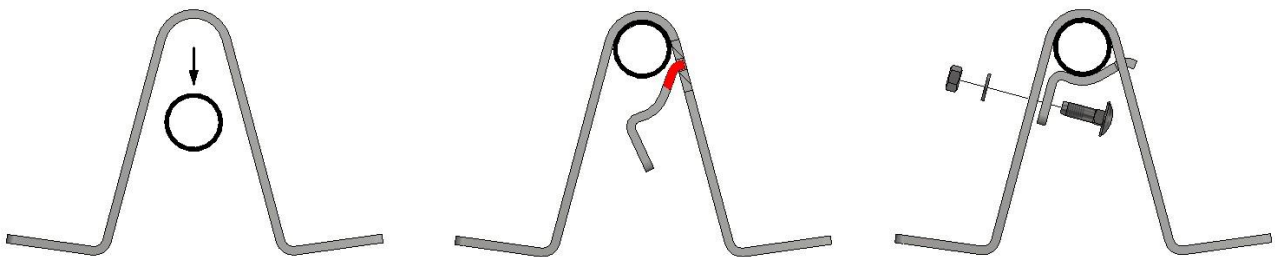
Aanvullende rooster installatie

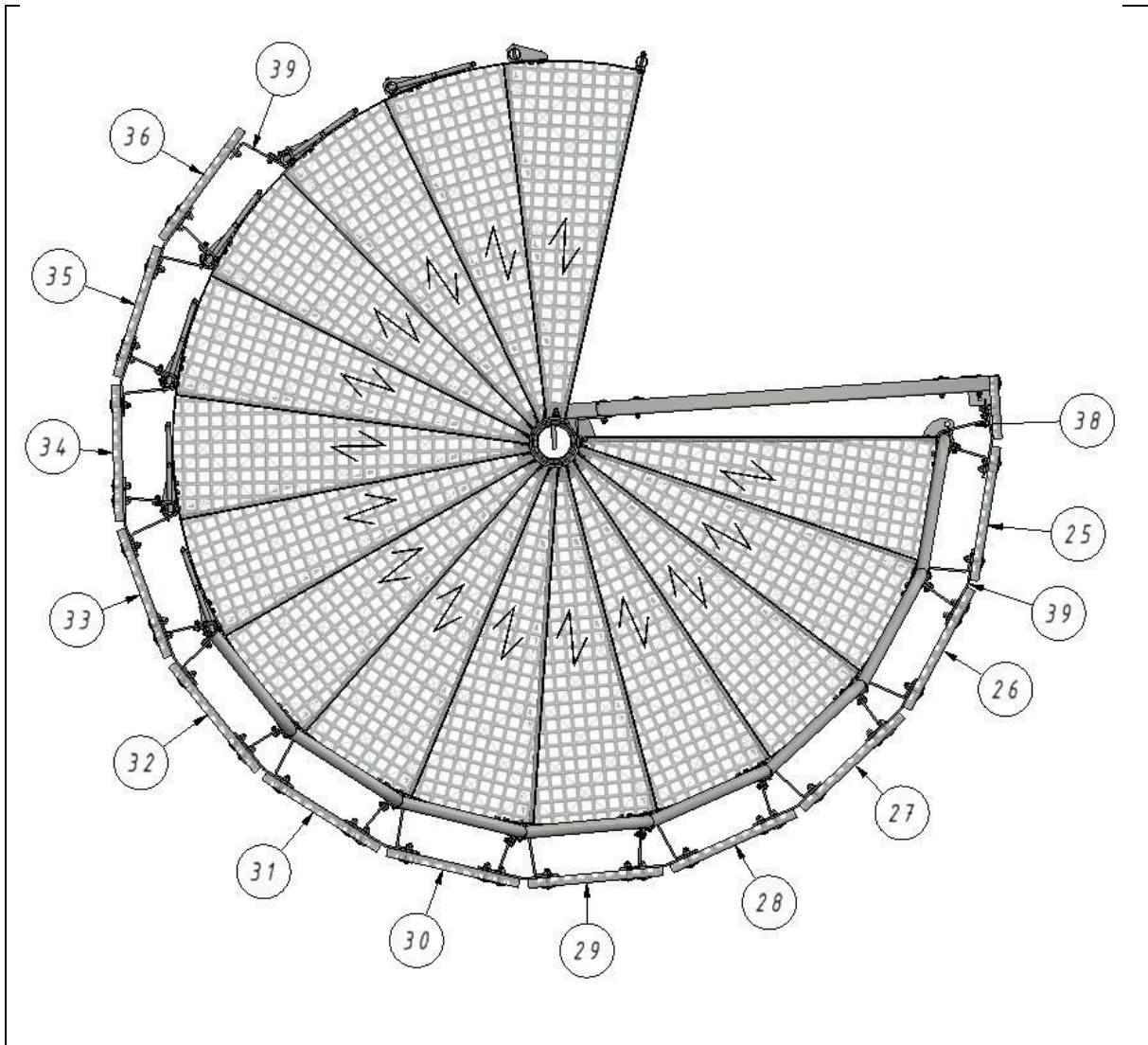


Beugels voor roosterinstallatie

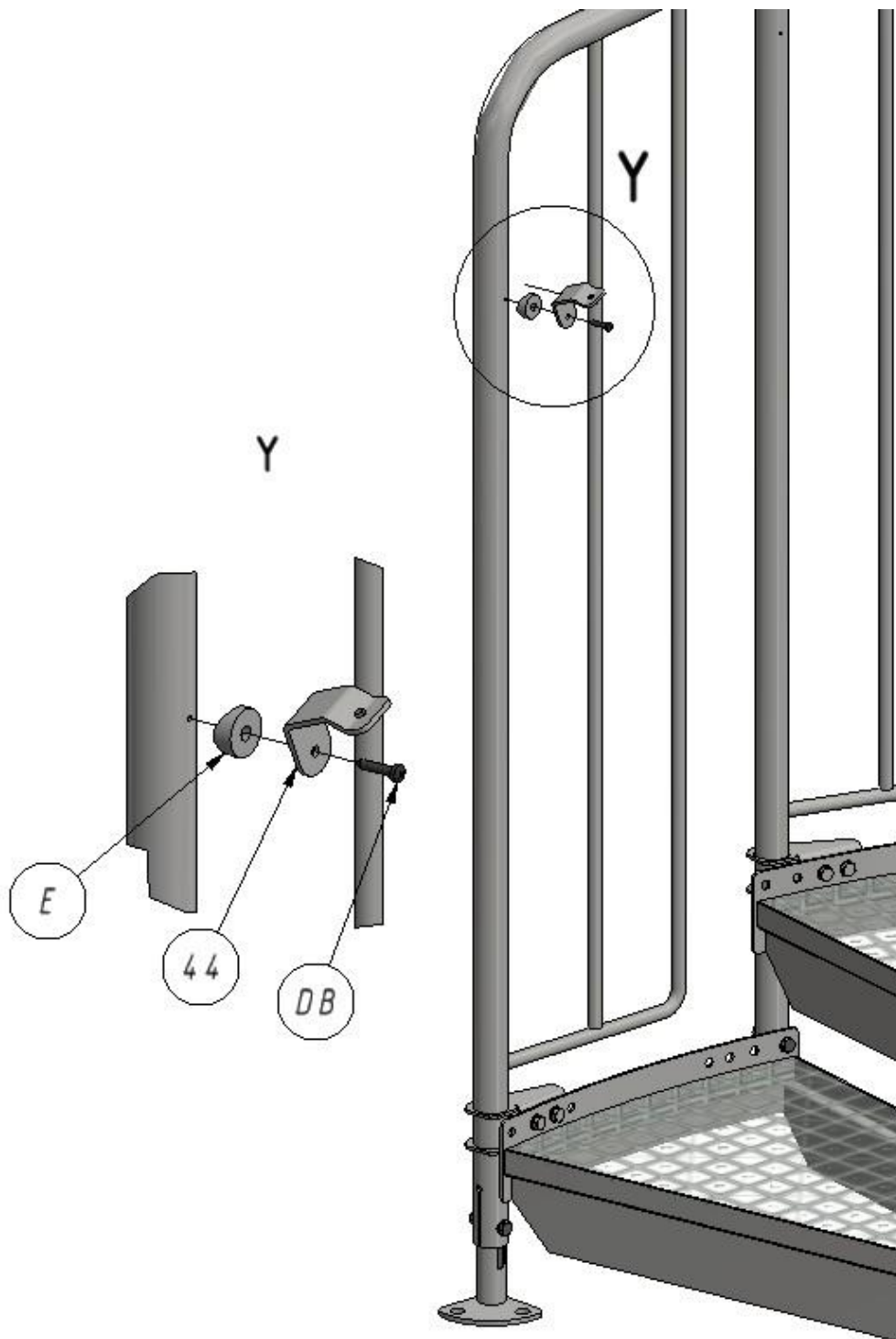


CR-L1/CR-L2





Monteer de beugels



Monteer de binnenste handgreep

