

Spiltrap Carla



Spiltrap Carla

De Spiltrap Carla is een moderne en praktische oplossing voor de industriële sector. De modulaire wenteltrap heeft een breed scala aan varianten die eenvoudig kunnen worden aangepast aan de wensen van de klant. Het grote voordeel van deze industriële spiltrap is dat deze trap in kleinere / beperkte ruimtes geplaatst kan worden. Optimaal gebruik van de ruimte gegarandeerd!

De Carla trap bestaat uit standaard, kant en klare elementen. Hierdoor is de installatie snel en eenvoudig. De trap is ontworpen voor zelfmontage. Dit betekent dat er geen team van specialisten nodig is om de trap te monteren. De trap kan eenvoudig worden gemonteerd aan de hand van bijgevoegde instructies.

De eenvoud en lichtheid van de constructie gecombineerd met garantie voor veiligheid maakt de Spiltrap Carla ideaal voor toepassing in industriële gebouwen. Ook voor externe toegang tot een pand.

Hete grote voordeel van de Spiltrap Carla is dat deze relatief weinig ruimte in beslag neemt. Zo is deze gemakkelijker te integreren in minder ruime interieurs.

- Rechts- en links handige wenteltrap
- Straal van de trap 900 mm, 1.000 mm of 1.100 mm
- Uitgevoerd met Safety-leuning
- Hoogte bereik 320 – 6.000 mm



Varianten



Verzinkt



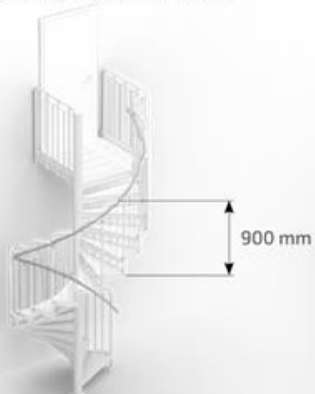
Staal



Volgens de norm EN14122



Mogelijkheid om een extra interne leuning toe te voegen



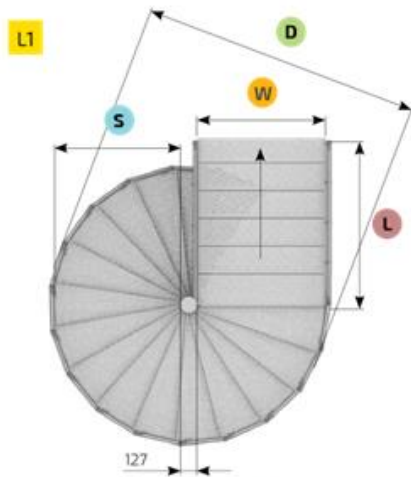
Mogelijkheid om een roosterkooi met deur toe te voegen



Het is mogelijk om elk van de varianten samen te stellen, met de klok mee of tegen de klok in. De richting van de trap wordt bepaald door te beginnen bij de eerste trede.

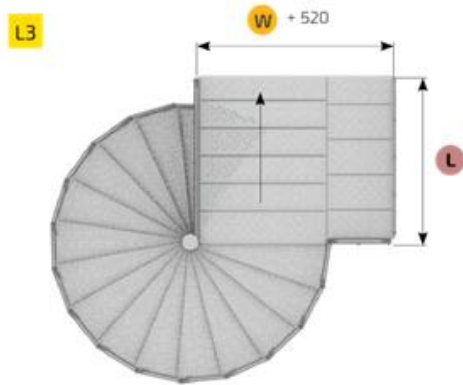
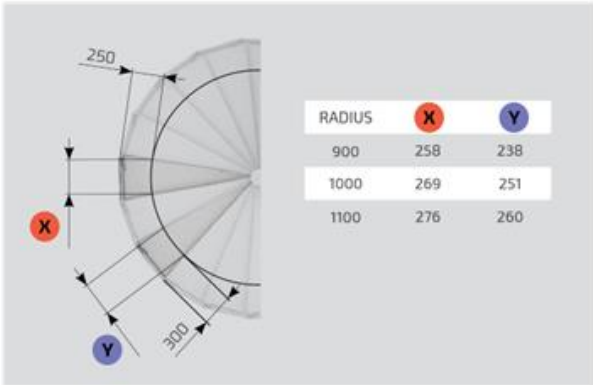
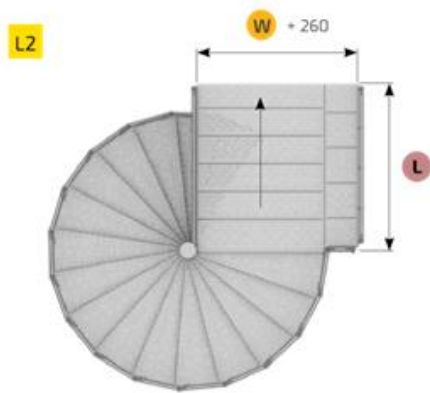
Max. belasting 3kN/m²





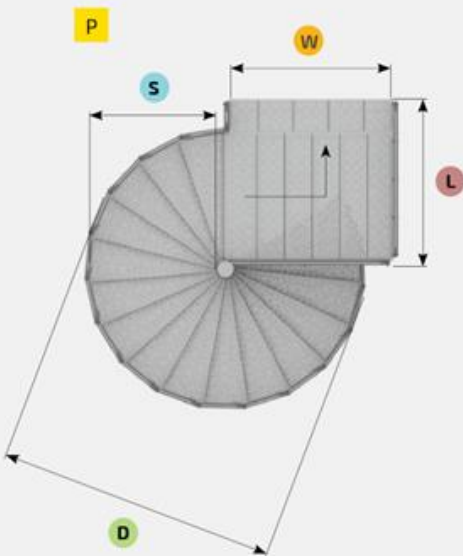
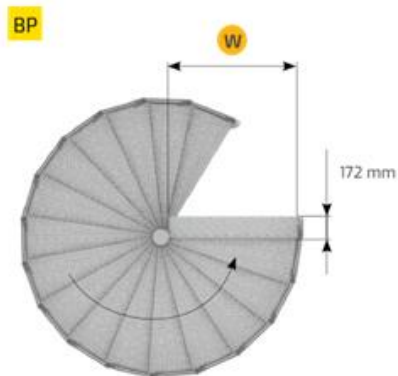
L1, L2, L3, BP

RADIUS	S	W	D	L
900	785	792	1800	1108
1000	885	892	2000	1208
1100	985	992	2200	1308



P

RADIUS	S	W	D	L
900	785	1070	1800	1050
1000	885	1170	2000	1150
1100	985	1270	2200	1250



Eigenschappen en specificaties

- Maximale railbelasting: 0,5kN/m²
- Mogelijkheid om het platform uit te breiden met extra systeemelementen 260 mm of 520 mm
- Mogelijkheid om een extra interne leuning en roosterkooi met deur te monteren
- Hoogte verstelbaar in het bereik van 160 mm tot 200 mm



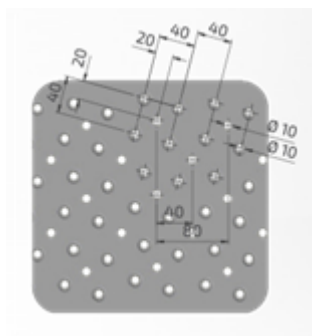
T-bouten montage



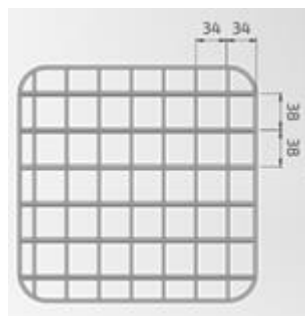
Modulaire leuning



Roosterkooi



Verschillende type trede vulling mogelijk



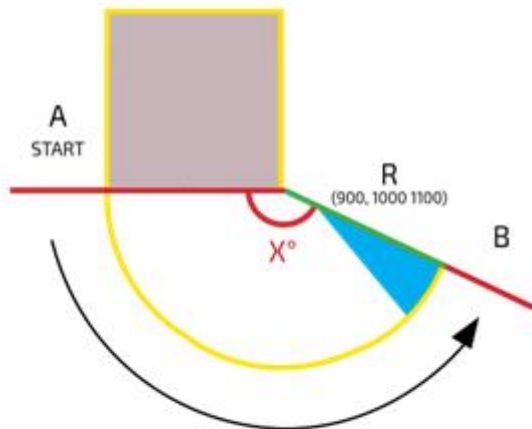


Tabel van de hoogte en aantal trede


Hoogte	Aantal trede	H min-max (mm)	R900	R1000	R1100
			Graden	Graden	Graden
2	1	320-400	23,23	21,30	19,50
3	2	480-600	46,50	42,60	39
4	3	640-800	69,70	63,90	58,50
5	4	800-1.000	92,90	85,20	78
6	5	960-1.200	116,10	106,40	97,50
7	6	1.120-1.400	139,40	127,70	117
8	7	1.280-1.600	162,60	149	136,50
9	8	1.440-1.800	185,80	170,30	156
10	9	1.600-2.000	209,10	191,60	175,50
11	10	1.760-2.200	232,30	212,90	195
12	11	1.920-2.400	255,50	234,20	214,50
13	12	2.080-2.600	278,80	255,50	234
14	13	2.240-2.800	302	276,80	253,50
15	14	2.400-3.000	325,20	298,10	273
16	15	2.560-3.200	348,40	319,30	292,50
17	16	2.720-3.400	371,70	340,60	312
18	17	2.880-3.600	394,90	361,90	331,50
19	18	3.040-3.800	418,10	383,20	351
20	19	3.200-4.000	441,40	404,50	370,50
21	20	3.360-4.200	464,60	425,80	390
22	21	3.520-4.400	487,80	447,10	409,50
23	22	3.680-4.600	511,10	468,40	429
24	23	3.840-4.800	534,30	489,70	448,50
25	24	4.000-5.000	557,50	511	468
26	25	4.160-5.200	580,70	532,20	487,50
27	26	4.320-5.400	604	553,50	507
28	27	4.480-5.600	627,20	574,80	526,50
29	28	4.640-5.800	650,40	596,10	546
30	29	4.800-6.000	673,70	617,40	565,50
31	30	4.960-6.000	696,90	638,70	585
32	31	5.120-6.000	720,10	660	604,50
33	32	5.280-6.000	743,40	681,30	624
34	33	5.440-6.000	766,60	702,60	643,50
35	34	5.600-6.000	789,80	723,90	663
36	35	5.760-6.000	813,10	745,10	682,50
37	36	5.920-6.000	836,30	766,40	702


Het bepalen van de locatie van de eerste trede op de onderkant:

1. Bepaal vanaf de hoogte (H) het vereiste aantal treden
2. Selecteer de straal van de trap (R)
3. Lees de gradenwaarde af (X)
4. Teken zoals weergegeven in het diagram, vanaf het bovenste bordes (A)



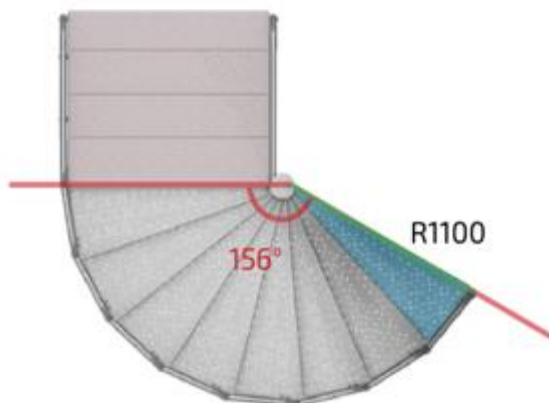
B  - Start treden

A  - Platform

 - Bovenste hoek

 - Schets van de trap

 - Straal



Voorbeeld:

Rechtsom, R1100, 9 hoogtes, 8 treden, $x=156^\circ$, $H=1.800$ mm

