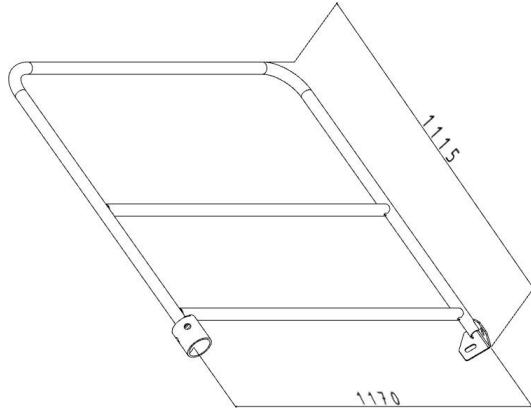


# Handleiding Spiltrap SST



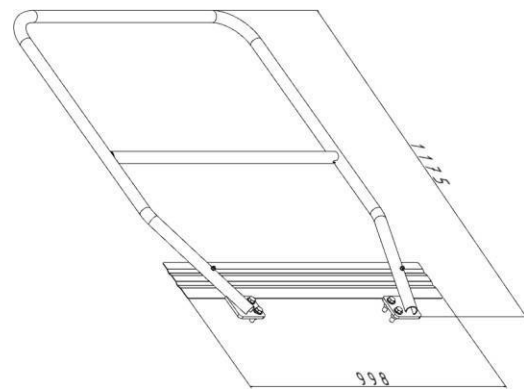
# Onderdelen

SST-R4



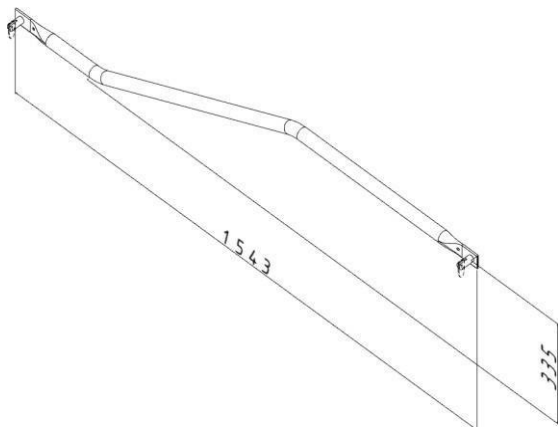
10,4 kg

SST-R9



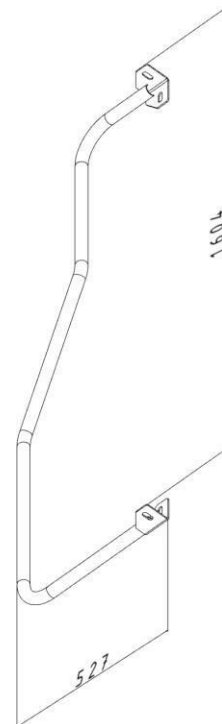
10,0 kg

SST-PO1



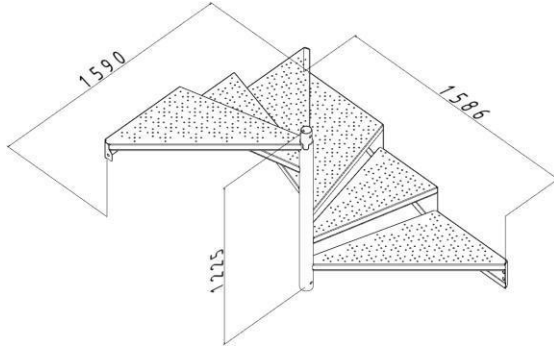
2,5 kg

SST-R8



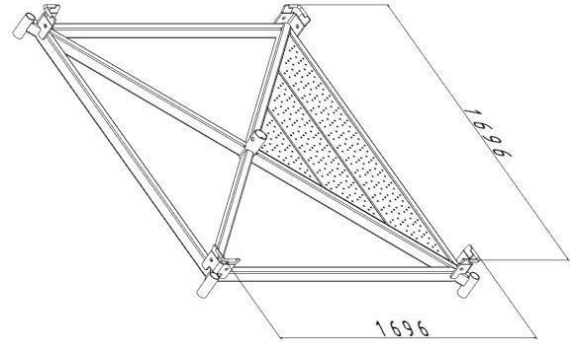
4,55 kg

SST-F1



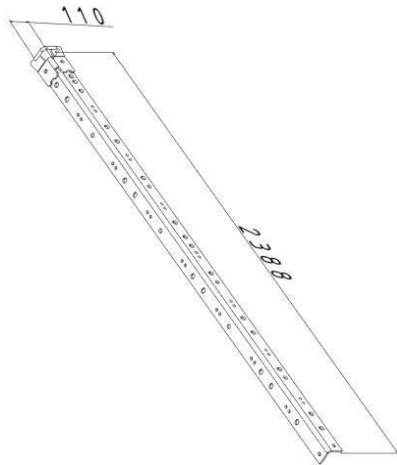
59,5 kg

SST-RAP



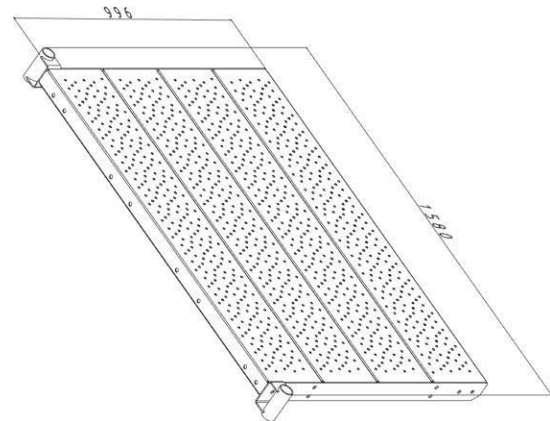
63,7 kg

SST-S1



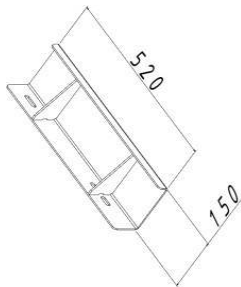
21,5 kg

SST-P2a



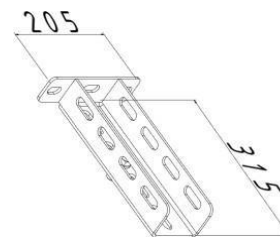
38,7 kg

SST-P1



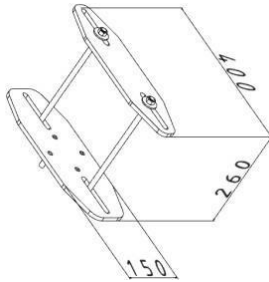
4,6 kg

SST-L3



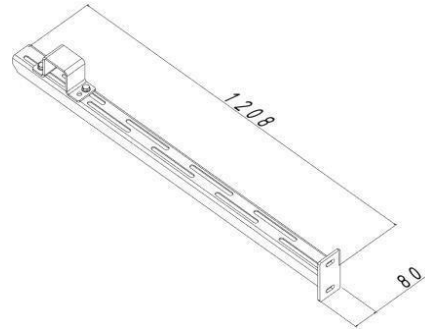
2,8 kg

EPS-KS-A3



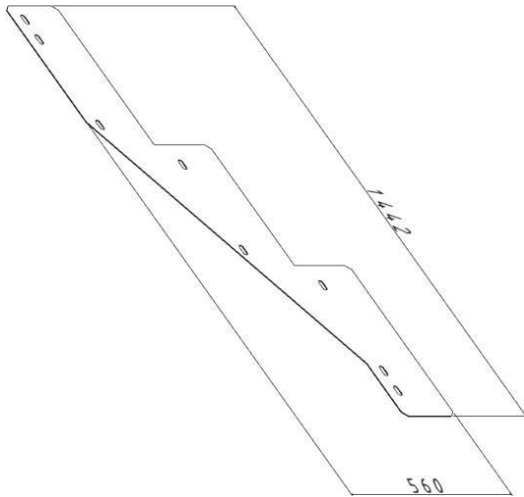
7,23 kg

EPS-KS-A2



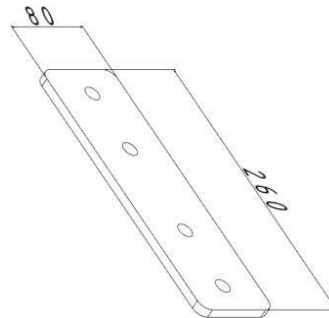
7,32 kg

SST-K1



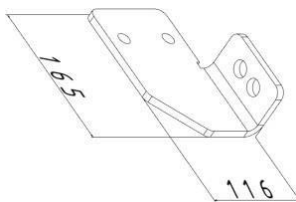
4,8 kg

SST-A3



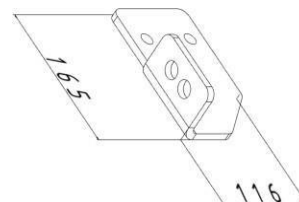
1,3 kg

SST-A1



1,23 kg

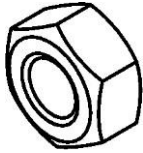
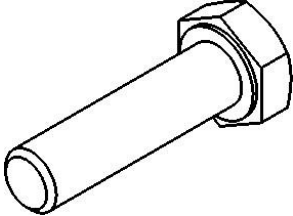
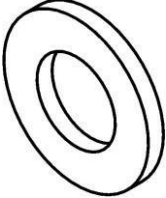
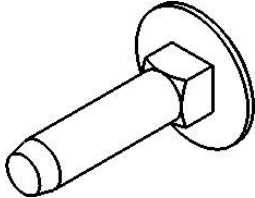

SST-A2



1,23 kg



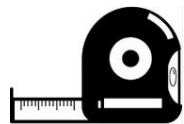

Nr.	Artikelnummer	Omschrijving	Hoeveelheid voor SST-POD1	Hoeveelheid voor RVS-KL1	Hoeveelheid voor RVS-KL2	Hoeveelheid voor RVS-P1
1	SST-A3	Platform connector	0	0	2	0
2	SST-K1	Trap runner	0	4	0	0
3	SST-L3	Montage console	0	2	0	0
4	EPS-KS-A2	A2 Console	0	2	0	0
5	EPS-KS-A3	A3 Console	0	2	0	0
6	SST-R4	Afsluithekje	1	0	0	0
7	SST-R8	Afsluithekje 2	1	0	0	0
8	SST-R9	Bordesleuning	0	0	2	0
9	M-Z-POD-T32	Voet	4	0	2	0
10	SST-A1	Rechter bordes console	0	0	1	0
11	SST-A2	Linker bordes console	0	0	1	0
12	SST-P2A	Platformframe	0	0	1	0
13	SST-F1	Trap	0	2	0	0
14	SST-PO1	Leuning	0	8	0	0
15	SST-S1	Staander	0	4	0	0
16	SST-RAP	Basis frame	1	0	0	0
17	SST-P1	Step	0	0	0	1

**Bevestigingsmaterialen**

 M6 M12 M16	 M12x40 M16x40 M16x100	 W6 W12 W16
 MZ6x45	 WS12 WS8	

Omschrijving	Hoeveelheid voor SST-POD1	Hoeveelheid voor RVS-KL1	Hoeveelheid voor RVS-KL2	Hoeveelheid voor RVS-P1
M12x40	8	8	14	2
M16x40	0	0	2	0
M16x100	0	2	0	0
M12	16	16	14	2
M16	0	2	2	0
W6	0	0	0	0
W12	32	32	28	4
W16	0	4	4	0

Gereedschappen / hulpmiddelen

	Sleutels: 24, 19, 10
	Waterpas
	Rolmaat
	Hijsmiddel met minimaal 1 ton capaciteit (bij het samenstellen van lange sets)

## Uitstapniveaus 's

Uitstapniveau	Aantal modules	Aantal treden	Graden uitgangshoek
190	1	0	0
380	1	1	90
570	1	2	90
760	1	3	90
950	1	4	180
1140	1	5	180
1330	1	6	180
1520	1	7	270
17110	1	8	270
1900	1	9	270
2090	1	10	0
2280	1	11	0
<b>2470</b>	<b>1</b>	<b>12</b>	<b>0</b>



Uitstapniveau	Aantal modules	Aantal treden	Graden uitgangshoek
2660	2	1	90
2850	2	2	90
3040	2	3	90
3230	2	4	180
3420	2	5	180
3610	2	6	180
3800	2	7	270
3990	2	8	270
4180	2	9	270
4370	2	10	0
4560	2	11	0
<b>4750</b>	<b>2</b>	<b>12</b>	<b>0</b>

Uitstapniveau	Aantal modules	Aantal treden	Graden uitgangshoek
4940	3	1	90
5130	3	2	90
5320	3	3	90
5510	3	4	180
5700	3	5	180
5890	3	6	180
6080	3	7	270
6270	3	8	270
6460	3	9	270
6650	3	10	0
6840	3	11	0
<b>7030</b>	<b>3</b>	<b>12</b>	<b>0</b>

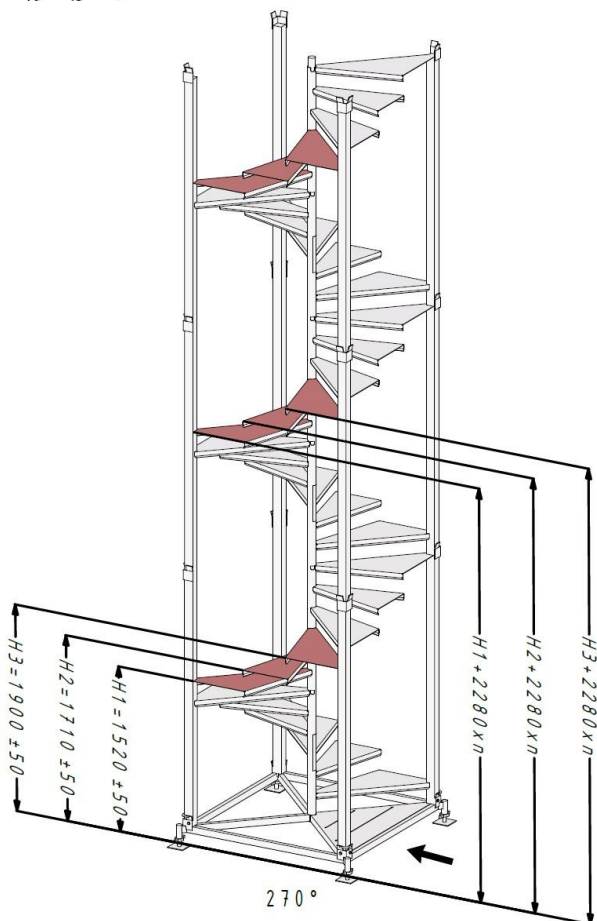
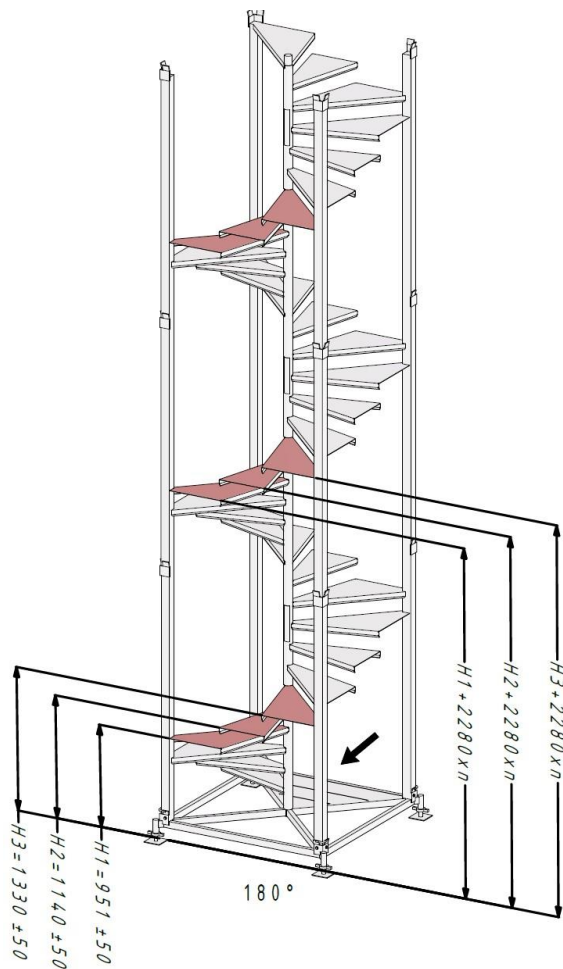
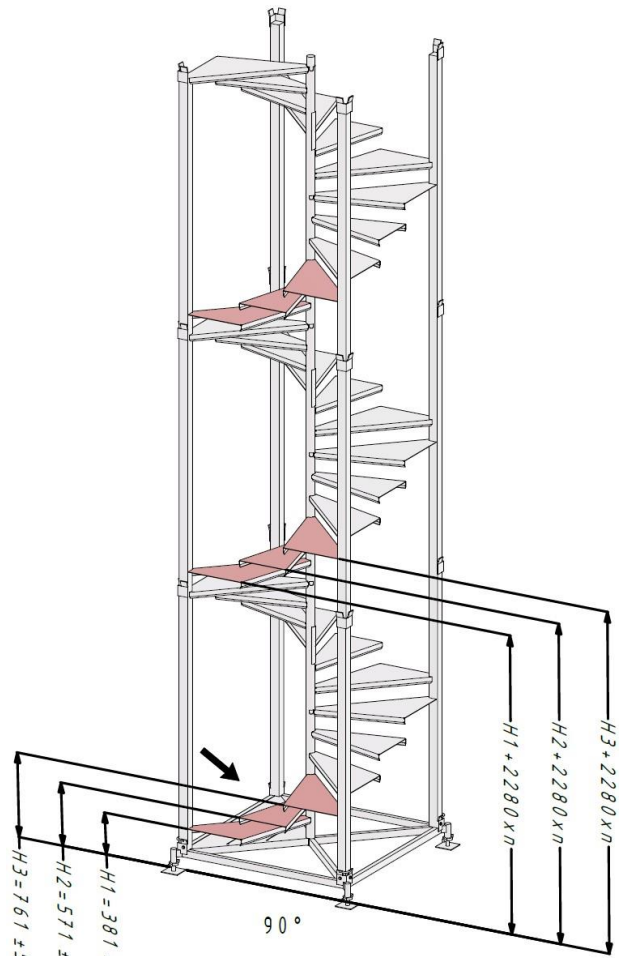
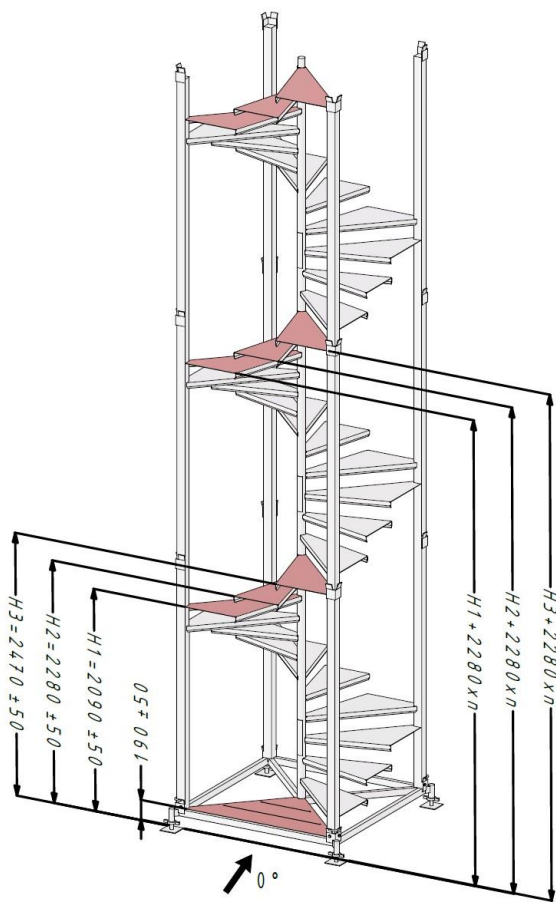
Uitstapniveau	Aantal modules	Aantal treden	Graden uitgangshoek
7220	4	1	90
7410	4	2	90
7600	4	3	90
7790	4	4	180
7980	4	5	180
8170	4	6	180
8360	4	7	270
8550	4	8	270
8740	4	9	270
8930	4	10	0
9120	4	11	0
<b>9310</b>	<b>4</b>	<b>12</b>	<b>0</b>

Uitstapniveau	Aantal modules	Aantal treden	Graden uitgangshoek
9500	5	1	90
9690	5	2	90
9880	5	3	90
100070	5	4	180
10260	5	5	180
10450	5	6	180
10640	5	7	270
10830	5	8	270
11020	5	9	270
11210	5	10	0
11400	5	11	0
<b>11590</b>	<b>5</b>	<b>12</b>	<b>0</b>

Uitstapniveau	Aantal modules	Aantal treden	Graden uitgangshoek
11780	6	1	90
11970	6	2	90
12160	6	3	90
12350	6	4	180
12540	6	5	180
12730	6	6	180
12920	6	7	270
13110	6	8	270
13300	6	9	270
13490	6	10	0
13680	6	11	0
<b>13870</b>	<b>6</b>	<b>12</b>	<b>0</b>

Uitstapniveau	Aantal modules	Aantal treden	Graden uitgangshoek
14060	7	1	90
14250	7	2	90
14440	7	3	90
14630	7	4	180
14820	7	5	180
15010	7	6	180
15200	7	7	270
15390	7	8	270
15580	7	9	270
15770	7	10	0
15960	7	11	0
<b>16150</b>	<b>7</b>	<b>12</b>	<b>0</b>

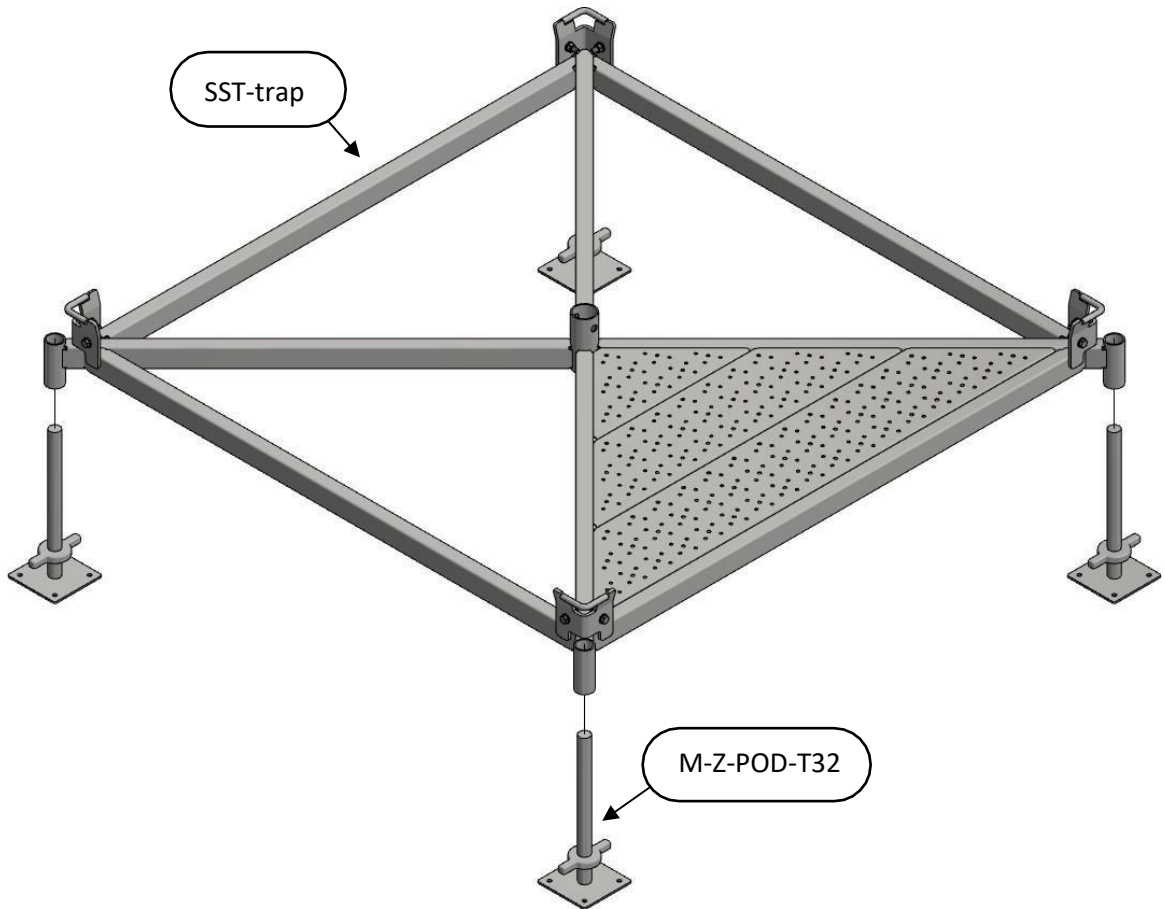
Uitstapniveau	Aantal modules	Aantal treden	Graden uitgangshoek
16340	8	1	90
16530	8	2	90
16720	8	3	90
16910	8	4	180
17100	8	5	180
17290	8	6	180
17480	8	7	270
17670	8	8	270
17860	8	9	270
18050	8	10	0
18240	8	11	0
<b>18430</b>	<b>8</b>	<b>12</b>	<b>0</b>



# Montage

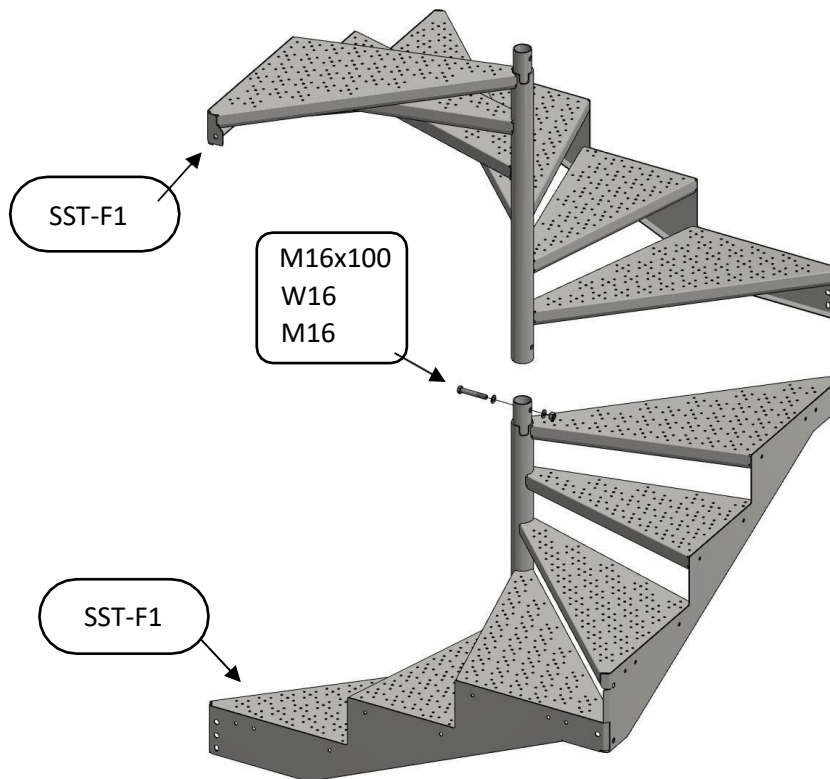
## 1. Basismodule

Plaats het frame op de vier poten. De voeten dienen op een verharde ondergrond worden geplaatst. Zorg dat elke voet door de grond wordt ondersteund en zet het geheel waterpas.

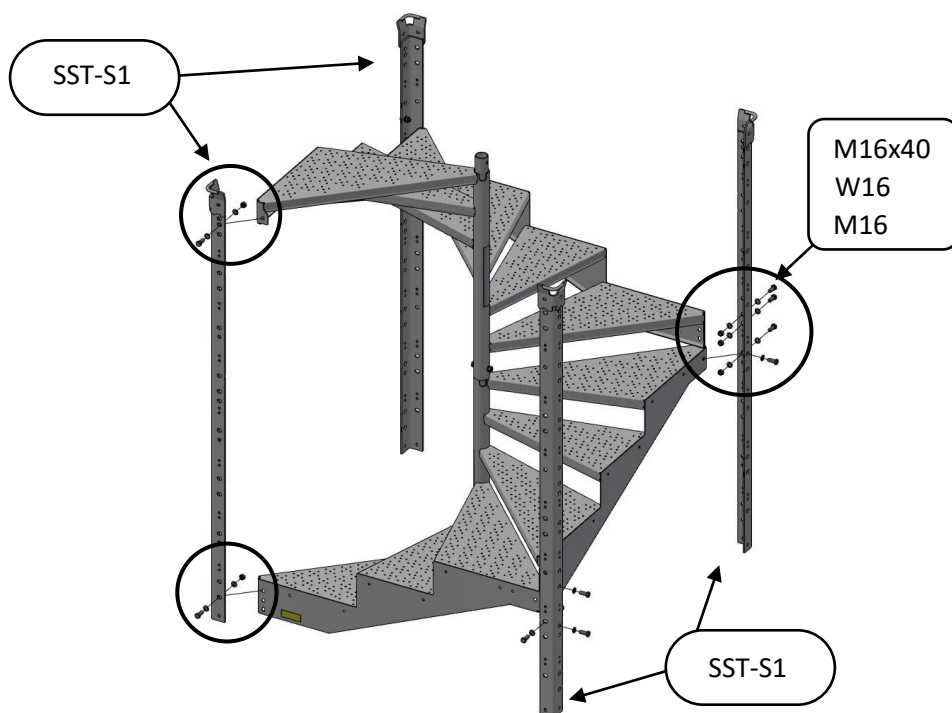


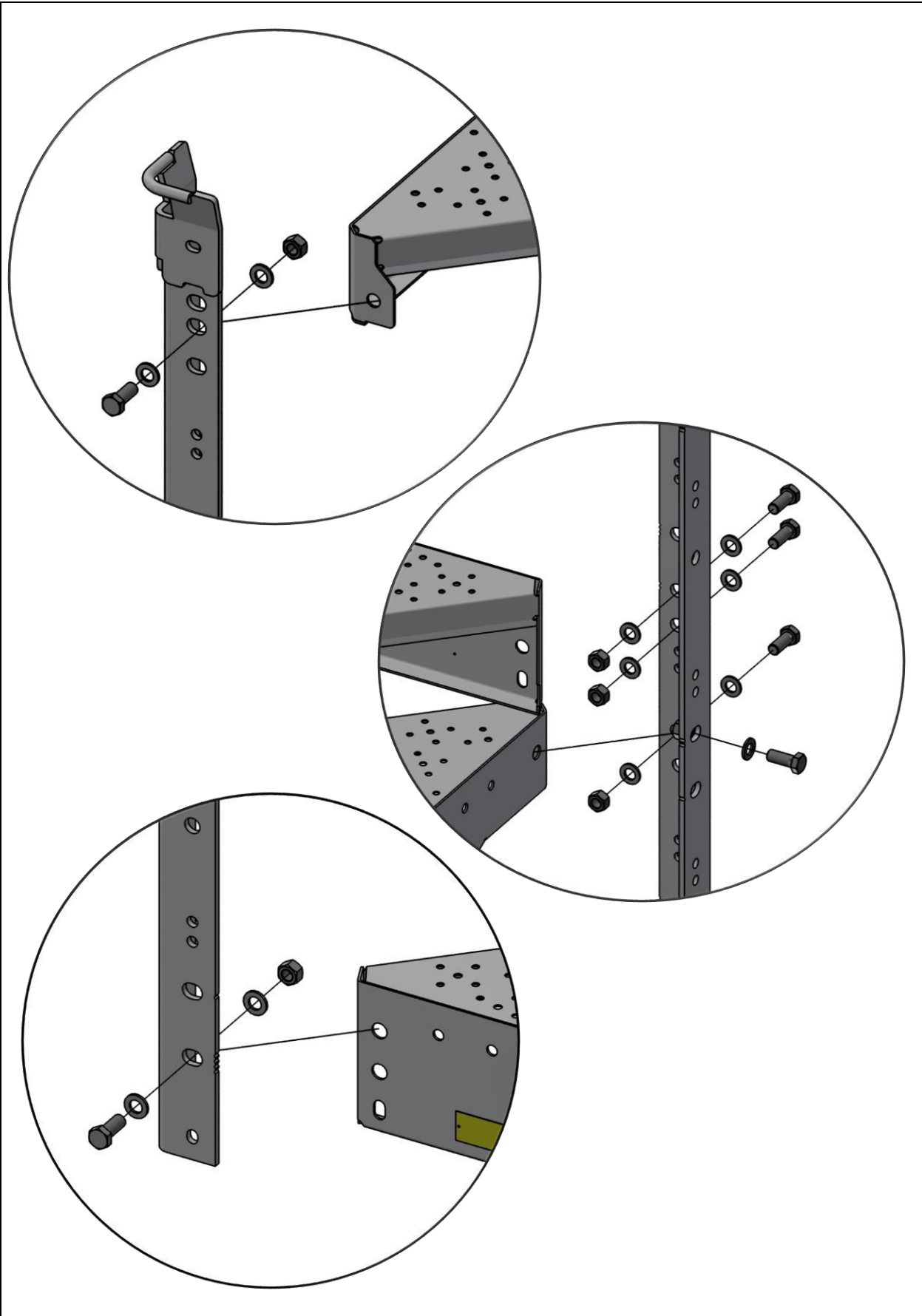
Indien de trap in samengestelde vorm wordt geleverd, kunt u punt 2 – 3 – 4 overslaan

2. Monteer de tussenmodule door de midden palen aan elkaar te schroeven.



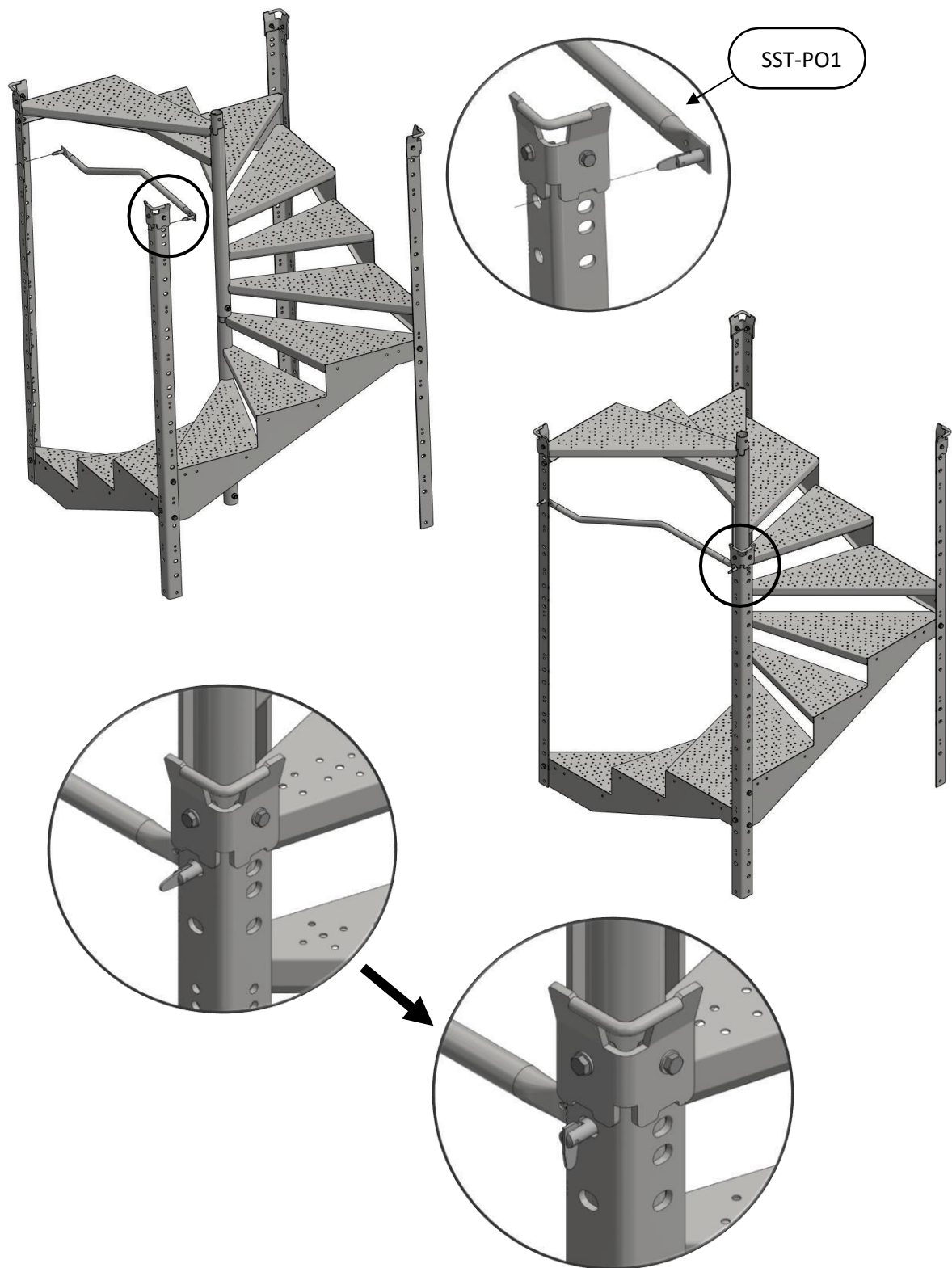
3. Zet de palen op de hoeken vast.



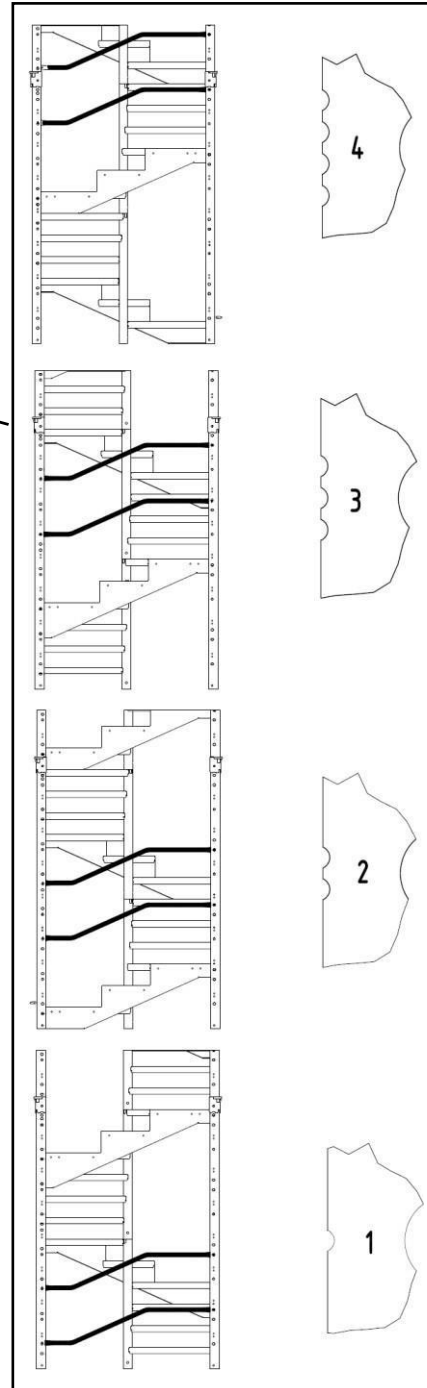
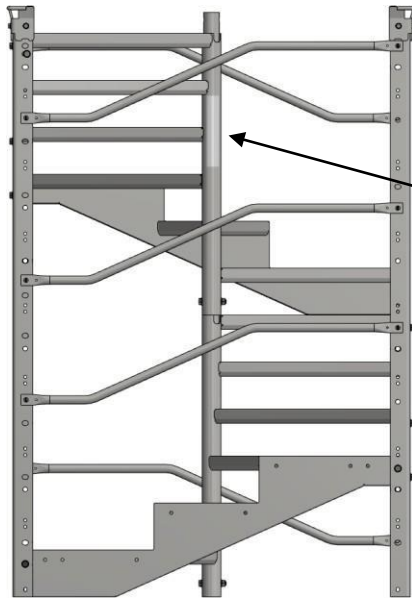




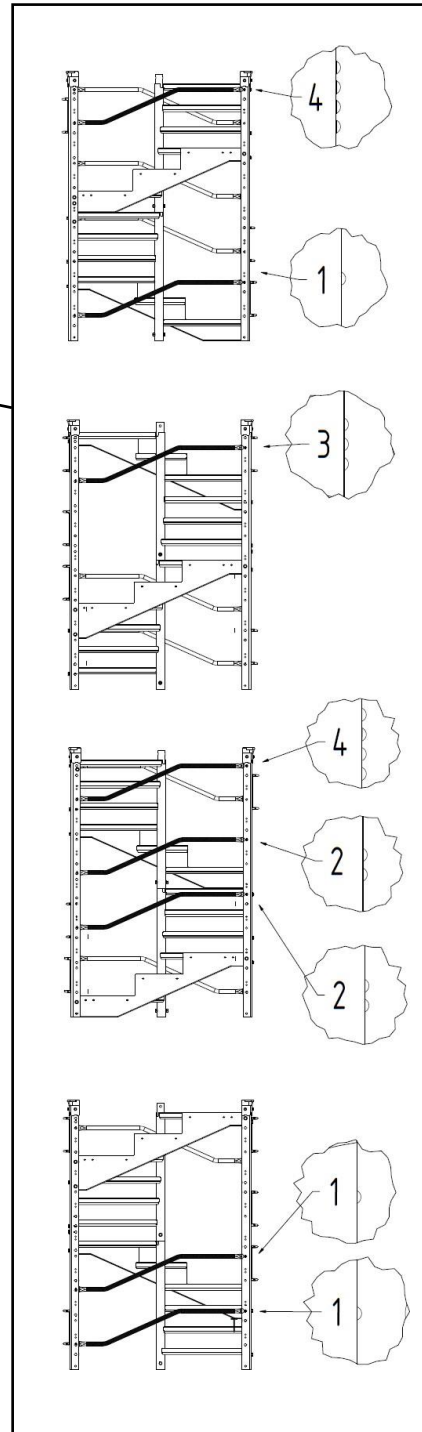
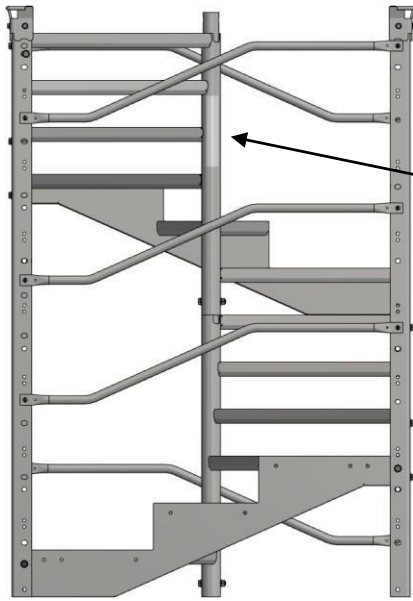
4. Monteer het tussenstuk. Zorg ervoor dat elke pin goed vast zit.



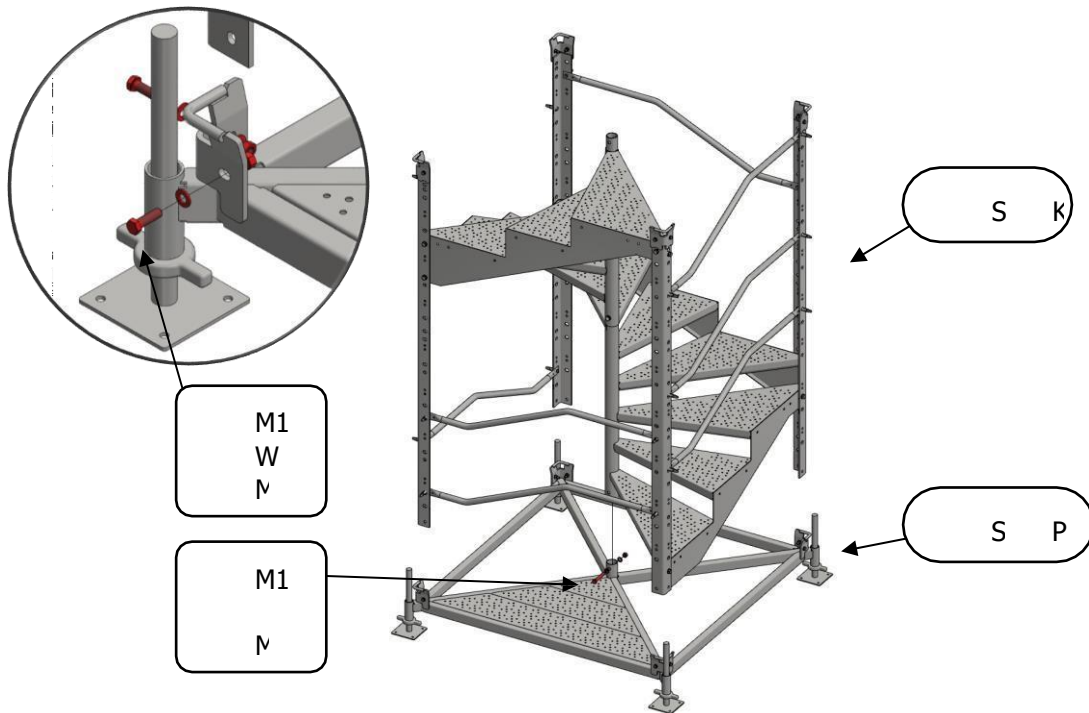
Nadat de trap is gemonteerd dienen de leuningen op de juiste stand gezet worden. Volg hiervoor de sticker op de midden paal. Het aantal inkepingen geeft aan in welke gaten de leuning gemonteerd dient te worden.



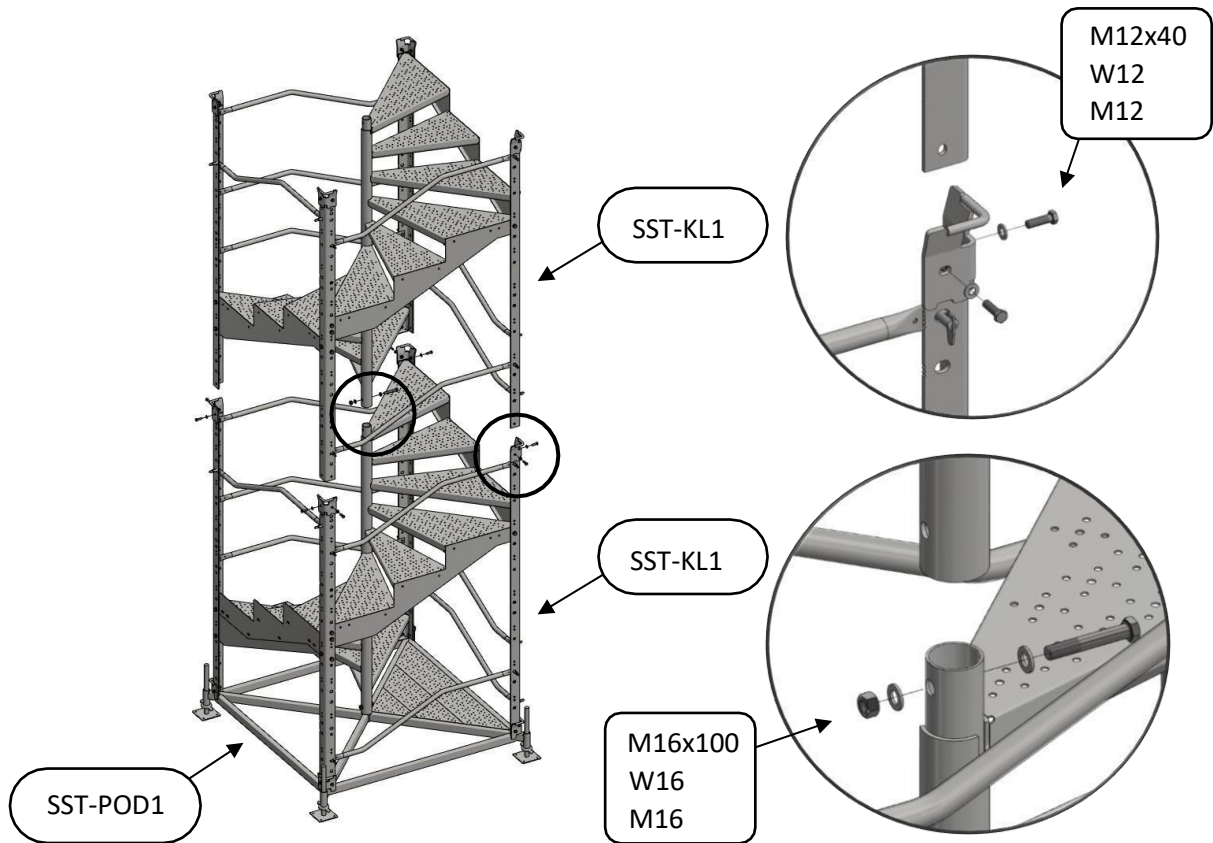
Voor demontage en transport dienen de leuning in de juiste stand gezet te worden. Volg hiervoor de sticker op de midden paal. Het aantal inkepingen geeft aan in welke gaten de leuning gemonteerd dient te worden.



5. Plaatsing van de tussenmodule op het basisframe.

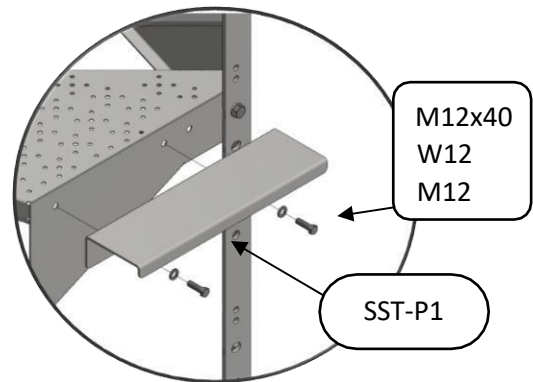
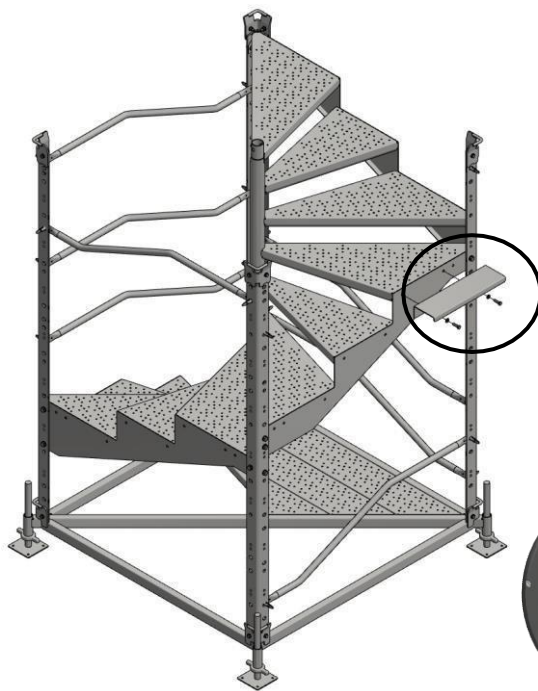


6. Bevestig een of meerdere tussenmodules. Er kunnen maximaal 8 modules op elkaar worden gestapeld.

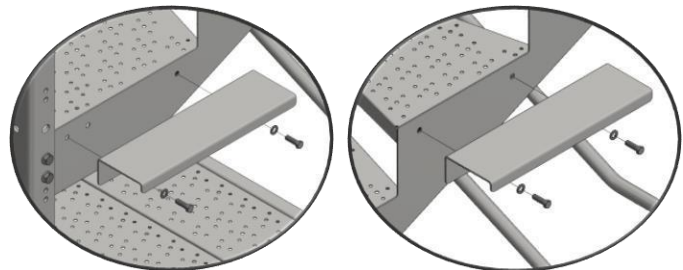


**7. Montage van de uitstaptrede.**

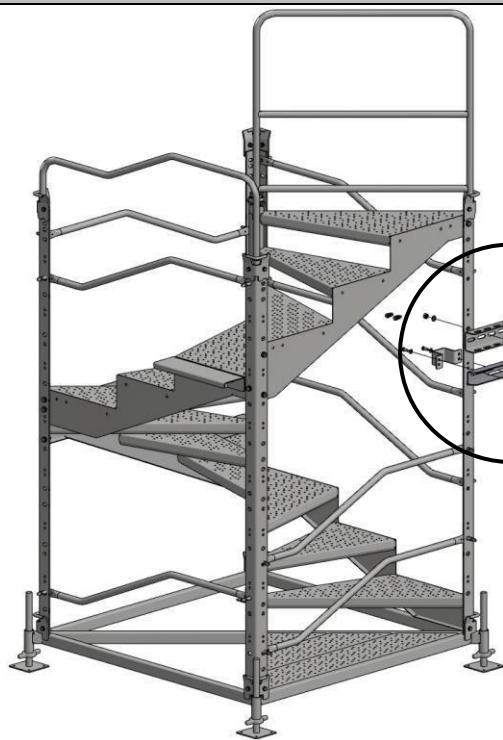
De trede kan in 3 verschillende manieren worden gemonteerd.



**Alternatieve montage mogelijkheden**



**8. Montage van de stabilisatie console. De consoles zijn nodig bij de 2<sup>e</sup> en laatste module. Stabiliseer de overige modules met consoles elke 2<sup>e</sup> tussen tree. SST consoles: L3 en EPS-KS-A2 worden door elkaar gebruikt.**



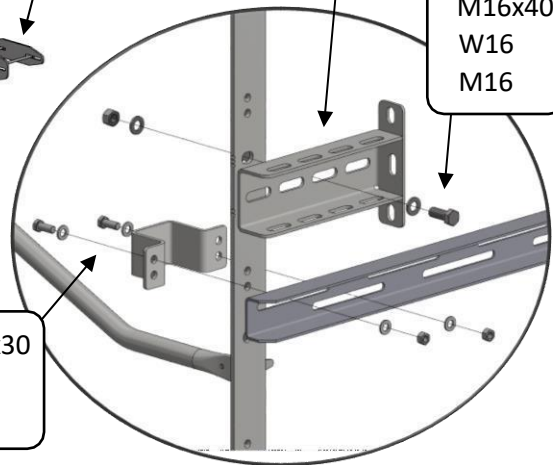
EPS-KS-A2

EPS-K5-A3

SST-L3

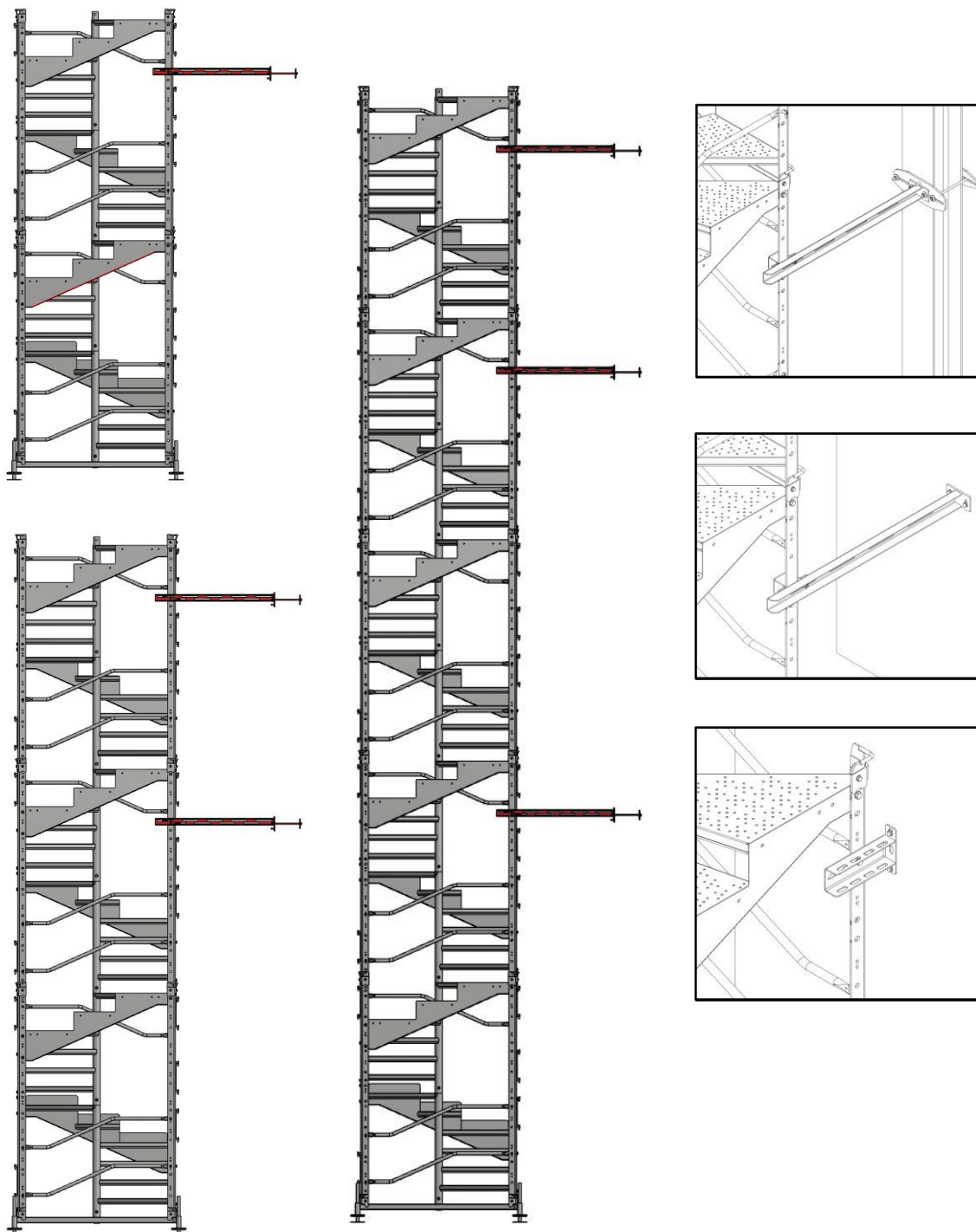
M12x30  
W12  
M12

M16x40  
W16  
M16

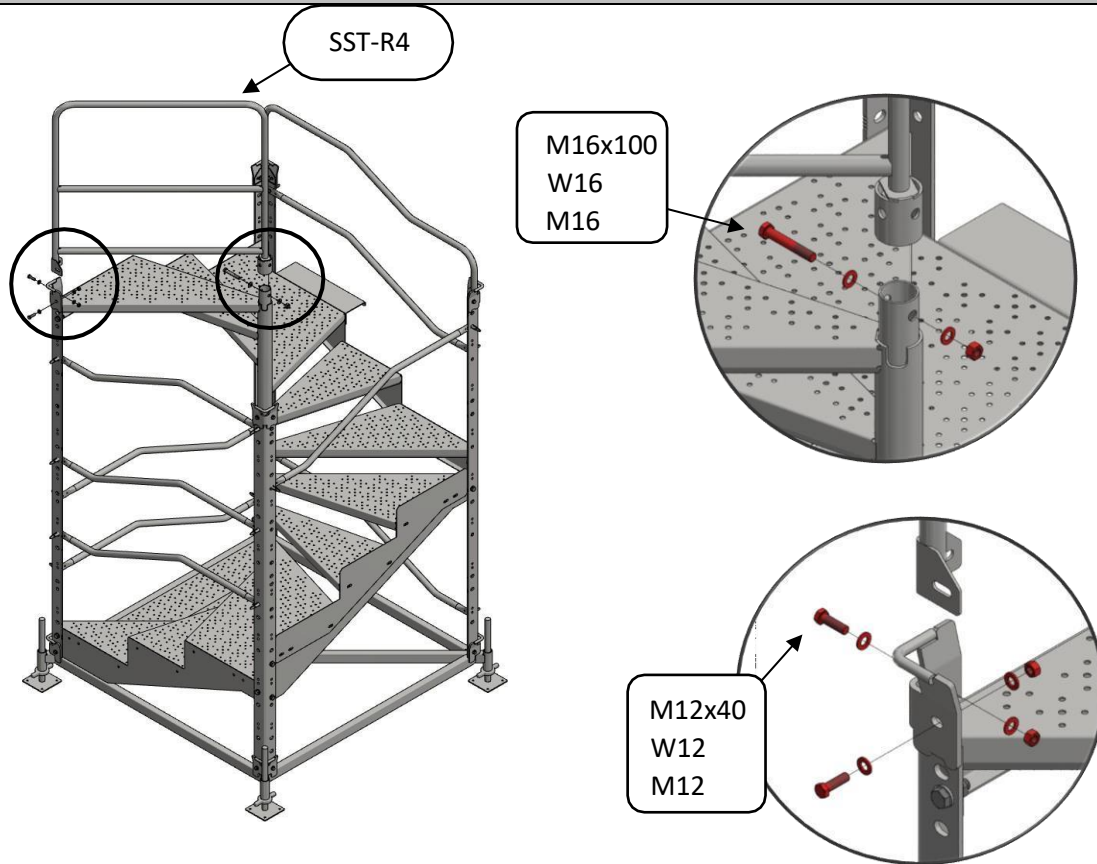




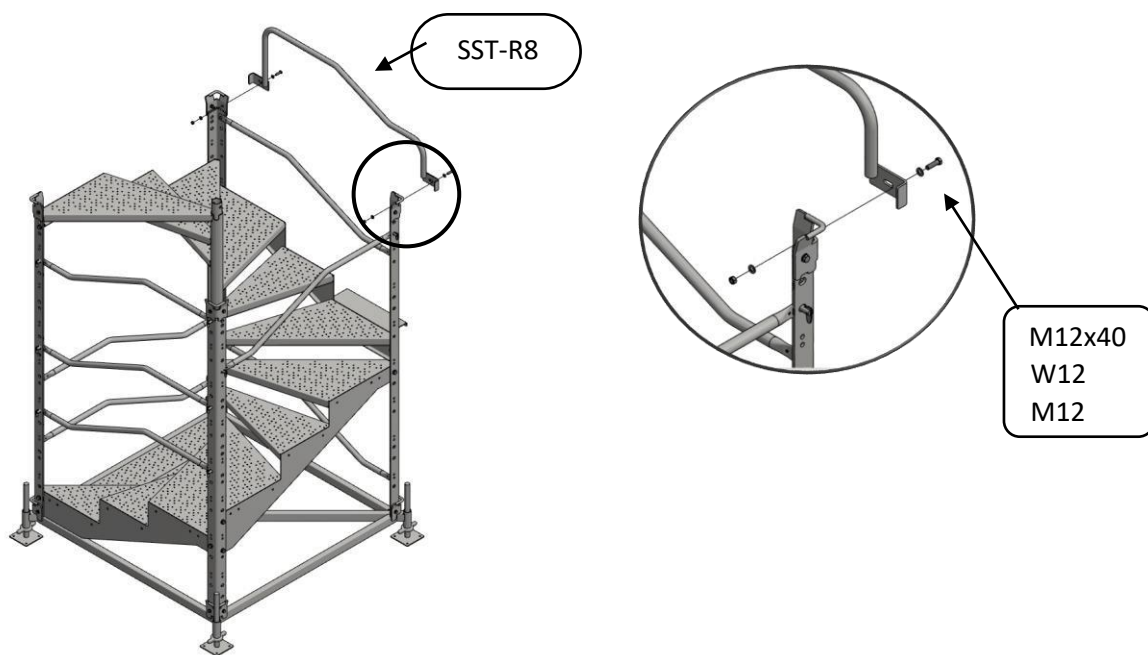
9. Voorbeelden van montage van de stabilisatieconsoles. De consoles SST-L3 en EPS-KS- A3 dienen te worden verankerd/geschroefd. Console EPS-KS-A3 heeft bovendien de mogelijkheid om als stalen paalklem te worden gemonteerd.



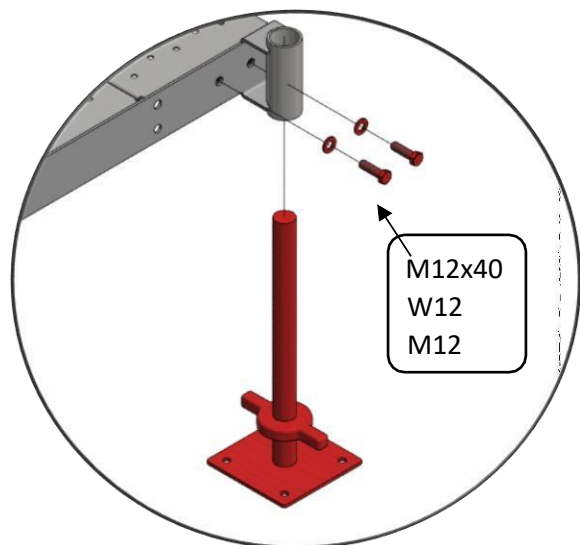
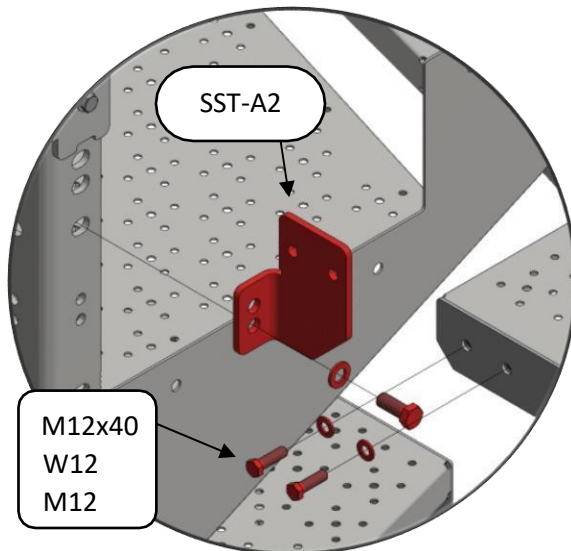
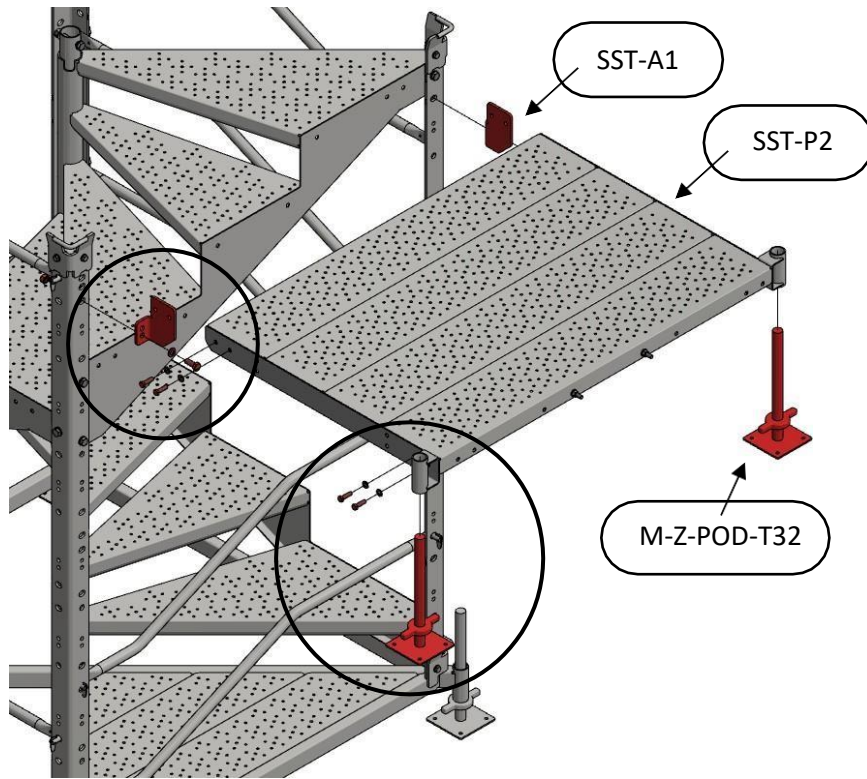
**10. Montage van de bovenste leuning.**



**11. Montage van de bovenste leuning. Om voldoende bescherming te garanderen dienen er bovenaan leuningen worden geplaatst.**

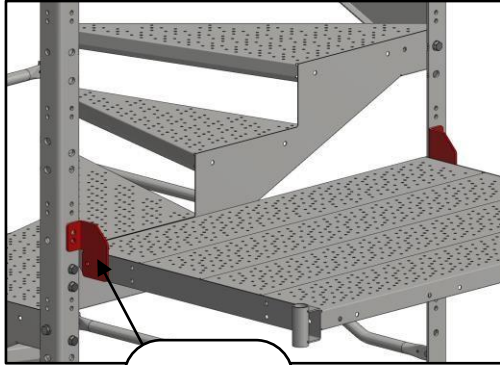


12. Monteer het uitstap bordes.

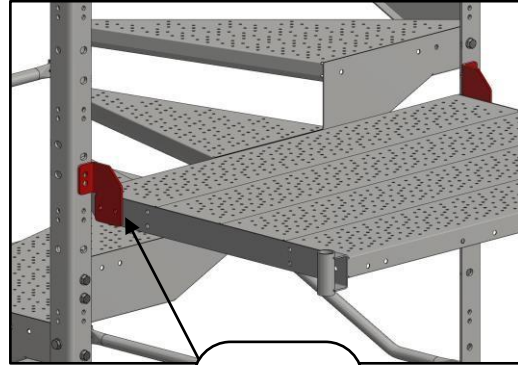




Onderste en middelste treden

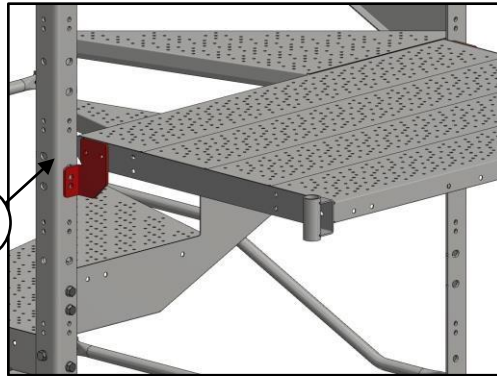


SST-A1



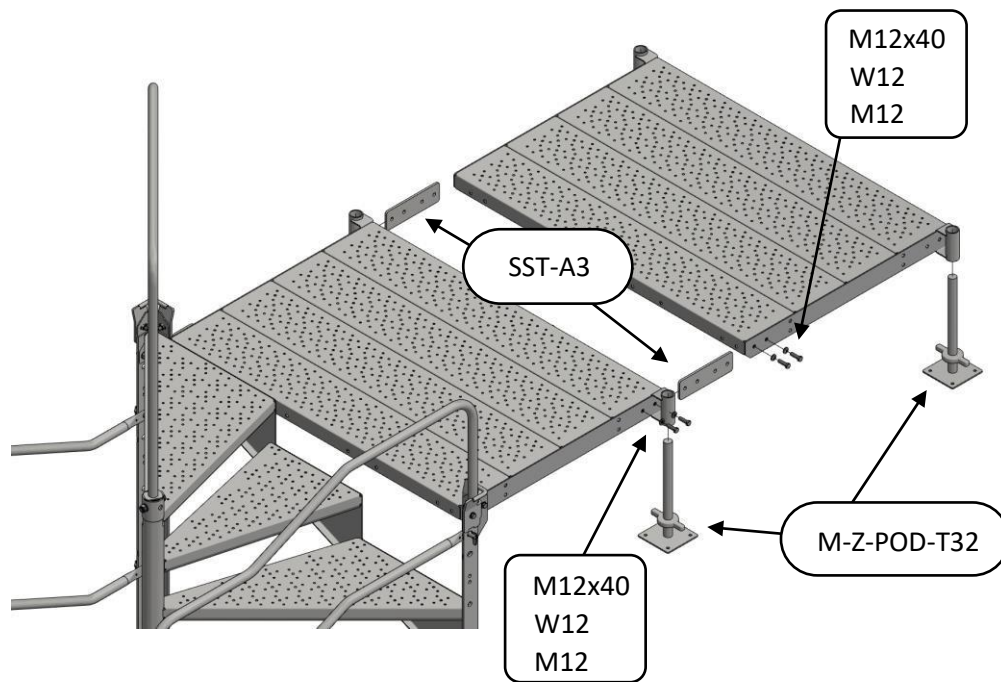
SST-A1

Bovenste trede

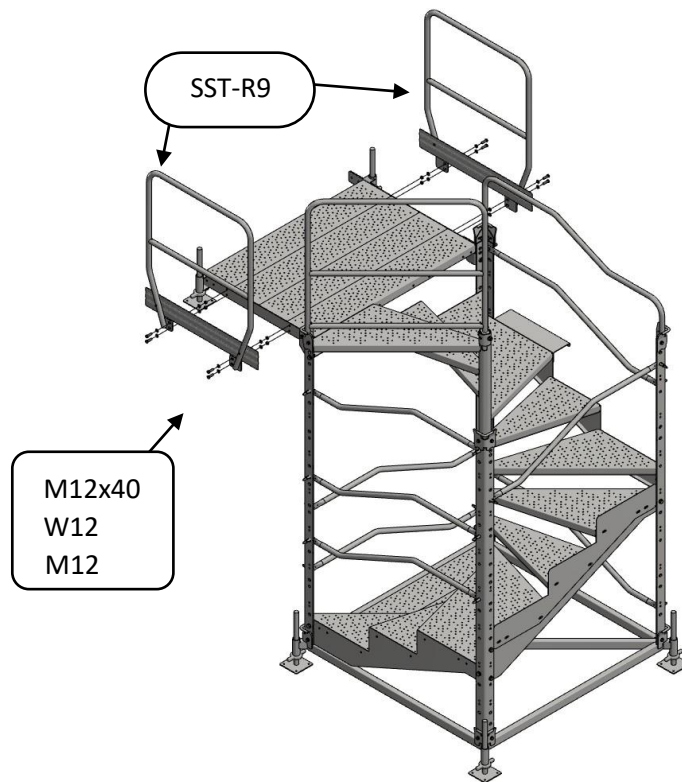


SST-A2

13. Optioneel: Montage van een ander uitstapbordes.



14. Monteer de leuningen op het uitstapbordes.



15. Optioneel: Monteer een plint op de trap.

