

Handleiding Linea trap

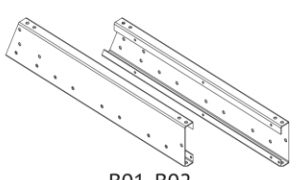
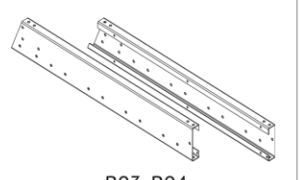
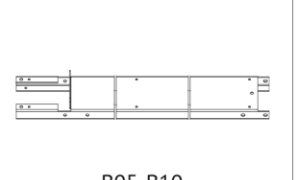


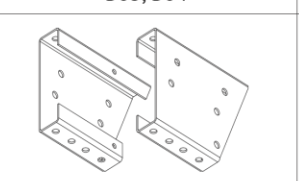
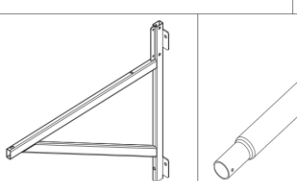
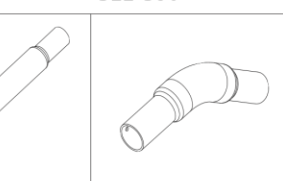
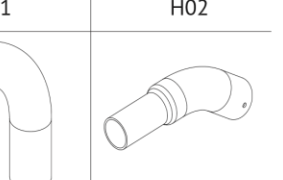
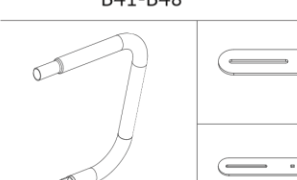
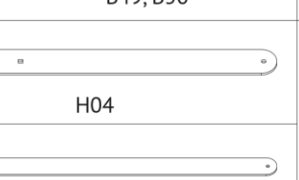
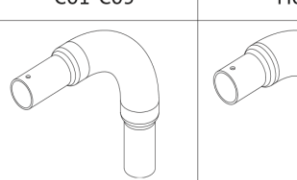
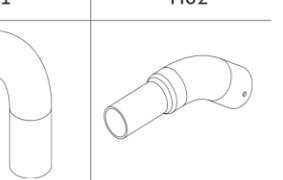
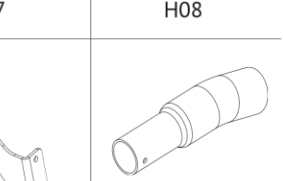
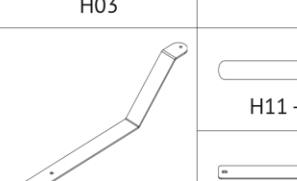
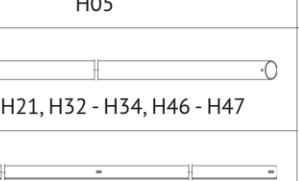
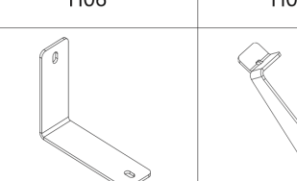
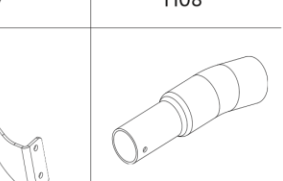
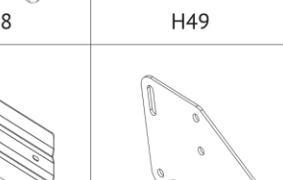
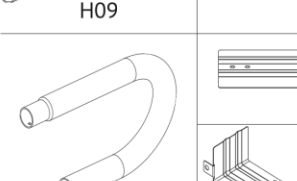
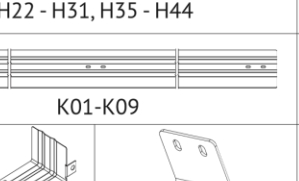
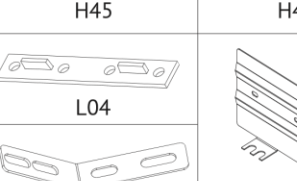
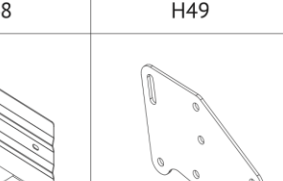
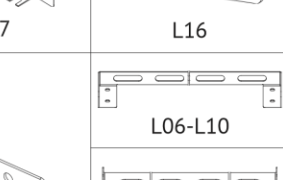
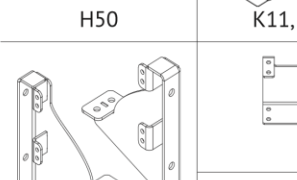
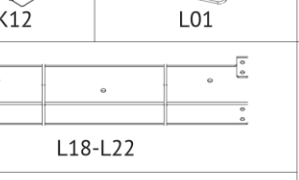
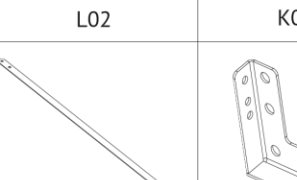
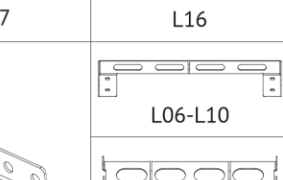

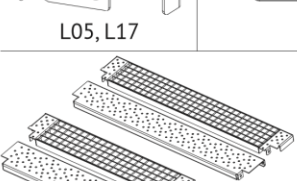
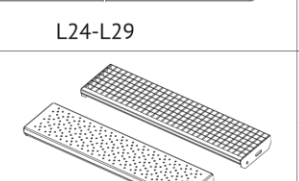
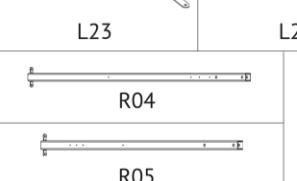
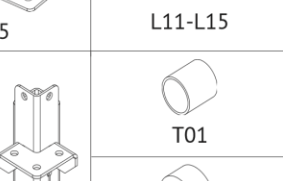
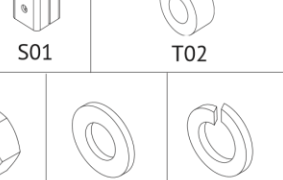


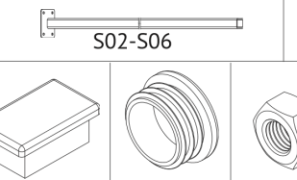


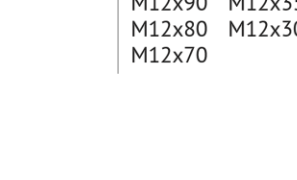
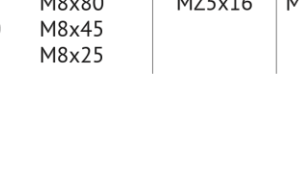
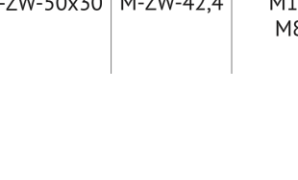




Linea trap

De Linea trappen zijn standaard rechte trappen die zowel binnen als buiten kunnen worden ingezet. Doordat de montage uitsluitend bestaat uit het gebruik van schroeven/bouten/etc. is deze eenvoudig en zonder hulp van gecertificeerde medewerkers in elkaar te zetten.

De Linea trap is weerbestendig door verzinking en poedercoating. Hierdoor heeft u garantie op de weerstand en duurzaamheid van de trap. De Linea trap is beschikbaar in 5 verschillende breedtes; 800, 900, 1.000, 1.100 en 1.200 mm. Het bereik is variabel tussen de 2 en 18 treden (329-3.583 mm). Maximale belasting van 3kN/m² en geheel volgens de norm EN14122-3.

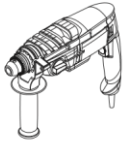
Onderdelen

 B01, B02	 B03, B04	 B05-B10	 B12-B20, B22-B30	
 B31-B38, B41-B48	 B49, B50	 C01-C05	 H01	 H02
 H03	 H04	 H06	 H07	 H08
 H09	 H11 - H21, H32 - H34, H46 - H47	 H45	 H48	 H49
 H50	 K01-K09	 L04	 K07	 L16
 L05, L17	 K11, K12	 L01	 L02	 L11-L15
 L18-L22	 L24-L29	 L23	 L25	 L06-L10
 PO1, PO3, PO4, PO5	 S-SOZ/S-PR/PO2/PO6	 R04	 S01	 T01
 R05	 S02-S06	 WK4,8X16	 M12 M8	 W12 W8 W5
 M12x90 M12x80 M12x70	 M8x80 M8x45 M8x25	 MZ5x16	 M-ZW-50x30 M-ZW-42,4	 WS12 WS8

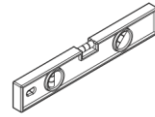
Benodigdheden



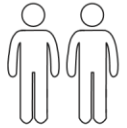
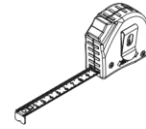
19, 13



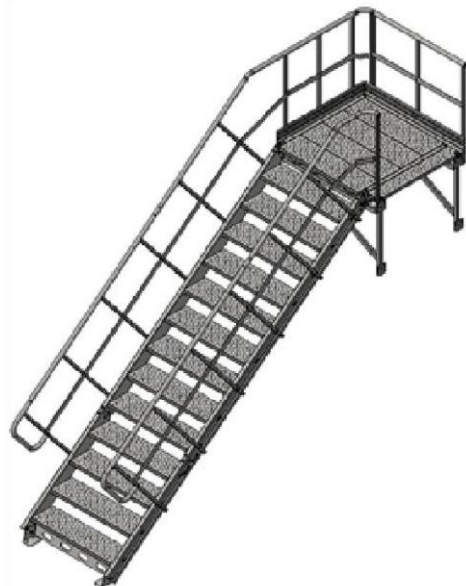
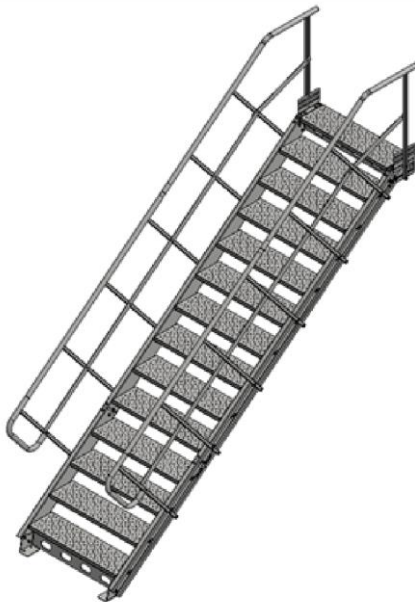
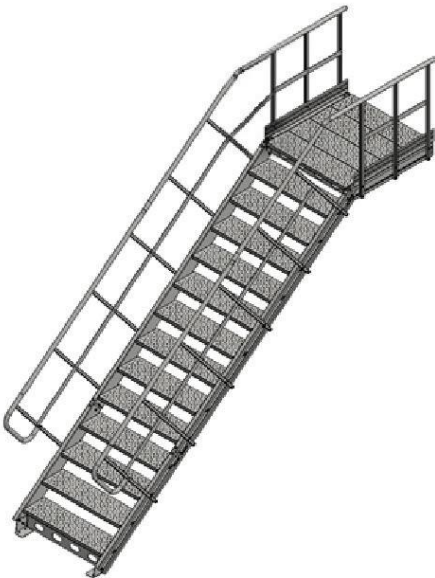
8



13 mm

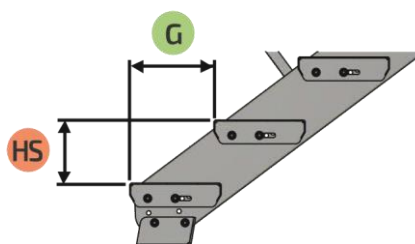
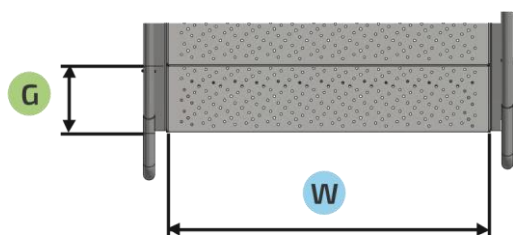


Varianten



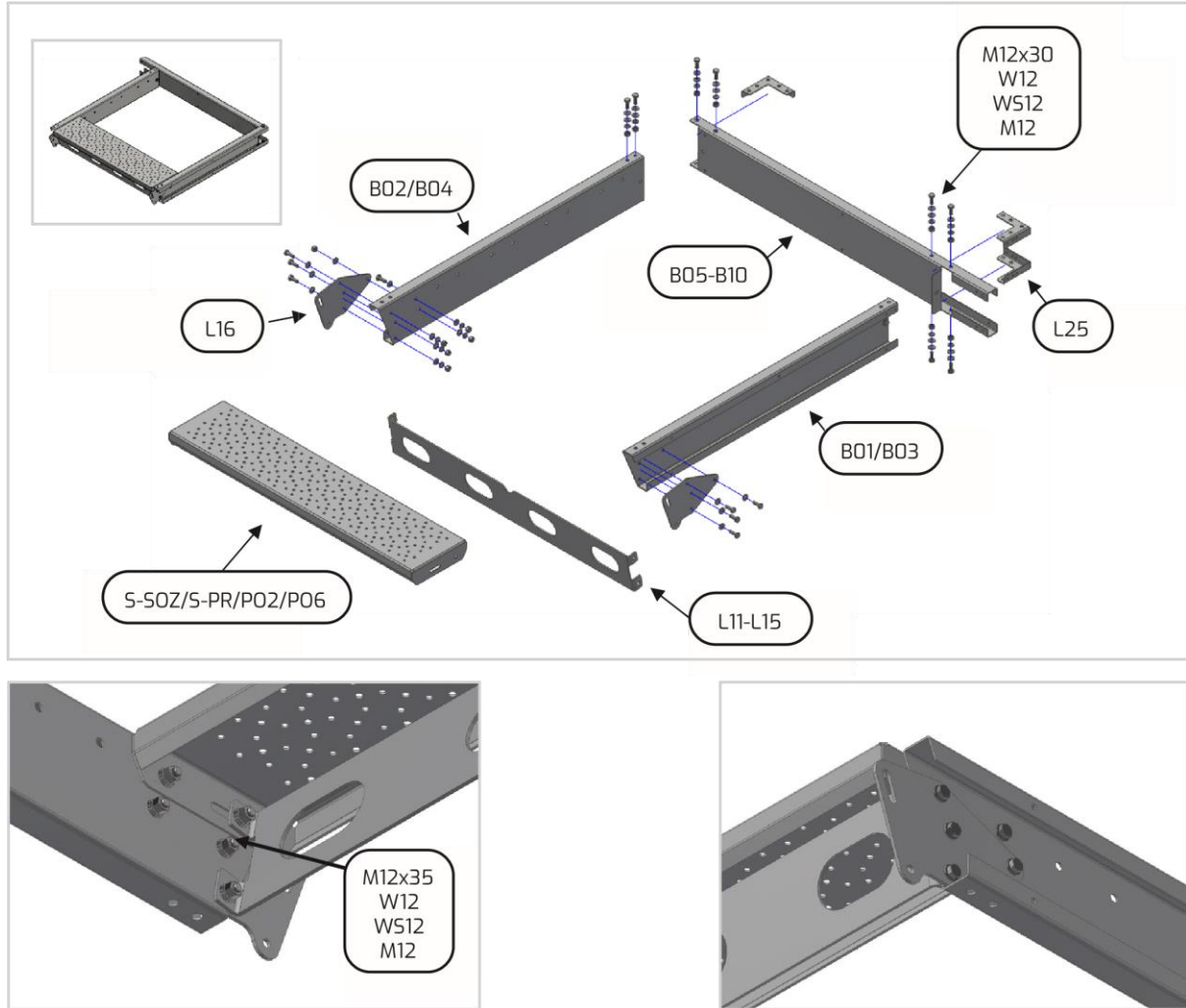
Hoogte en bereik

Number of steps ↓	TYPE 33								TYPE 37								TYPE 40							
	G = 260 mm				HS = 171 mm				G = 250 mm				HS = 185,5 mm				G = 238 mm				HS = 200 mm			
	Variant	BP	P	LS/PS	LW/PW	Variant	BP	P	LS/PS	LW/PW	Variant	BP	P	LS/PS	LW/PW	Variant	BP	P	LS/PS	LW/PW				
	W →	800	800	1100	800	1100	800	1100	800	1100	800	1100	800	1100	800	1100	800	1100	800	1100	800	1100		
H ↓	1200	900	1000	1200	1000	1200	1000	1200	1000	1200	1000	1200	1000	1200	1000	1200	1000	1200	1000	1200	1000	1200		
L ↓																								
2	330	537	1340	1610	1390	1660	-	-	370	515	1318	1588	1368	1638	-	-	390	537	1340	1610	1390	1660	-	-
3	500	797	1600	1870	1650	1920	-	-	560	767	1570	1840	1620	1890	-	-	590	767	1570	1840	1620	1890	-	-
4	670	1057	1860	2130	1910	2180	-	-	740	1017	1820	2090	1870	2140	-	-	790	1007	1810	2080	1860	2130	-	-
5	840	1317	2120	2390	2170	2440	-	-	930	1267	2070	2340	2120	2390	2120	2390	990	1247	2050	2320	2100	2370	2100	2370
6	1010	1577	2380	2650	2430	2700	2430	2700	1110	1507	2310	2580	2360	2630	2360	2630	1190	1487	2290	2560	2340	2610	2340	2610
7	1180	1837	2640	2910	2690	2960	2690	2960	1300	1757	2560	2830	2610	2880	2610	2880	1390	1717	2520	2790	2570	2840	2570	2840
8	1360	2097	2900	3170	2950	3220	2950	3220	1490	2007	2810	3080	2860	3130	2860	3130	1590	1957	2760	3030	2810	3080	2810	3080
9	1530	2347	3150	3420	3200	3470	3200	3470	1670	2257	3060	3330	3110	3380	3110	3380	1790	2197	3000	3270	3050	3320	3050	3320
10	1700	2607	3410	3680	3460	3730	3460	3730	1860	2507	3310	3580	3360	3630	3360	3630	1990	2437	3240	3510	3290	3560	3290	3560
11	1870	2867	3670	3940	3720	3990	3720	3990	2040	2757	3560	3830	3610	3880	3610	3880	2190	2677	3480	3750	3530	3800	3530	3800
12	2040	3127	3930	4200	3980	4250	3980	4250	2230	3007	3810	4080	3860	4130	3860	4130	2390	2907	3710	3980	3760	4030	3760	4030
13	2210	3387	4190	4460	4240	4510	4240	4510	2410	3257	4060	4330	4110	4380	4110	4380	2590	3147	3950	4220	4000	4270	4000	4270
14	2380	3647	4450	4720	4500	4770	4500	4770	2600	3507	4310	4580	4360	4630	4360	4630	2780	3387	4190	4460	4240	4510	4240	4510
15	2550	3907	4710	4980	4760	5030	4760	5030	2780	3747	4550	4820	4600	4870	4600	4870	2980	3627	4430	4700	4480	4750	4480	4750
16	2720	4167	4970	5240	5020	5290	5020	5290	2970	3997	4800	5070	4850	5120	4850	5120	3180	3867	4670	4940	4720	4990	4720	4990
17	2890	4437	5240	5510	5290	5560	5290	5560	3160	4247	5050	5320	5100	5370	5100	5370	3380	4097	4900	5170	4950	5220	4950	5220
18	3060	4687	5490	5760	5540	5810	5540	5810	3340	4497	5300	5570	5350	5620	5350	5620	3580	4337	5140	5410	5190	5460	5190	5460

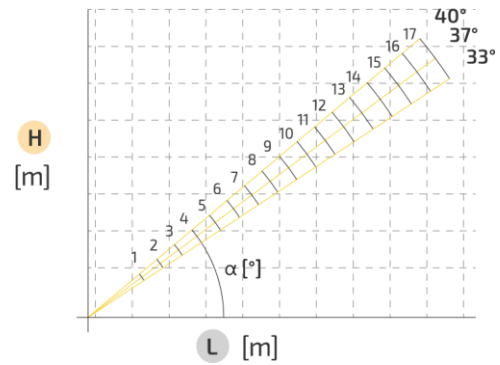
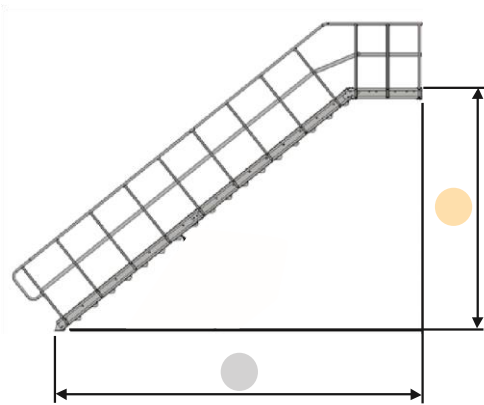
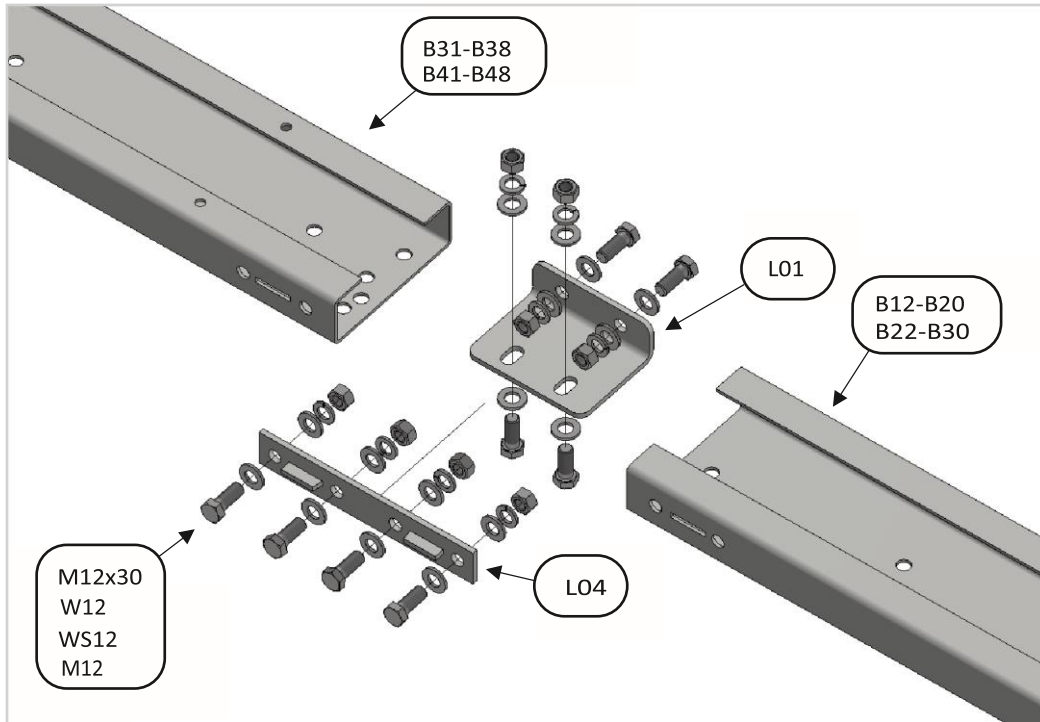


Montage

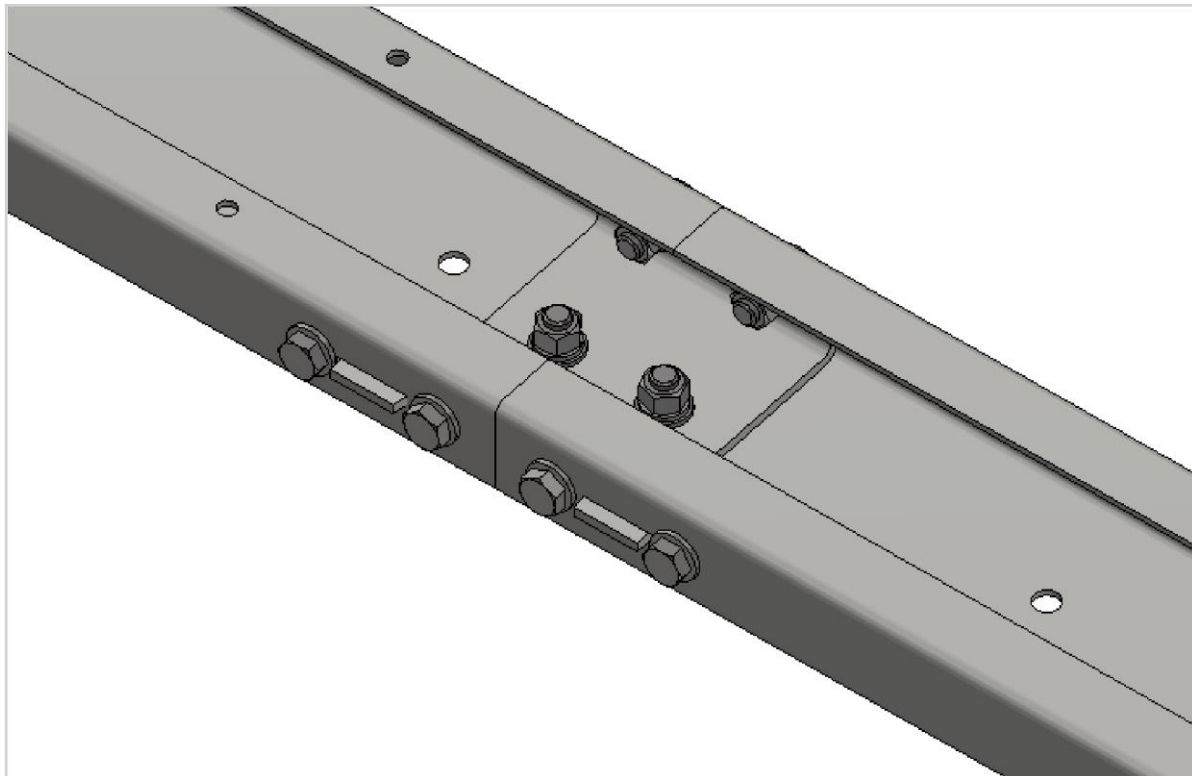
Montage van het platform



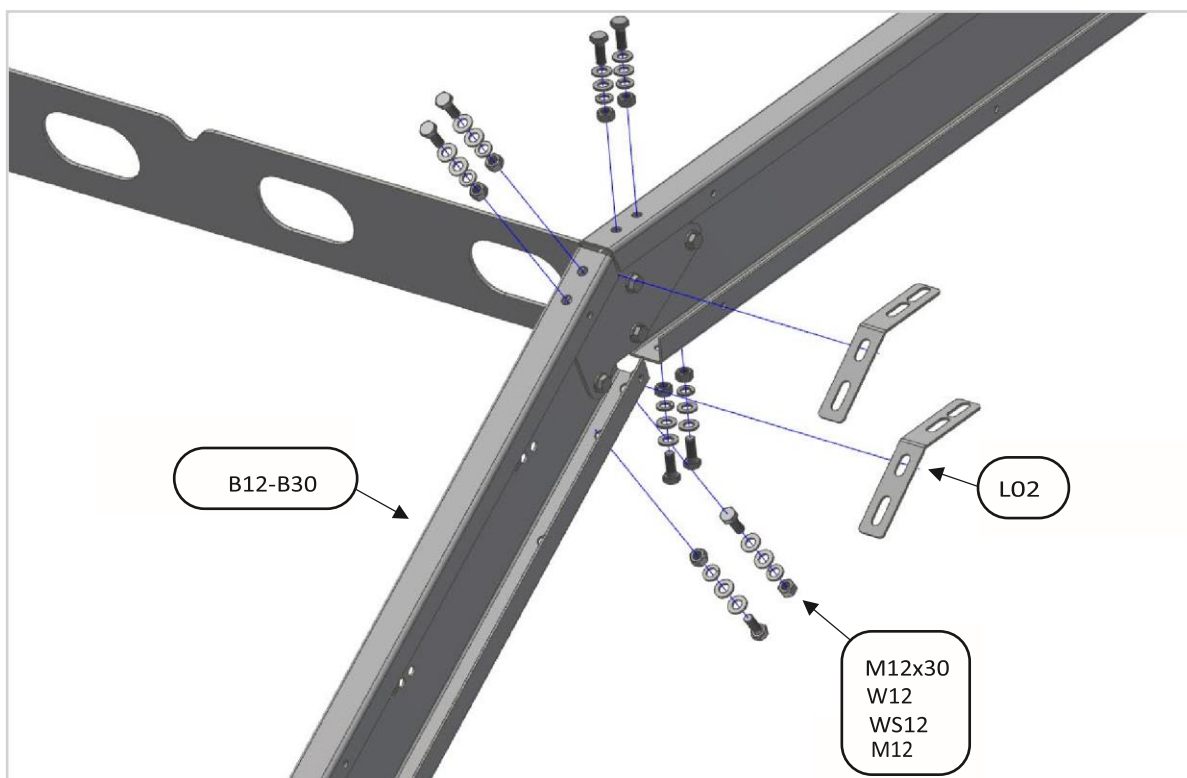
Aansluiten van de trappen



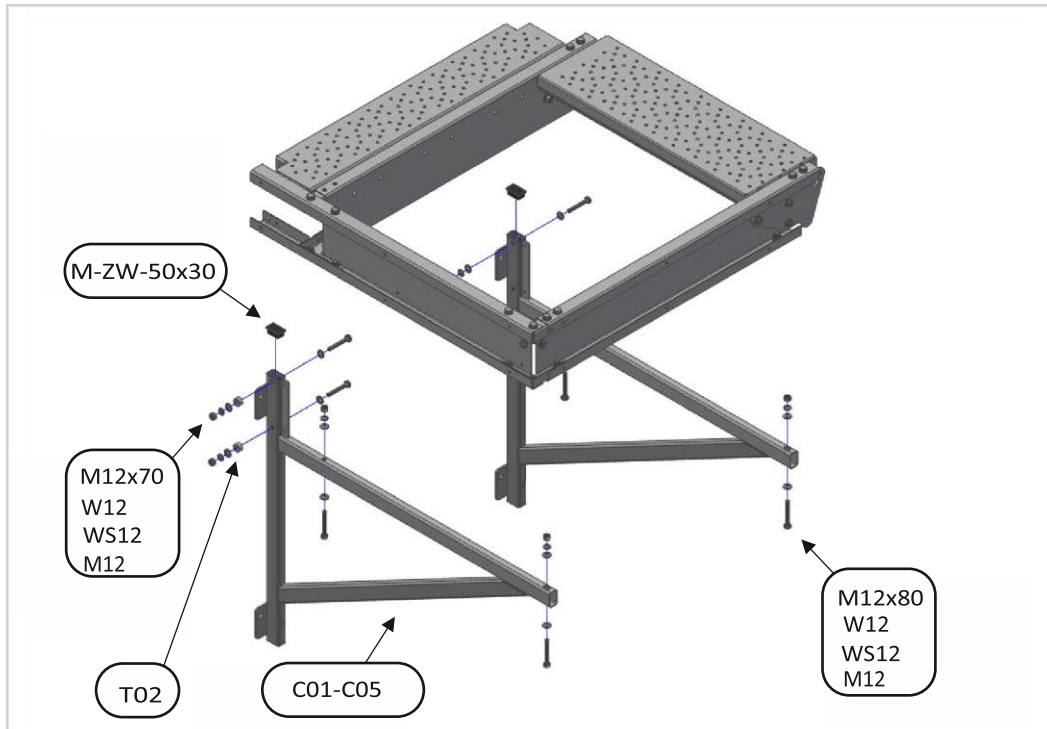
Trapboom



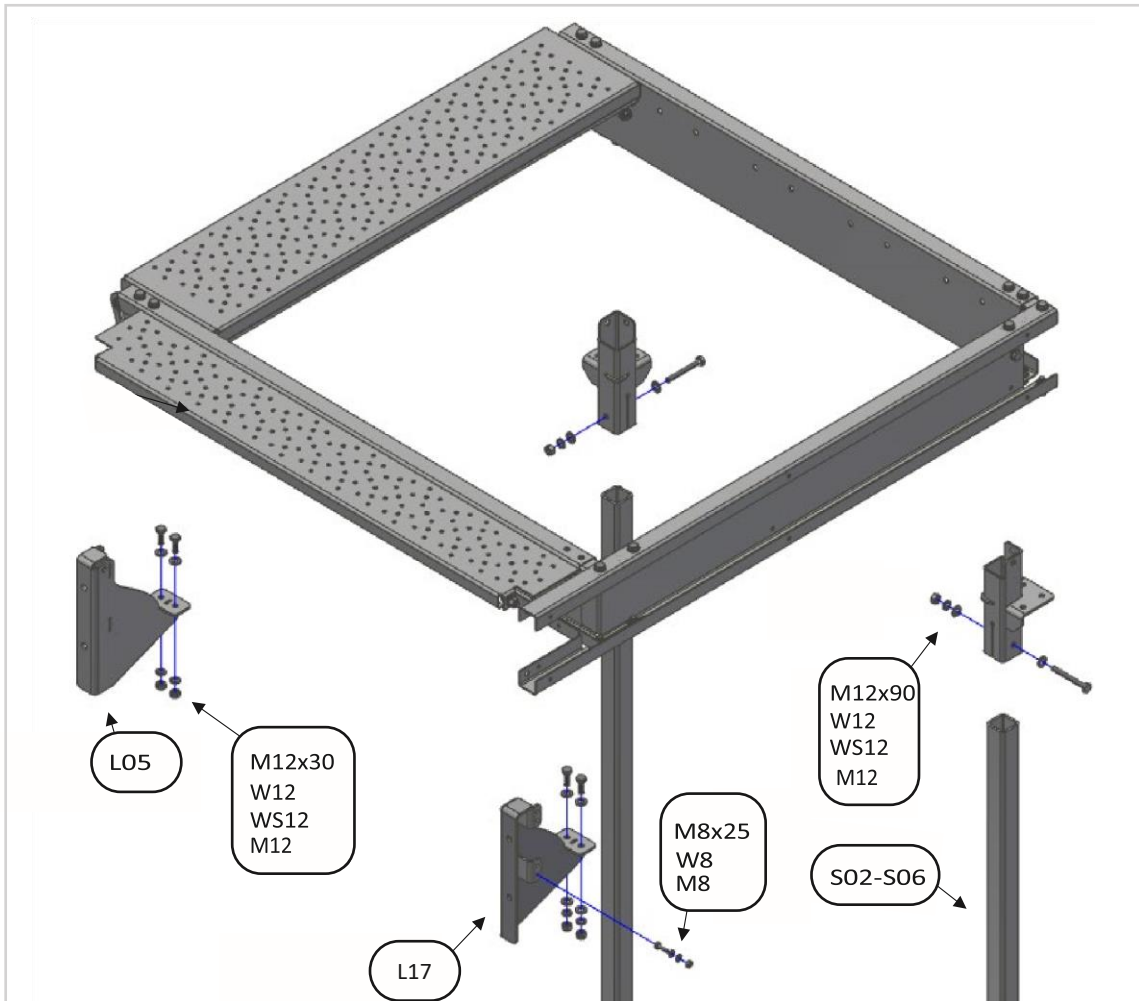
Aansluiten van het platform met de trapboom

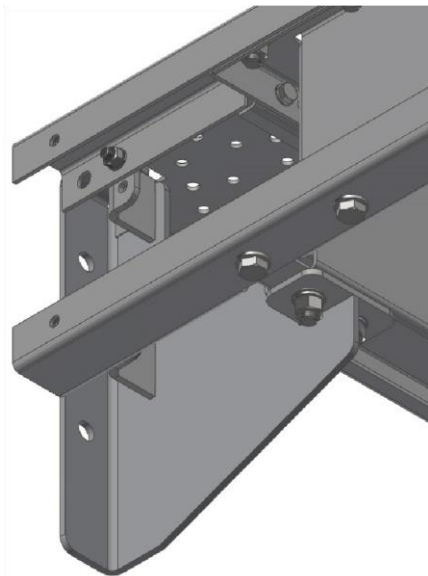
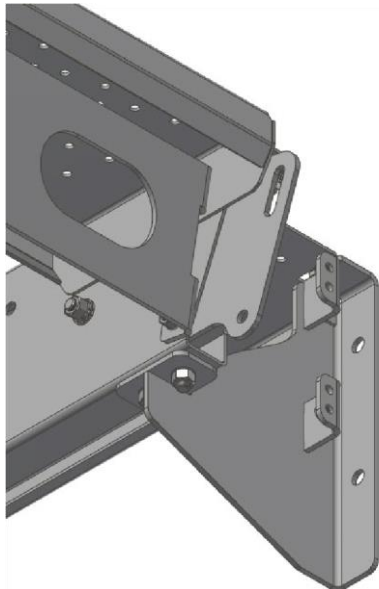
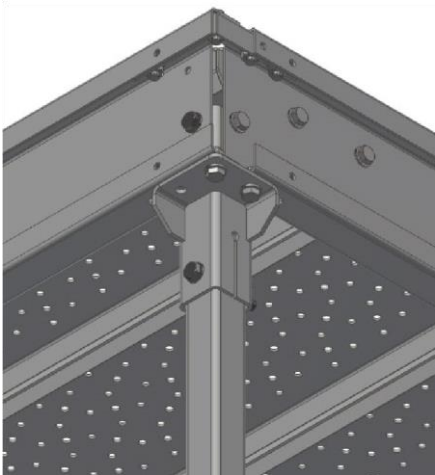
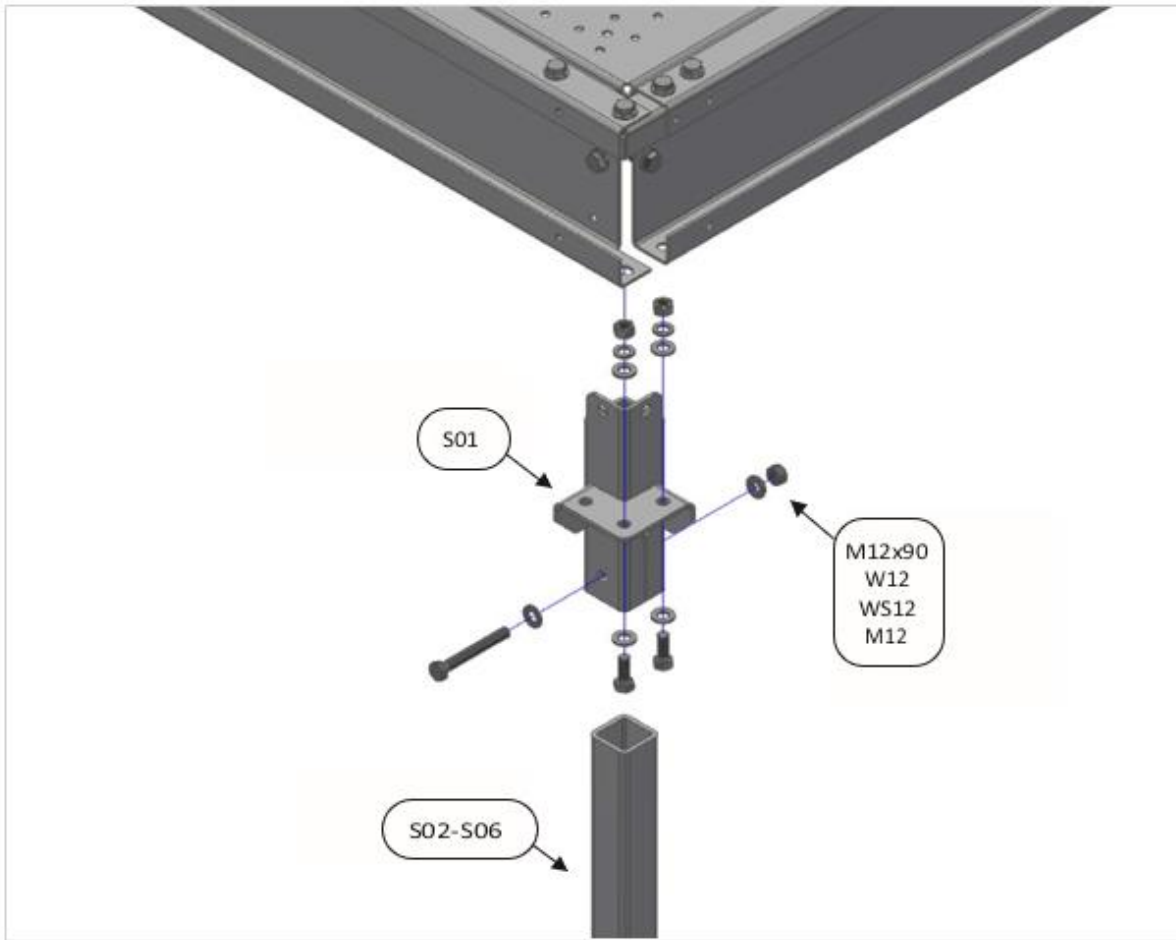


Bevestig het platform

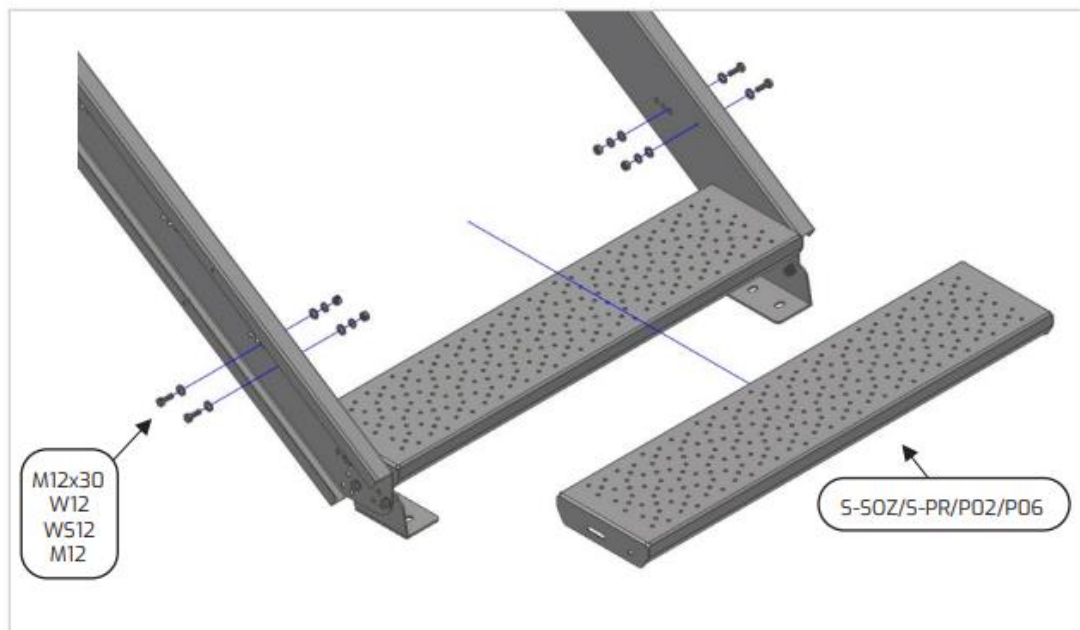


Plaatsing van platform en ondersteuningspaal

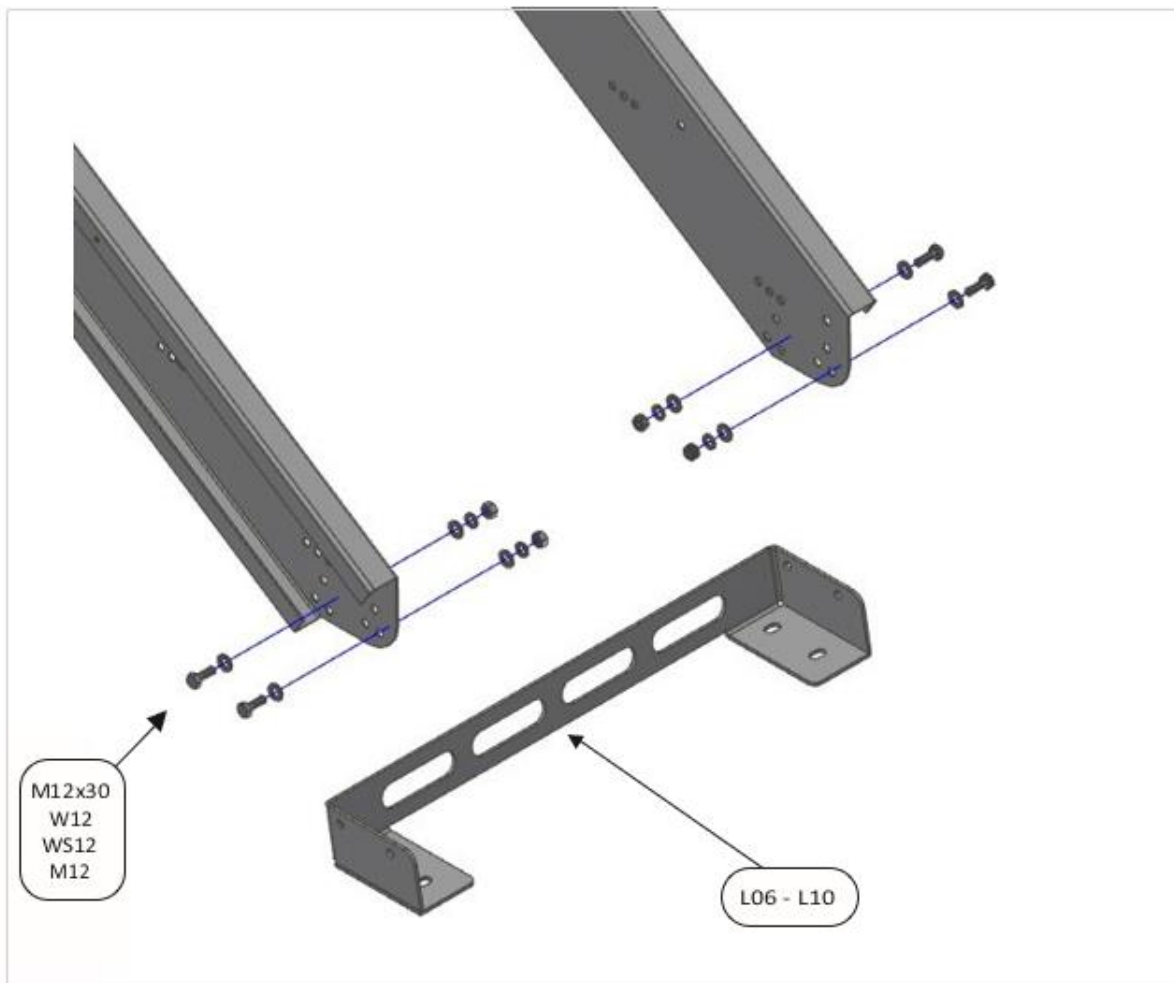




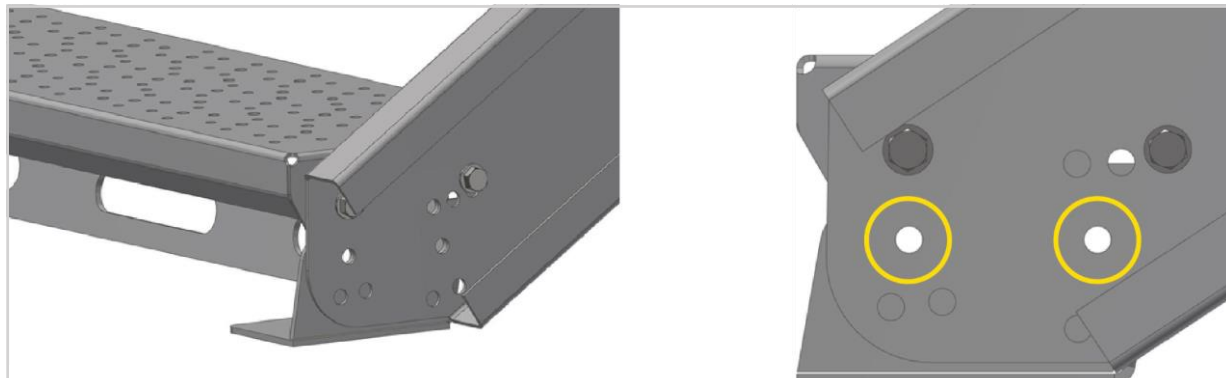
Monteer de trede



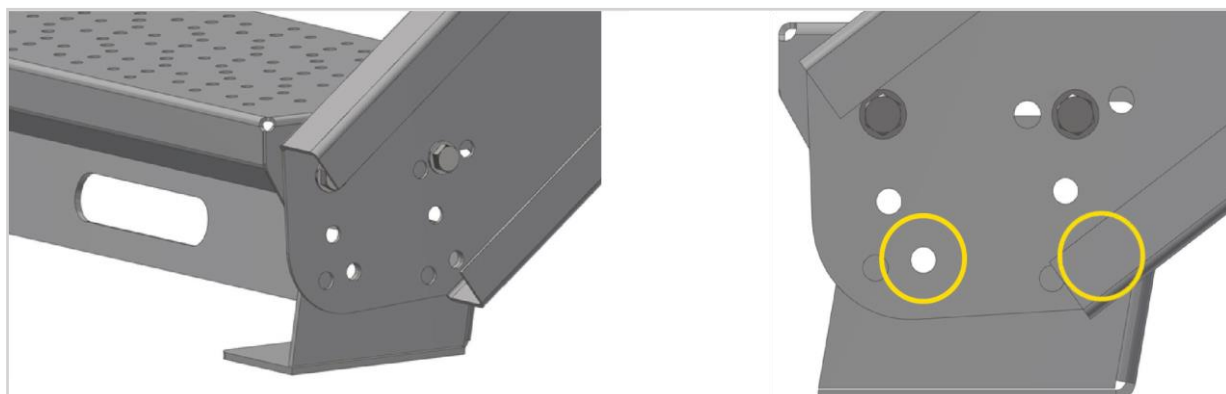
Montage van de onderste trapbevestiging



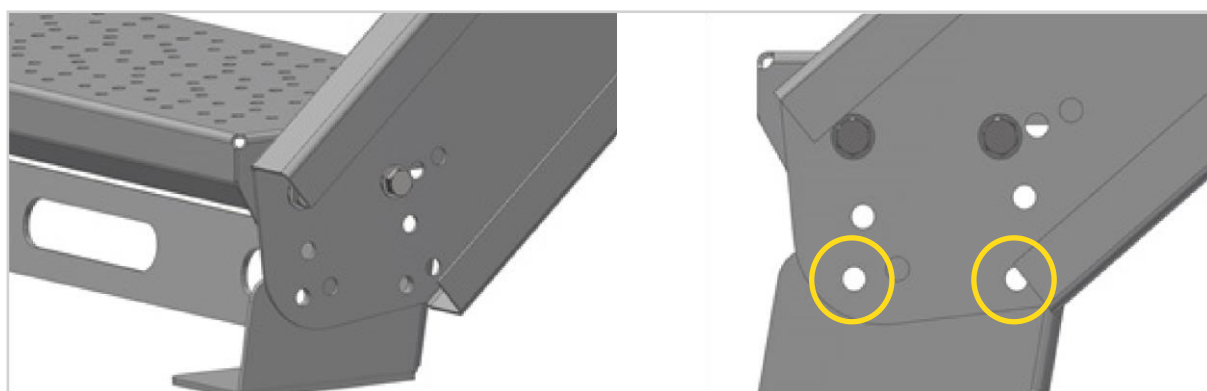
Montage opening 33°



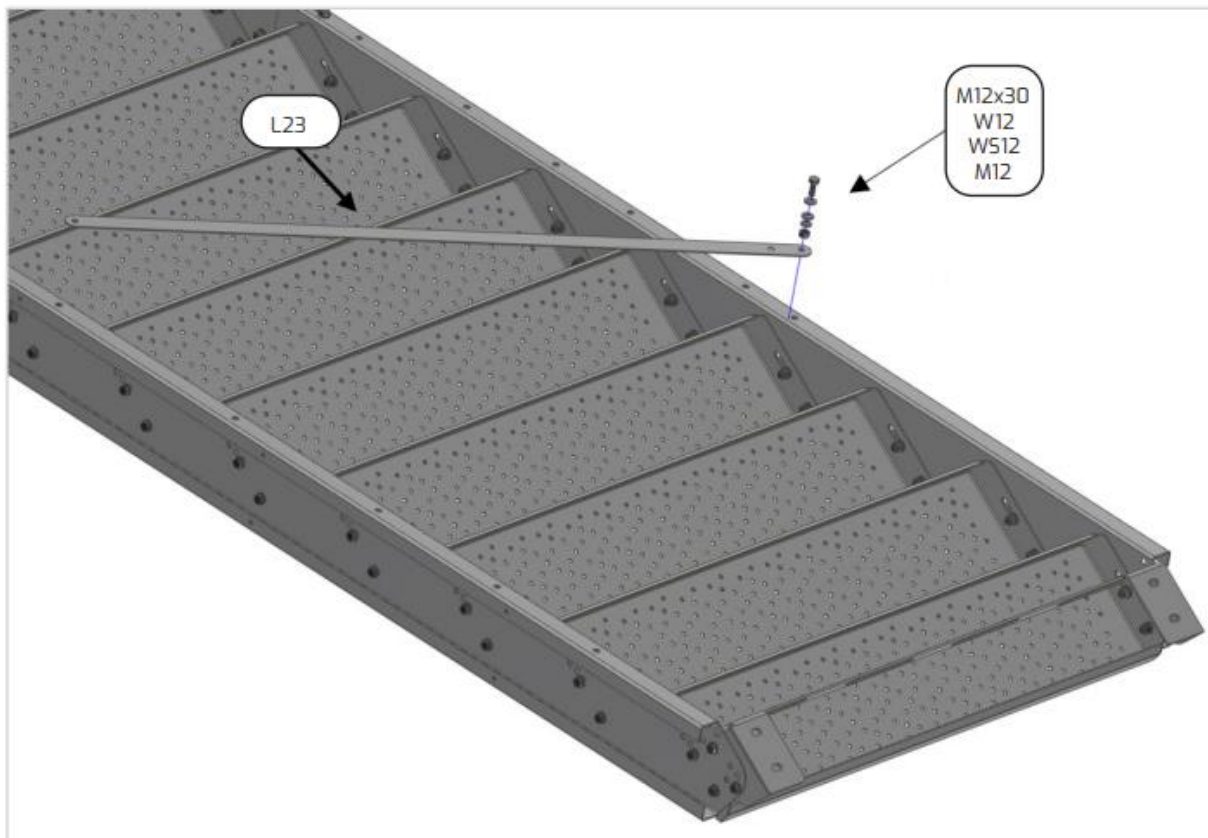
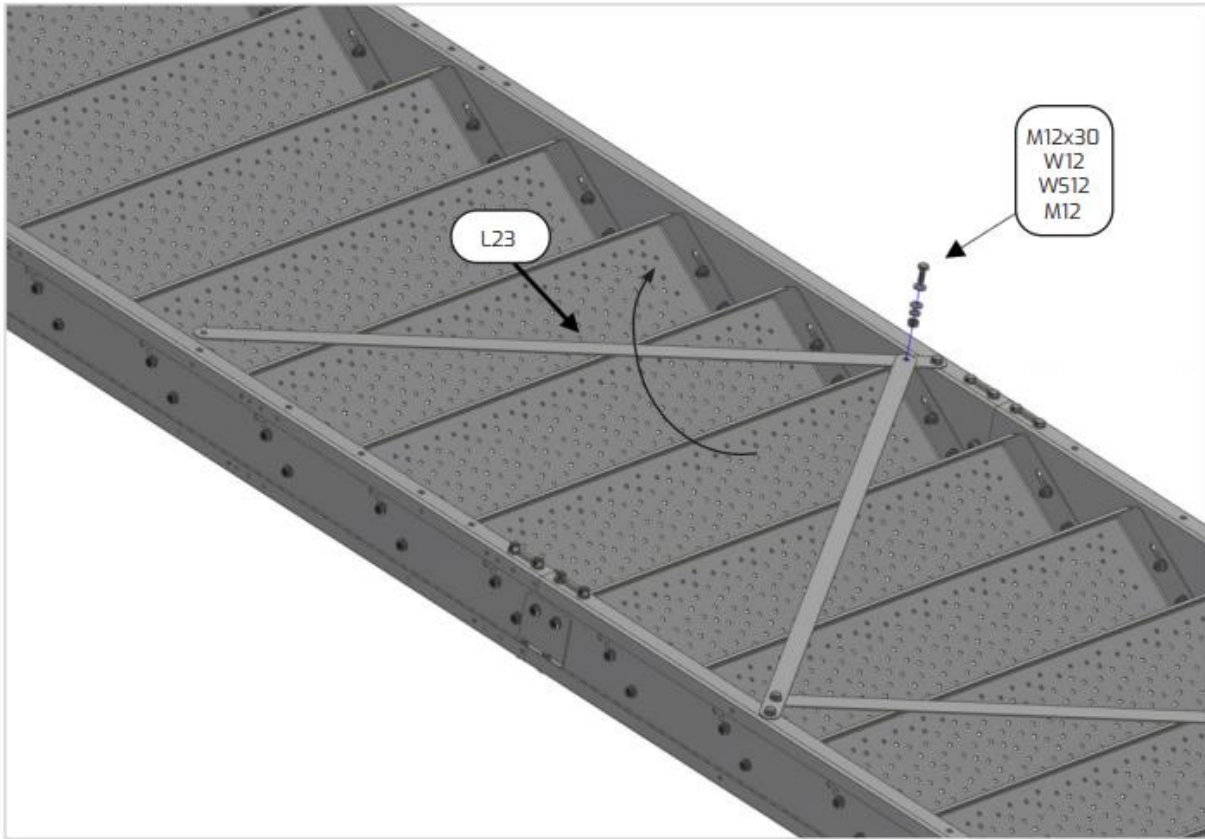
Montage opening 37°

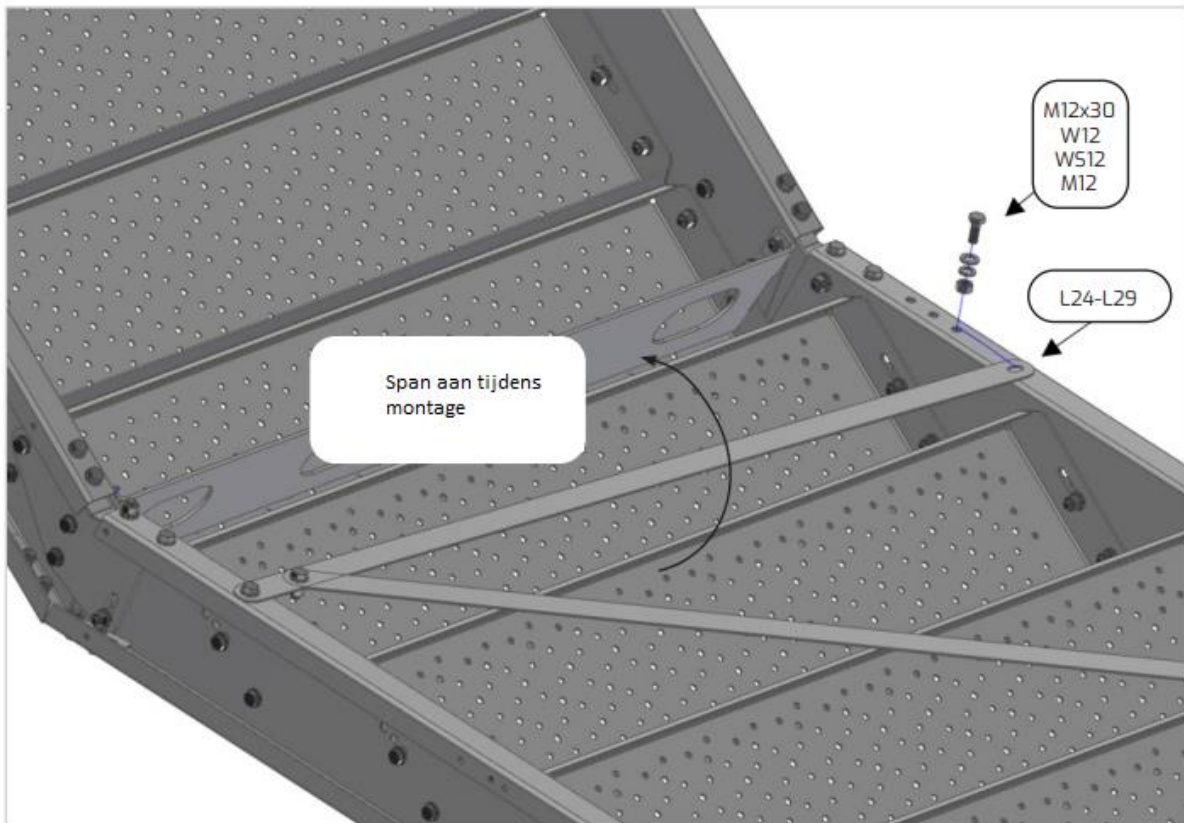
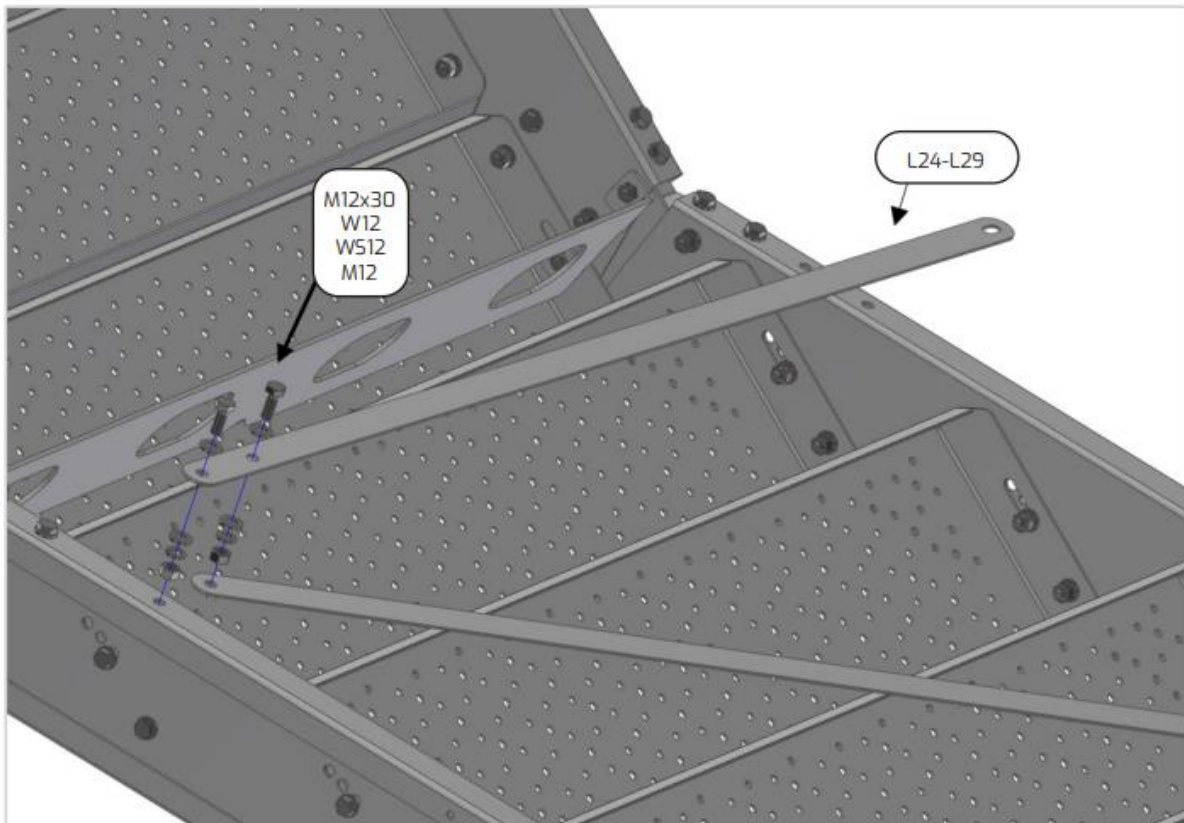


Montage opening 40°

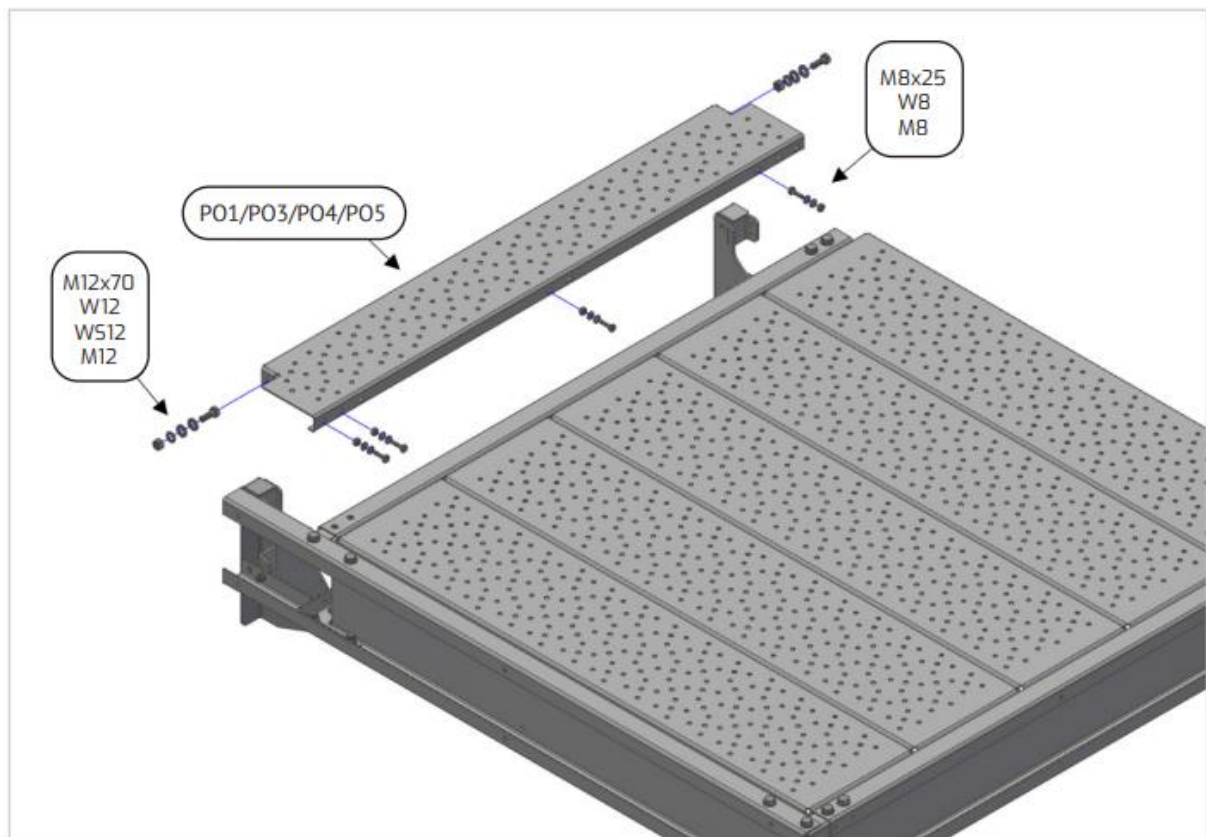


Montage van de trap

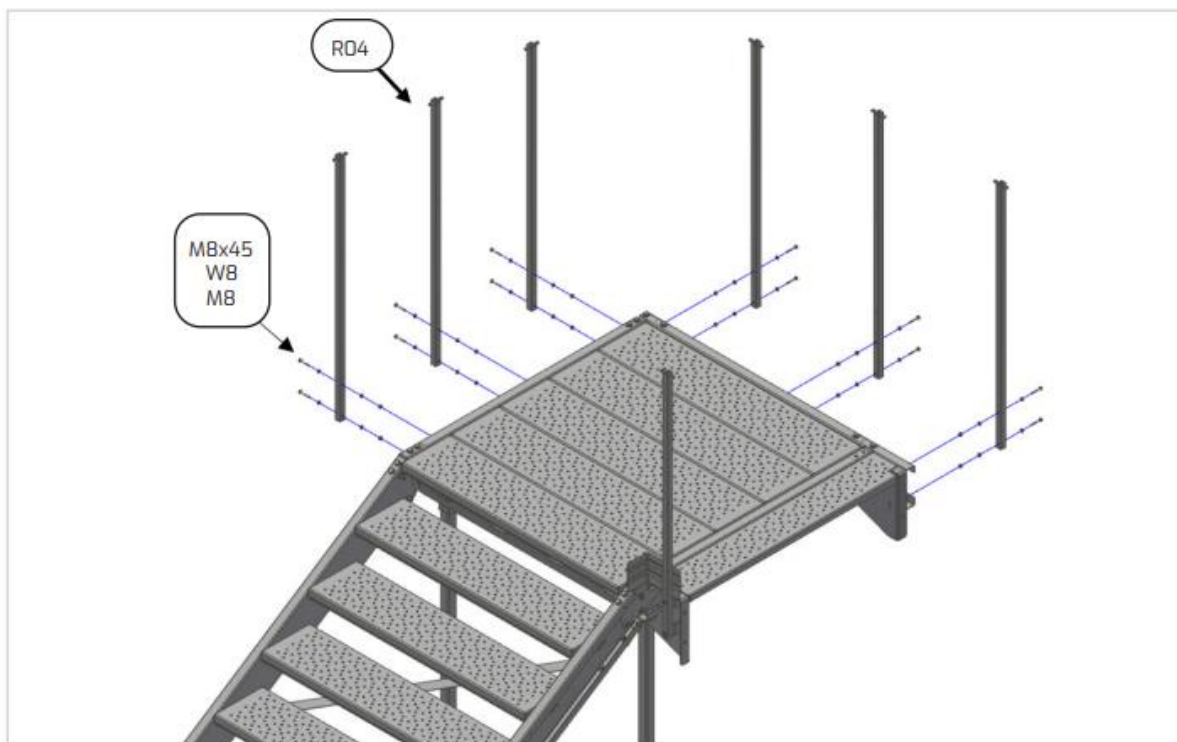


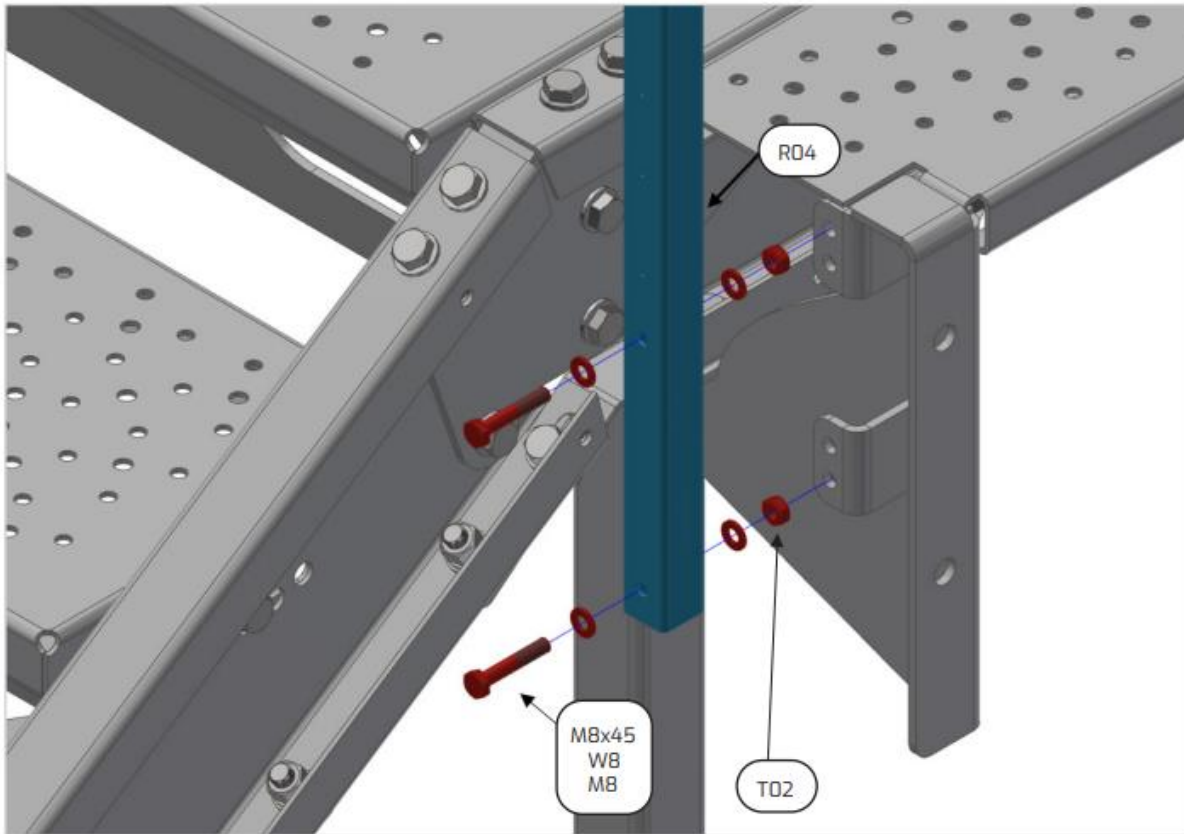


Montage van de vloer van het platform

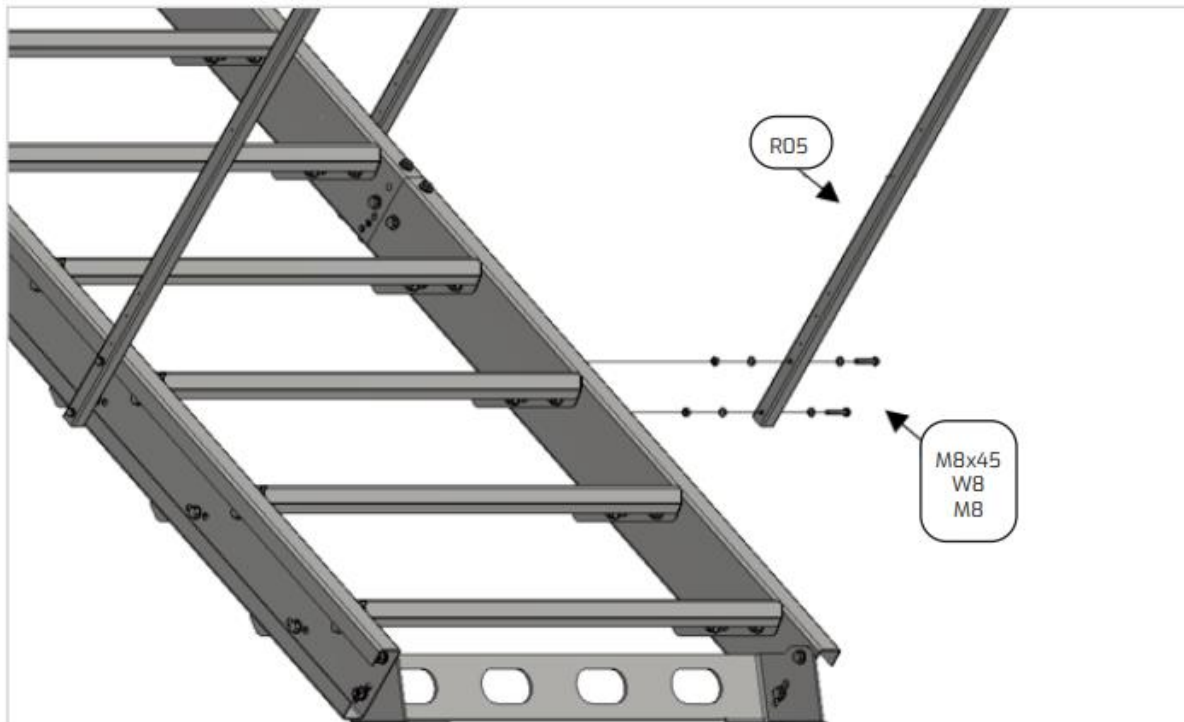


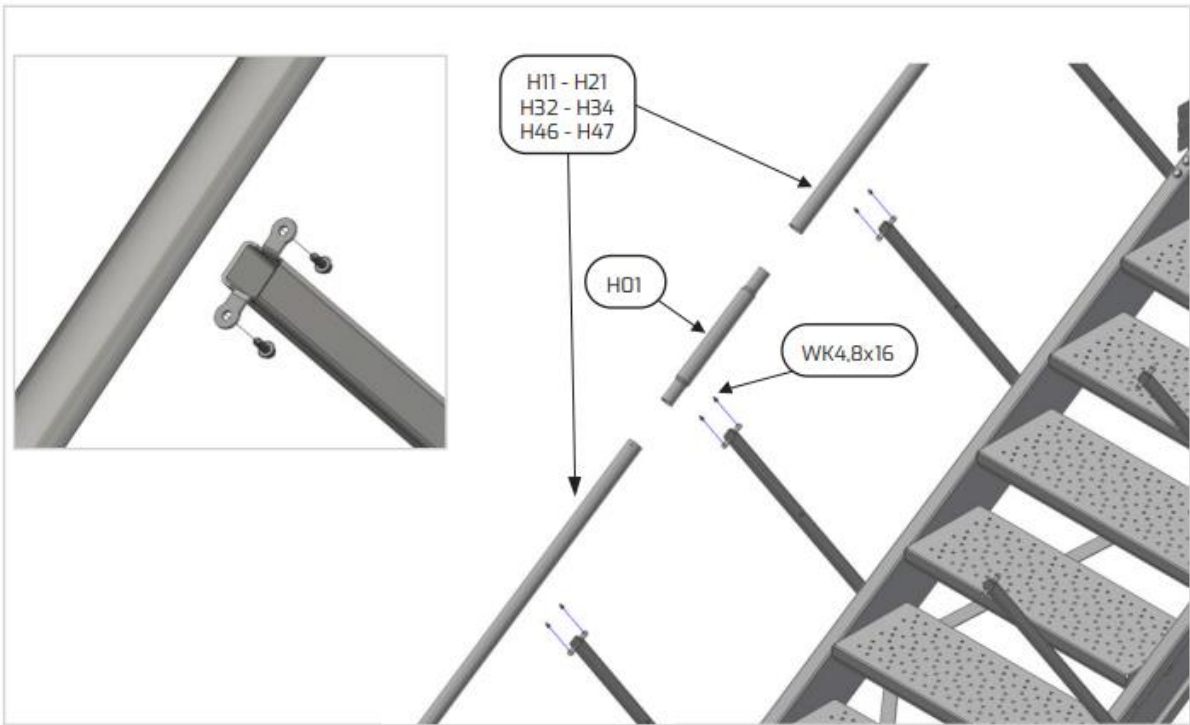
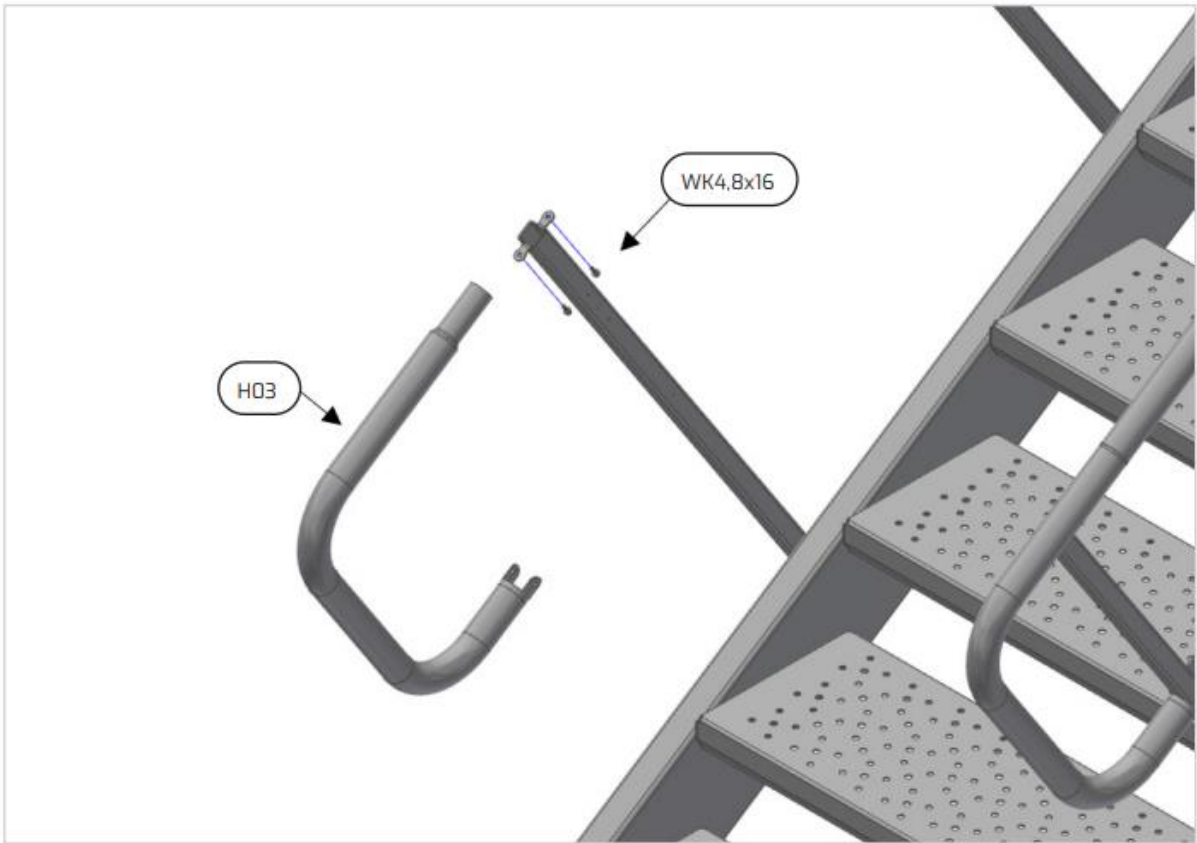
Montage van de leuningpalen



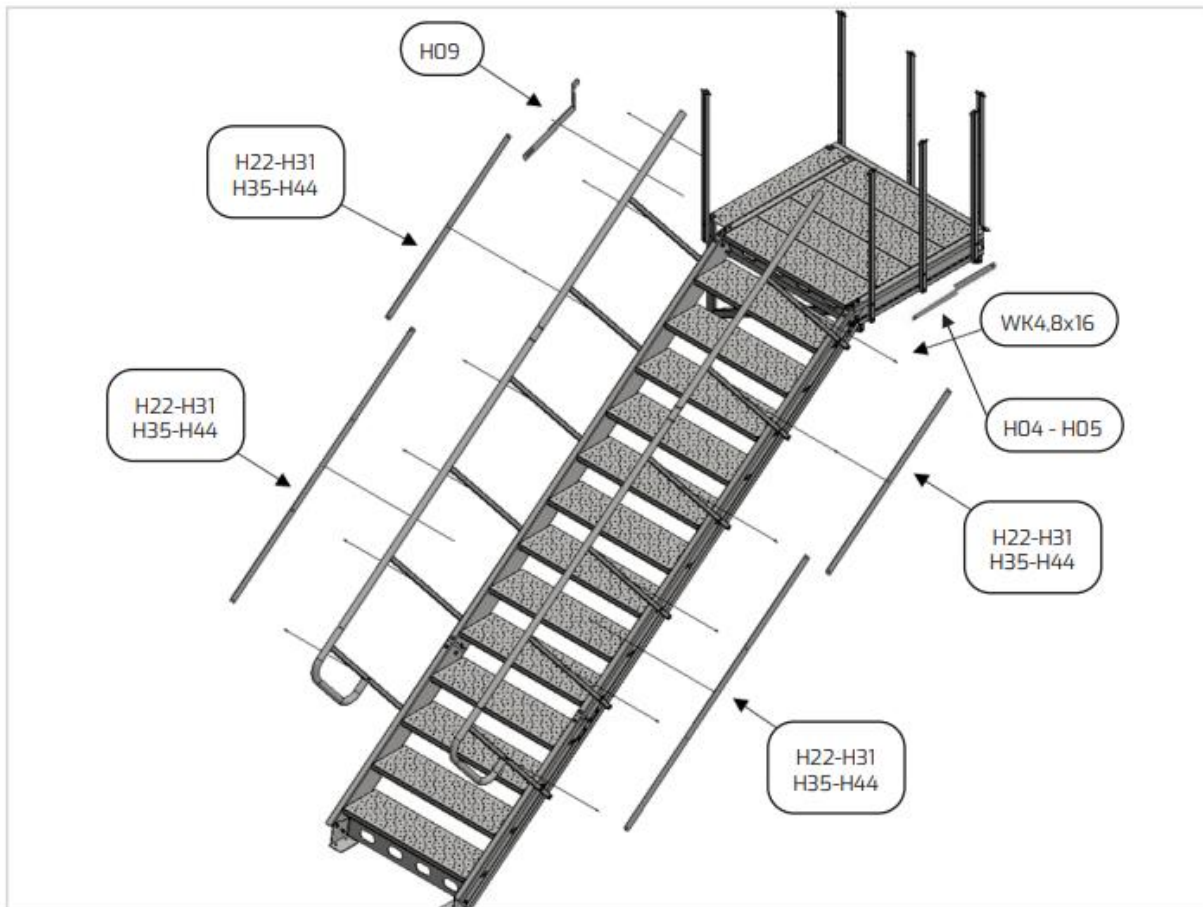
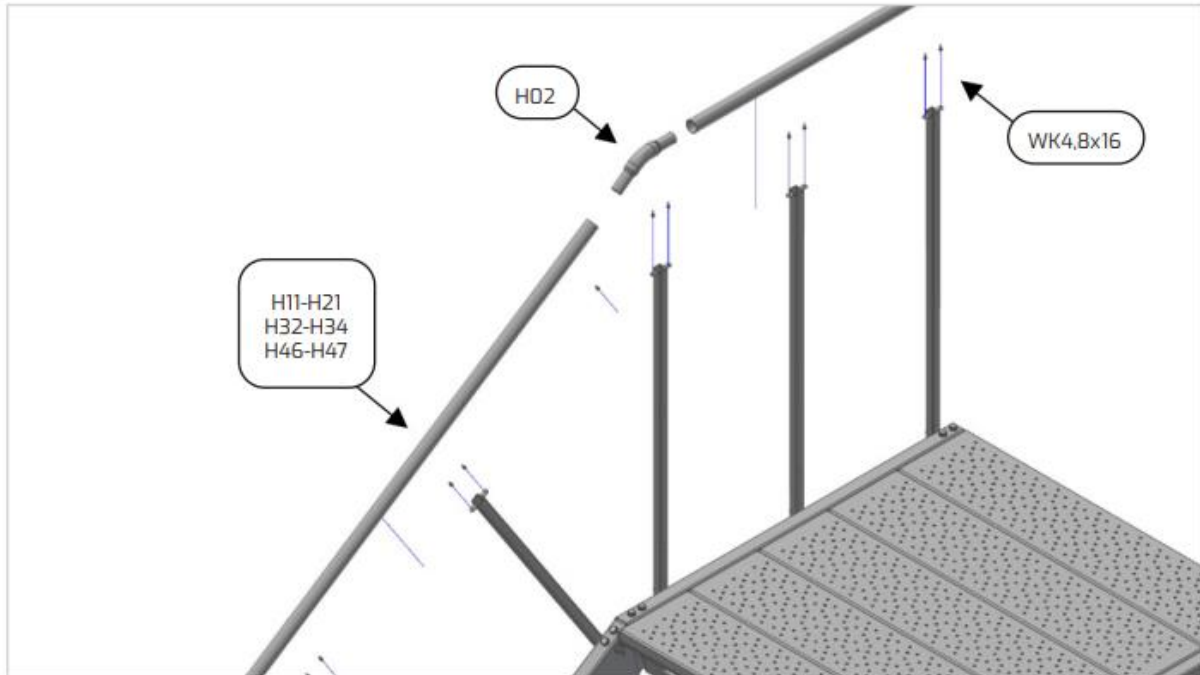


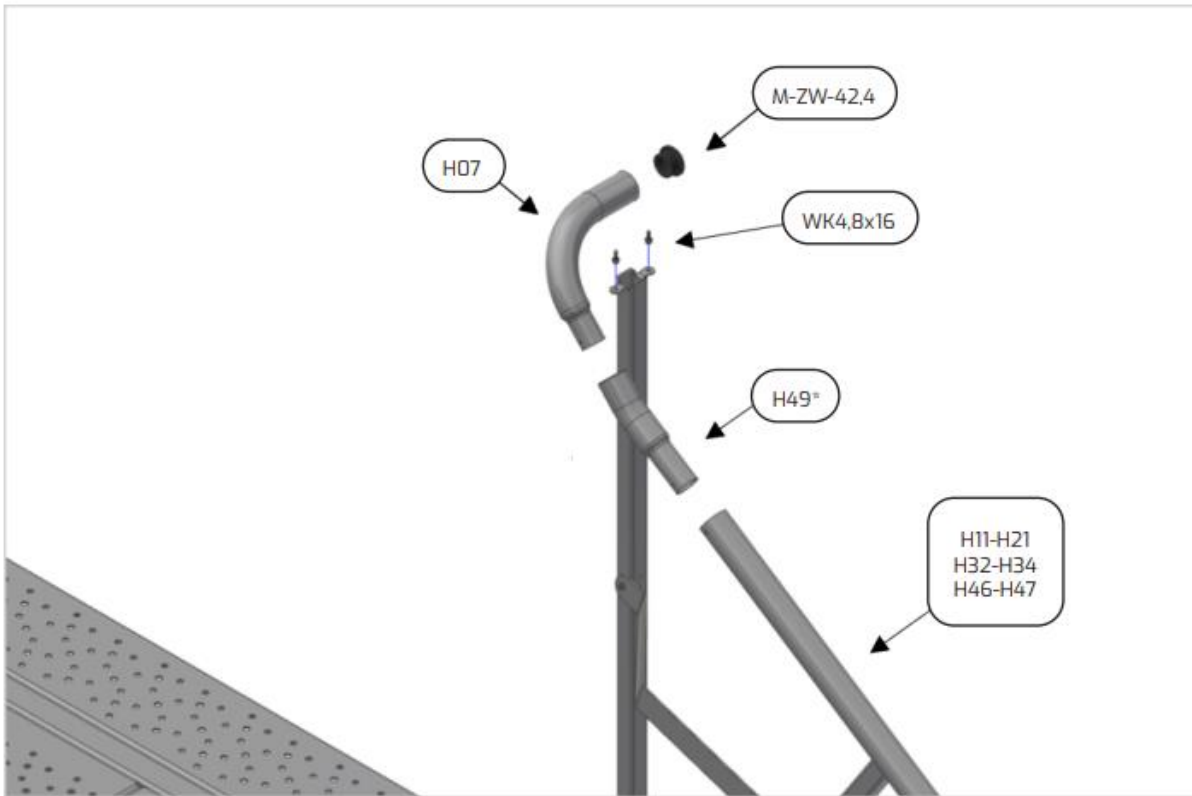
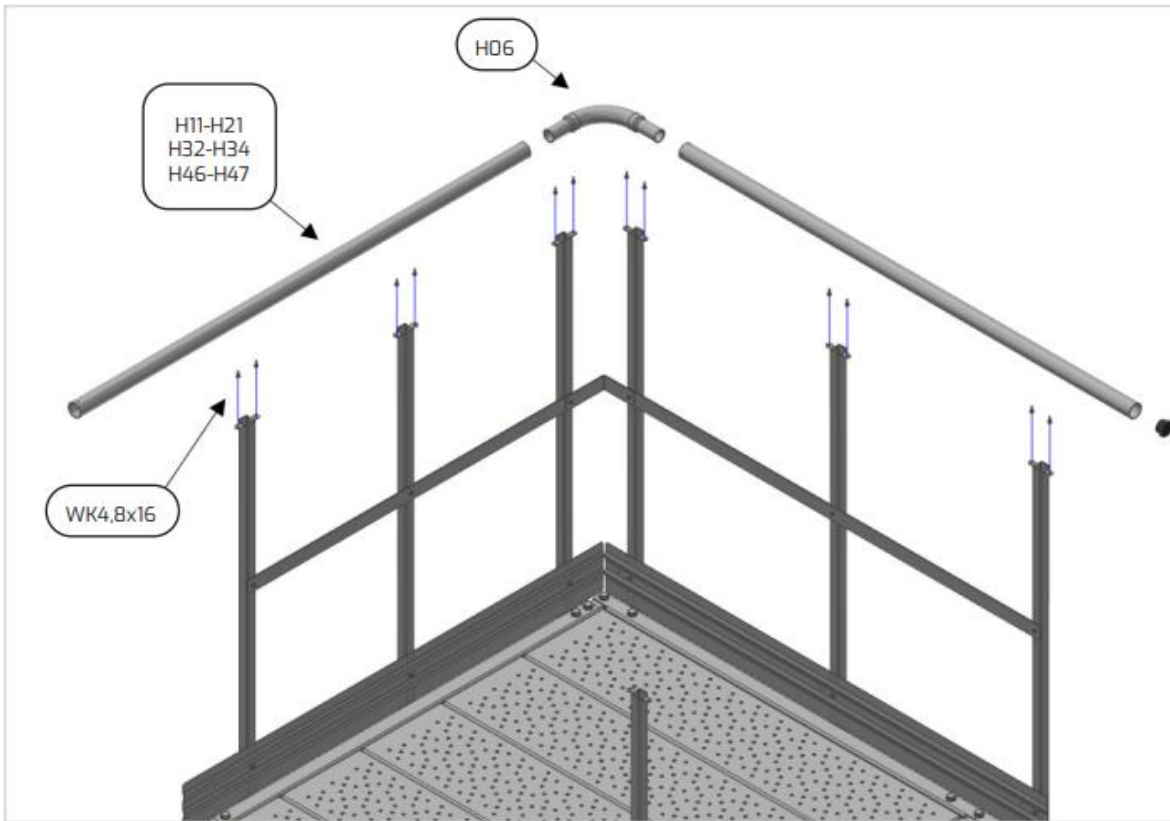
Montage van de trapleuning

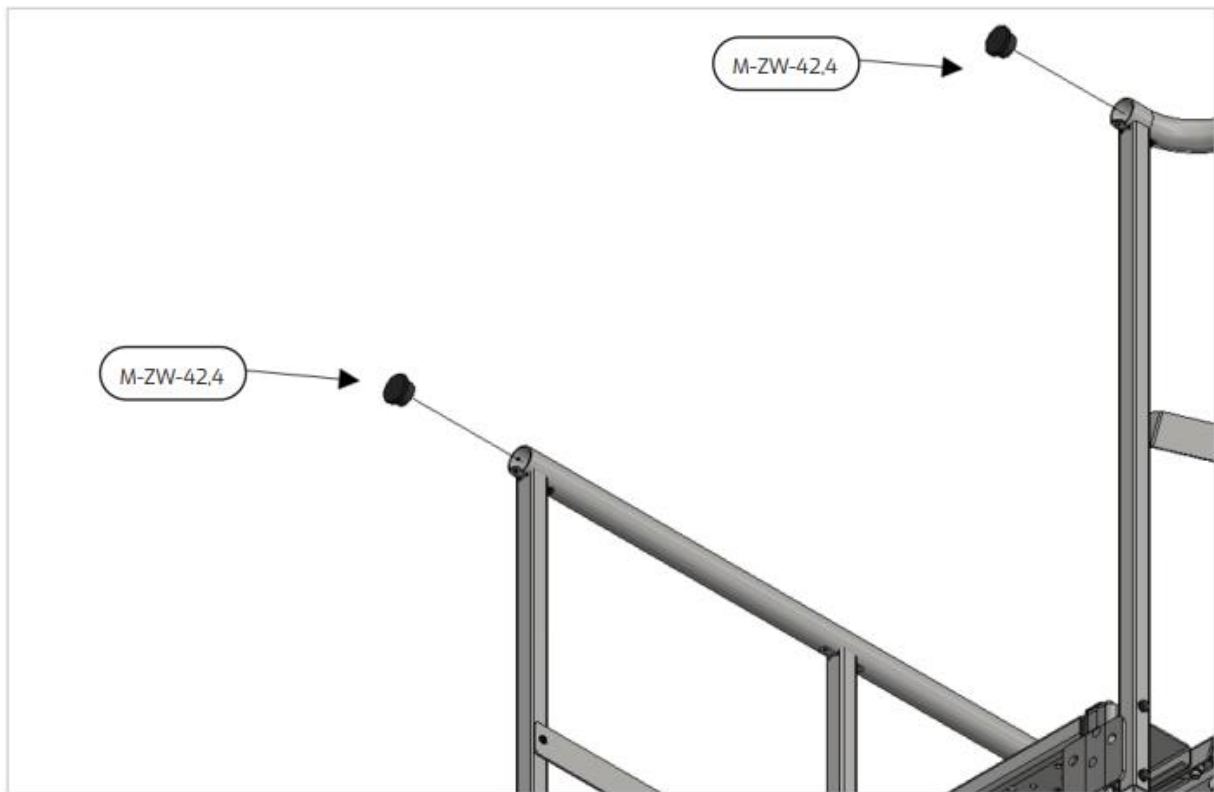




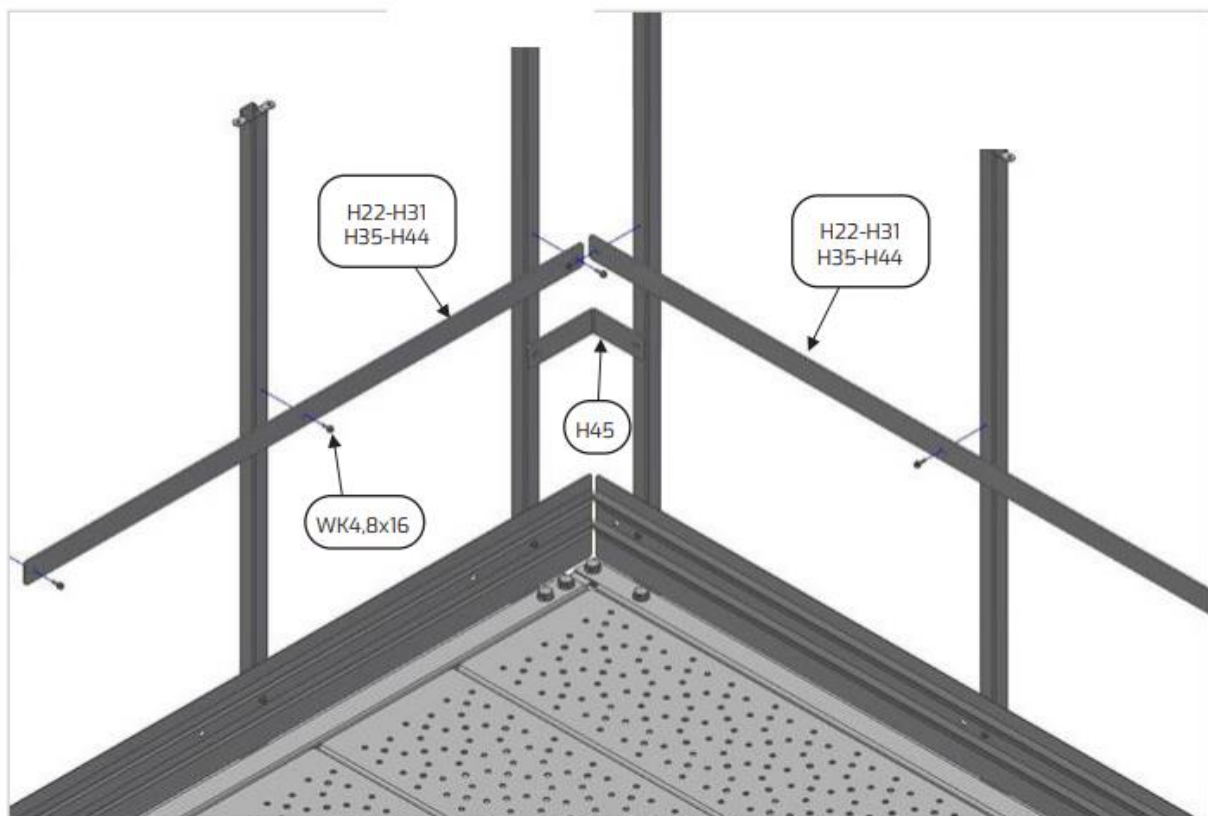
Aansluiten van de trapleuning met de bordesleuning

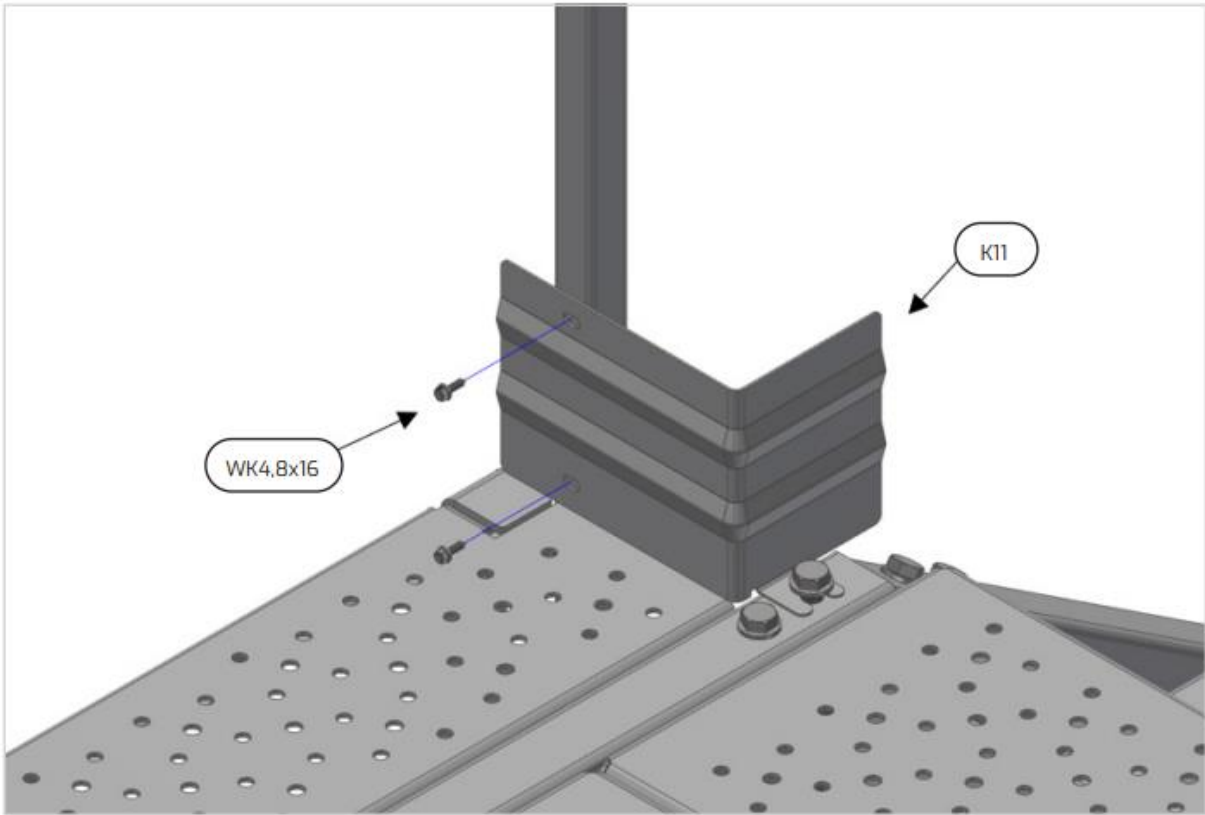
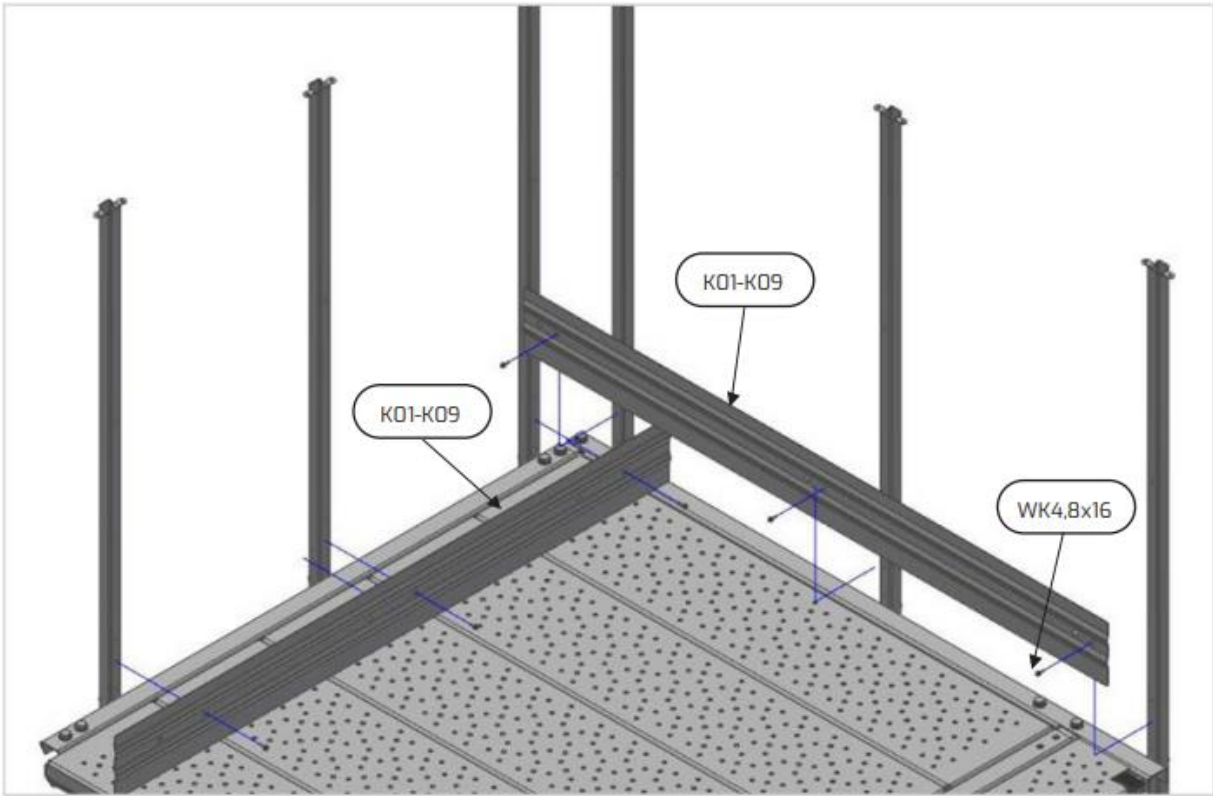


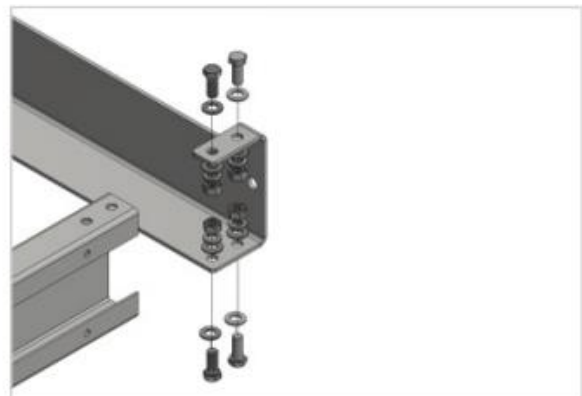
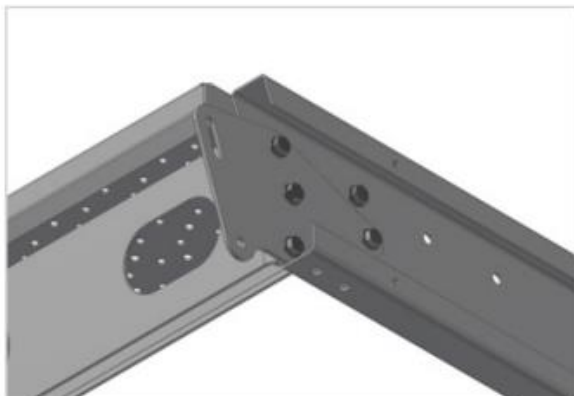
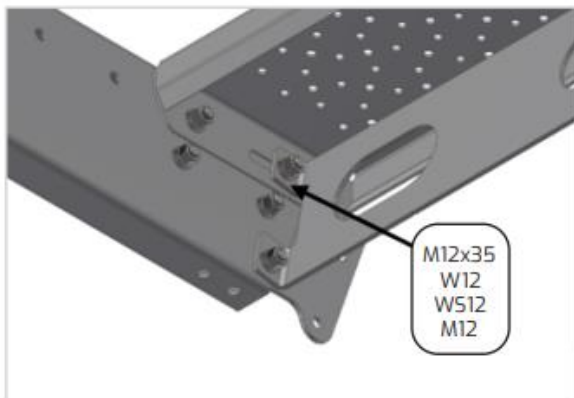
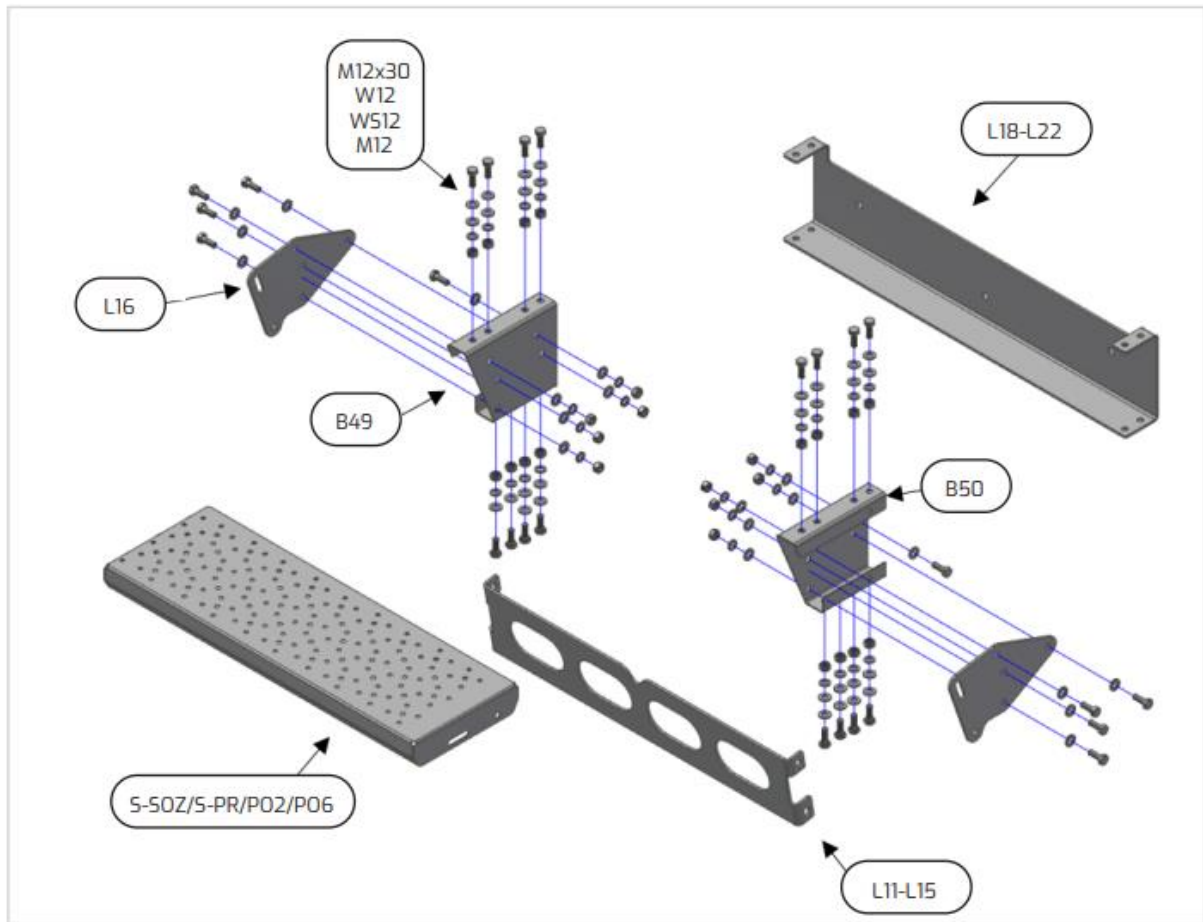




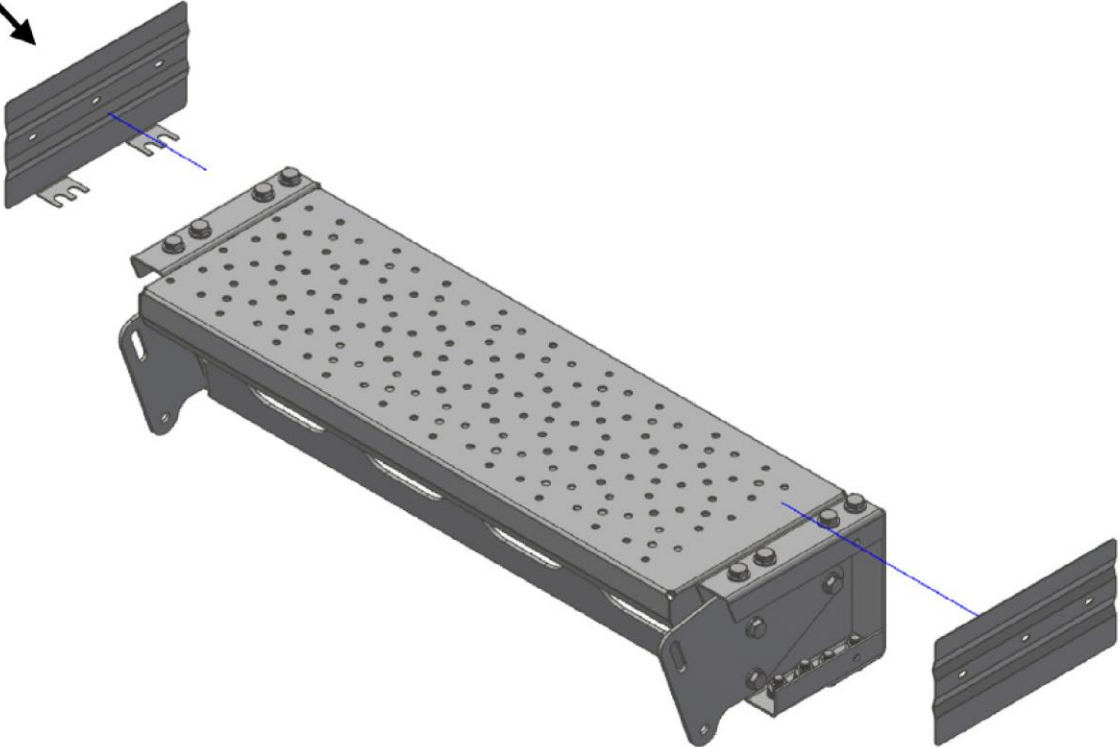
Montage van de horizontale leuning op het platform



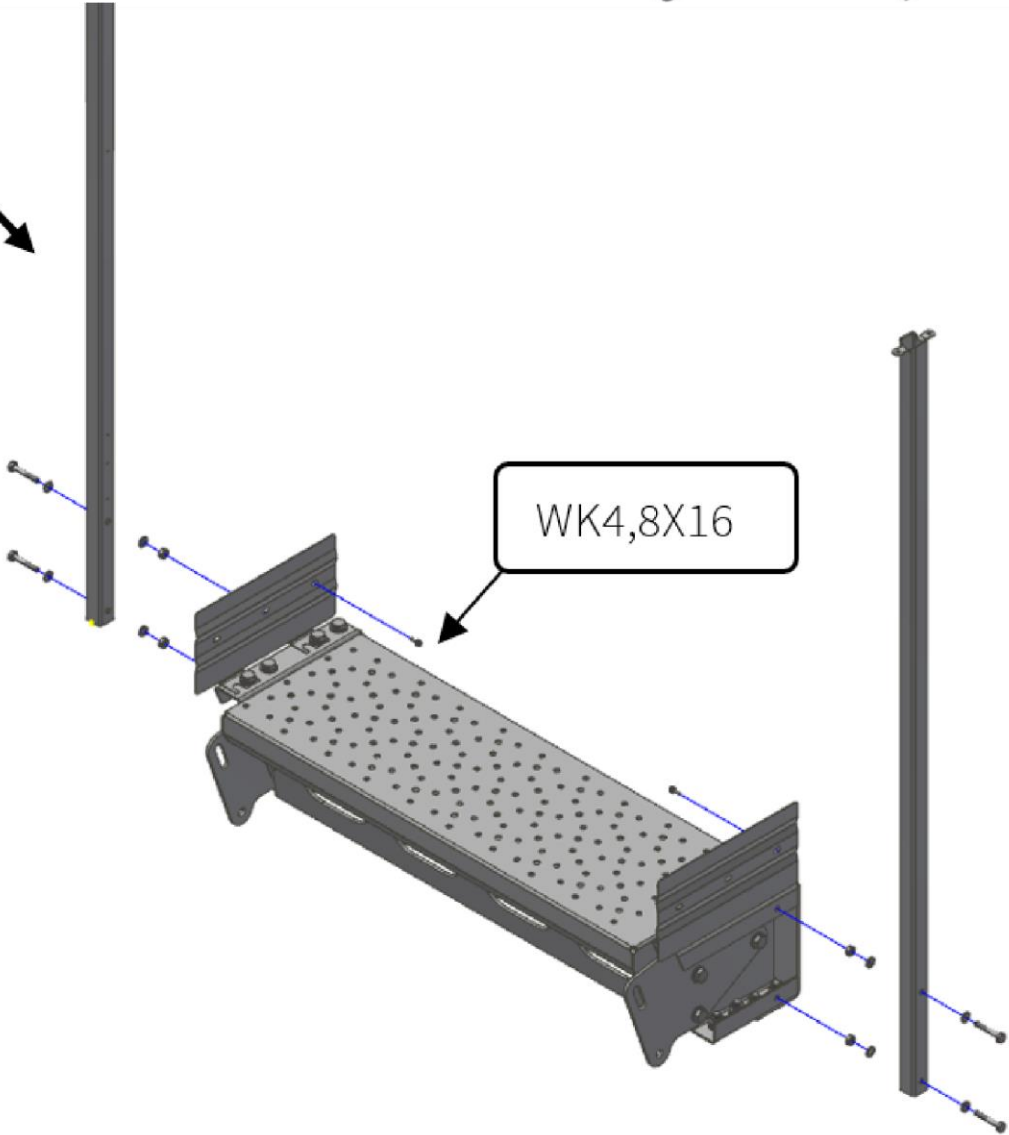




K07

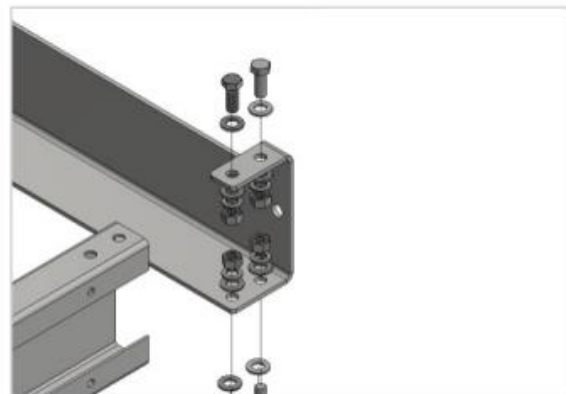
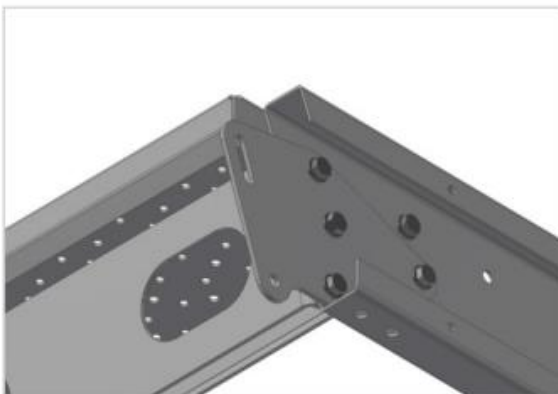
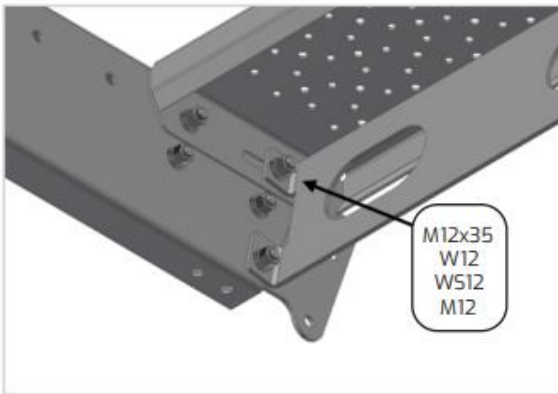
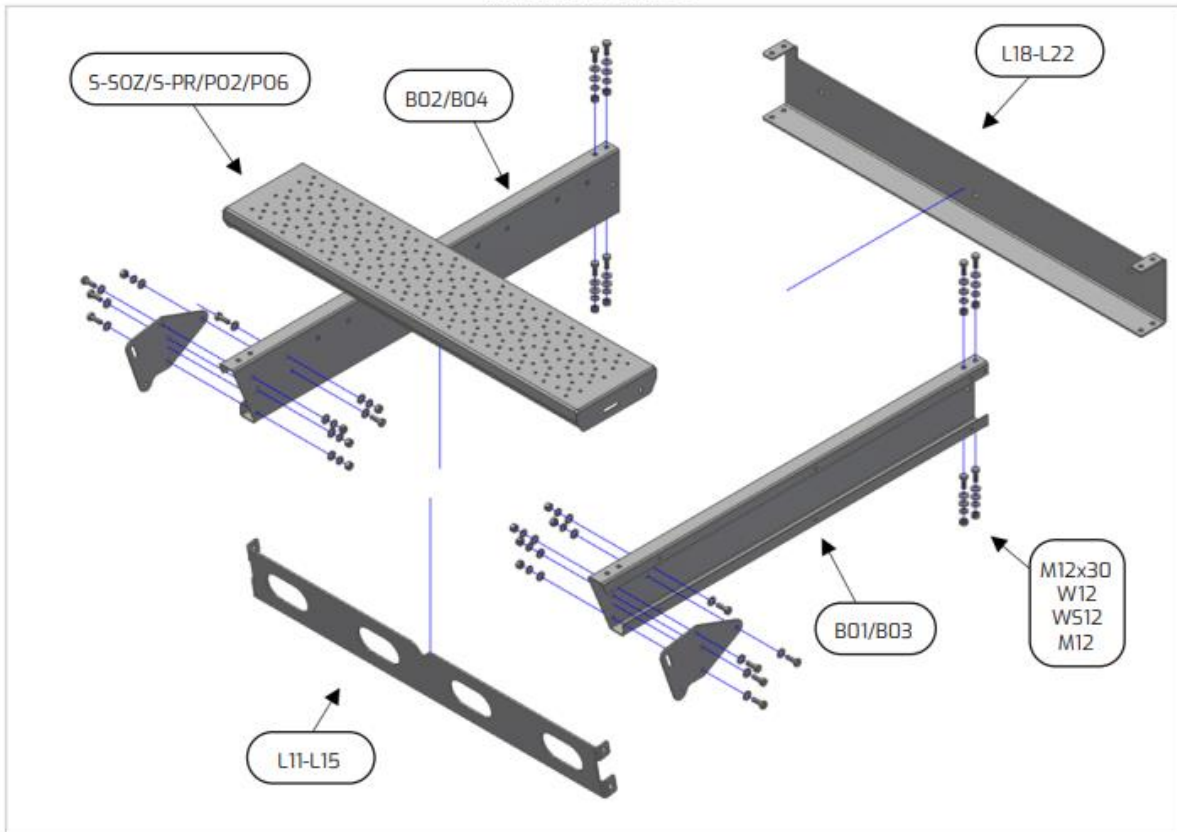


R04



Montage van de handgrip





Montage van de leuning aan het platform

