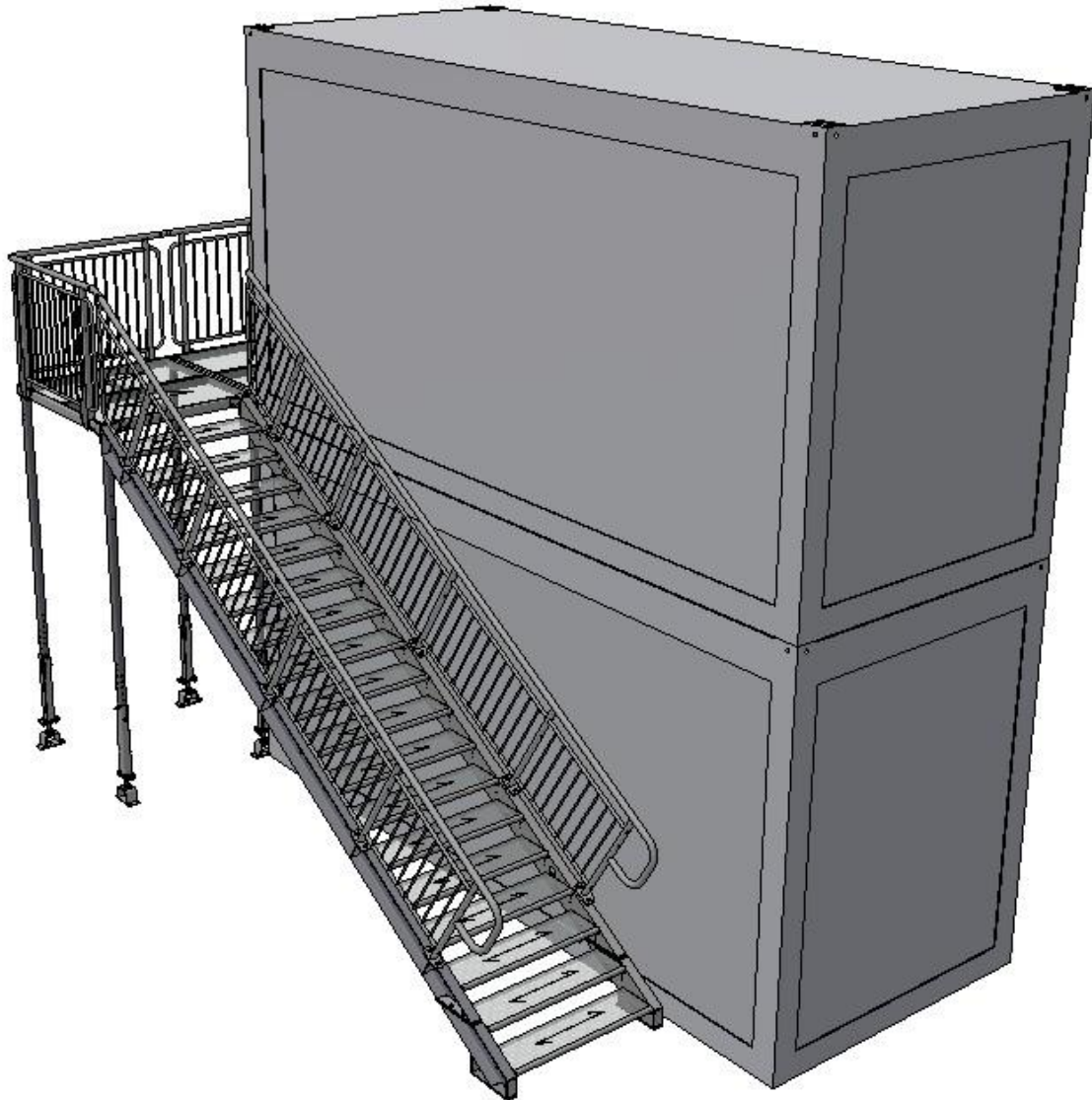


Handleiding Stalen Containertrap 5kN/m²



Containertrappen 5kN/m²: Veilig én functioneel voor publieksgebruik

De containertrappen 5kN/m² van EasyStairs zijn een innovatieve oplossing voor het veilig en efficiënt toegang bieden tot containers. Bijvoorbeeld op evenementen, bouwplaatsen of in tijdelijke opslagruimtes. Deze trappen zijn ontworpen met een maximale belasting van 5kN/m², wat ze bijzonder geschikt maakt voor publieksgebruik.

Containertrappen met een maximale belasting van 5 kN/m² zijn een veilige en praktische oplossing voor het bieden van toegang tot containers in een breed scala van publieksgerichte toepassingen. Met hun robuuste ontwerp, veilige kenmerken en eenvoudige installatie zijn ze een waardevolle aanvulling op elk evenement of project waar tijdelijke toegang tot verhoogde gebieden nodig is. Door te kiezen voor containertrappen, kunnen organisatoren en bedrijven de veiligheid en het gebruiksgemak voor hun bezoekers waarborgen.

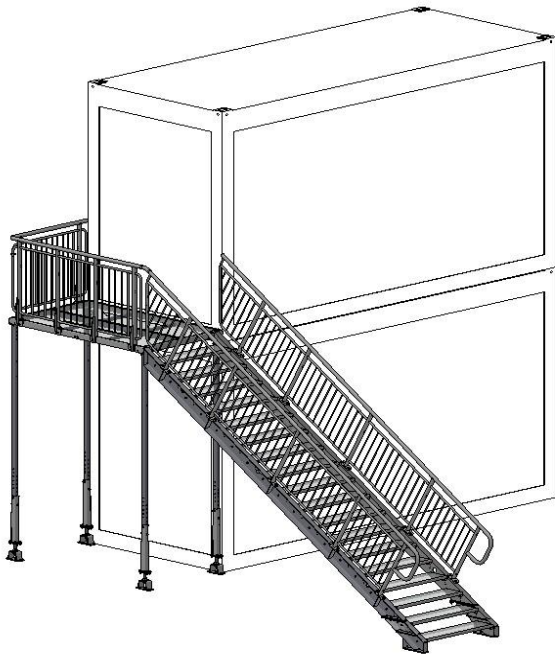
Unieke eigenschappen:

- **Veilig:** De containertrap 5kN/m² is uitgerust met antislip treden én heeft aan weerszijde een Safety-trapleuning om vallen te voorkomen.
- **Flexibel:** Leverbaar in een breedte van 1.200 mm en hoogte van 2.800, 2.900 of 3.100 mm.
- **Efficiënt:** De trappen zijn eenvoudig te monteren en te demonteren. Dit bespaart tijd en moeite. Ook is de Containertrap gedemonteerd te vervoeren in de container.
- **Uitstraling:** De trap geeft een professionele uitstraling richting medewerkers, bezoekers en opdrachtgevers.

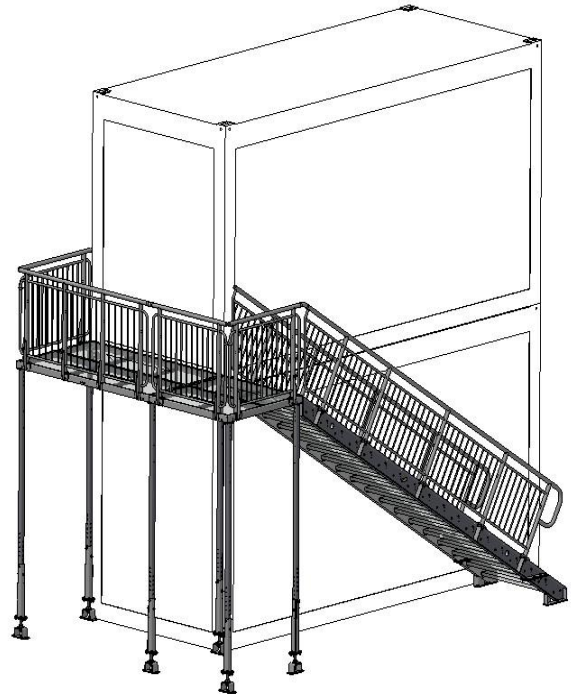
Specificaties:

- De containertrap 5kN/m² is verkrijgbaar in staal.
- Beschikbaar in een breedte van 1.200 mm.
- Leverbaar in hoogte van 2.800, 2.900 of 3.100 mm.
- De containertrap kan vervoert worden in de container.
- Belastbaar tot max. 5kN/m².
- Altijd geleverd inclusief Safety-leuning.

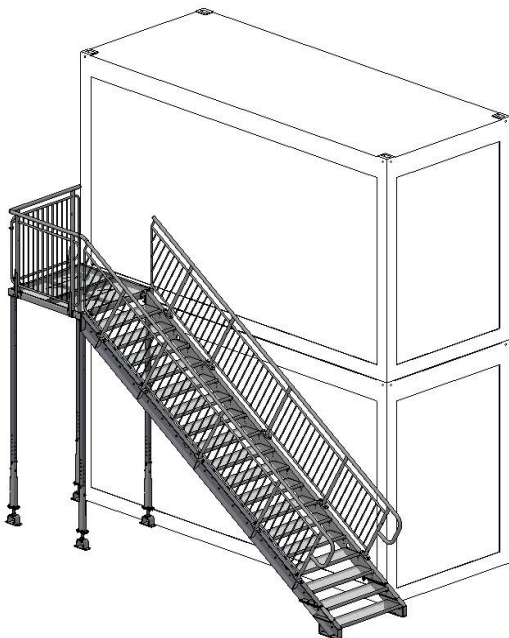
Standaard opstellingen



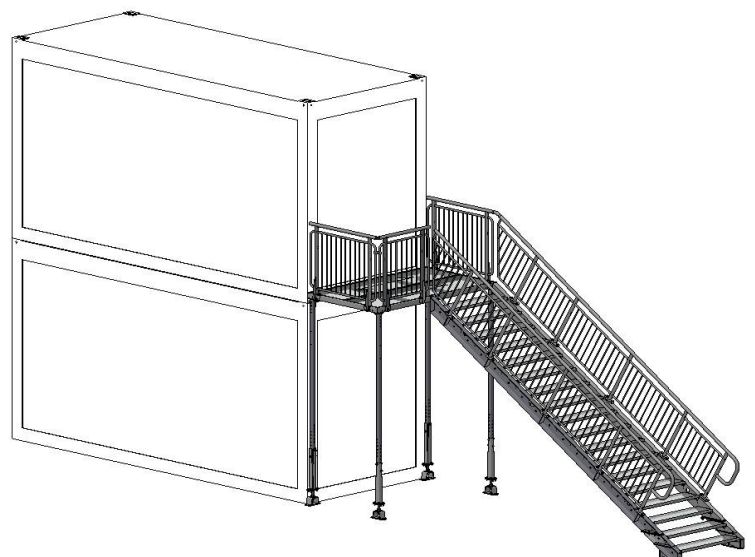
Variant S5.1



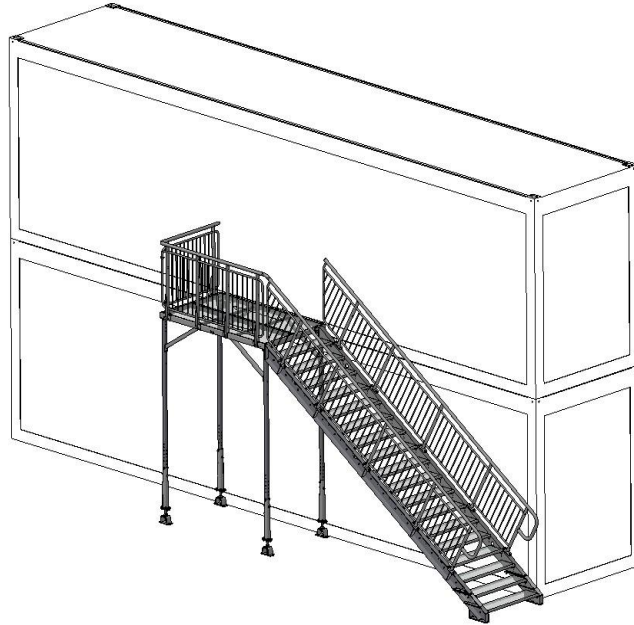
Variant S5.3



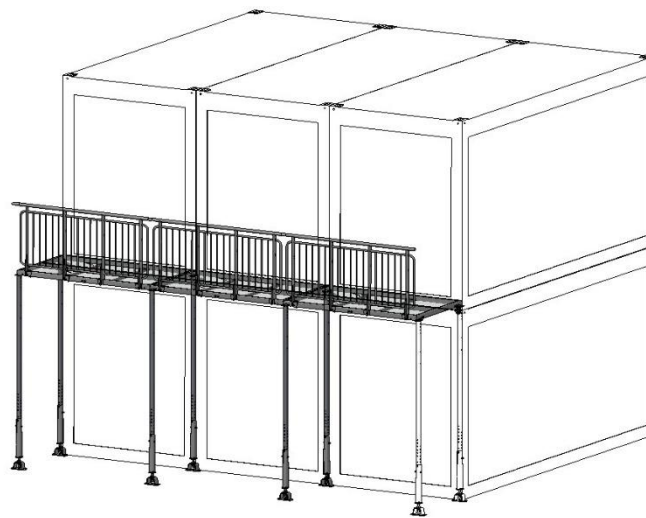
Variant S5.4



Variant S5.8



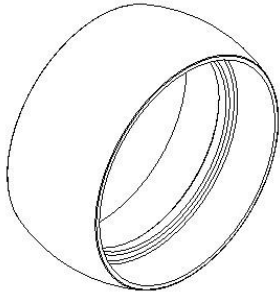
Variant S5.10



Variant S5.5

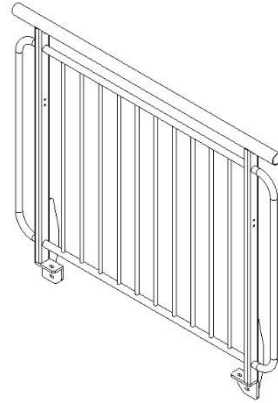
Onderdelen

BS-L3



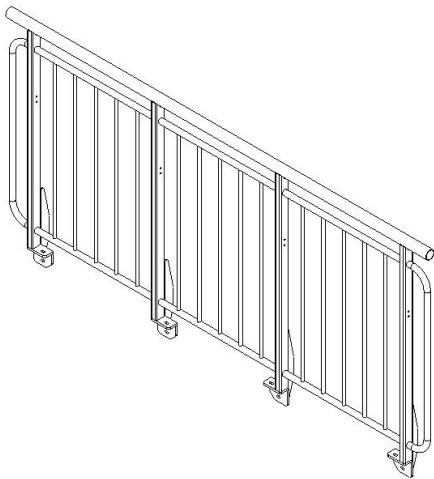
0,10 kg
56x56x25 mm

SK4-BP11



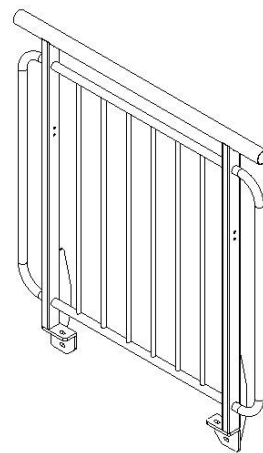
22,60 kg
1.360x1.180x98 mm

SK4-BP12

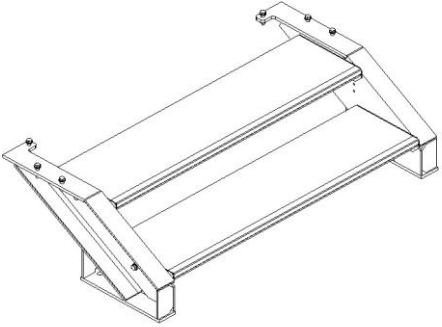
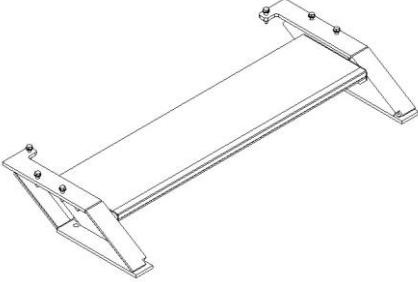
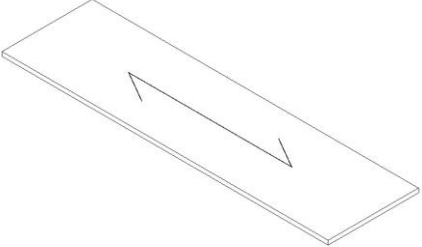
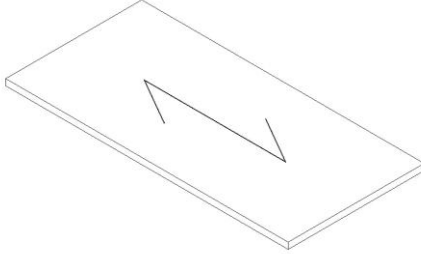
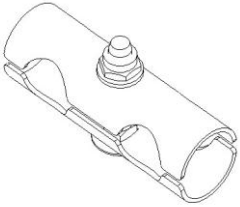
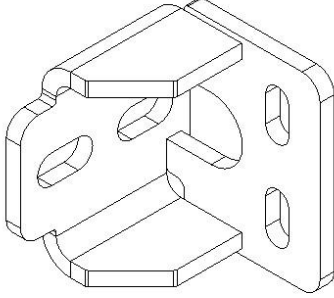


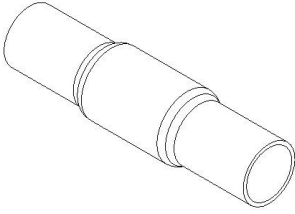
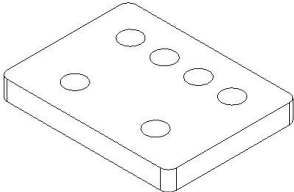
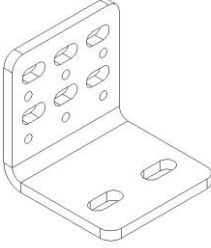
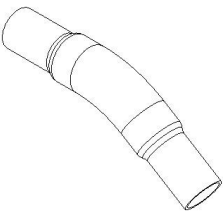
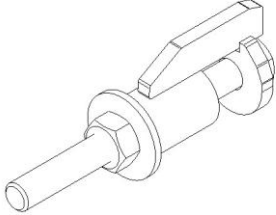
39,60 kg
2.360x1.180x98 mm

SK4-BP13

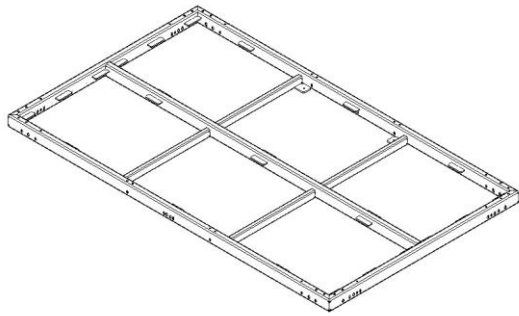


17,25 kg
1.037x1.180x98 mm

| | |
|--|---|
| <p>SK4-FS6</p>  <p>65,80 kg 1.360x764,4x365 mm</p> | <p>SK4-FS5</p>  <p>5,70 kg 1.360x643,8x160 mm</p> |
| <p>SK4-KR12</p>  <p>28,60 kg 2.350x650x30 mm</p> | <p>SK4-KR11</p>  <p>16,40 kg 1.350x650x30 mm</p> |
| <p>SK4-L14</p>  <p>0,20 kg 106,6x33,7x33,7 mm</p> | <p>SK4-L15</p>  <p>1,20 kg 106x94x90 mm</p> |

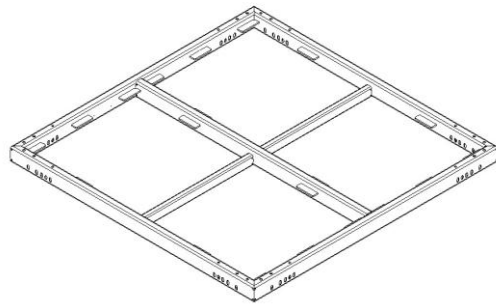
| | |
|--|--|
| <p>SK4-L16</p>  <p>0,50 kg 190x42,4x42x4 mm</p> | <p>SK4-L21</p>  <p>0,72 kg 105x80x12 mm</p> |
| <p>SK4-L22</p>  <p>1,00 kg 103x100x100 mm</p> | <p>SK4-L24</p>  <p>0,70 kg 245,37x107,9x48,3 mm</p> |
| <p>SK4-L8</p>  <p>0,20 kg</p> | |

SK4-PD11



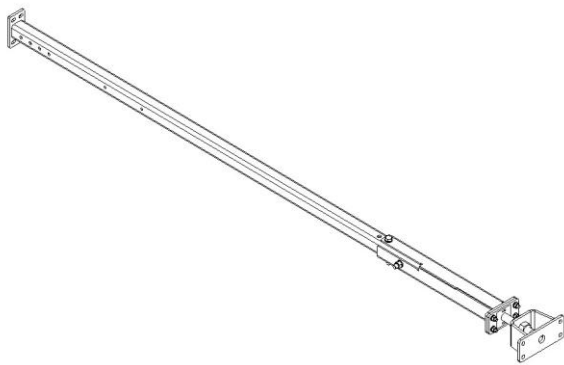
78,80 kg
2.440x1.440x80 mm

SK4-PD12



53,00 kg
1.440x1.440x80 mm

SK4-PS9

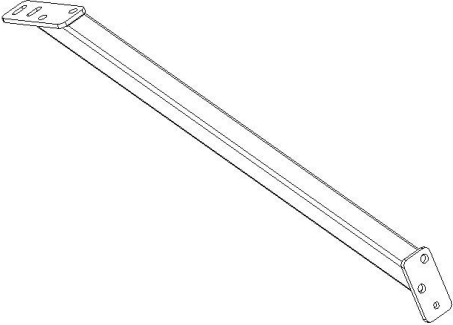
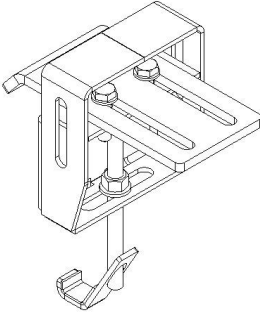
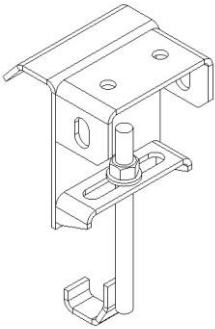
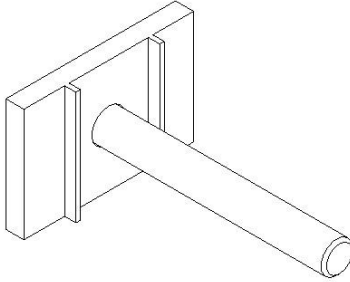
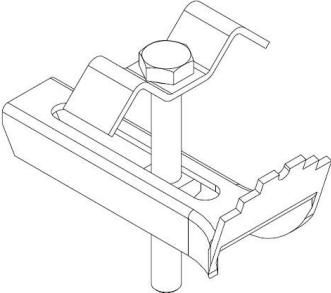


38,80 kg
2.832,4x240x140 mm

SK4-SB1



455,70 kg
5.515,5x1.360x200 mm

| | |
|--|--|
| <p>SK4-X3</p>  <p>4,70 kg 1.109,4x94x60 mm</p> | <p>SK5-L16</p>  <p>2,40 kg 257x192x128 mm</p> |
| <p>SK5-L2</p>  <p>1,10 kg 221x101x100 mm</p> | <p>P-SK5-ZW-01</p>  <p>0,40 kg 118x75x50 mm</p> |
| <p>M-KR-UK-G01-34x38</p>  <p>0,10 kg 50x100x70 mm</p> | |

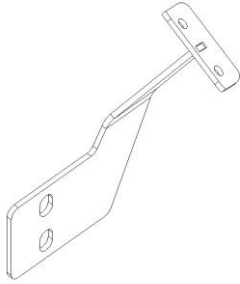
SK4-SP1



12,80 kg

5.831,4x242,4x42,4 mm

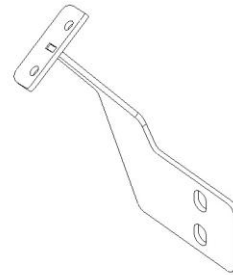
SK4-L17



0,20 kg

123,4x123x3x50 mm

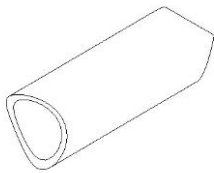
SK4-L18



0,20 kg

123,4x123,3x50 mm

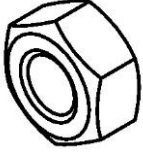
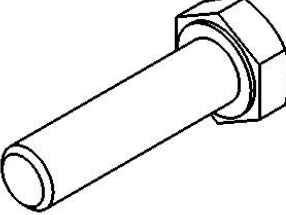
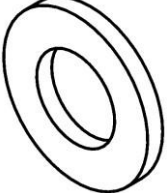
SK4-L20



0,11 kg

74,7x26,9 mm

Bevestigingsmaterialen

| | | |
|--|---|--|
|  <p>M12 M10</p> |  <p>M10x35 M12x40 M10x70 M12x50 M10x90 M12x80 M10x110 M12x100 M12x120</p> |  <p>W10 W12</p> |
|--|---|--|



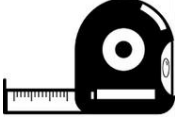

Onderdelenlijst

| Variant | S5.1 | | | S5.3 | | | S5.4 | | | S5.5 | | | S5.8 | | | S5.10 | | |
|---------------------|-------|-------|-------|-------|-------|-------|-------|-------|-------|-------|-------|-------|-------|-------|-------|-------|-------|-------|
| | 2.800 | 2.900 | 3.100 | 2.800 | 2.900 | 3.100 | 2.800 | 2.900 | 3.100 | 2.800 | 2.900 | 3.100 | 2.800 | 2.900 | 3.100 | 2.800 | 2.900 | 3.100 |
| BS-L3 | 2 | 2 | 2 | 4 | 4 | 4 | 2 | 2 | 2 | 2 | 2 | 2 | 2 | 2 | 2 | 2 | 2 | 2 |
| M-KR-UK-G01-34 x 38 | 12 | 12 | 12 | 20 | 20 | 20 | 8 | 8 | 8 | 12 | 12 | 12 | 12 | 12 | 12 | 12 | 12 | 12 |
| P-SK5-ZW-01 | 2 | 2 | 0 | 2 | 2 | 0 | 1 | 1 | 0 | 2 | 2 | 0 | 2 | 2 | 0 | | | |
| SK4-BP11 | 1 | 1 | 1 | 3 | 3 | 3 | 2 | 2 | 2 | | | | 2 | 2 | 2 | 1 | 1 | 1 |
| SK4-BP12 | 1 | 1 | 1 | 1 | 1 | 1 | | | | 1 | 1 | 1 | | | | 1 | 1 | 1 |
| SK4-BP13 | 1 | 1 | 1 | | | | | | | | | | 1 | 1 | 1 | | | |
| SK4-BS9 | | | | 2 | 2 | 2 | 2 | 2 | 2 | | | | 2 | 2 | 2 | 2 | 2 | 2 |
| SK4-EZ-V1 | 2 | 2 | 2 | | | | | | | | | | | | | | | |
| SK4-EZ-V10 | 1 | 1 | 1 | | | | | | | | | | | | | 1 | 1 | 1 |
| SK4-EZ-V3 | | | | | | | | | | | | | | | | | | |
| SK4-EZ-V4 | | | | 1 | 1 | 1 | 1 | 1 | 1 | | | | | | | | | |
| SK4-EZ-V5 | | | | | | | | | | 1 | 1 | 1 | | | | | | |
| SK4-EZ-V8 | | | | | | | | | | | | | 1 | 1 | 1 | | | |
| SK4-FS5 | 0 | 1 | 0 | 0 | 1 | 0 | 0 | 1 | 0 | | | | 0 | 1 | 0 | 0 | 1 | 0 |
| SK4-FS6 | 0 | 0 | 1 | 0 | 0 | 1 | 0 | 0 | 1 | | | | 0 | 0 | 1 | 0 | 0 | 1 |
| SK4-KR11 | | | | 2 | 2 | 2 | 2 | 2 | 2 | | | | | | | | | |
| SK4-KR12 | 2 | 2 | 2 | | | | | | | 2 | 2 | 2 | 2 | 2 | 2 | 2 | 2 | 2 |
| SK4-L14 | 1 | 1 | 1 | 1 | 1 | 1 | 1 | 1 | 1 | | | | 1 | 1 | 1 | 1 | 1 | 1 |
| SK4-L15 | 2 | 2 | 0 | 1 | 1 | 0 | 1 | 1 | 0 | | | | 2 | 2 | 0 | | | |
| SK4-L16 | | | | | | | | | | 1 | 1 | 1 | | | | | | |
| SK4-L21 | | | | 1 | 1 | 1 | 1 | 1 | 1 | | | | | | | 2 | 2 | 2 |
| SK4-L22 | 0 | 0 | 2 | 0 | 0 | 1 | 0 | 0 | 1 | 0 | 0 | 2 | 0 | 0 | 2 | | | |
| SK4-L24 | 1 | 1 | 1 | 1 | 1 | 1 | 1 | 1 | 1 | | | | 1 | 1 | 1 | 1 | 1 | 1 |
| SK4-L8 | 0 | 0 | 2 | 0 | 0 | 1 | 0 | 0 | 1 | 0 | 0 | 2 | 0 | 0 | 2 | | | |
| SK4-PD11 | 1 | 1 | 1 | | | | | | | 1 | 1 | 1 | | | | 1 | 1 | 1 |
| SK4-PD12 | | | | 1 | 1 | 1 | 1 | 1 | 1 | | | | | | | | | |
| SK4-PS9 | 4 | 4 | 4 | 4 | 4 | 4 | 4 | 4 | 4 | 2 | 2 | 2 | 4 | 4 | 4 | 4 | 4 | 4 |
| SK4-SB1 | 1 | 1 | 1 | 1 | 1 | 1 | 1 | 1 | 1 | | | | 1 | 1 | 1 | | | |
| SK4-X3 | | | | | | | | | | | | | | | | 4 | 4 | 4 |
| SK5-L16 | | | | | | | | | | | | | | | | 2 | 2 | 2 |
| SK5-L2 | | | | 1 | 1 | 1 | 1 | 1 | 1 | | | | | | | | | |

Bouten set

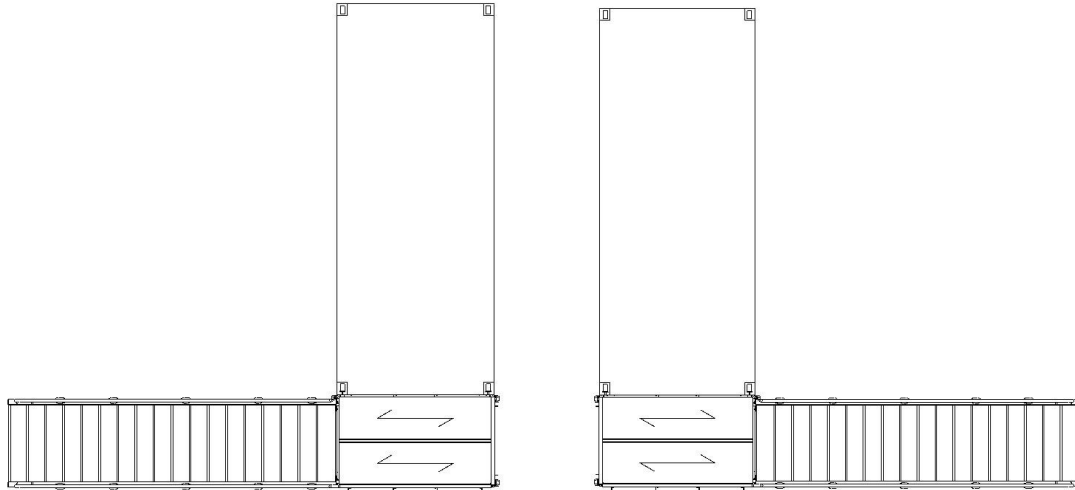
| Omschrijving | S5.1 | S5.3 | S5.4 | S5.5 | S5.8 | S5.10 |
|---------------------------------------|------|------|------|------|------|-------|
| Bout M12x120 (M-Z-S-SZ-12x120-8-ZO) | 0 | 0 | 0 | 0 | 0 | 8 |
| Bout M12x110 (M-Z-S-SZ-12x110-8-ZO) | 0 | 2 | 0 | 2 | 0 | 0 |
| Bout M12x100 (M-Z-S-SZ-12x100-8-ZO) | 4 | 4 | 4 | 0 | 4 | 4 |
| Bout M12x90 (M-Z-S-SZ-12x90-8-ZO) | 0 | 0 | 0 | 4 | 0 | 0 |
| Bout M12x80 (M-Z-S-SZ-12x80-8-ZO) | 4 | 4 | 4 | 0 | 4 | 4 |
| Bout M12x50 (M-Z-S-SZ-12x50-8-ZO) | 20 | 20 | 21 | 0 | 20 | 22 |
| Bout M10x110 (M-Z-S-SZ-10 × 110-8-ZO) | 14 | 22 | 12 | 10 | 14 | 6 |
| Bout M10x90 (M-Z-S-SZ-10 × 90-8-ZO) | 0 | 0 | 0 | 0 | 0 | 4 |
| Bout M10x70 (M-Z-S-SZ-10 × 70-8-ZO) | 6 | 10 | 4 | 4 | 6 | 6 |
| Bout M10x40 (M-Z-S-SZ-10 × 40-8-ZO) | 0 | 0 | 0 | 0 | 0 | 4 |
| Ring M12 (M-Z-P-Z-12-8-ZO) | 56 | 60 | 58 | 12 | 56 | 76 |
| Ring M10 (M-Z-P-Z-10-8-ZO) | 40 | 64 | 32 | 28 | 40 | 40 |
| Moer M12 (M-Z-N-SZ-12-8-ZO) | 28 | 30 | 29 | 6 | 28 | 38 |
| Moer M10 (M-Z-N-SZ-10-8-ZO) | 20 | 32 | 16 | 14 | 20 | 20 |
| Insteekdop (M-PVC-ZW-48,3) | 4 | 6 | 4 | 0 | 6 | 4 |

Gereedschappen

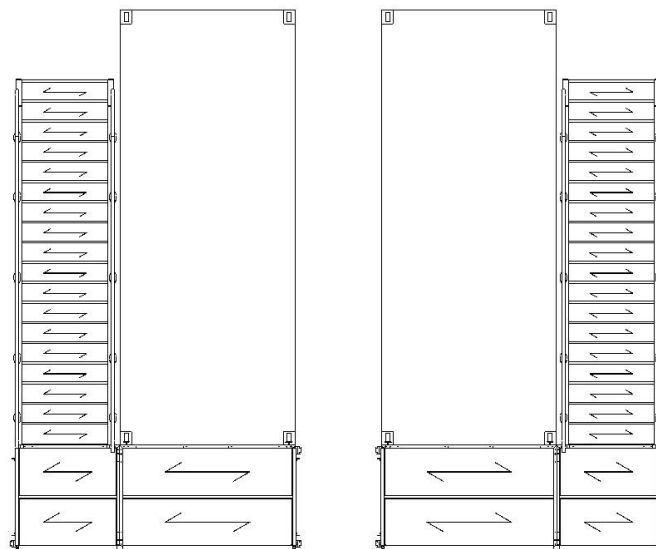
| | |
|---|---|
|  | Sleutels: 10, 13, 16, 17, 18, 19, 22 |
|  | Waterpas |
|  | Rolmaat |
|  | Hijsmiddel met minimaal 1 ton capaciteit |

Montage

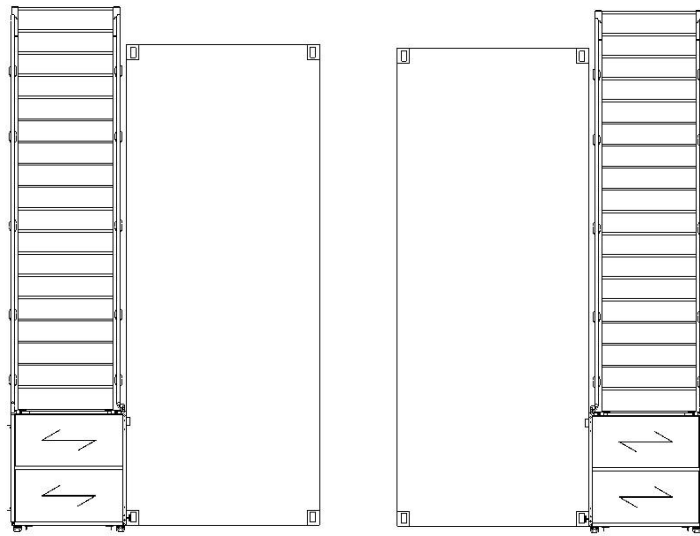
Mogelijkheden qua montage opstelling S5.1



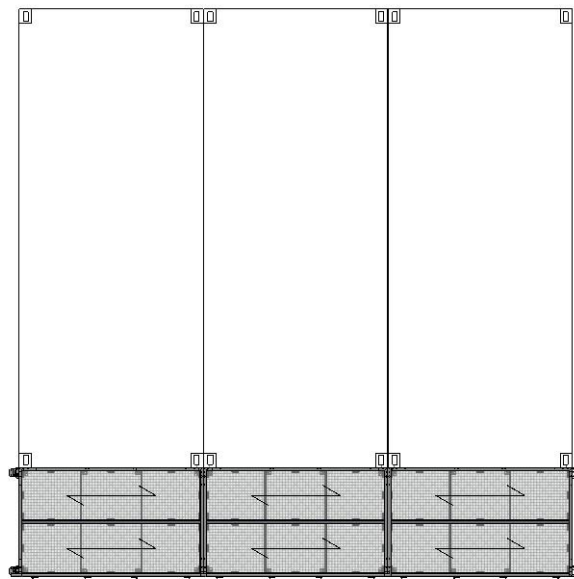
Mogelijkheden qua montage opstelling S5.3



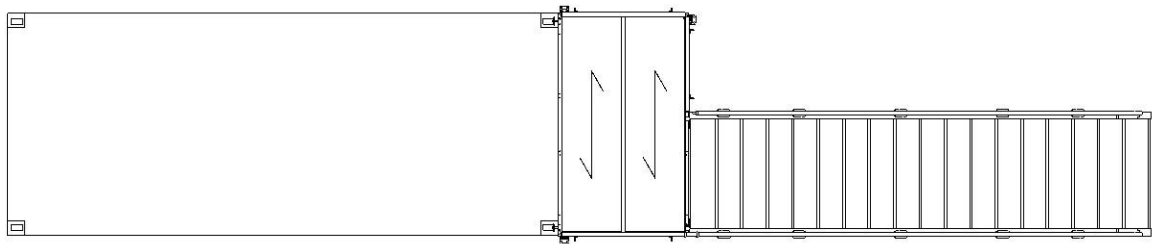
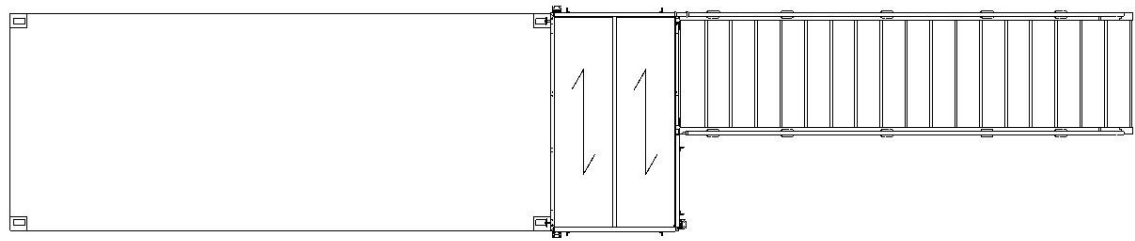
Mogelijkheden qua montage opstelling S5.4



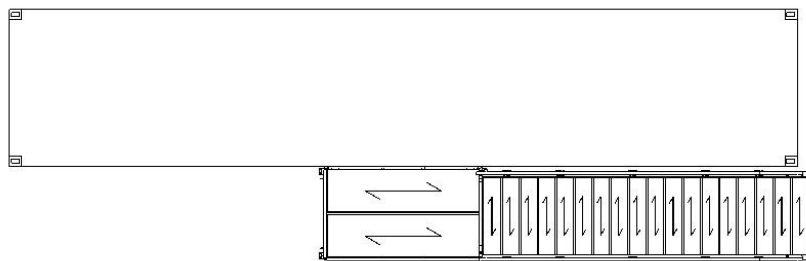
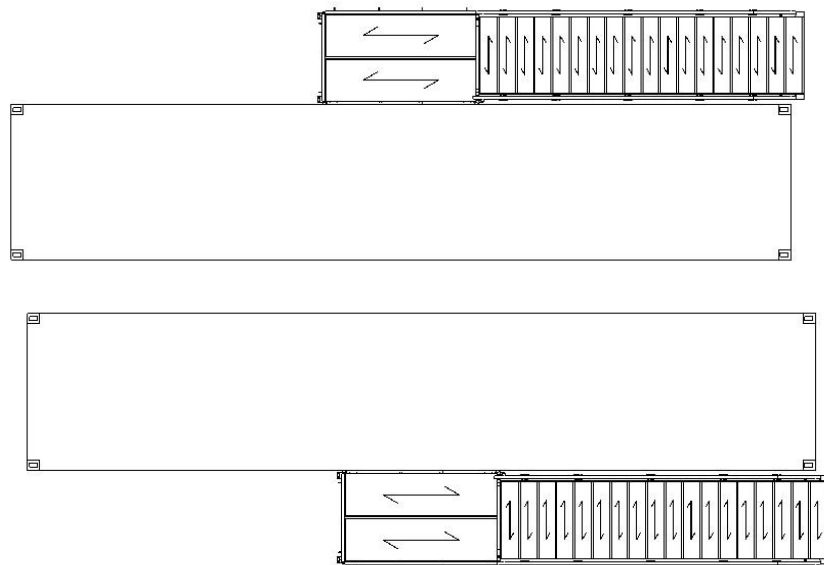
Mogelijkheden qua montage opstelling S5.5



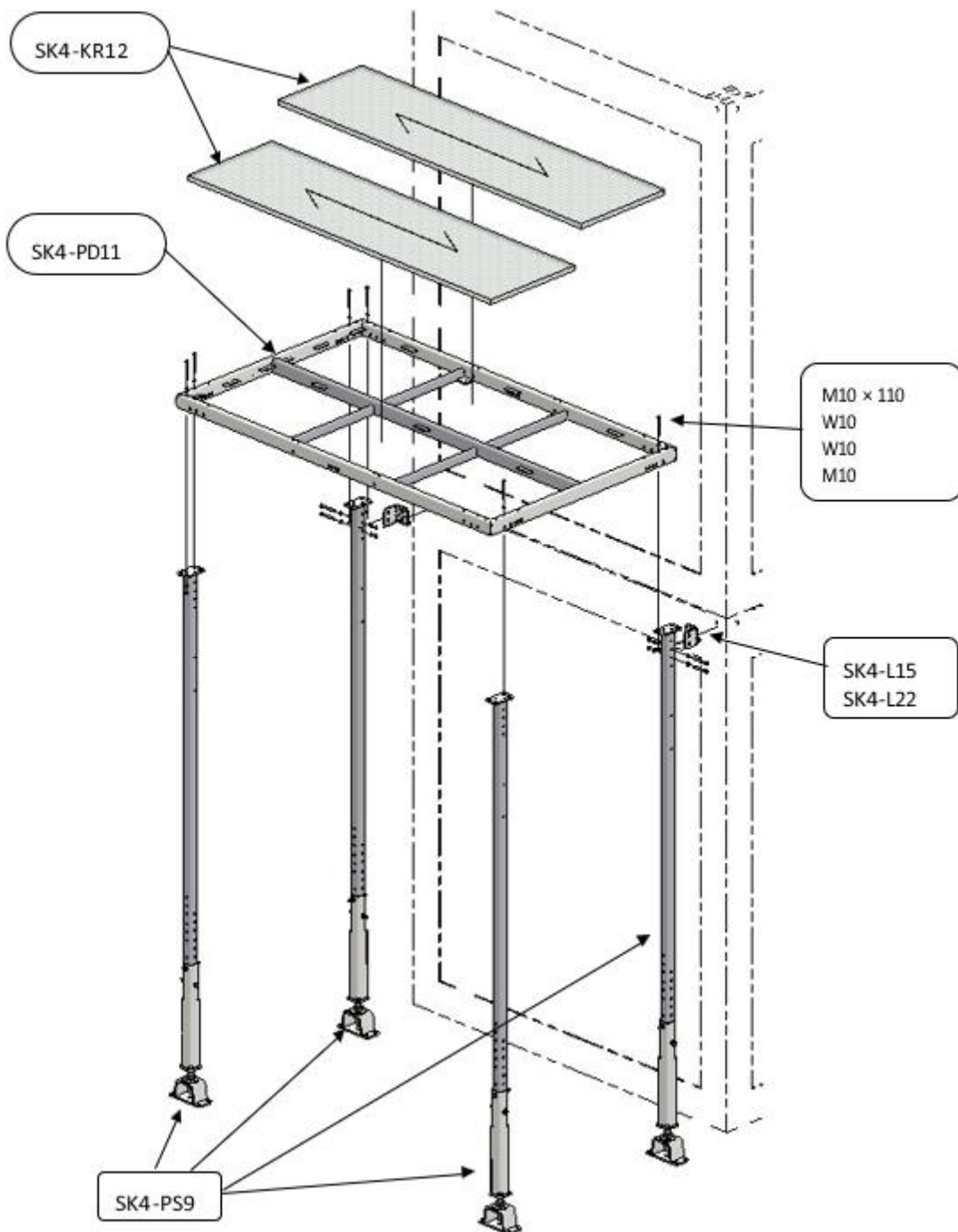
Mogelijkheden qua montage opstelling S5.8



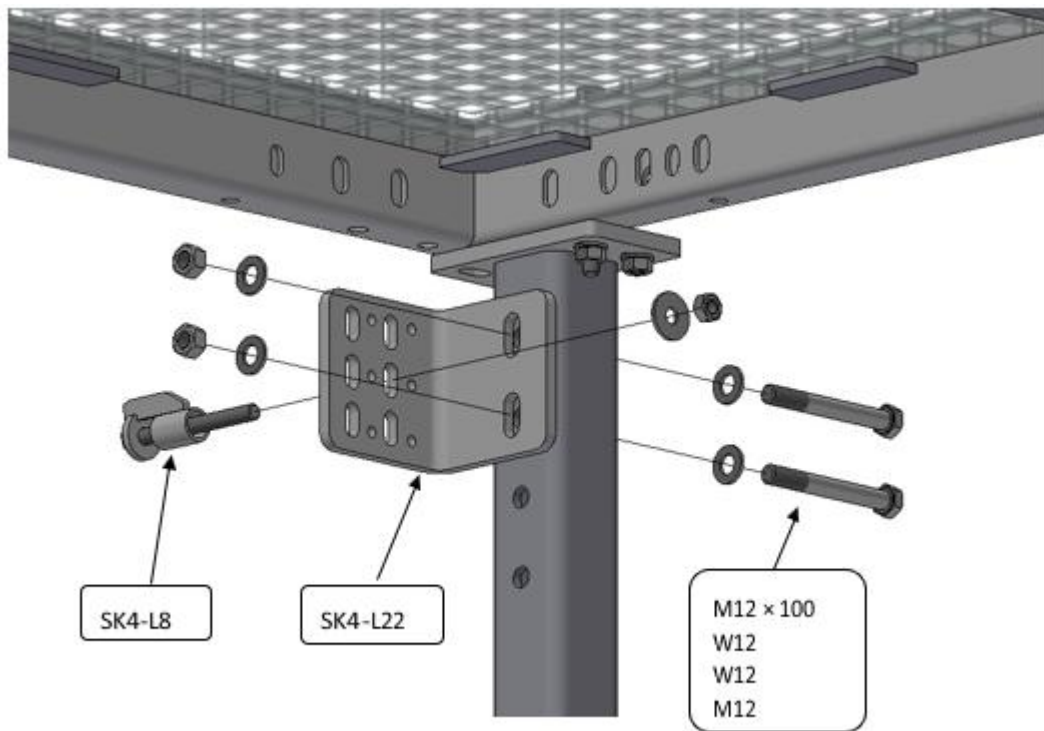
Mogelijkheden qua montage opstelling S5.10



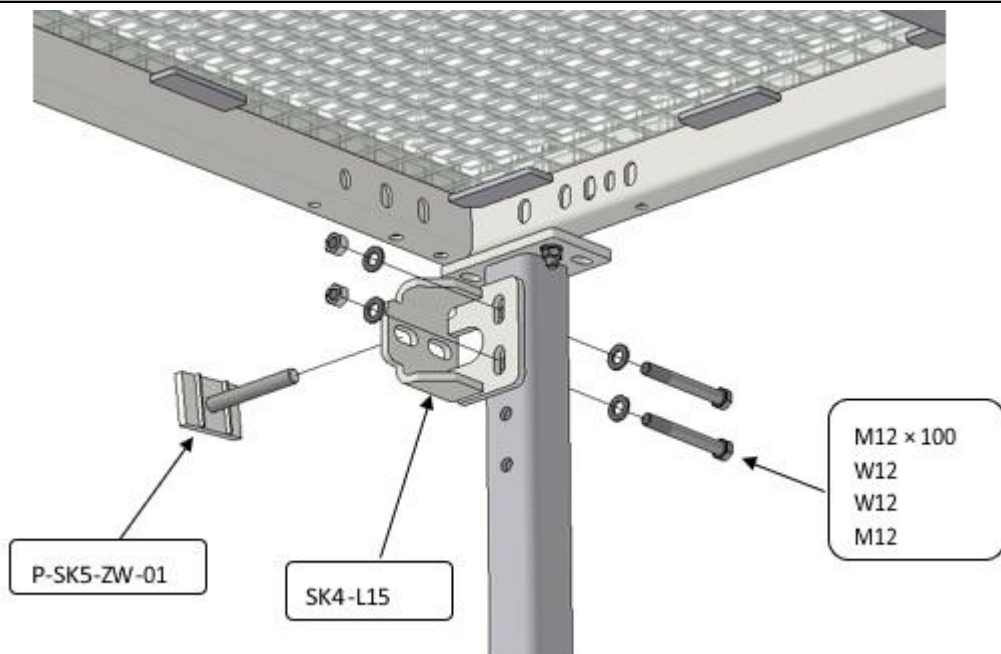
Plaats het bordes op de ondersteuningspalen. Bevestig deze met een bout, moer en ring. Monteer de roosters in de vorm van de roosters met behulp van de roosterbeugels.



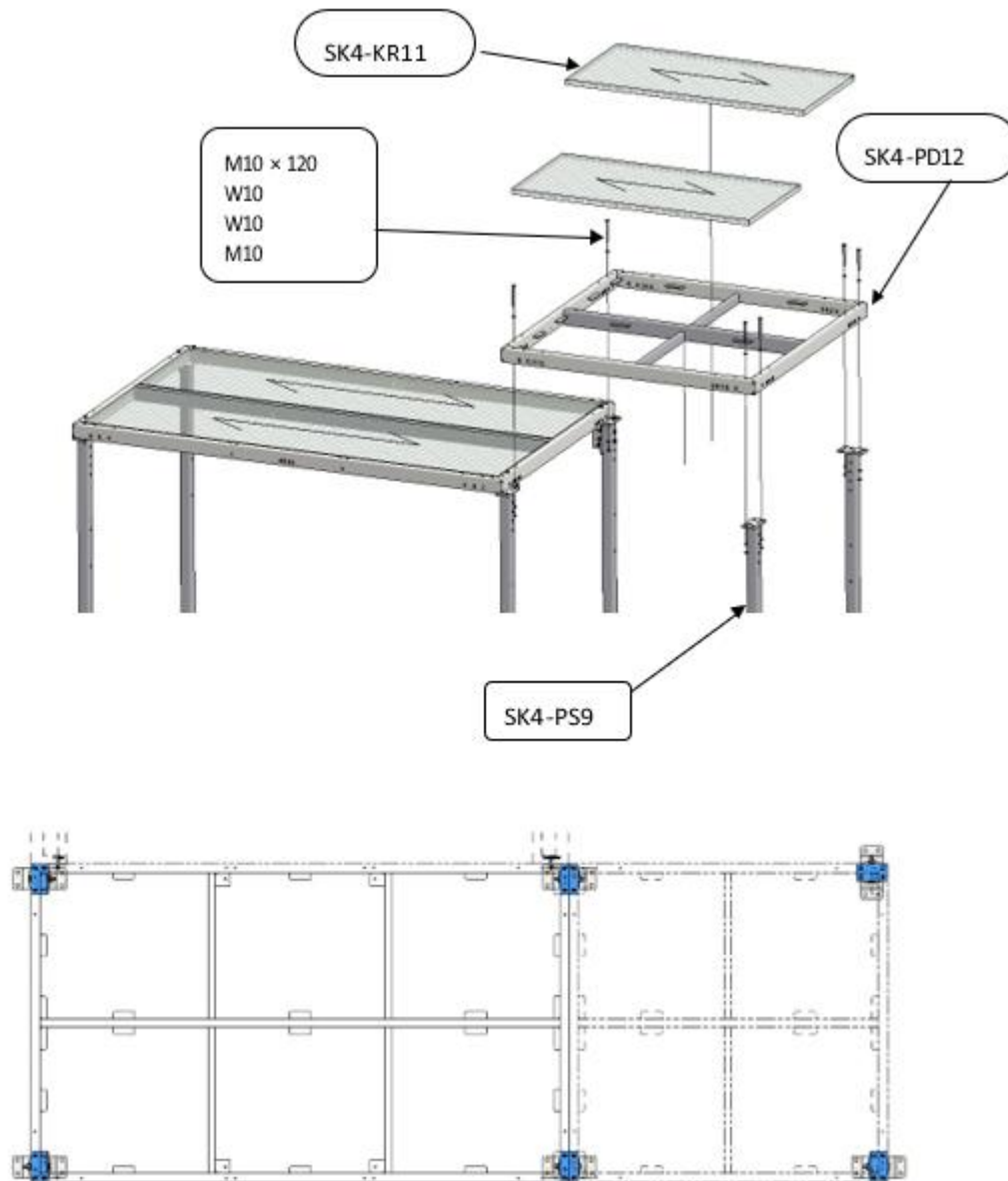
Monteer de SK4-L22 en SK4-L8 connectors.



Monteer de SK4-L15 en P-SK5-ZW-01 connectors.



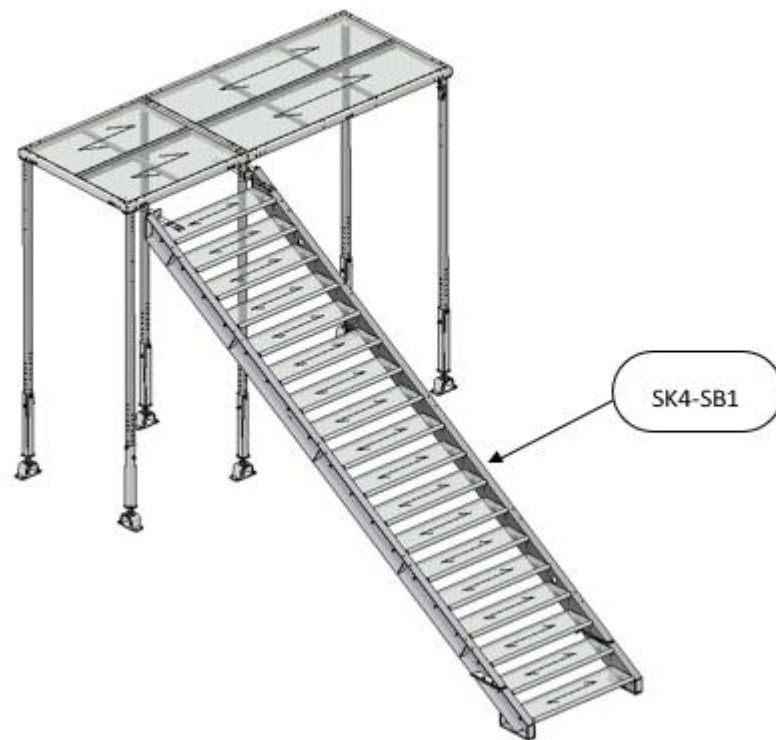
Plaats het frame van het volgende bordes op de palen. Draai vast met een bout, moer en ring.
Monteer de roosters in de vorm van de roosters met behulp van de roosterbeugels.



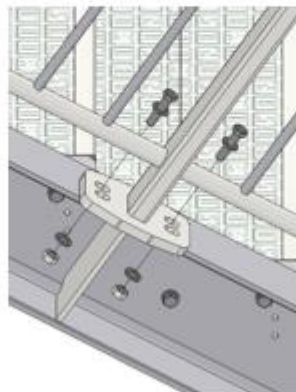
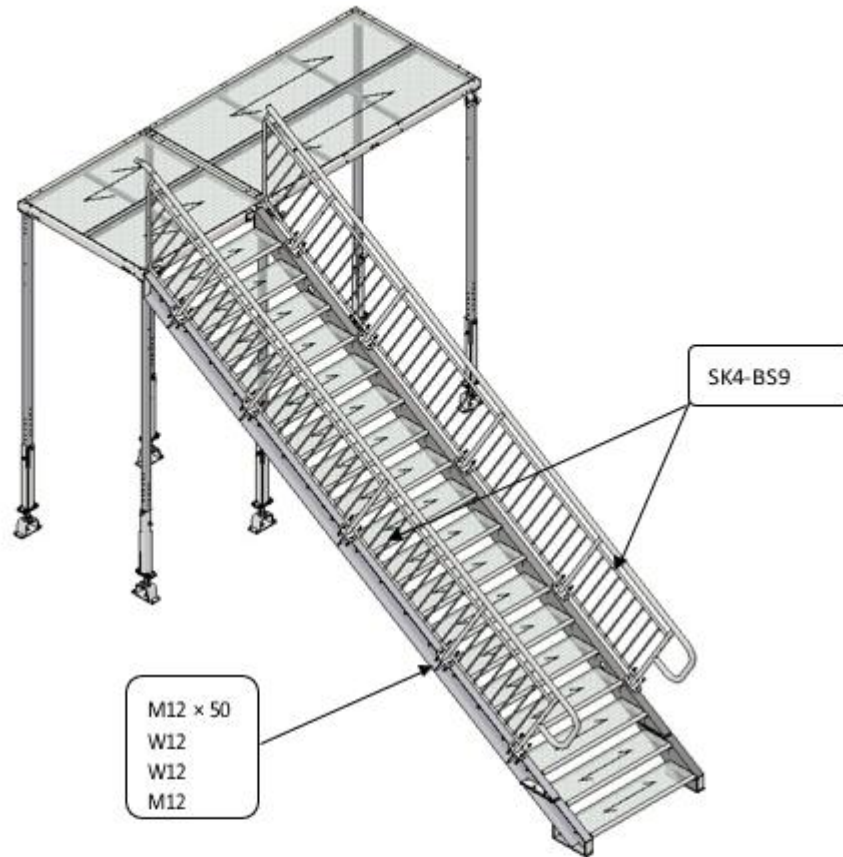
Zet de trapverlenging vast met behulp van de bevestigingsmaterialen.



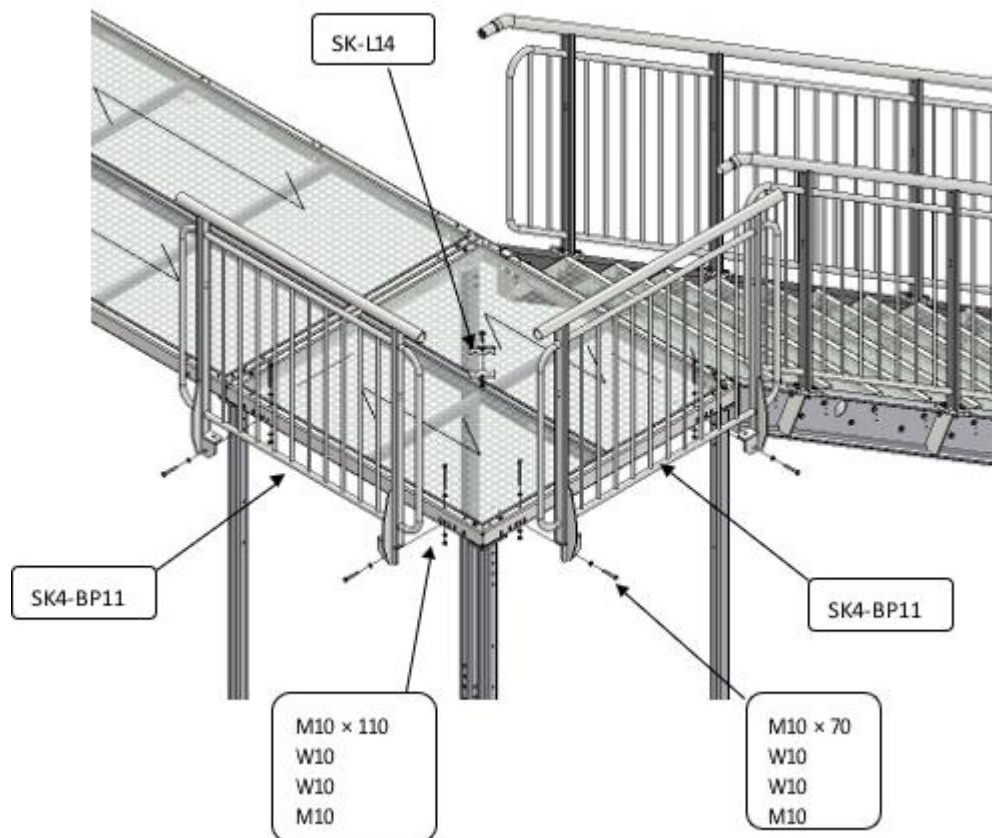
Hang de trap aan het platform en zet deze vast.



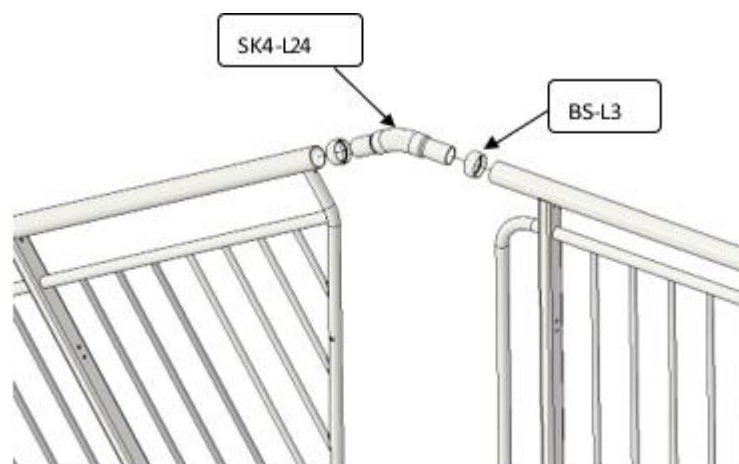
Schroef de leuning vast.

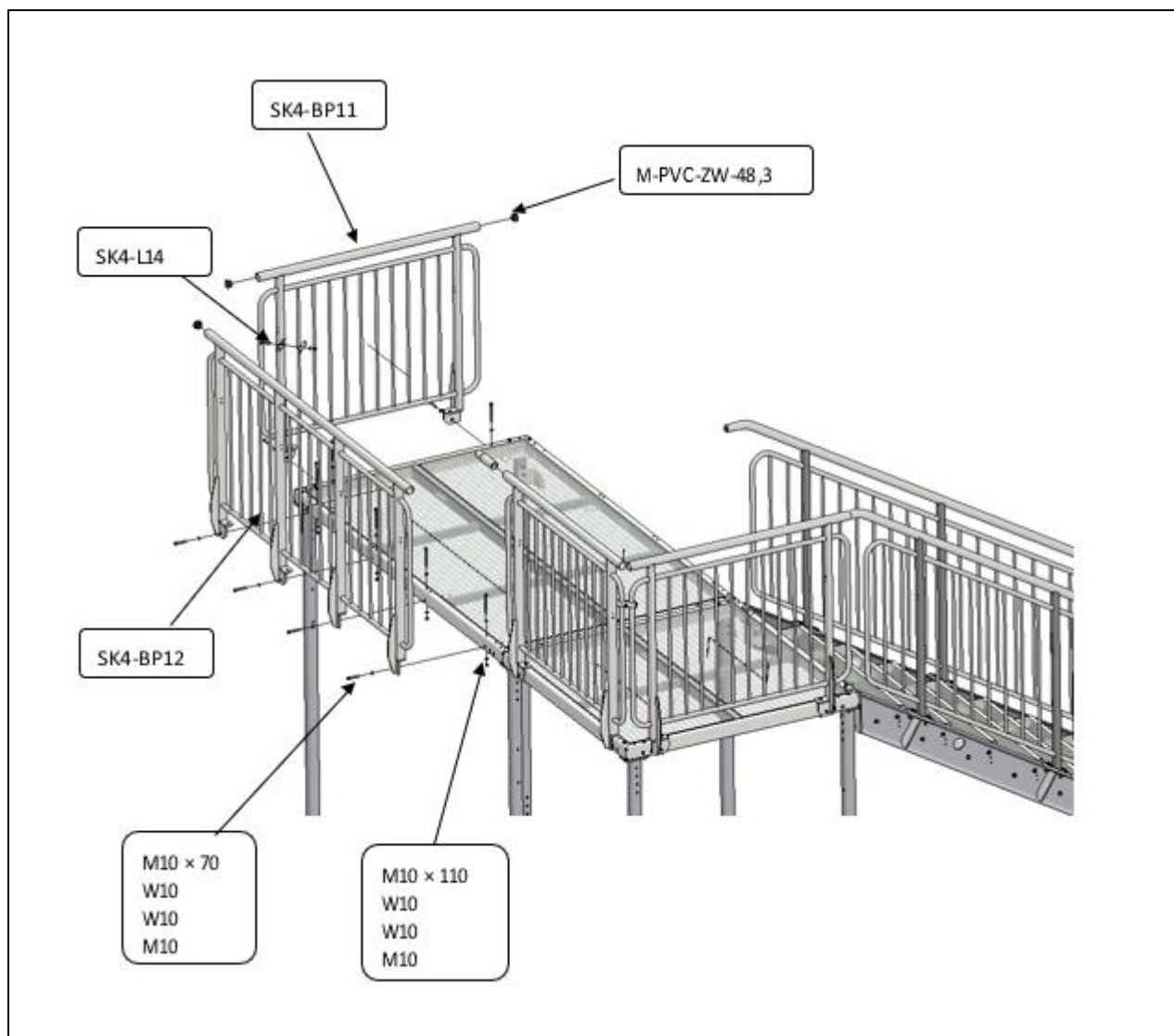


Het hekwerk dient vastgeschroefd te worden aan het bordes. Verbind de hekken met elkaar met behulp van SK4-L14 en SK4-L16.

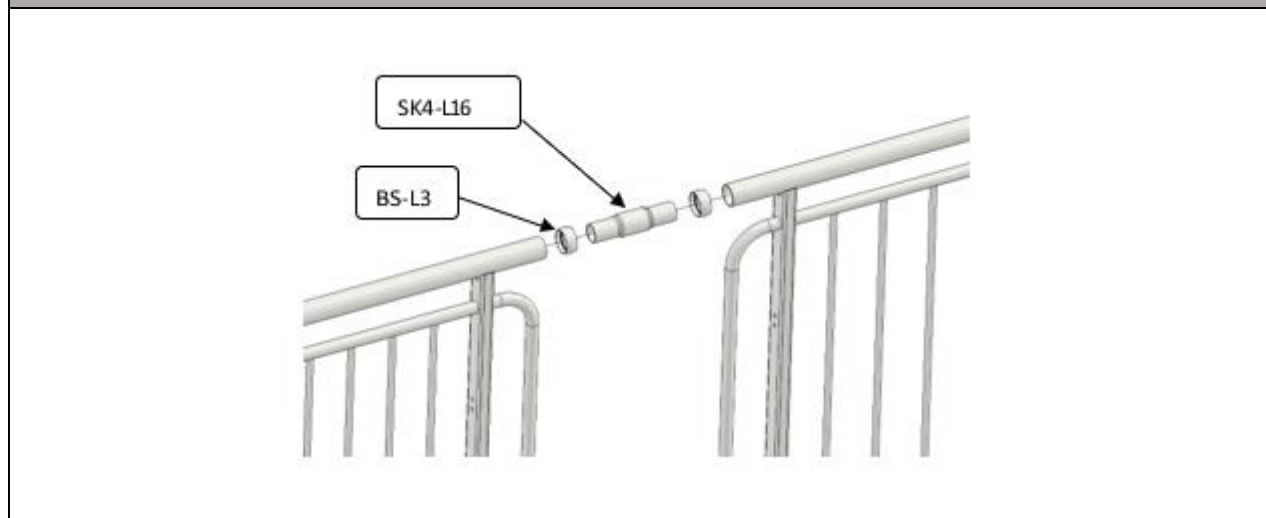


Verbind de leuning.





Verbind de leuning.



Monteer SK4-X3.

